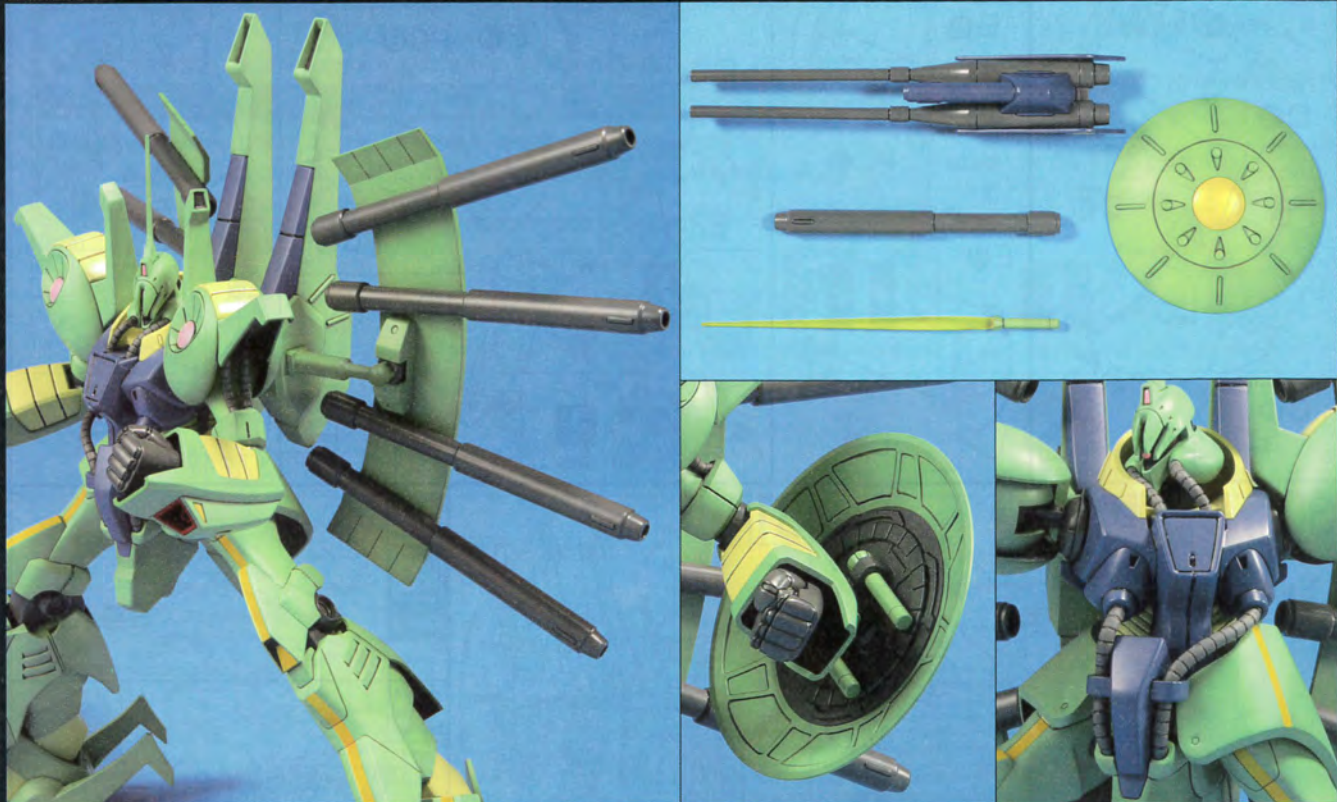


DETAIL

各部ディテール



PMX-001 PALACE-ATHENE

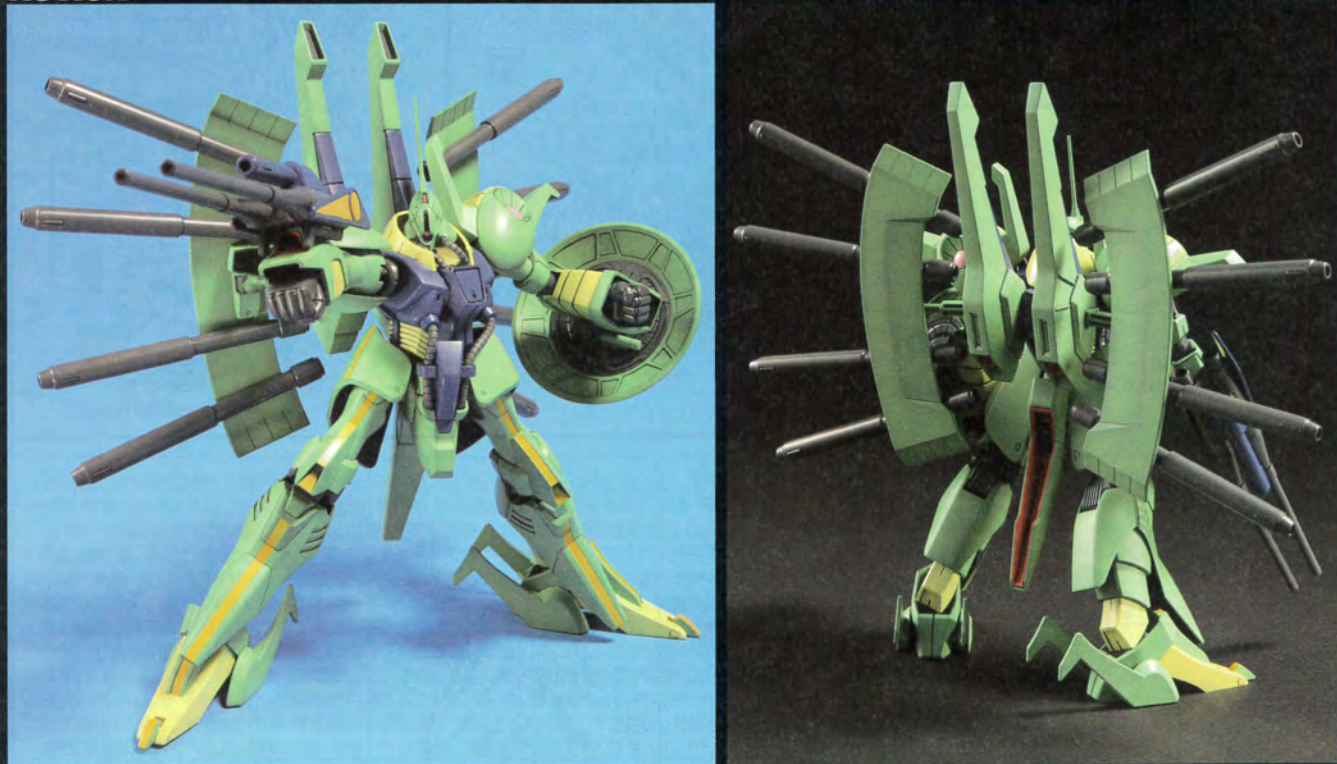
JUPITORIS PROTOTYPE MOBILE SUIT

© 創通・サンライズ

ACTION

アクションポーズ REAR VIEW

リアビュー



COLOR GUIDE

※よりリアルに仕上げたい方は、下の基本色をご覧ください。 ●このキットを、よりリアルに塗装したい方は、(株)GSIクレオスより発売のガンダムカラー等
※塗装には、より安全な「水性塗料」のご使用をおすすめします。 をお使いください。

| | | | | | | | |
|---|------------------------------------|--------------------------------------|-----------------------------------|--|-------------------------------|----------------------|-----------------------|
| ●本体等： グリーン(50%) +ホワイト(40%) +インディブルー(10%) | ●胸部等： ブルー(90%) +ネービーブルー(10%) | ●襟、腹部、足等： イエロー(90%) +ホワイト(10%) | ●パーニア等： レッド(90%) +イエロー(10%) | ●関節、武器等： ニュートラルグレー(90%) +ブラック(10%) +ブルー(少量) | ●脚部センターライン： オレンジイエロー(100%) | ●センサー等： ピンク(100%) | ●モノアイ： 蛍光ピンク(100%) |
|---|------------------------------------|--------------------------------------|-----------------------------------|--|-------------------------------|----------------------|-----------------------|



MODEL NUMBER : PMX-001
 TOTAL HEIGHT : 27.4m
 WEIGHT : 65.0t
 TOTAL WEIGHT : 80.0t
 FULL LOAD WEIGHT : 91.5t
 GENERATOR OUTPUT : 1790kw
 MATERIAL : GUNDALUM ALLOY
 ARMAMENTS : TWIN BEAM GUN
 MEGA BEAM CANNON
 SCATTERING BEAM CANNON
 LARGE MISSILE
 BEAM SABER
 CUSTOM SHIELD

1/144 SCALE
HG
 UNIVERSAL CENTURY
 BANDAI 2006 MADE IN JAPAN

●写真の完成品は、塗装してあります。

0141425



PMX-001 PALACE-ATHENE

“パラス・アテネ”は、バブテマス・シロッコが設計し、ジュピトリスにおいて開発したハンドメイドの超重攻撃型MSである。腕部および肩部に6門のビーム兵器を内蔵し、2連装ビーム・ガン、40発の小型ミサイルを内蔵する専用シールドなどを主要オプションとしている。シロッコの構想としては、メッサラを除くパラス・アテネ、ポリノーク・サマーン、ジ・Oの3機を“チーム”として運用する予定であったと言われており、そのため、それぞれの機体の機能分化を計ったとされている。パラス・アテネは主に火力を重視した設計が施されており、編隊から突出しての対艦攻撃なども想定されていた。その火力の充実ぶりは単騎として破格のものであり、さらに背部の2枚のムーバブル・シールドには大型ミサイルを8基マウントする

ことが可能だったため、単騎で複数の戦艦艦艇を撃破することも可能であった。ただし、それら大量の装備を運用可能とするため、この機体の基礎フレームは大型化してしまい、相対的に運動性や機動力の低下を招いている。対MS戦闘に置いてはある程度の距離を確保しておかないとこの時期のリファレンス機と近接戦闘で対等に渡り合うことは難しい。一説には、サイコミュ系のインターフェイスを装備する構想もあったと言われており、フレームの大型化はそのためのものではなかったとも言われているが定かではない。グリプス戦役の終盤に実戦配備され、バブテマス・シロッコやレコア・ロンドがパイロットを務めた。ティターンズの中において、シロッコの思惑に従って運用されており、同軍の旗艦であるドゴス・ギアを撃沈するなど内部粛清のために活躍したものの、グリプス2（コロニー・レーザー）争奪戦の際にエマが駆るガンダムMk-IIとの戦闘に敗れ撃破されている。

大型ミサイル

対艦戦を想定した大型ミサイル。通常弾としては破格の破壊力を備え、先端にはオプティカル・シーカーを装備。ミノフスキー粒子下においても十分な認識・追尾能力を持つ。

バック・バック

スカート内部のメインスラスタを補助し、重量級の機体のパワーウエイトレシオを改善している。ムーバブル・シールドの基部としても重要なユニット。

専用シールド

小型ミサイルの射出口を8門装備し、それぞれ5発、計40発を内蔵している。



拡散ビーム砲

両肩のショルダーアーマーの前後に計4門装備されている。近接戦闘時に十分な威力を持ち、牽制などにも使える。



SPEC

- 型式番号: PMX-001
- 全高: 27.4m
- 本体重量: 65.0t
- 全備重量: 80.0t
- フルロード重量: 91.5t
- ジェネレーター出力: 1790kw
- 装甲材質: ガンダリウム合金
- 武装: 2連装ビーム・ガン (グレネードランチャー)
- メガ・ビーム砲
- 拡散ビーム砲
- 大型ミサイル
- ビーム・サーベル
- 専用シールド (小型ミサイルランチャー内蔵)



格闘戦用クロー

両脚部全体を巨大な一対の腕として使うことで、MA（モビル・アーマー）的な格闘戦を展開することができる。少重力域において微惑星を足場として掌握することもできる。

2連装ビーム・ガン

バレルを2門装備する、いわゆるビーム・ライフル。ただし、腕部にマウントして使用するため、グリップなどの“手持ち”用の機構はない。グレネードランチャーの弾体はメッサラのものと同等級。

ビーム・サーベル

標準的な威力を持つビーム・サーベル。専用シールドの裏側に2本装備されている。



PMX-001 パラス・アテネ

パラス・アテネは、TVシリーズ「機動戦士Zガンダム」および劇場版「機動戦士ZガンダムⅢ -星の鼓動は愛-」に登場する超重攻撃型試作MSである。U.C.0088年2月21日。エウゴ、アクシズ、ティターンズによるグリプス2を巡る三つどもえの艦隊戦のさなか、アーガマの僚艦ラーディッシュがエマのガンダムMk-IIを庇って轟沈。カッツに続いてヘンケンたちクルーまでもが喪われた。困窮のジェリドを降したカミーユは、アーガマでガンダムMk-IIを修復する間、シャアの百式とともに突出。混戦のただ中、ハマーンのキュベレイ、百式、Zガンダム、そしてシロッコのジ・Oが交錯し、その傍らにはレコア・ロンドのパラス・アテネが付き従っていた。「あのMS、レコアさんかっ!?」百式がジ・Oともみ合い、間一髪のカミーユは、駆けつけたエマに従ってヤザンのハンブラビを追う。かつて仲間であったレコアとエマが対峙する。「誰もいなくていい。それが私の選んだ道よ!」「強がらないでっ!!」撃ち合いながらもつれるパラス・アテネとガンダムMk-II。「あなたは女で在り過ぎたわ」「そうよ、私は女よ。だからここにいる。貴女の敵になった!!」「レコアっ!!」互いを見かけ狂進する2機のMS。ハンブラビともみ合いながら、カミーユはふたりの想いを語る。「やめるんだっ、二人共っ!!」その刹那、刻は凍りついたかのようにあった……。

CG Work by YUJI KONNO (Jam)



PMX-001 PALACE-ATHENE (パラス・アテネ) デザインワークス (コンセプトデザイン: カトキハジメ)

PMX-001 PALACE-ATHENE 1/100



illustrated by BEE-CRAFT

警告 (けいこく)

保護者の方へ 必ずお読みください。

● 小部品があります。誤飲・窒息の危険がありますので、3才未満のお子様には絶対に与えないでください。

注意 (ちゅうい)

● 縁部が鋭い箇所がありますので、注意してください。● 先端が尖っている箇所がありますので、注意してください。● 部品はきれいに切り取り、切り取ったあとのクズは捨ててください。● 袋を頭からかぶったり、顔を覆ったりしないでください。窒息する恐れがあります。

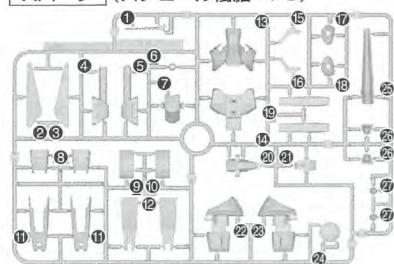
《組み立てる時の注意》

- 組み立てる前に説明書をよく読みましょう。
- 部品は番号を確かめ、ニッパーなどできれいに切り取りましょう。
- 塗装にはより安全な「水性塗料」のご使用をおすすめします。

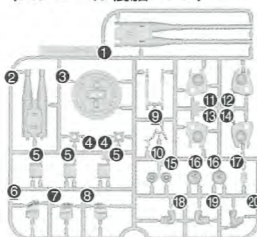
| | | | | | | |
|---|--|--|--|--|---|--|
|  沿線に沿って切る |  シールの番号 |  ティカールの番号 |  反対側に取り付けるパーツ |  両側に向けパーツを取り付ける |  向きに注意して取り付ける |  ヒスの締めすぎに注意 |
|  切り取る |  部品を数値の個数作ります |  先に組み立てます |  後に組み立てます |  気流に合わせて回転させます |  どちらかを選んで取り付ける |  反対側も同じように動かします |

パーツリスト (×印は使用しないパーツです。)

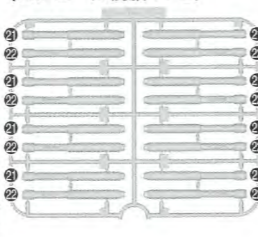
Aパーツ (スチロール樹脂: PS)



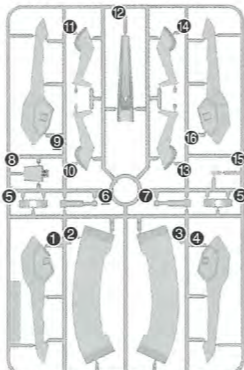
B1パーツ (スチロール樹脂: PS)



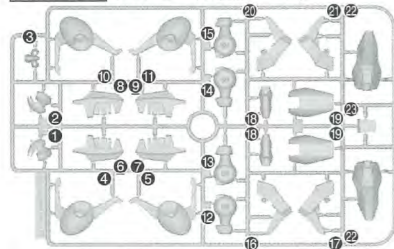
B2パーツ (スチロール樹脂: PS)



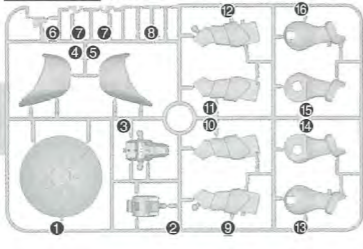
Cパーツ (スチロール樹脂: PS)



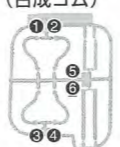
Dパーツ (スチロール樹脂: PS)



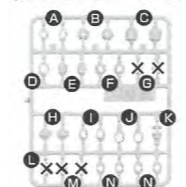
Eパーツ (スチロール樹脂: PS)



Fパーツ (合成ゴム)



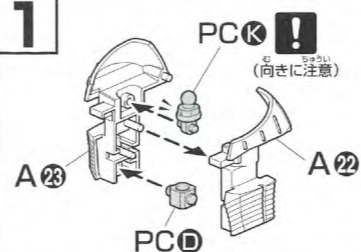
<PC-123プラス> (ポリエチレン: PE)

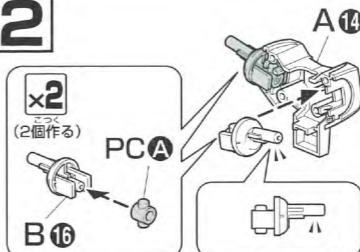


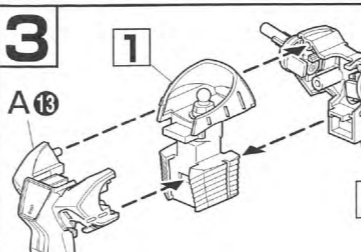
SB6パーツ (スチロール樹脂: PS)

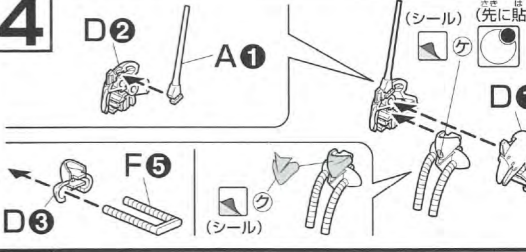


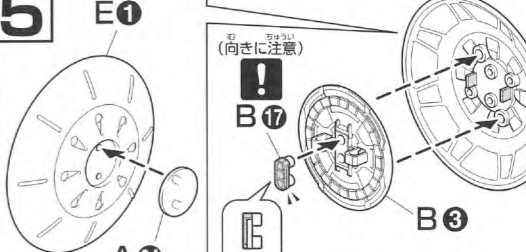
● シール.....1

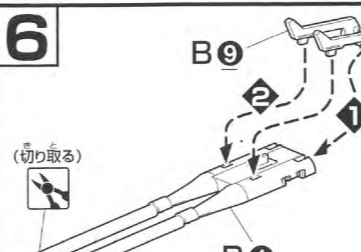
1  **PCK** (向きに注意)

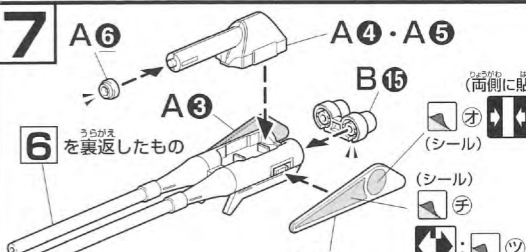
2  **PCA** (2個作る) **B16**

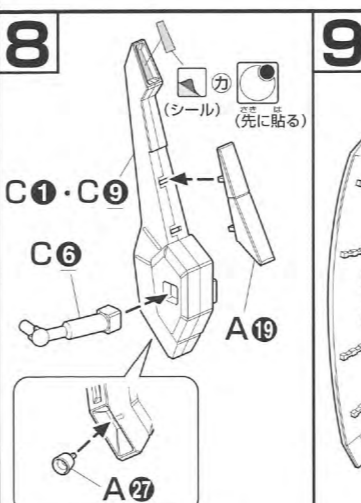
3  **A13** **A7**

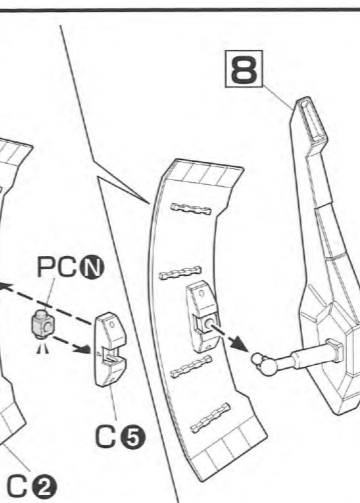
4  **D2** **A1** (シール) (先に貼る)

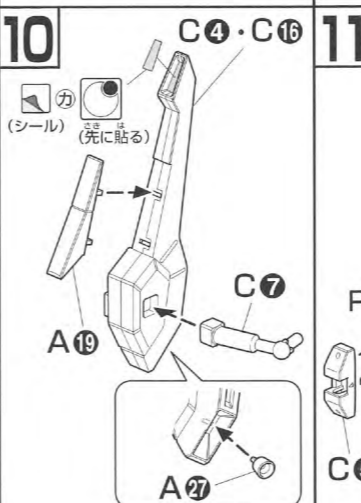
5  **E1** **B17** (向きに注意) **B3** **A24**

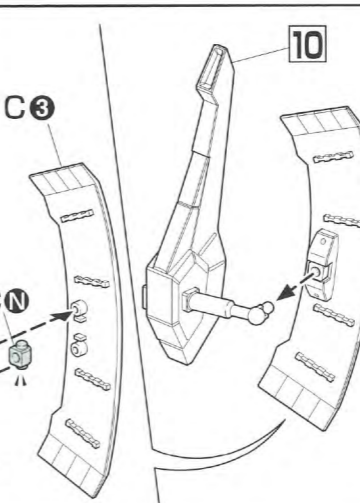
6  **B9** **B2** (切り取る)

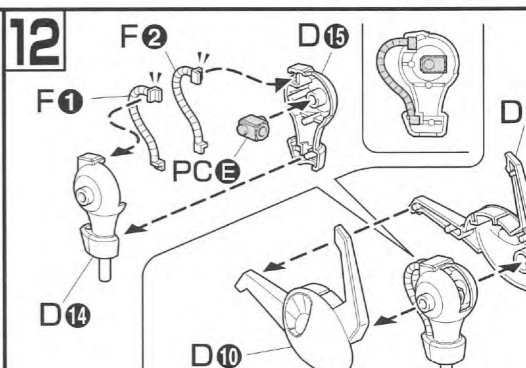
7  **A6** **A3** **A4** **A5** **B15** **A2** (向きに貼る) (シール) (反対側に貼るシール)

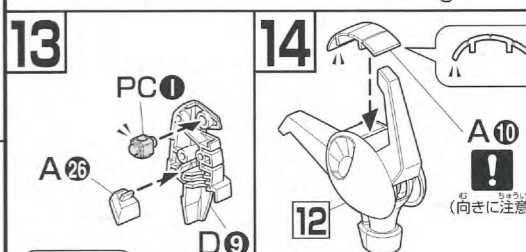
8  **C1** **C9** **C6** **A19** (シール) (先に貼る)

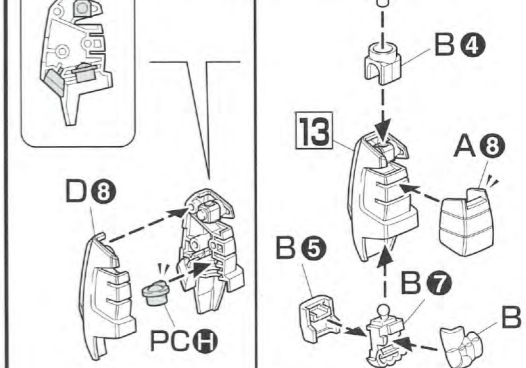
9  **PCN** **C2** **C5**

10  **C4** **C16** **C7** **A19** (シール) (先に貼る)

11  **C3** **PCN** **C5**

12  **F2** **D15** **F1** **D14** **D10** **D1**

13  **PC1** **A26** **D9**

14  **A10** (向きに注意)

15

D12 PCE D18 F4 F3

16

D6 D4 A9 B4

17

D7 PC1 A26 D6 B6 B8

18

C12 A25 C8

19

A20 A21 F6 E3 E2 E6

9 で作ったムーバブル・シールド(右)
11 で作ったムーバブル・シールド(左)

4 で作った頭部

3 で作ったボディ

14 で作った右腕

16 で作った左腕

(シール) (両側に貼る)

(シール) (両側に貼る)

(シール) (反対側に貼るシール)

(シール) (反対側に貼るシール)

20

18 C15 19

22

D21 PC2 C18 C14

23

B14 B16 E9 E10

24

PCN PCB E14 E18 D22

25

D18 24 22 20

(シール) (先に貼る)

(シール) (先に貼る)

※下から貼ります。

26

D16 D17 C10 C11

27

B11 B12 E11 E12

28

D19 PCN E15 PCB PCF D22

29

28 27 26 25

(シール) (先に貼る)

(シール) (先に貼る)

※下から貼ります。

30

E6 20 E4 25

(シール) (反対側に貼るシール)

※下から貼ります。

31

17 30 29

32

B21 B22

×8
8個作る

33

32 30

×8
(8個取り付ける)

34

7 25 SB61

5 で作ったシールド

E8 5 B10 B6 B20

(選んで取り付ける)

(選んで取り付ける)

1 (両脚動かす)

1 30

※HGUCシリーズの一部に付属の台座(別売り)

1 (両脚動かす)

1 30