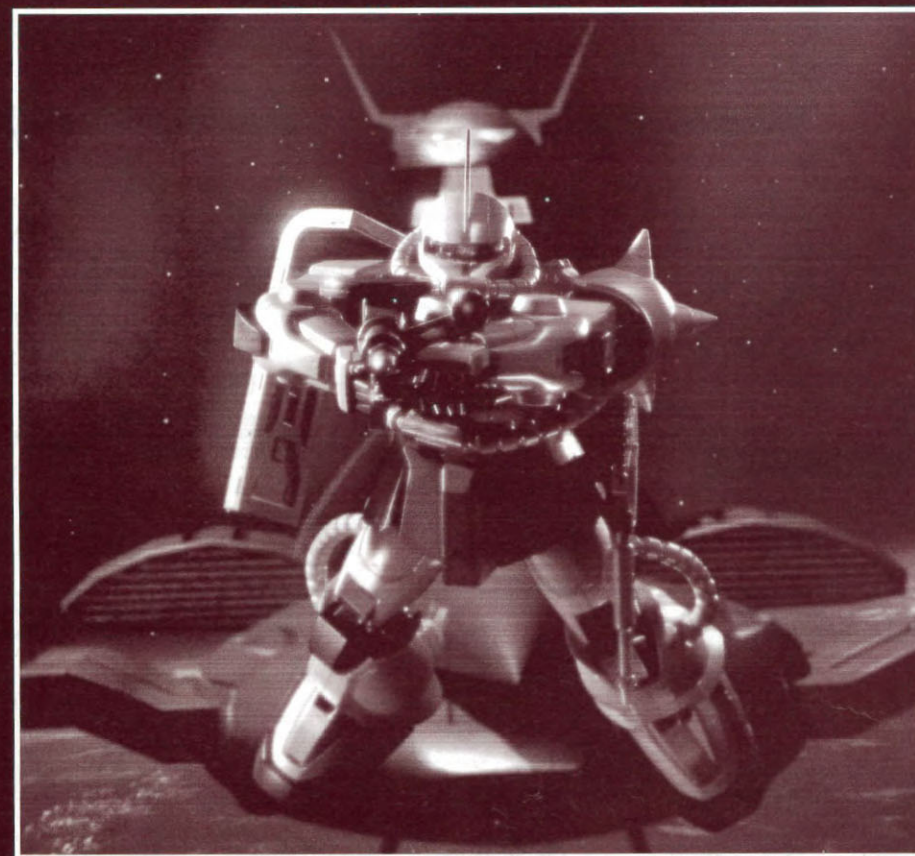


CONSTRUCTION MANUAL



MS-06S ZAKU II



PERFECT GRADE

MS-06S ZAKU II

Ver.1.0

注意

必ずお読みください

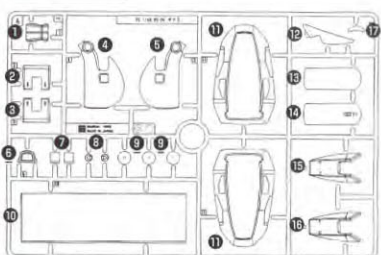
- この商品の対象年齢は15才以上です。
(鋭い部品がありますので、15才未満には適しません。)
- 小さな部品、電池(別売り)を口の中には絶対に入れないでください。
窒息などの危険があります。
- ビニール袋を頭から被ったり、顔を覆ったりしないでください。
窒息する恐れがあります。
- 小さなお子様のいるご家庭では、お子様の手の届かないところに保管し、お子様には絶対に与えないでください。
(電池を誤使用すると発熱・破裂・液漏れの恐れがあります。下記に注意してください。)
- +- (プラスマイナス) を正しくセットしてください。
- 遊んだ後は必ずスイッチを切り、電池をはずしてください。
- ショートさせたり、充電、分解、加熱、火の中に入れてたりしないでください。
- 万一、電池から漏れた液が目に入った時は、すぐに大量の水で洗い、医師に相談してください。ひふや服に付いた時は水で洗ってください。

《組み立てる時の注意》

- 組み立てる前に必ずお読みください。
- 部品は番号を確かめ、ニッパーなどできれいに切り取ってください。切り取った後のクズは捨ててください。
- 部品の加工の際の刃物、工具、塗料、接着剤などのご使用にあたっては、それぞれの取扱説明書をよく読んで、正しく使用してください。
- 部品の中には、やむをえず、とがった所があるものもありますが、気をつけて組み立ててください。
- 塗装にはより安全な「水性塗料」のご使用をおすすめします。
- このキットの組み立てには+(プラス)ドライバーをしますので別にご用意ください。

パーツリスト

Aパーツ (スチロール樹脂: PS)

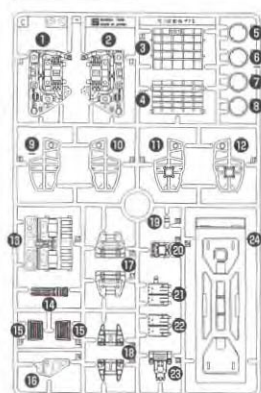


※10は使いません。

B1パーツ (スチロール樹脂: PS)



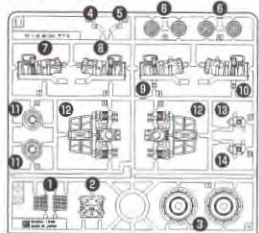
Cパーツ (スチロール樹脂: PS)



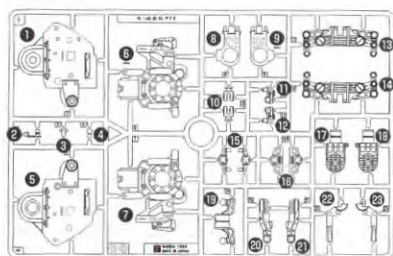
Dパーツ (スチロール樹脂: PS)



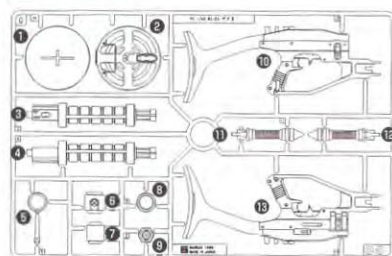
E1パーツ (スチロール樹脂: PS)



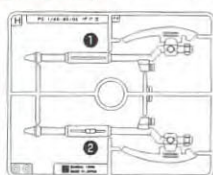
Fパーツ (ABS樹脂: ABS)



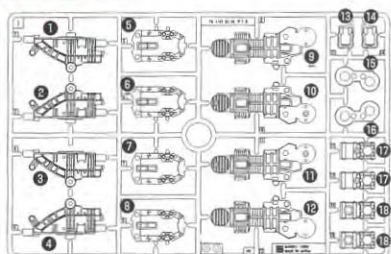
Gパーツ (スチロール樹脂: PS)



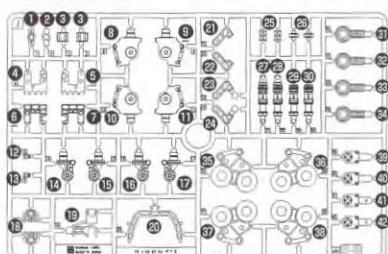
Hパーツ (スチロール樹脂: PS)



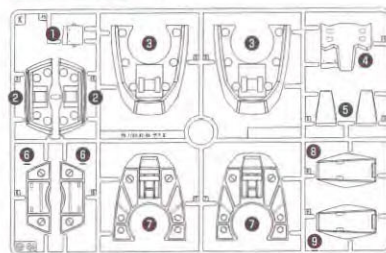
Iパーツ (ABS樹脂: ABS)



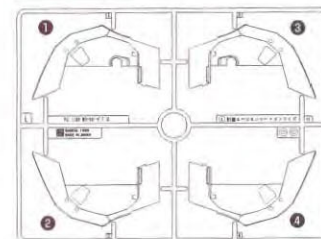
Jパーツ (ABS樹脂: ABS)



Kパーツ (スチロール樹脂: PS)



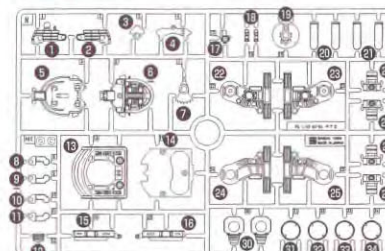
Lパーツ (スチロール樹脂: PS)



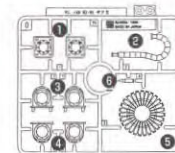
M1パーツ (スチロール樹脂: PS)



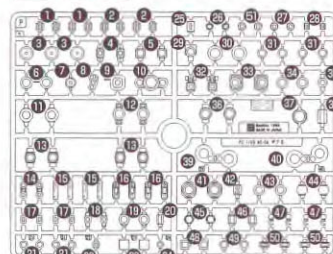
Nパーツ (ABS樹脂: ABS)



Oパーツ (スチロール樹脂: PS)



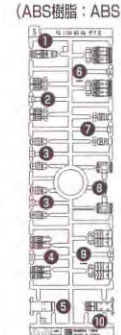
Pパーツ (ポリエチレン: PE)



Qパーツ (スチロール樹脂: PS)



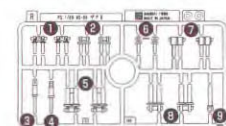
Sパーツ (ABS樹脂: ABS)



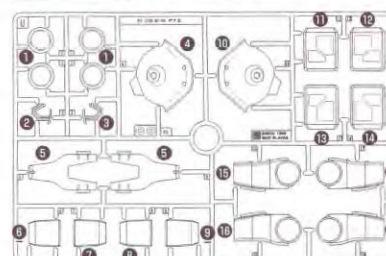
Tパーツ (スチロール樹脂: PS)



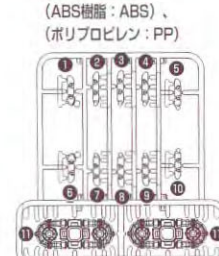
Rパーツ (ABS樹脂: ABS)



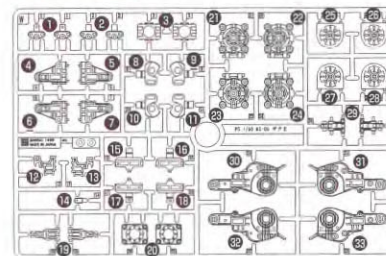
Uパーツ (スチロール樹脂: PS)



Vパーツ (ABS樹脂: ABS)、
(ポリプロピレン: PP)



Wパーツ (ABS樹脂: ABS)



電池金具パーツ

(電池金具A) (電池金具B) (電池金具C) (電池金具D)



- シール...1 ●モノアイシール...1
- ビス(小)黒...6+1 ●ビス(小)銀...11+2
- ビス(大)黒...14+2 ●ビス(大)銀...6+1
- (※ビス(小)黒・(大)銀...各1、ビス(大)黒・(小)銀...各2は予備です。)
- スプリング...2 ●密巻きスプリング(長)(中)...各1
- 密巻きスプリング(短)...2 ●発光ダイオード...1
- リード線(茶)...1 (塩化ビニル樹脂: PVC) ●リード線(グレー)...1 (塩化ビニル樹脂: PVC)

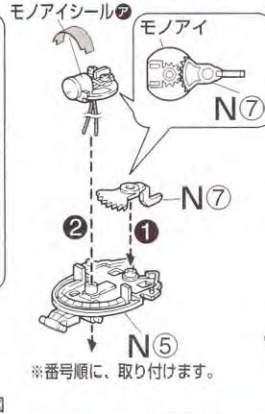
※LED(発光ダイオード)を点灯させたい方はコイン電池(LR43(2個)・別売)をご使用ください。
※このキットの組み立てには、+(プラス)ドライバーをしますので別にご用意ください。

※このページで使用するパーツは、A・N・P・Q・T・電池金具・密巻きスプリング(中)です。
 ※リード線を取り付ける時、リード線の皮膜ははがさないでください。

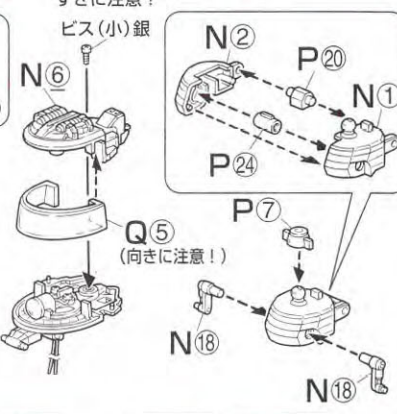
1 頭：モノアイ



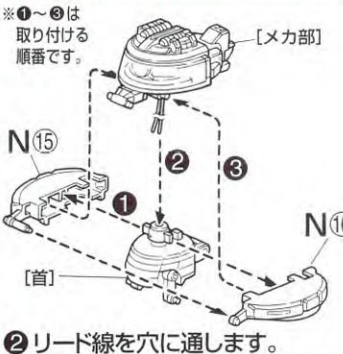
2 頭：メカ部1



3 頭：首



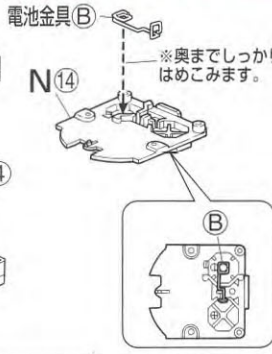
4 頭：メカ部2



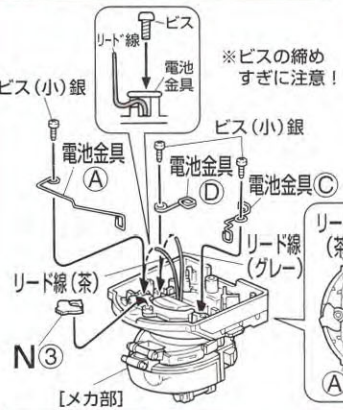
5 頭：メカ部の完成



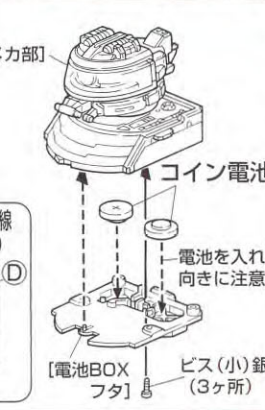
6 頭：電池BOXフタ



7 頭：電池BOX



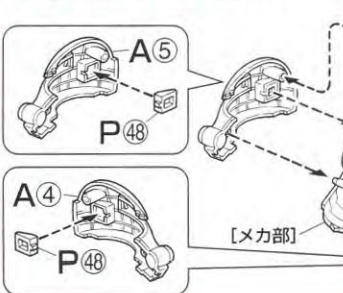
8 頭：コイン電池の入れ方



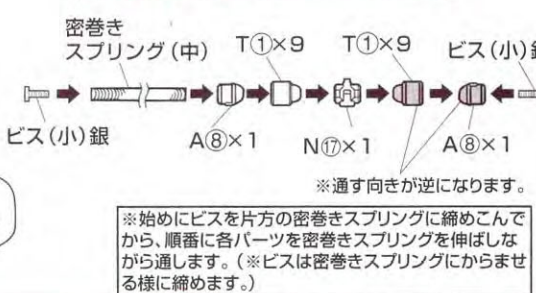
9 頭：LED(発光ダイオード)を点灯させたい方はコイン電池(LR43・別売)をご使用ください。



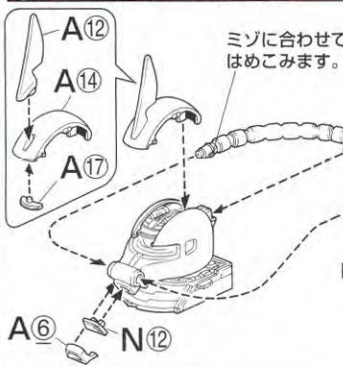
9 頭：頭部カバーの取り付け1



10 頭：動力パイプ



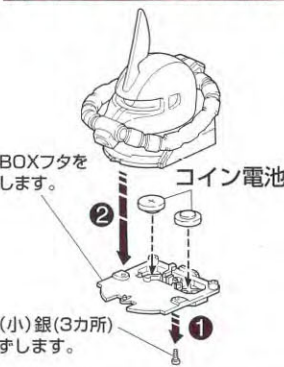
11 頭：頭部カバーの取り付け2



12 頭：頭部の完成

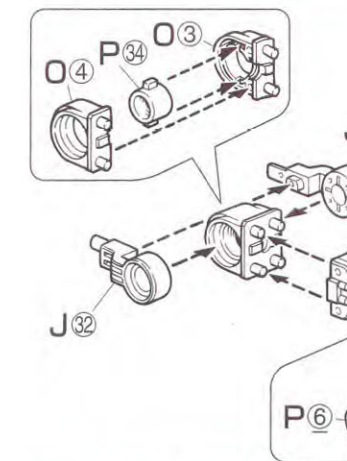


13 頭：コイン電池の交換方法

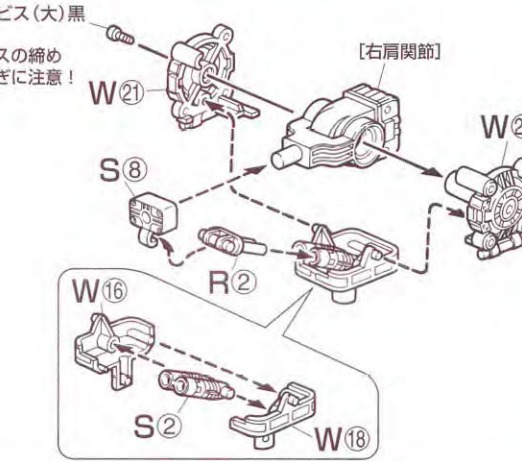


※このページで使用するパーツは、A・J・O・P・R・S・U・V・Wです。

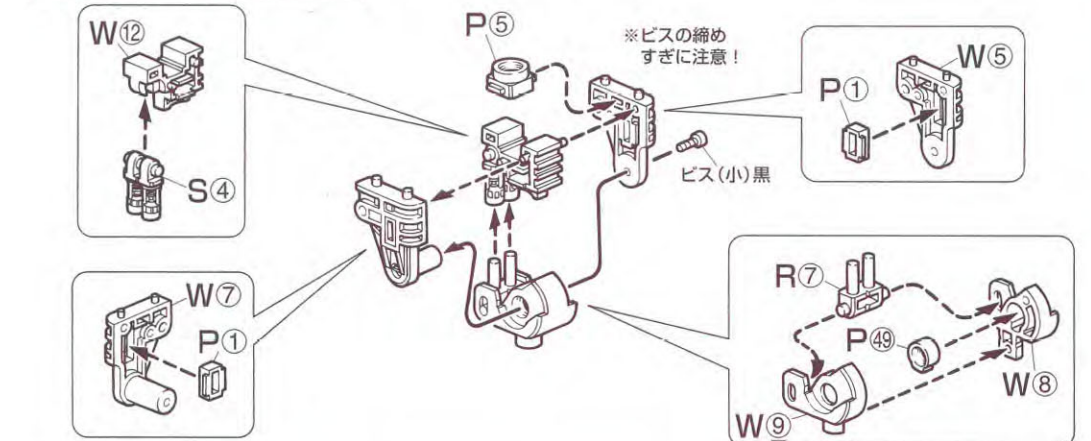
1 右腕：右肩関節



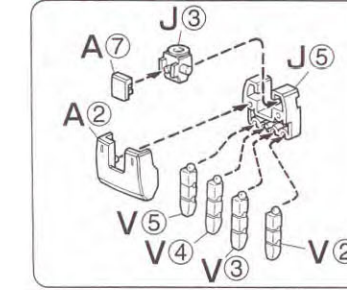
2 右腕：右肩メカ部



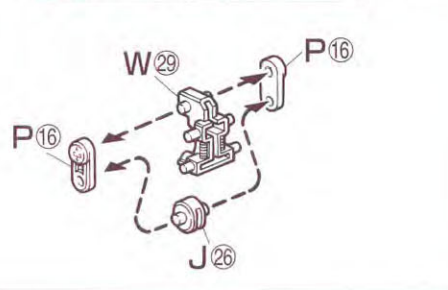
3 右腕：右上腕メカ部



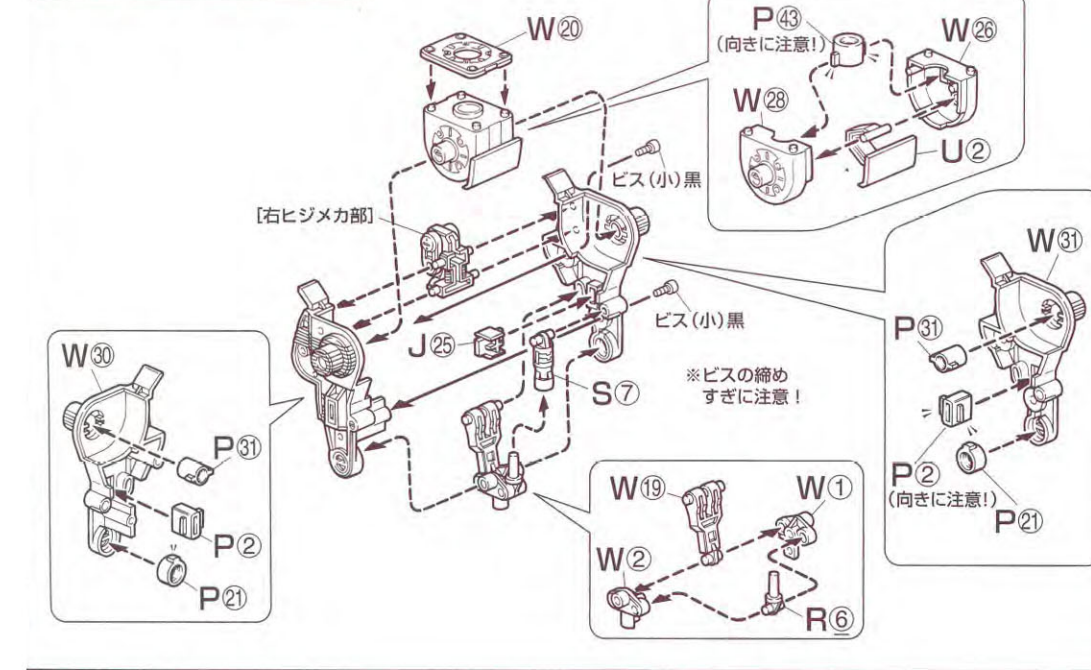
4 右腕：右手首



5 右腕：右ヒジメカ部



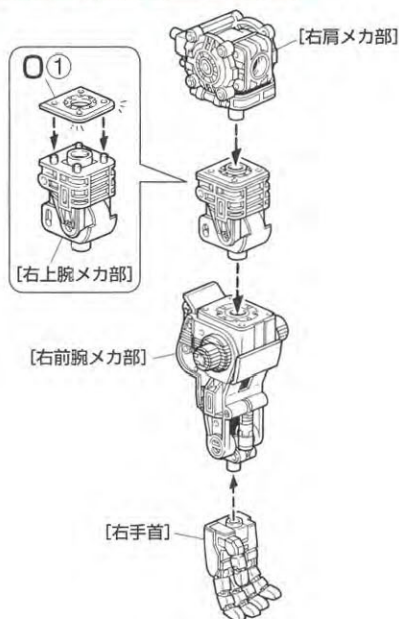
6 右腕：右前腕メカ部



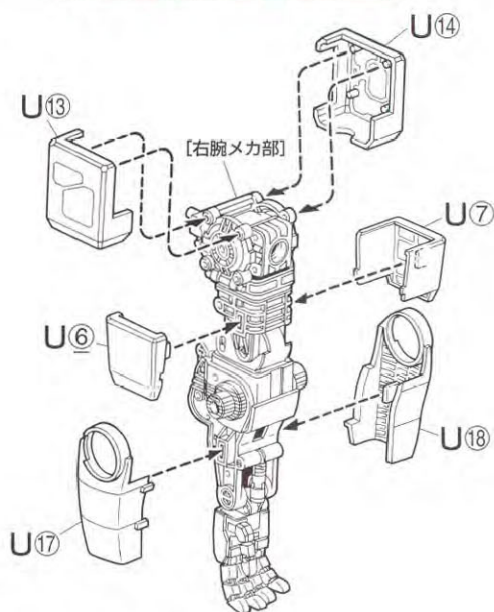
※このページで使用するパーツは、J・K・O・P・R・S・U・Wです。

※このページで使用するパーツは、A・J・K・O・P・R・S・U・V・Wです。

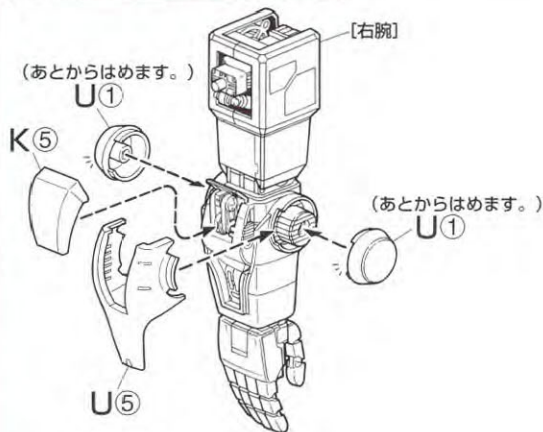
7 右腕：右腕メカ部



8 右腕：右腕カバーの取り付け1



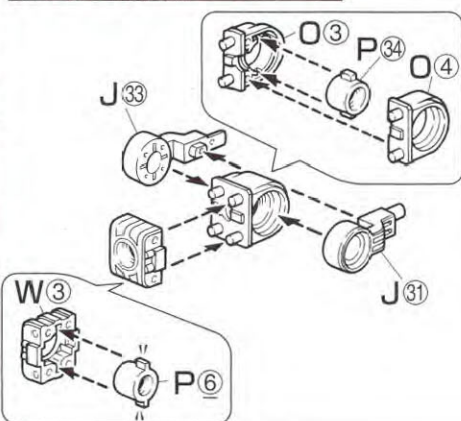
9 右腕：右腕カバーの取り付け2



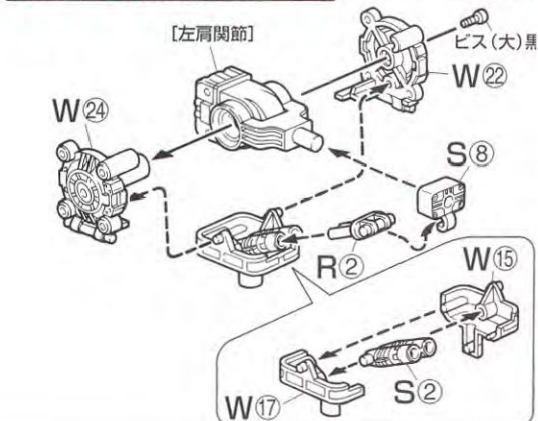
10 右腕：右腕の完成



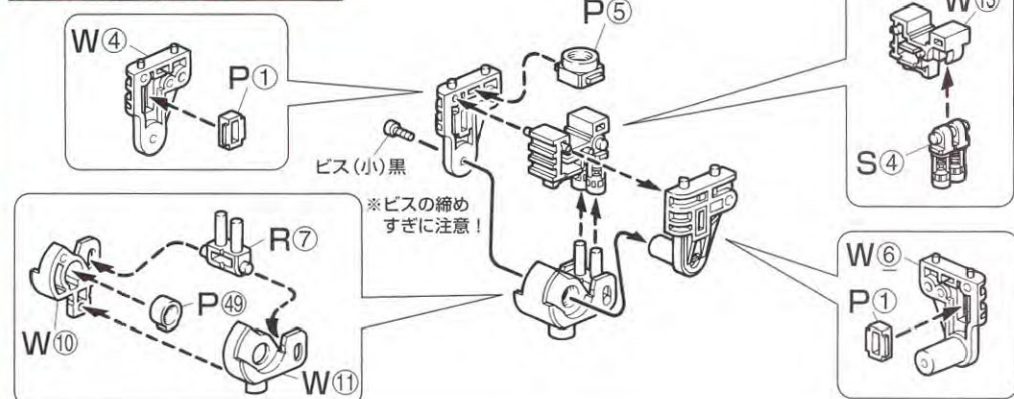
1 左腕：左肩関節



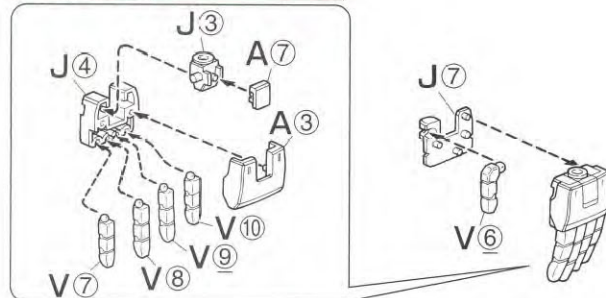
2 左腕：左肩メカ部



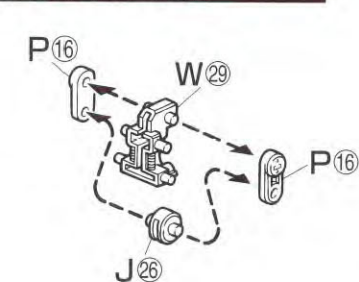
3 左腕：左上腕メカ部



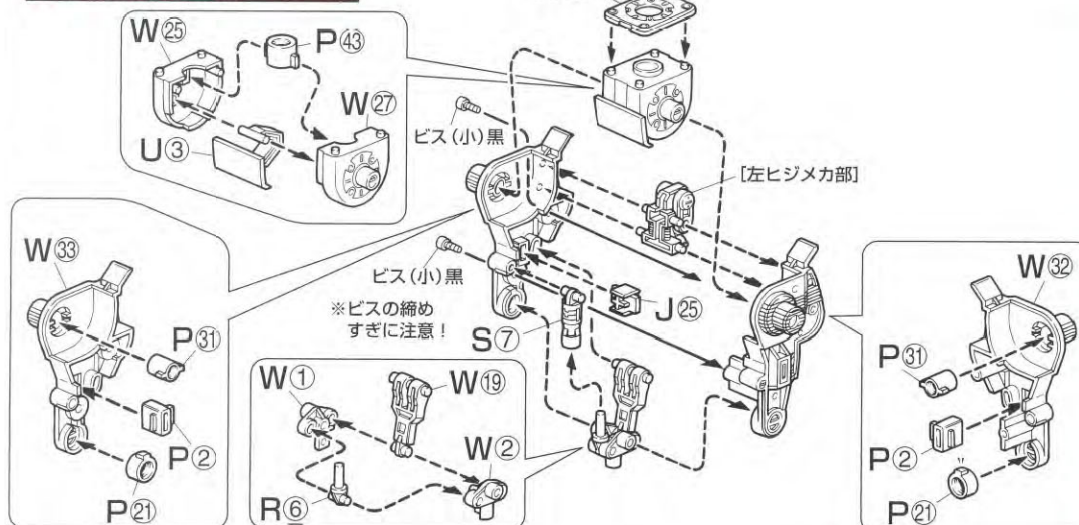
4 左腕：左手首



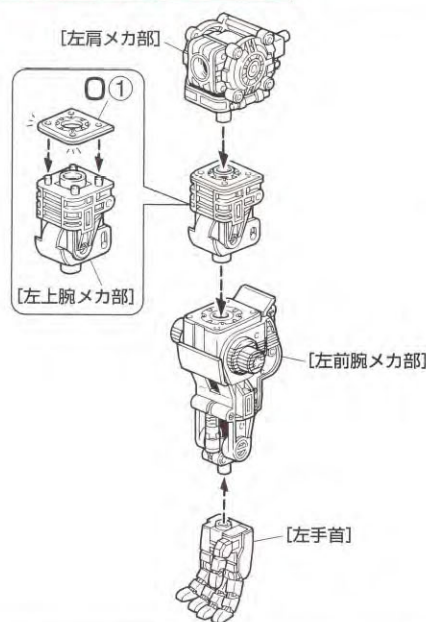
5 左腕：左ヒジメカ部



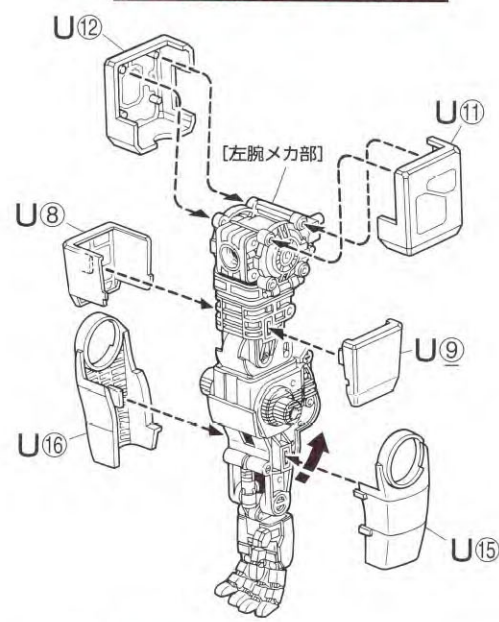
6 左腕：左前腕メカ部



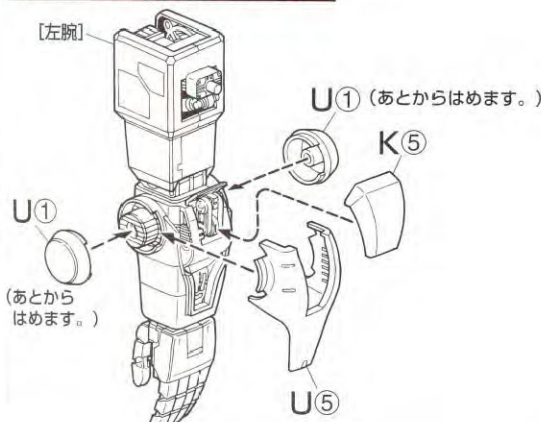
7 左腕：左腕メカ部



8 左腕：左腕カバーの取り付け1



9 左腕：左腕カバーの取り付け2



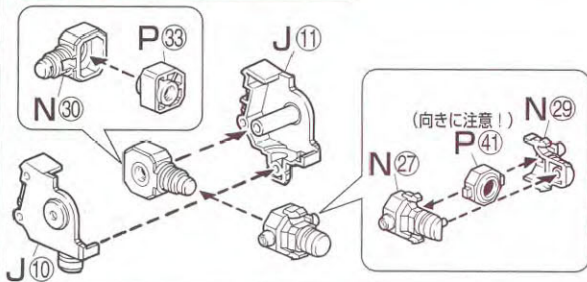
10 左腕：左腕の完成



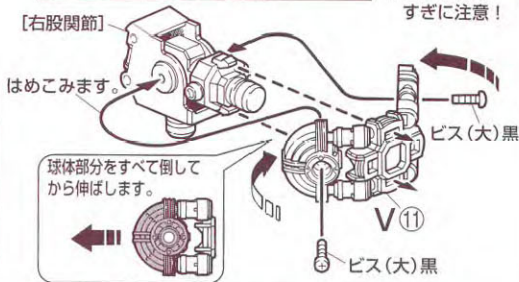
※このページで使用するパーツは、C・E・F・I・J・N・P・R・S・Vです。

※このページで使用するパーツは、A・E・I・J・K・L・M・P・T・密巻きスプリング(短)です。

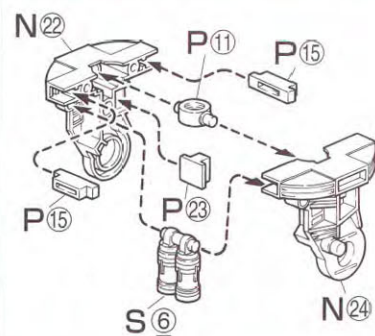
1 右脚：右股関節



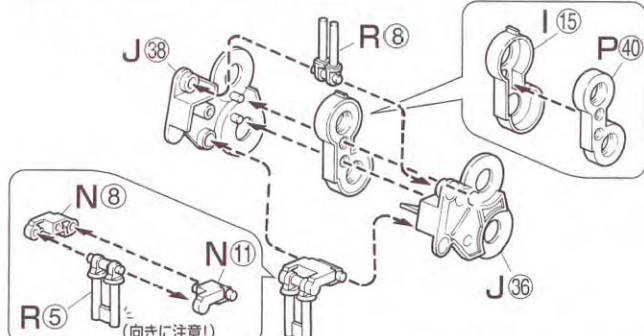
2 右脚：右股関節メカ部



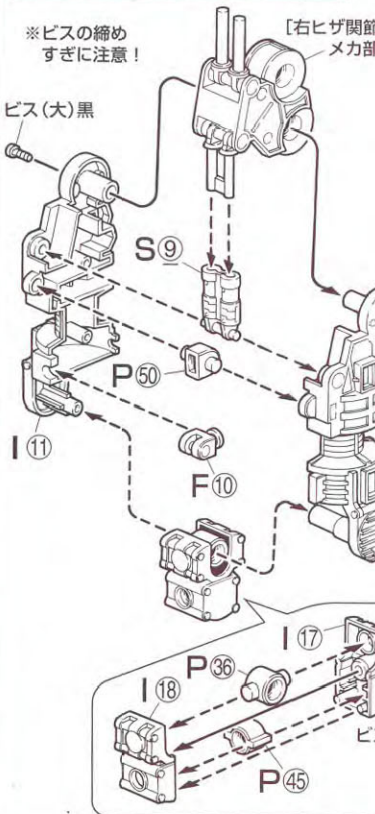
3 右脚：右モモメカ部



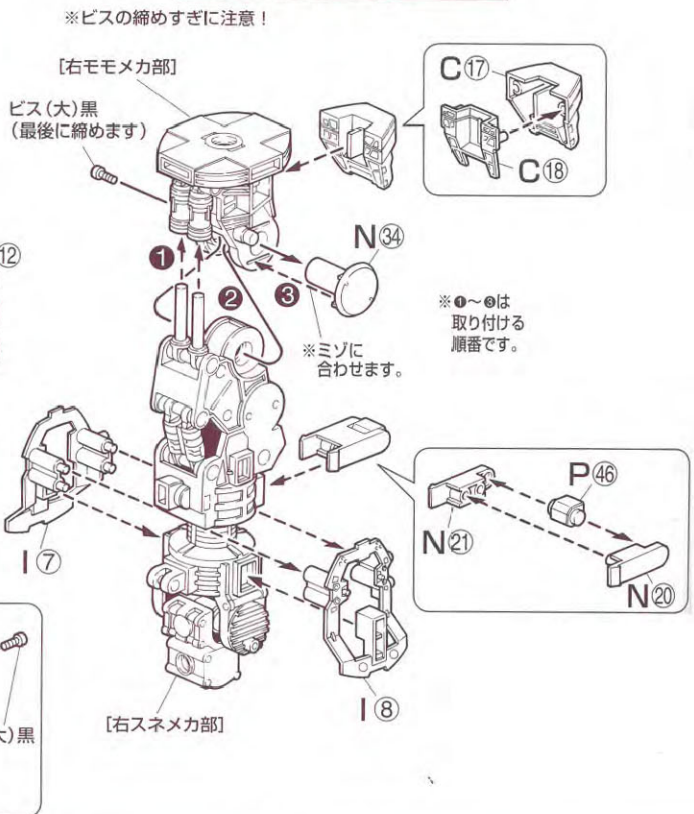
4 右脚：右ヒザ関節メカ部



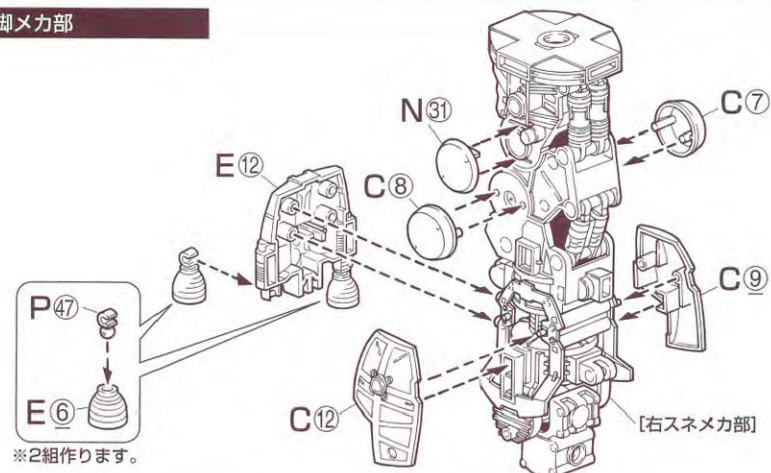
5 右脚：右スネメカ部1



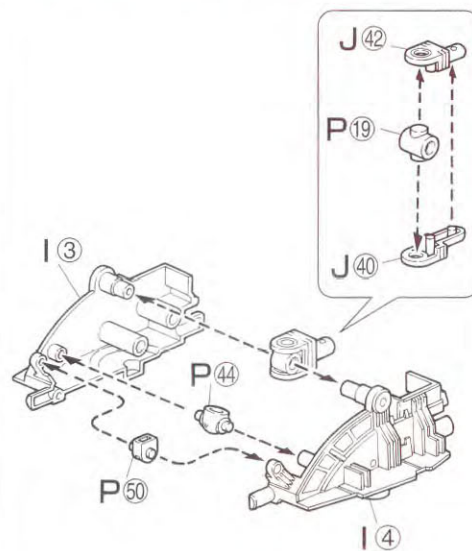
6 右脚：右スネメカ部2



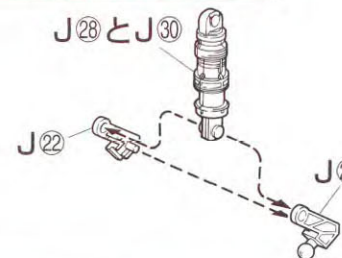
7 右脚：右脚メカ部



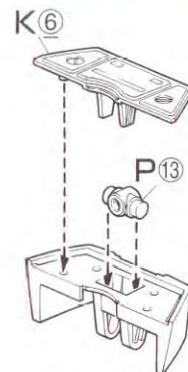
8 右脚：右足首メカ部



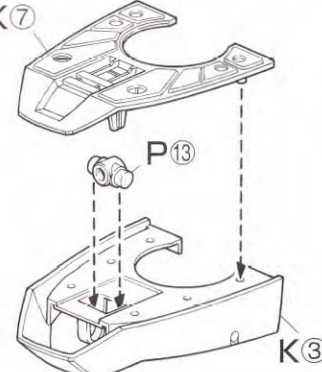
9 右脚：右足首シリンダー



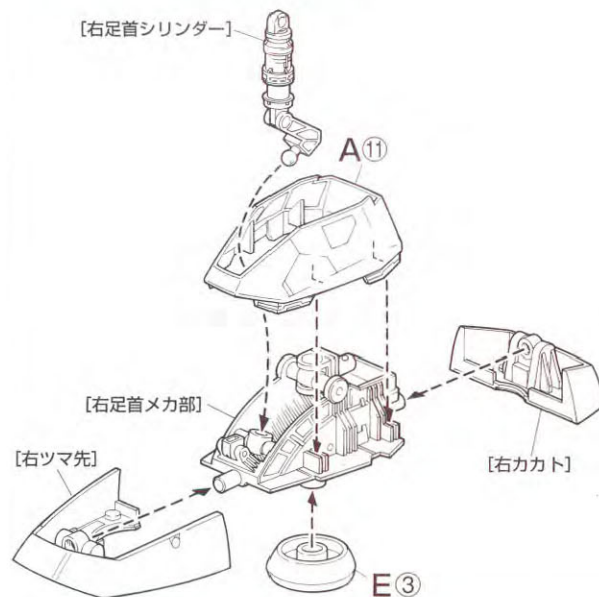
10 右脚：右カカト



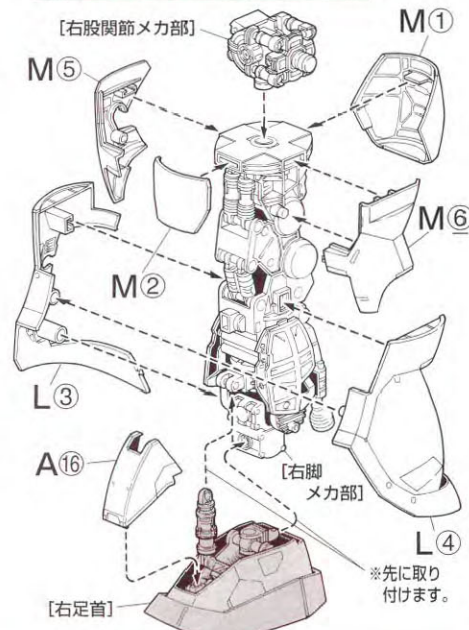
11 右脚：右つま先



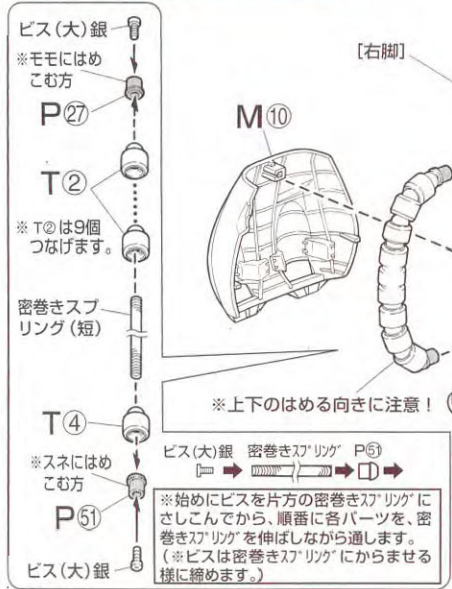
12 右脚：右足首



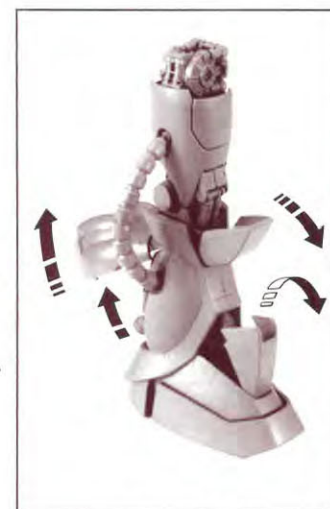
13 右脚：右脚カバーの取り付け



14 右脚：動力パイプ

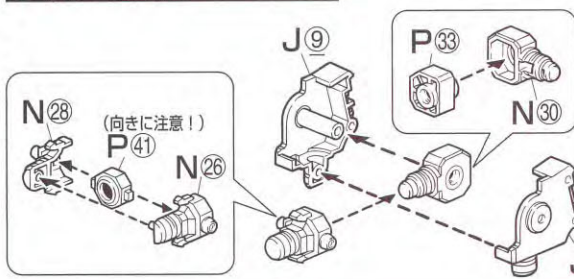


15 右脚：右脚の完成

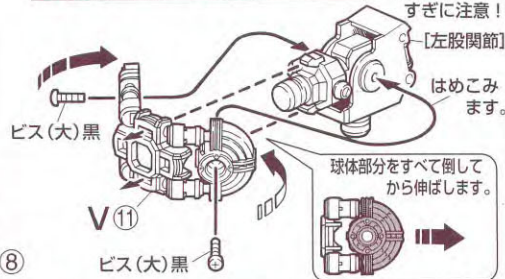


※このページで使用するパーツは、C・E・F・I・J・N・P・R・S・Vです。

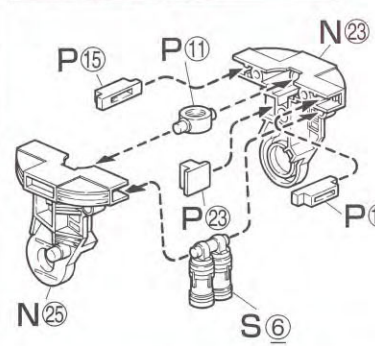
1 左脚：左股関節



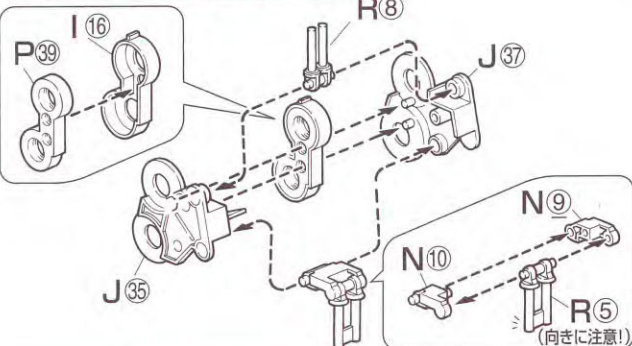
2 左脚：左股関節メカ部



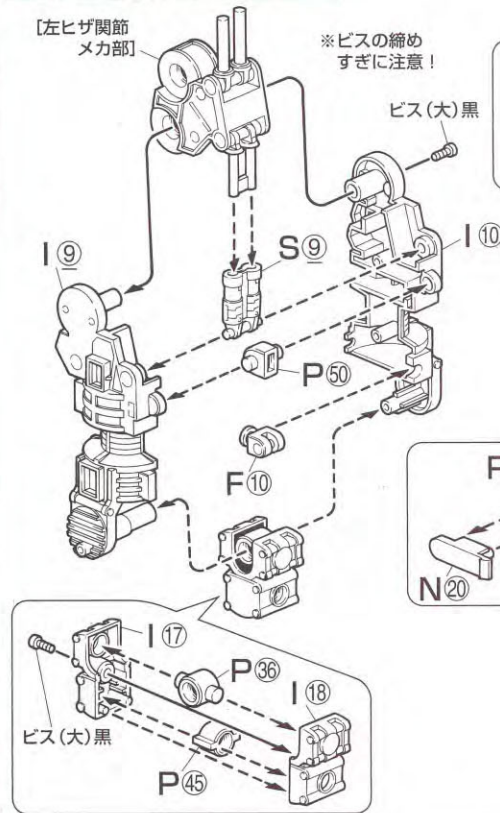
3 左脚：左モモメカ部



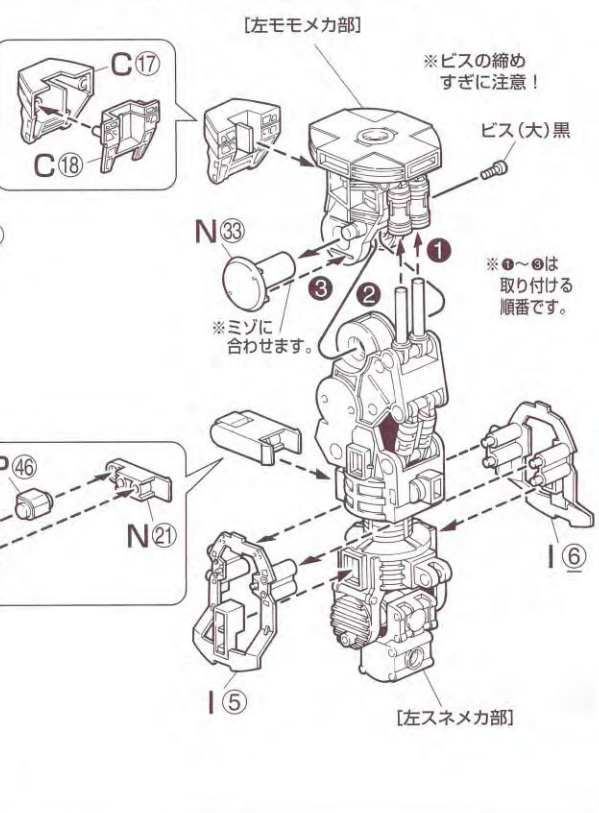
4 左脚：左ヒザ関節メカ部



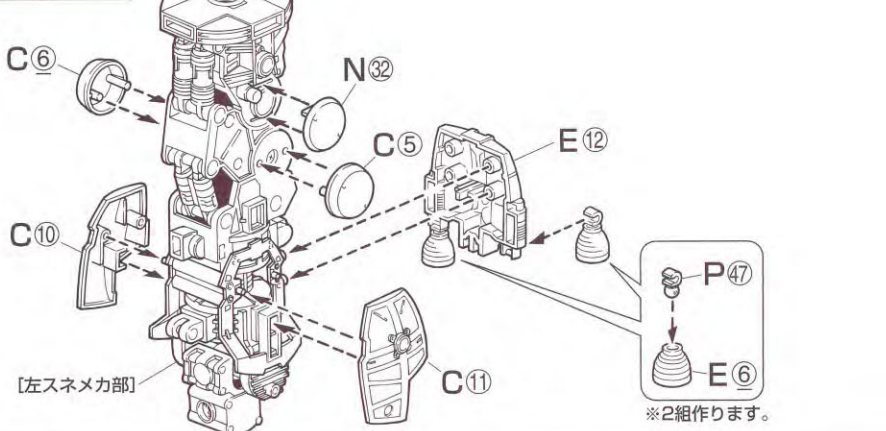
5 左脚：左スネメカ部1



6 左脚：左スネメカ部2

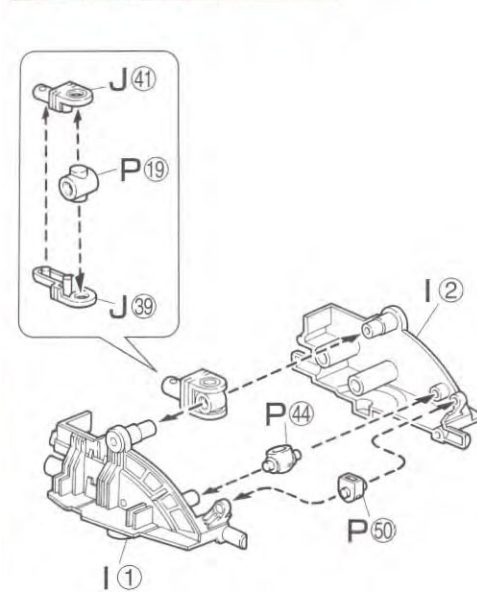


7 左脚：左脚メカ部

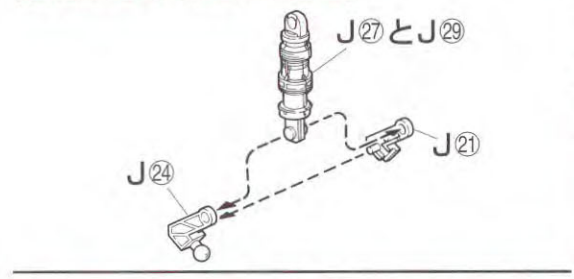


※このページで使用するパーツは、A・E・I・J・K・L・M・P・T・密巻きスプリング(短)です。

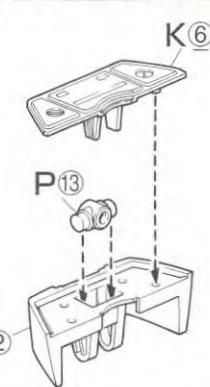
8 左脚：左足首メカ部



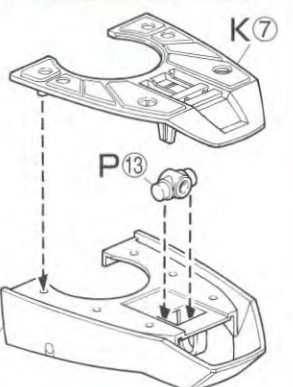
9 左脚：左足首シリンダー



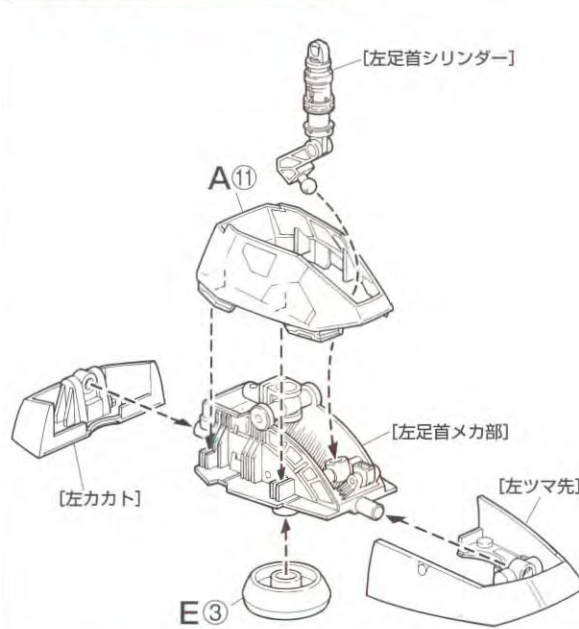
10 左脚：左カト



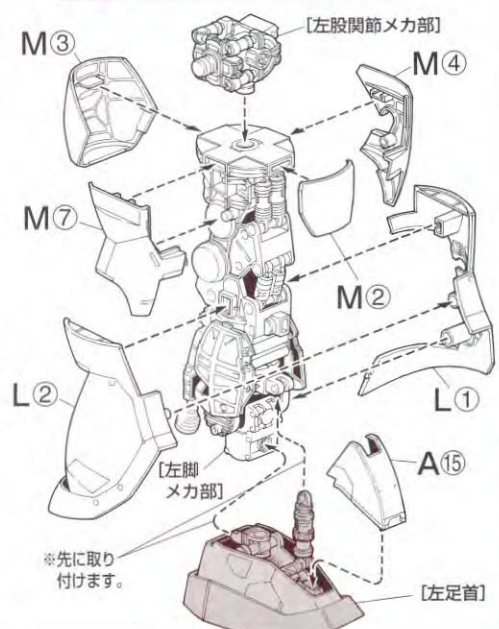
11 左脚：左つま先



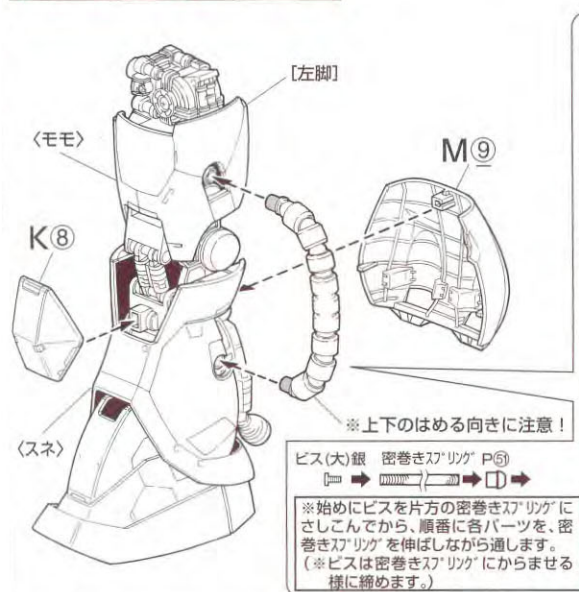
12 左脚：左足首



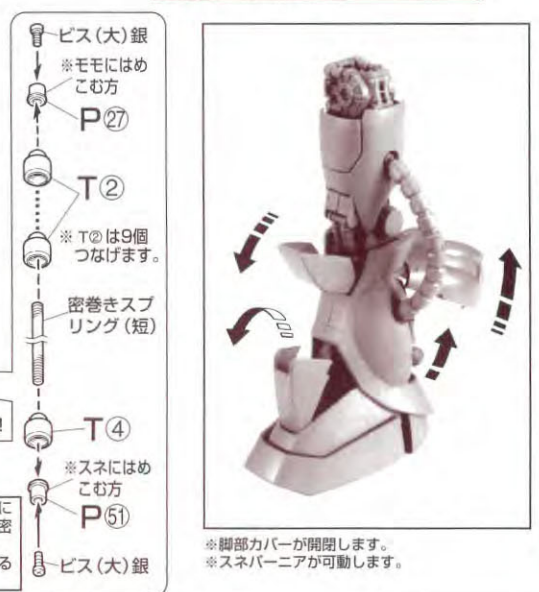
13 左脚：左脚カバーの取り付け



14 左脚：動力パイプ



15 左脚：左脚の完成

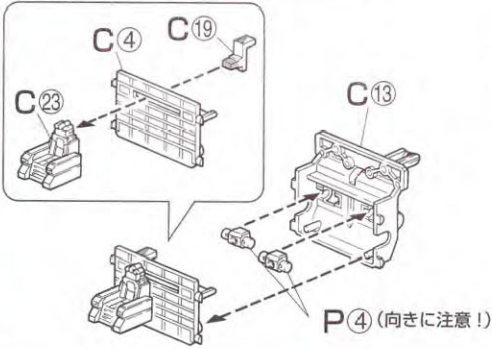


※脚部カバーが開閉します。
※スネバーニアが可動します。

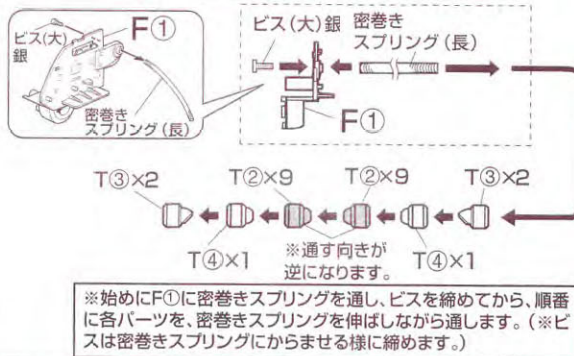
※このページで使用するパーツは、C・E・F・J・K・M・P・R・S・T・密巻きスプリング(長)です。

※このページで使用するパーツは、B・C・D・E・F・K・P・R・S・Wです。

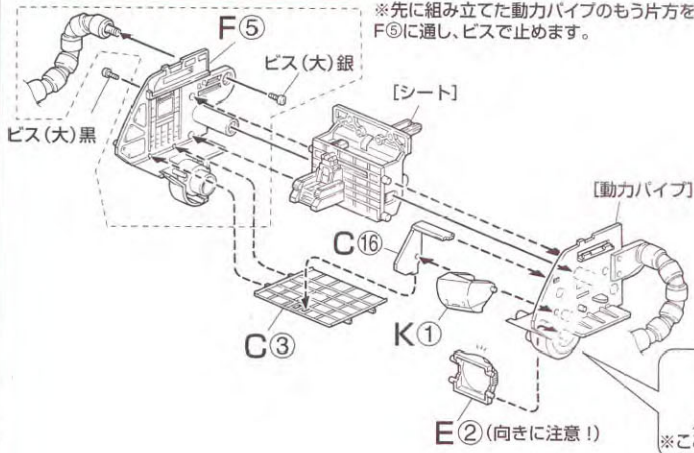
1 ボディ：シート



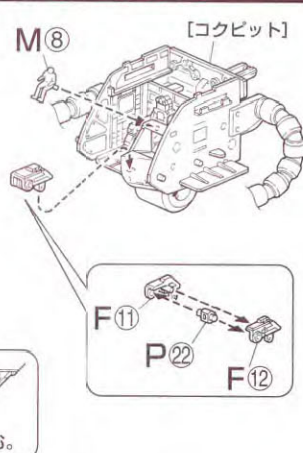
2 ボディ：動力パイプ



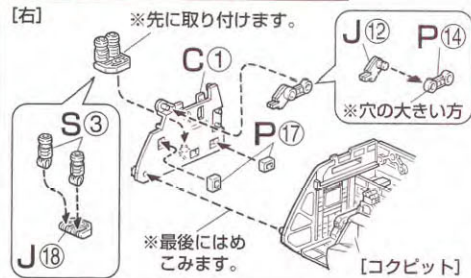
3 ボディ：コクピット1



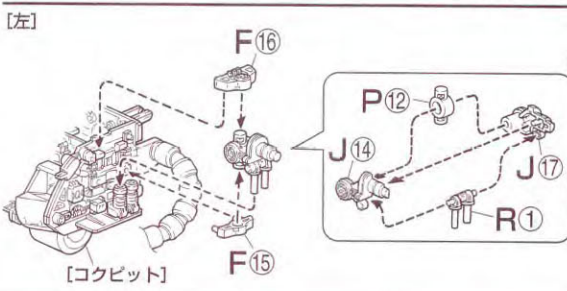
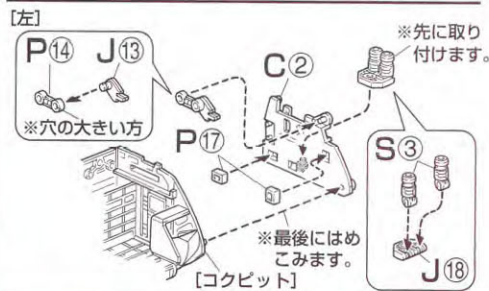
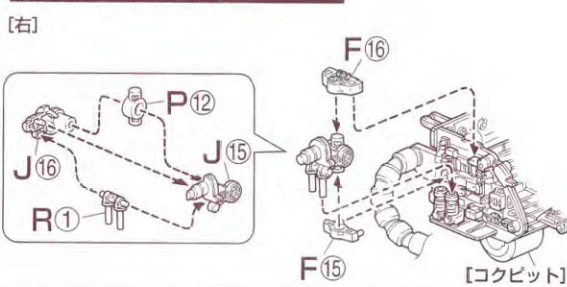
4 ボディ：コクピット2



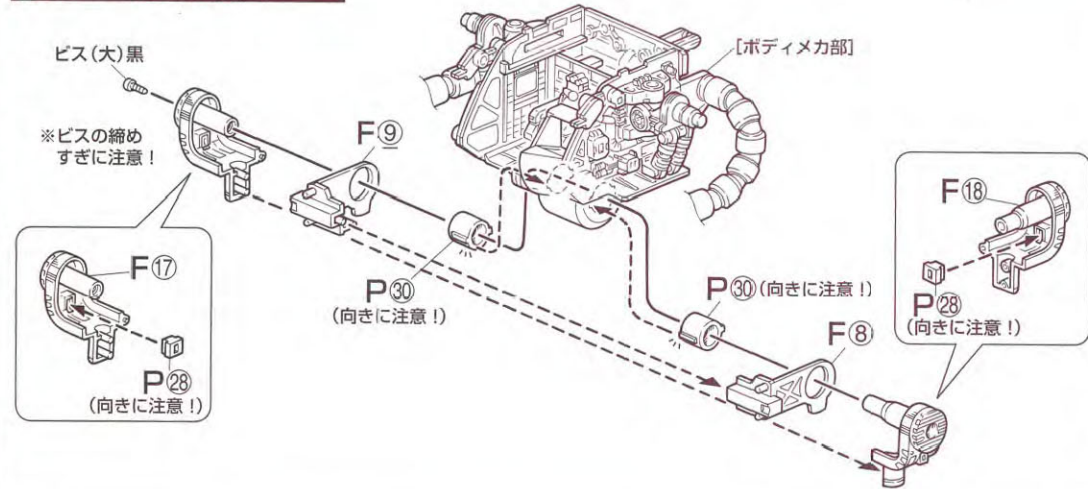
5 ボディ：ボディメカ部1



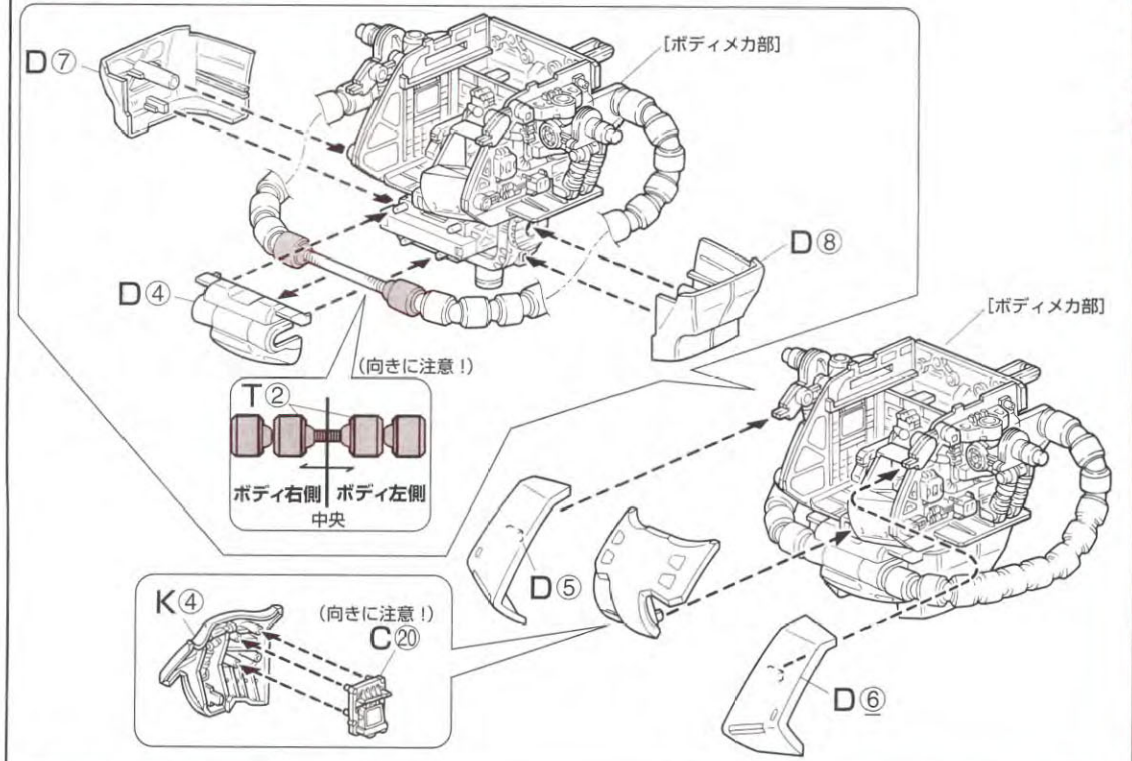
6 ボディ：ボディメカ部2



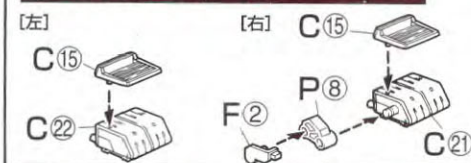
7 ボディ：ボディメカ部3



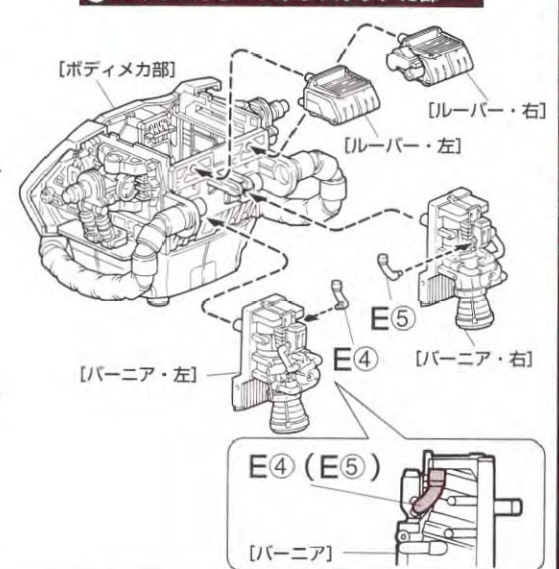
8 ボディ：ボディカバーの取り付け



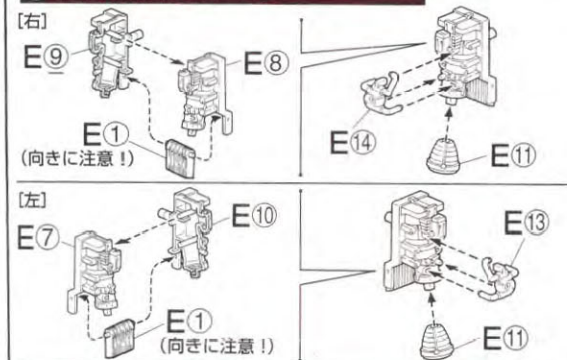
1 バックパック：ルーバー



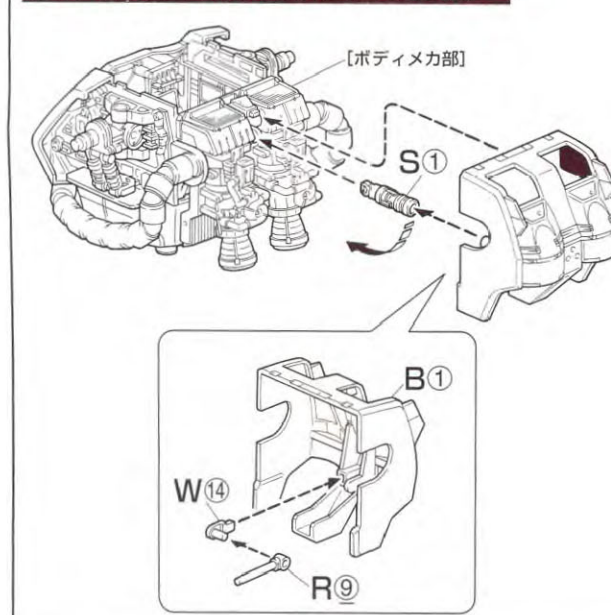
3 バックパック：バックパックメカ部



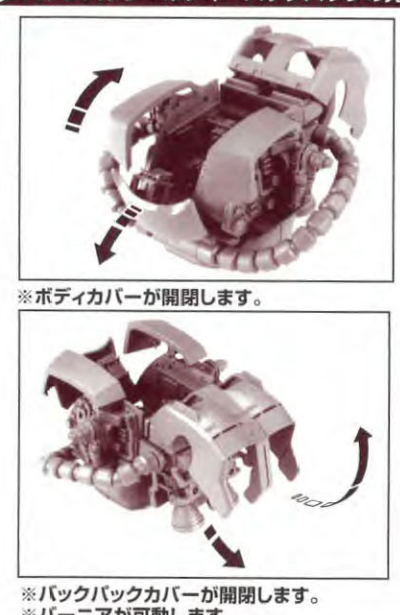
2 バックパック：パーニア



4 バックパック：バックパックカバーの取り付け



5 バックパック：ボディ・バックパックの完成

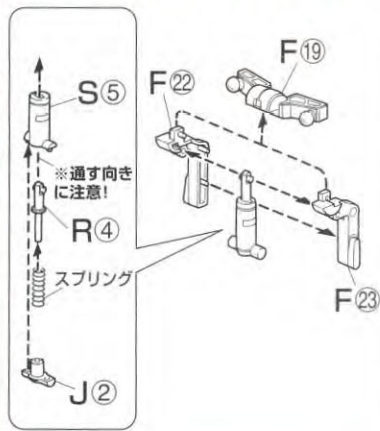


※ボディカバーが開閉します。

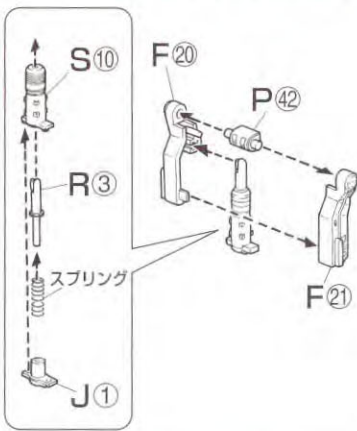
※バックパックカバーが開閉します。
※パーニアが可動します。

※このページで使用するパーツは、A・C・D・F・I・J・P・R・S・U・スプリングです。

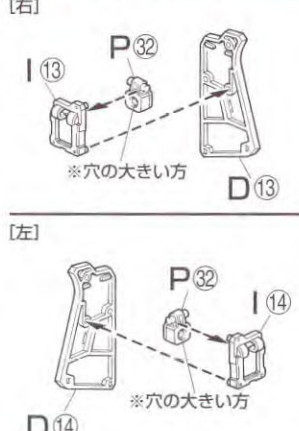
1 腰：フロントサスペンション



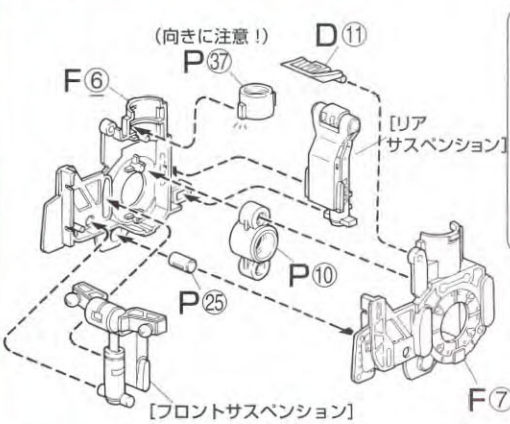
2 腰：リアサスペンション



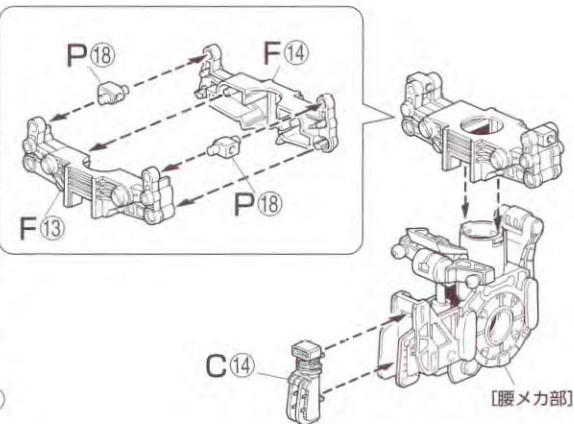
3 腰：フロントアーマー



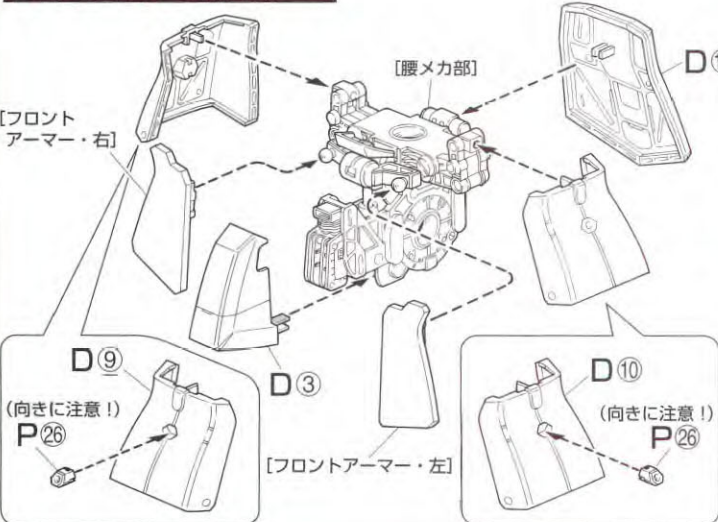
4 腰：腰メカ部1



5 腰：腰メカ部2



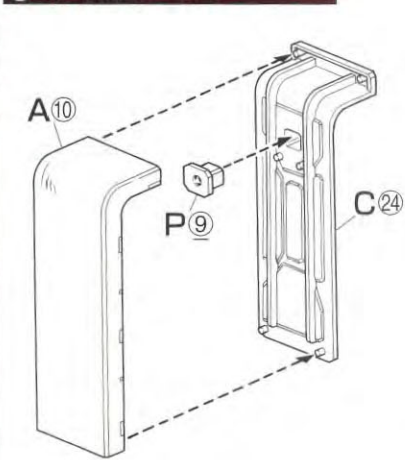
6 腰：腰部カバーの取り付け



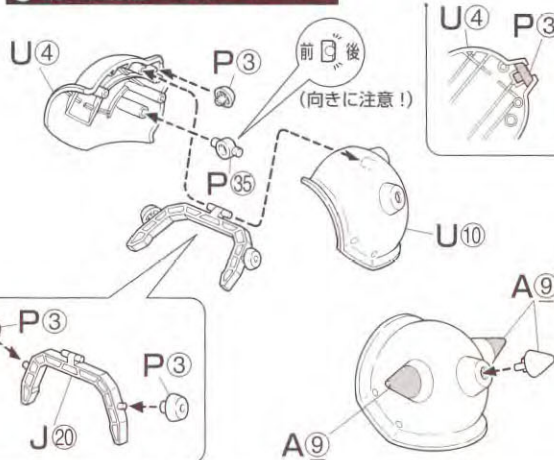
7 腰：腰部の完成



1 肩：右肩用シールド

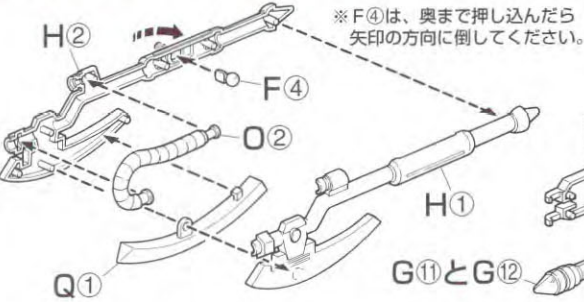


2 肩：左肩用ショルダーアーマー

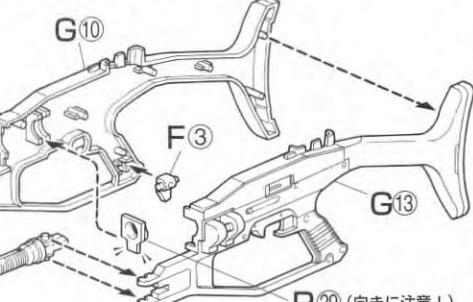


※このページで使用するパーツは、D・F・G・H・J・O・P・Qです。

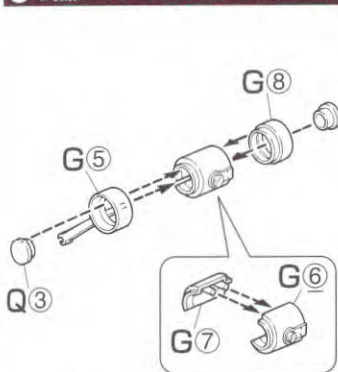
1 武器：ヒートホーク



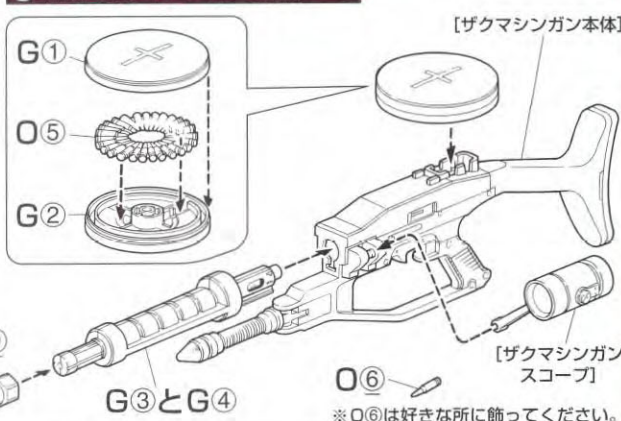
2 武器：ザクマシンガン本体



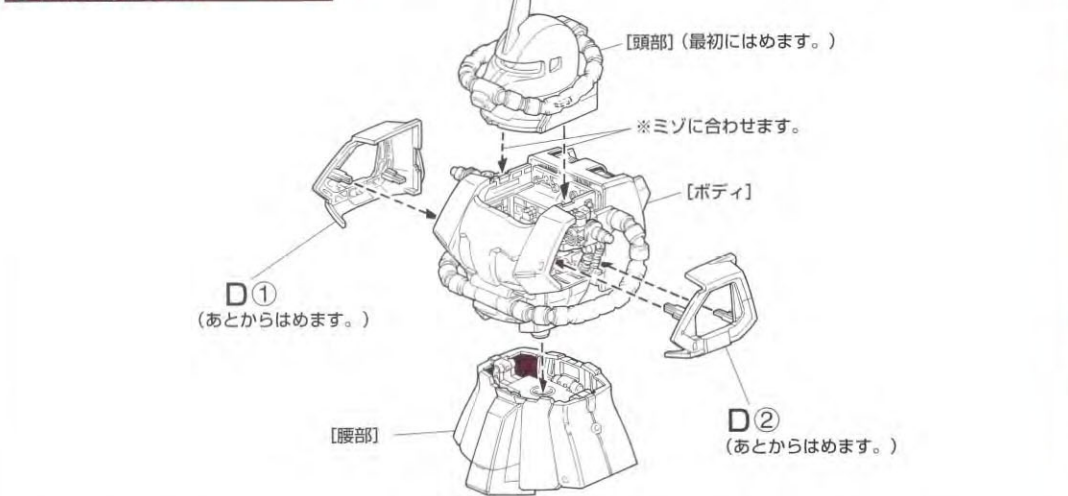
3 武器：ザクマシンガン・スコープ



4 武器：ザクマシンガンの完成



1 完成：本体の完成



2 完成：武器の取り付け

