

1/100 scale MASTER GRADE GUNDAM AMAZING RED WARRIOR



GUNDAM AMAZING RED WARRIOR PF-78-3A
MEIJIN KAWAGUCHI'S MOBILE SUIT

©創造・サンライズ

GUNDAM AMAZING RED WARRIOR PF-78-3A

MEIJIN KAWAGUCHI'S MOBILE SUIT



1/100 scale MASTER GRADE
GUNDAM AMAZING RED WARRIOR



PF-78-3A
「ガンダムアメイジングレッドウォーリア」
1/100スケール
マスターグレードモデル

BANDAI 2015 MADE IN JAPAN

※画像の完成品は、塗装してあります。

GUNDAM.INFO Search
www.gundam.info
バンダイホビーサイト www.bandai-hobby.net/
This page was created by gundam.info and distributed by the members of
gundam.info. All rights reserved. ©2015 Bandai Namco Entertainment Inc.



0201301

NAME GUNDAM AMAZING RED WARRIOR

MEIJIN KAWAGUCHI'S MOBILE SUIT

三代目メイジン・カワグチが「プラモ狂四郎」に登場した機体に、独自解釈を加えて完成させたガンブラ。真っ赤な機体は、メイジンの二つ名である「紅の彗星」に相応しいものとなっている。メイジンは、本機を製作するにあたり原典機に独自の改良を加えている。最大の特徴と言えるのが、元々あった機動性をさらに極限まで強化したことであり、圧倒的な速さによる戦闘を行える。特に肩アーマー上部のバーニアユニットはフレキシブルに噴射向きを変えられるため、高速移動を維持したまま直線的ではない自由な方向への移動を実現している。これにより、敵からのいかなる攻撃も避けられる上、本機に追いつめられれば、どんな敵も脱出することは出来ない。武装は、バトルの内容にあわせて選択式を採用。1つ1つの武器は組み合わせることで別の武器に変えることが出来る。このことでスピードを殺すこと

になる余分な重量を増やさないように配慮されている。メイジンは、「楽しいガンブラ」を目指しており、バトルを行う者も、それを見ている者にも、ガンブラの魅力を感じて欲しいと強く思っており、これを実現するため、武装は相手のバトルに合わせられるように工夫されている。格闘戦から遠距離戦まで敵が得意とする戦い方に合わせ、敵の魅力も引き出しながら、最終的には圧倒的な力で勝利する。それがメイジンが本機に求めた性能だ。メイジンがこの機体を製作した理由は、彼が尊敬するイオリ・タケシが使用していたパーフェクトガンダムの3号機にあたるためだ。タケシの愛機に連なる機体を作ることで、彼への尊敬の念を表している。同様の理由から三代目メイジンと敬愛するレディ・カワグチは、本機の武者SDである紅武者アメイジングを製作している。



BUILD FIGHTER

メイジン・カワグチ

「メイジン・カワグチ」は、ガンブラに関わる者の頂点に立つ者に与えられる称号であり、彼はその三代目。本名はユウキ・タツヤ。二代目メイジンや、イオリ・タケシなどとの出会いからガンブラについての多くを学び、第7回世界大会でメイジンとしてデビューした。ガンブラに対して熱い情熱を持っており、だれもがガンブラを楽しめるようにしたいと考えている。世界大会では連続3回の優勝を果たし、殿堂入りしている。



PERFECT GUNDAM

パーフェクトガンダム

「プラモ狂四郎」に登場する京田四郎が製作したガンダムの強化機体が、パーフェクトガンダムだ。後に、フルアーマーガンダム(パーフェクトガンダムII)が製作され、最終的に3号機としてレッドウォーリアが完成する。ガンダムに追加武装とアーマーを装着するコンセプトは3機共に同一だが、最終形態であるレッドウォーリアは、本体はオリジナルのガンダムから改造されており、より装備との親密度が上がっている。



MG パーフェクトガンダム

MG フルアーマーガンダム

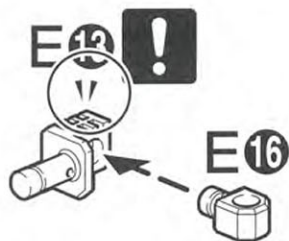
©創通・サンライズ

●この商品には、IMG ガンダムアメイジングレッドウォーリアが1セットのみ入っています。それ以外の商品は全て別売りです。

組み立て前の基本説明

部品の向きに注意してください ※説明のイラストは、一例です。

※組み立て図中にVのついている部品は、形状や向きに注意して組み立ててください。



マーキングシールの貼りかた

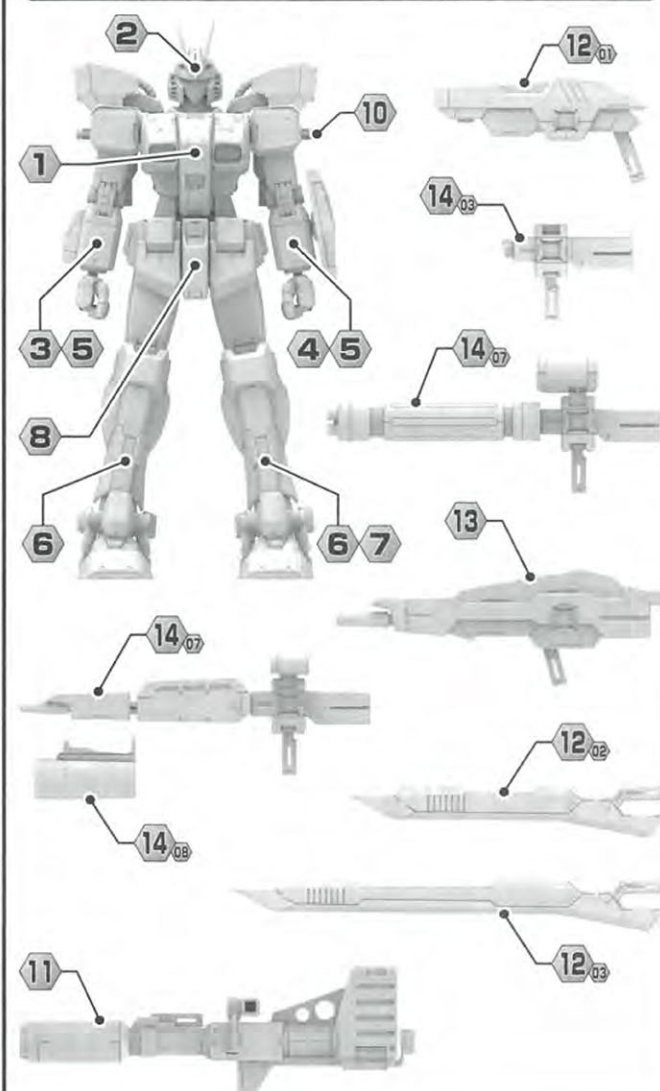
①23ページを参照して、ピンセット等でつまみ、マーキングシールを貼ります。



②浮いている部分は指等で押さえます。

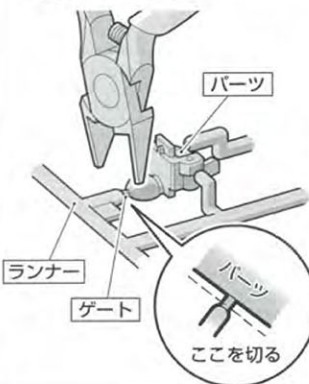


説明書をよく読んで完成させましょう

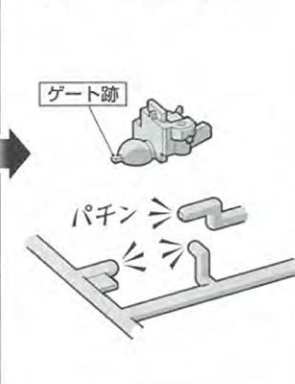


パーツの切り取りかた ※説明のイラストは、一例です。

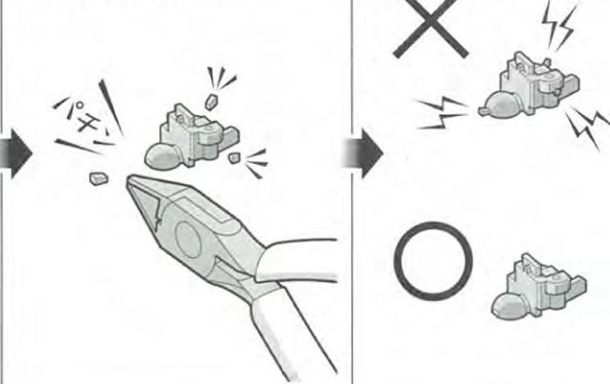
①まず、パーツから少し離れた位置にニッパーの刃を入れて切り取ります。



②パーツを切り離して持ちやすくしたところでゲート跡の処理に入ります。



③ニッパーの刃をパーツに密着させてゲートを切り取れば、きれいに仕上がります。



△ 注意

お買い上げのお客様へ 必ずお読みください。

- 本商品の対象年齢は15才以上です。対象年齢未満のお子様には絶対に与えないでください。
- 小さな部品がありますので、小さなお子様が誤って飲み込まないように注意してください。窒息などの危険があります。
- ビニール袋を頭からかぶったり、顔を覆ったりしないでください。窒息する恐れがあります。
- 尖った部分や鋭い部分がありますので、取り扱いや保管場所に注意してください。思わぬケガをする恐れがあります。

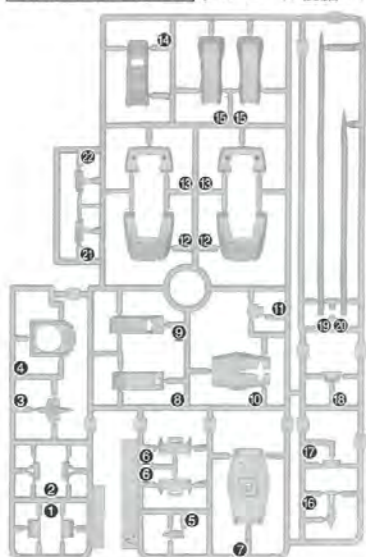
＜組み立てる時の注意＞

- 組み立てる前に説明書をよく読みましょう。
- 部品は番号を確かめ、ニッパーなどできれいに切り取りましょう。切り取った後のクズは捨ててください。
- 部品の加工の際の刃物、工具、塗料、接着剤などのご使用にあたっては、それぞれの取扱説明書をよく読んで正しく使用してください。
- 塗装には、より安全な「水性塗料」のご使用をおすすめします。
- ABS部分への塗装は破損する恐れがありますので、塗装はおすすめできません。

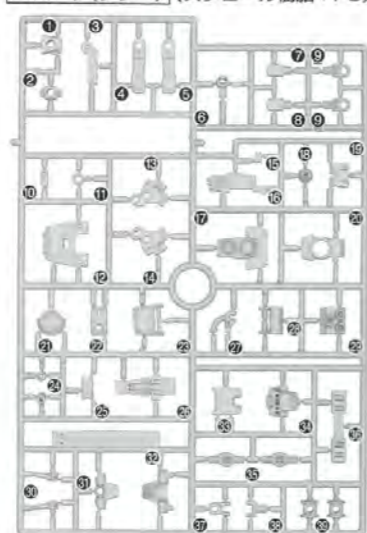
パーツリスト

(×印は使用しないパーツです。)

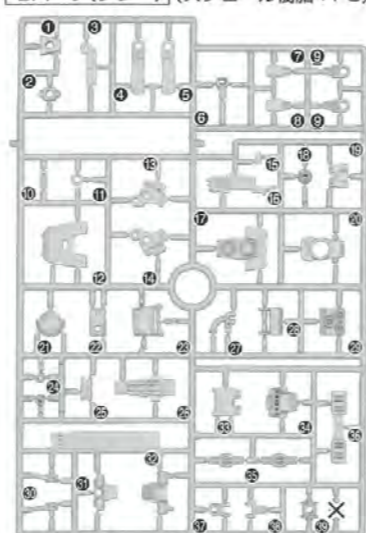
Aパーツ(イロプラ) (スチロール樹脂: PS)



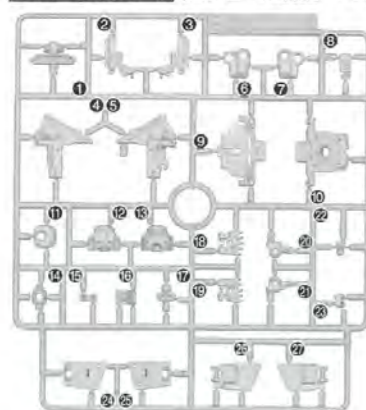
Bパーツ(グレー) (スチロール樹脂: PS)



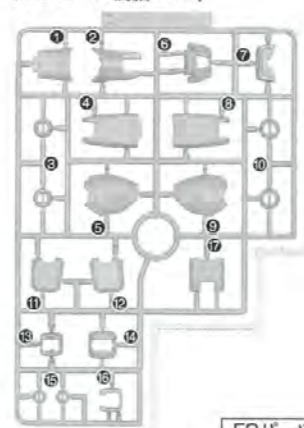
Bパーツ(グレー) (スチロール樹脂: PS)



Cパーツ(グレー) (スチロール樹脂: PS)



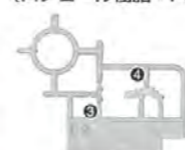
Dパーツ(レッド) (×2) (スチロール樹脂: PS)



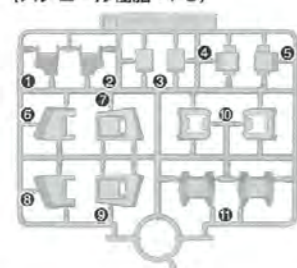
E1パーツ(レッド) (スチロール樹脂: PS)



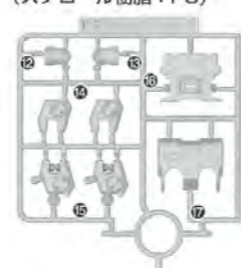
E2パーツ(クリア) (スチロール樹脂: PS)



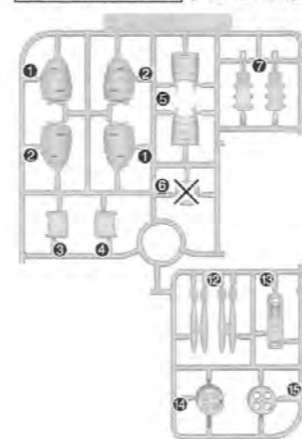
F1パーツ(ダークレッド) (スチロール樹脂: PS)



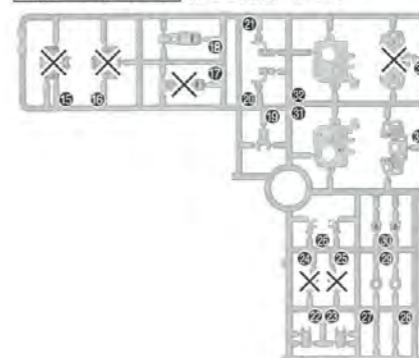
F2パーツ(グレー) (スチロール樹脂: PS)



Gパーツ(グレー) (スチロール樹脂: PS)



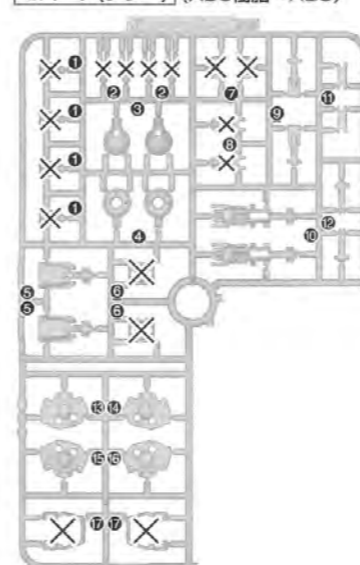
Hパーツ(グレー) (ABS樹脂: ABS)



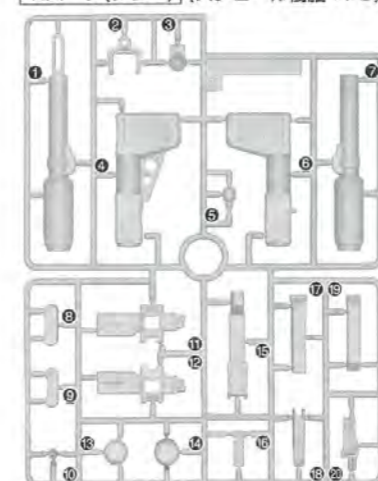
Iパーツ(グレー) (ABS樹脂: ABS)



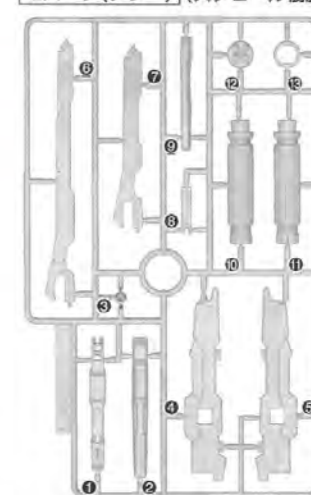
Jパーツ(グレー) (ABS樹脂: ABS)



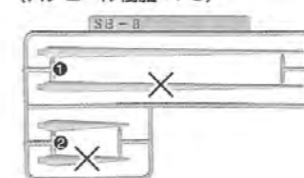
Kパーツ(グレー) (スチロール樹脂: PS)



Lパーツ(グレー) (スチロール樹脂: PS)



SB-8パーツ(クリアイエロー) (スチロール樹脂: PS)



PC-202(グレー) (ポリエチレン: PE)



※クリアパーツの中には、製造工程上気泡が入っているものがありますがご了承ください。

カラーシール……………1枚
マーキングシール……………1枚

部品の向きや左右など、イラストをよく見て組み立ててください。

1 BODY UNIT

・組立①で使用するパーツ

A(イロプラ)

B(グレー) (x2)

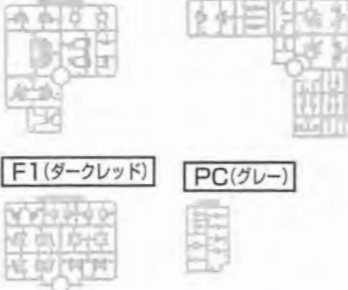
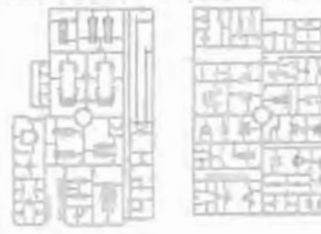
C(グレー)

E1(レッド)

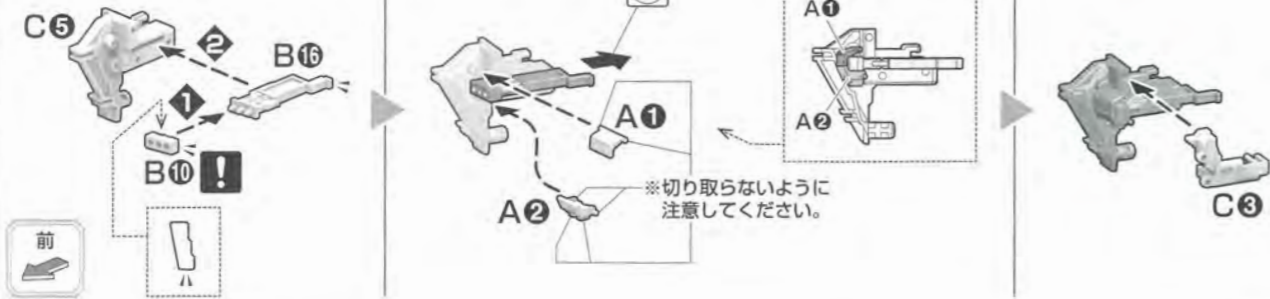
H(グレー)

F1(ダークレッド)

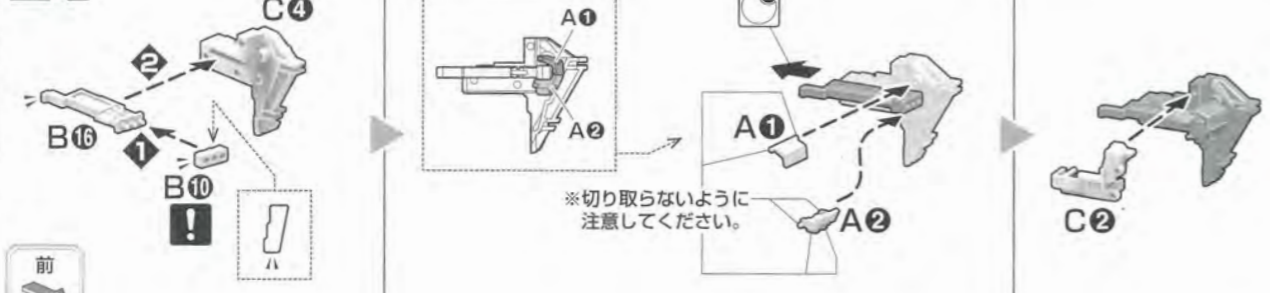
PC(グレー)



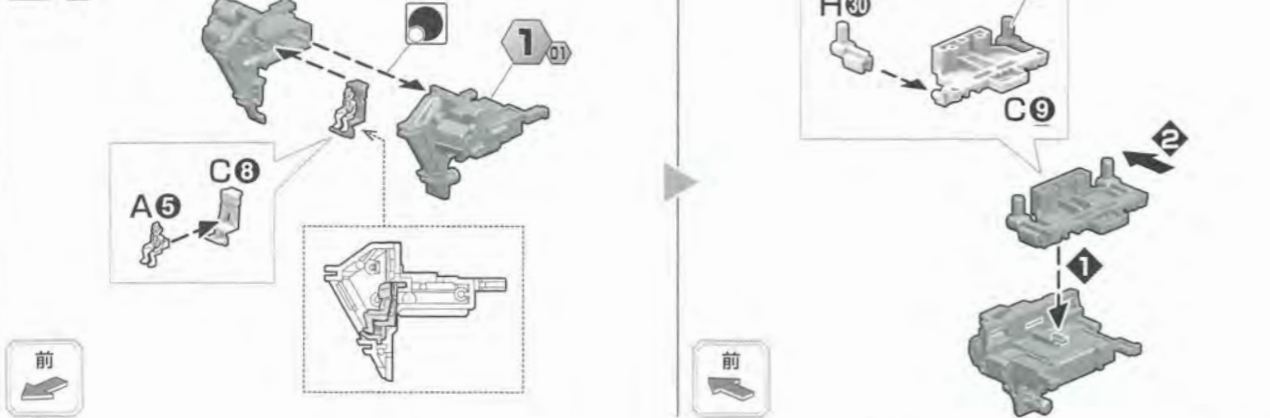
1 01 (胸部の組立) BODY UNIT



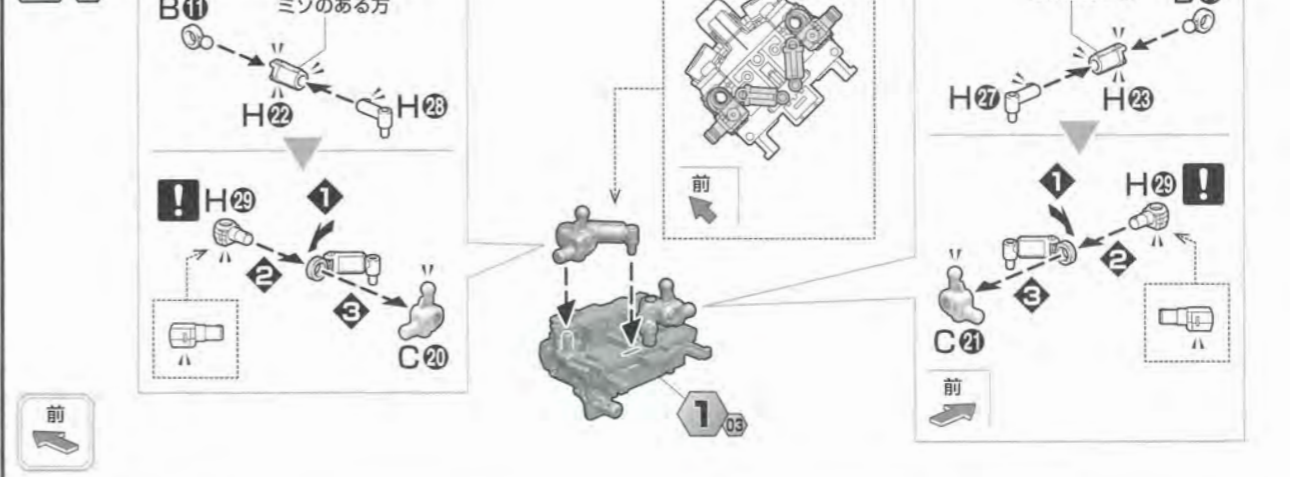
1 02



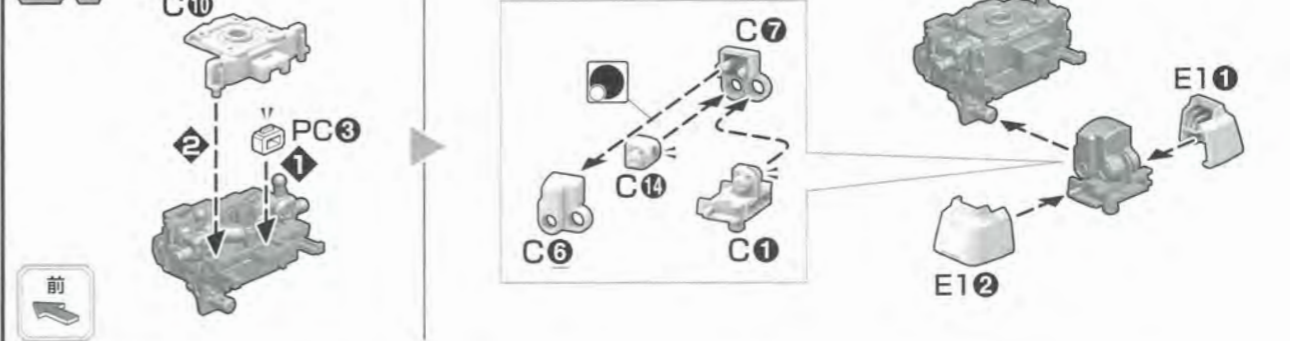
1 03



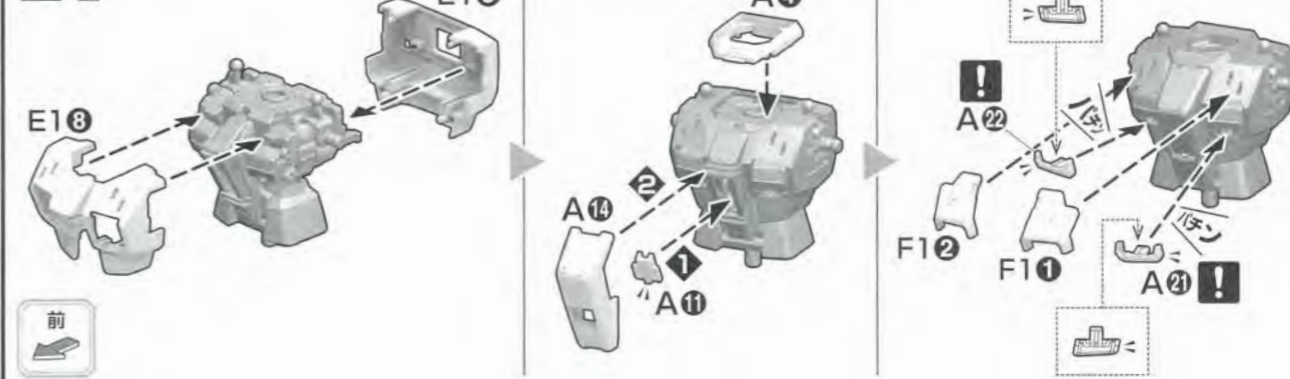
1 04



1 05



1 06



2 HEAD UNIT

・組立②で使用するパーツ

C(グレー)

E1(レッド)

E2(クリア)



※組立図中の記号説明

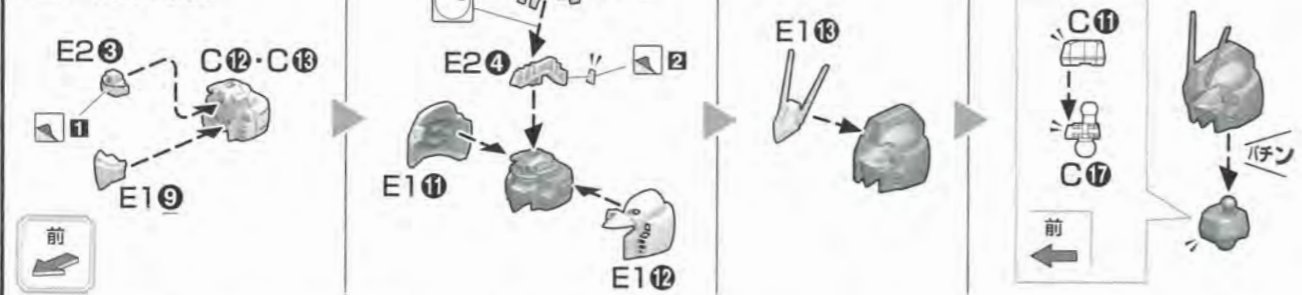
! 向きに注意して組み立てる

☉ 先に組み立てる

☉ 後から組み立てる

・カラーシール

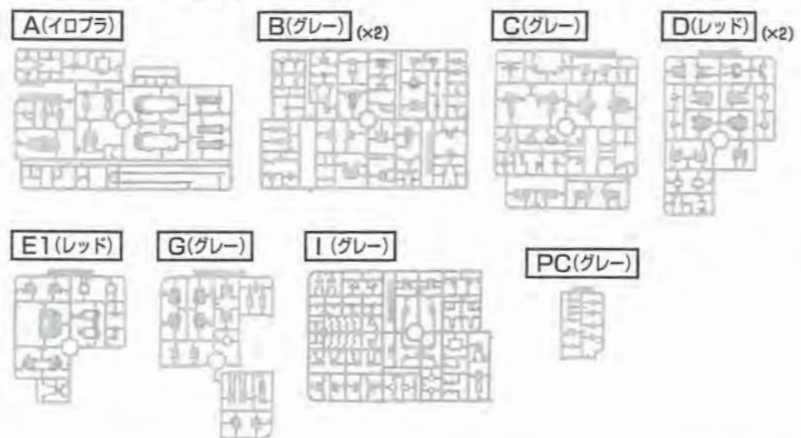
2 [頭部の組立] HEAD UNIT



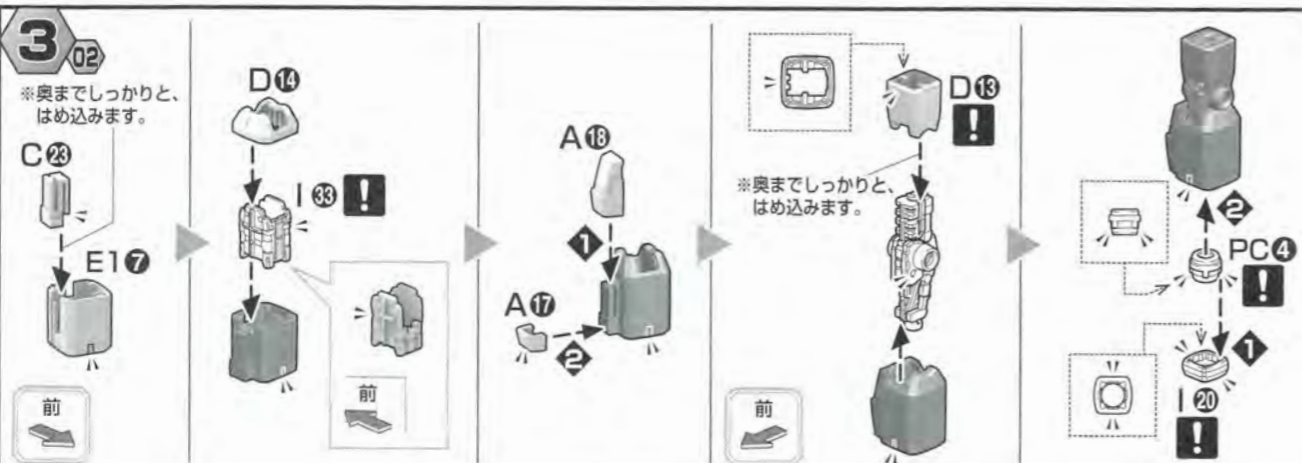
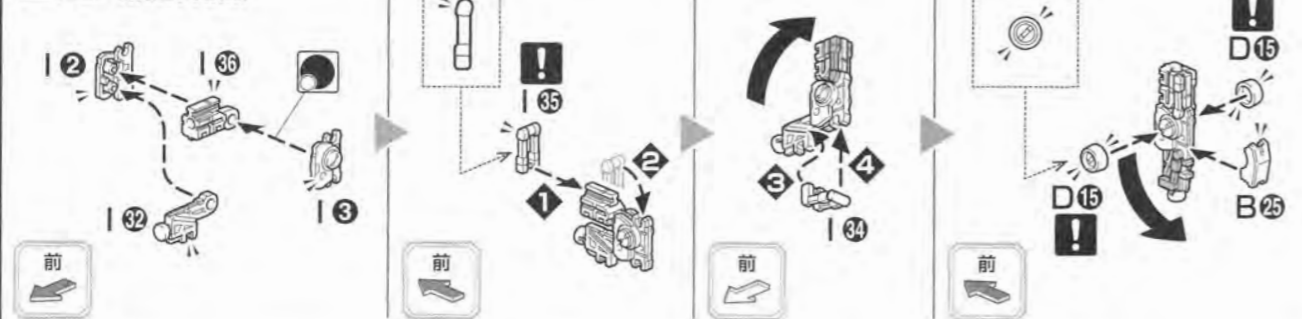
3~5 ARM UNIT



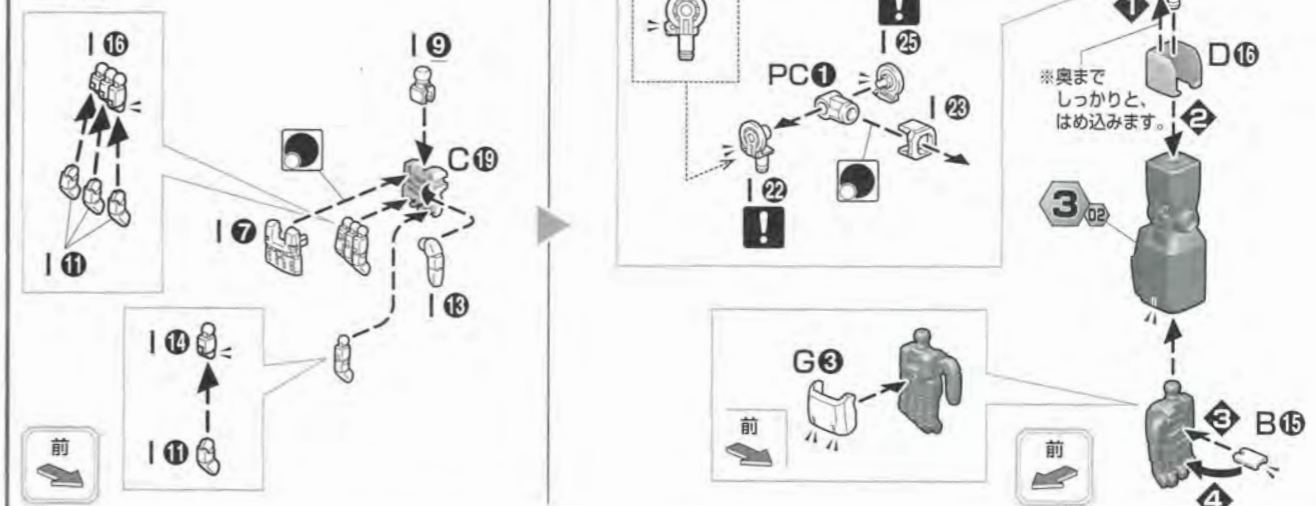
・組立 3~5 で使用するパーツ



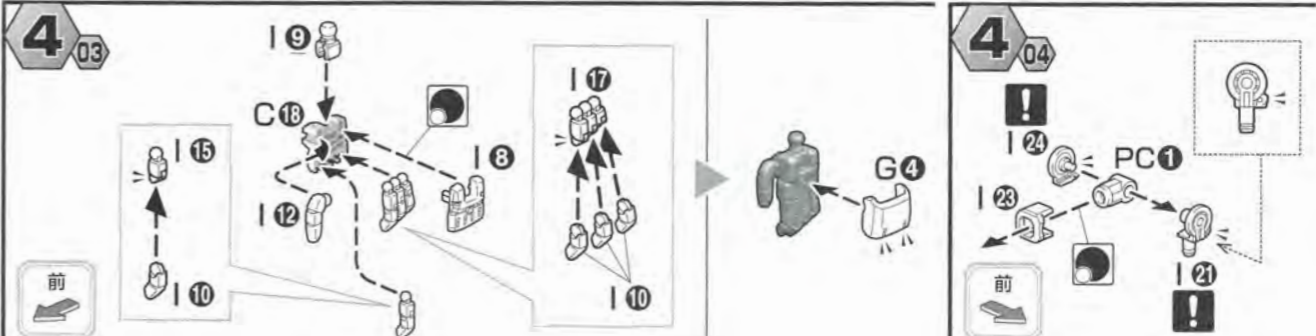
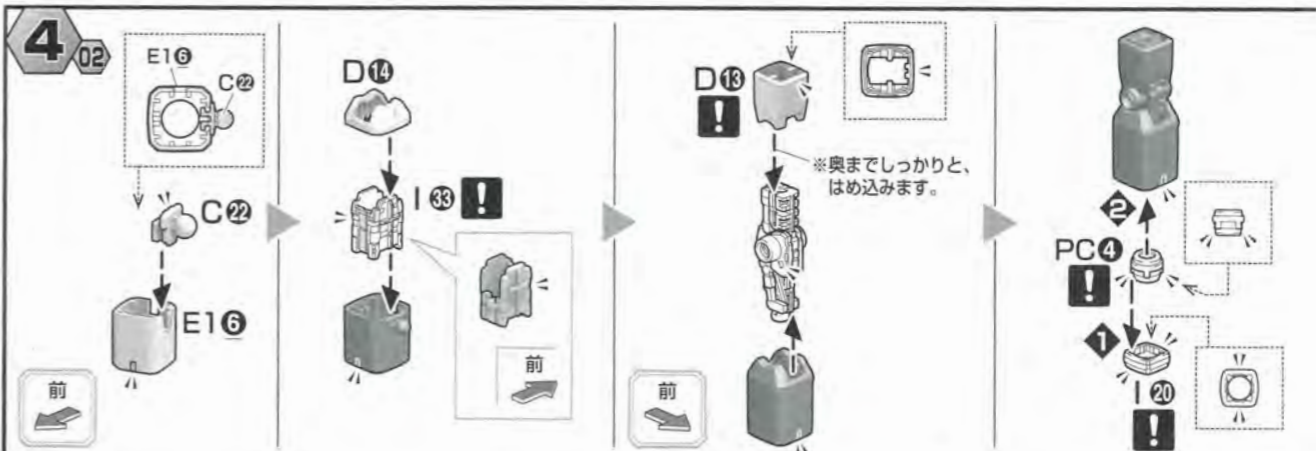
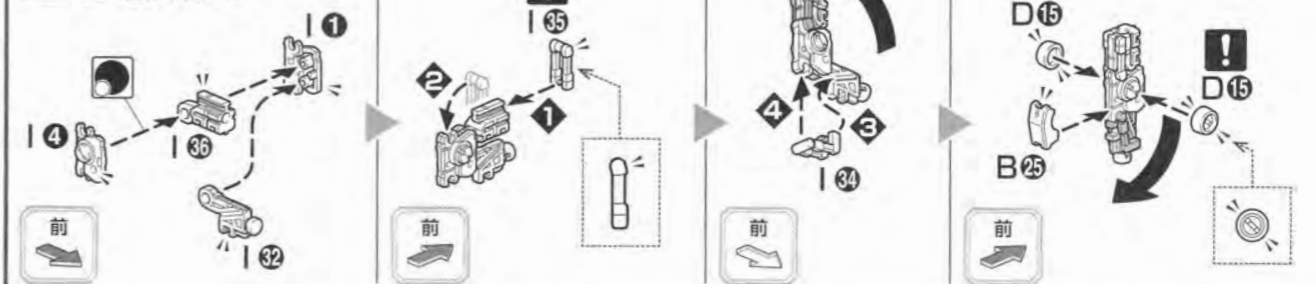
3 01 [右腕の組立] RIGHT ARM



3 03



4 01 [左腕の組立] LEFT ARM



4₀₅

※奥までしっかりと、はめ込みます。

D16

4₀₄

4₀₂

4₀₃

B15

前

5₀₁

x2

D11

B20

D12

I18

5₀₂

x2

B27

B22

B28

B29

D17

A6

前

5₀₃ 〔上半身の完成〕
UPPER BODY

2 作った頭部

3 作った右腕

1 作った胸部

4 作った左腕

A7

A3

A10

前

C15

前

6₀₂

x2

D6

B30

B31

6₀₁

前

※切り取らないように注意してください。

F214・F215

B32

D10

B24

前

6₀₃ 〔右脚の組立〕
RIGHT LEG

J10

J12

J5

前

※切り取らないように注意してください。

J9

J16

J15

前

6₇ LEG UNIT

・組立**6**₇で使用するパーツ

A(イロプラ)

B(グレー) (x2)

D(レッド) (x2)

F1(ダークレッド)

F2(グレー)

G(グレー)

J(グレー)

PC(グレー)

6₀₄

B34

D3

G7

前

G1

B26

G2

前

6₀₅

J3

J4

B21

前

6₀₁ 〔脚部の組立〕
LEG UNIT

x2

B20

PC6

B17

穴の大きい方が上側

前

D7

A13

B13

B12

前

6₀₆

D4

D8

B19

D2

6₀₄

6₀₂

前

A15

D1

F11

D6

前

#11 ニールセン・ラボ



ニールセン・ラボで大会にそなえ合宿を行っていた聖鳳学園のメンバーたち。ひよんなことから、カミキ・セカイは、ガンブラ学園のアドウ・サガとバトルになる。圧倒的なアドウのガンダムジエンドの攻撃を前に苦戦するセカイのビルドバーニングガンダム。その時、バトルフィールドに新たな機体の反応を知らせる警告音が響く。天空に広がる厚い雲が渦巻き、その中央からゆっくりと降りてくる真紅の機体。光り輝く粒子が神々しさを感じさせる。バトルを見ていたフミナはその機体の原典機を知っていた「あれは伝説の……」。続けてラルさんが驚愕の表情を隠さずにその機体の名を口にする。「……パーフェクトガンダムⅢ……レッドウォーリア！」

#12



未来へ羽ばたくために

アドウとセカイのバトルに乱入したメイジン。強敵を求めていたアドウはさっそくメイジンに攻撃を仕掛ける。しかし繰り返した銃撃はガンブレイドに撃ち落とされ、合体させたファンクによる攻撃もガンブレイドの切っ先で攻撃を止められた上にバズーカで破壊されてしまう。圧倒的な強さのメイジン。この戦いはアランによる強制停止により終わる。その後、メイジンはコウサカ・ユウマをバトルに誘う。お互いのガンブラを交換して行われる変則バトルだ。敵となった自身のガンブラにメイジンが呟く。「アメイジングレッドウォーリア、客観的に見てもいい機体だ。自画自賛に値する」。メイジンはユウマのライトニングガンダムを使用しているも圧倒的な強さを見せる。対するユウマは、メイジンのアメイジングレッドウォーリアの完成度の高さに驚愕するのだった。

【塗装】

※よりリアルに仕上げたい方は、下の基本色をご覧ください。
※塗装にはより安全な「水性塗料」のご使用をおすすめします。
※ABS部分への塗装は破損する恐れがありますので、塗装はお勧めできません。
※カラー配合は参考値であり、画像とカラーガイドの色は異なる場合があります。

- 本体等 レッド部
ホワイト(30%)+シャインレッド(30%)
+モンザレッド(30%)
+ニュートラルグレー(10%)
- 本体等 ダークレッド部
モンザレッド(65%)+あすき色(35%)
+ブルー(少量)
- インテーク等 イエロー部
イエロー(60%)+ホワイト(30%)
+オレンジ(10%)
- 肩部等 ホワイト部
ホワイト(100%)+ネービーブルー(少量)
- 武器等 グレー部
グレー(85%)+ブラック(15%)
+ホワイト(少量)
- ガンブレイド シルバー部
シルバー(100%)
- センサー等 イエロー部
下地にシルバー(100%)+クリアイエロー(100%)

FIGURE

- メイジン・カワグチ
 - 顔等
薄茶色(50%)+ホワイト(50%)
 - 髪等
マホガニー(60%)+ウッドブラウン(40%)
 - シャツ等 ライトブルー部
ホワイト(95%)+みず色(5%)
+すみれ色(少量)
 - ネクタイ等 レッド部
ワインレッド(100%)
 - ジャケット等 ダークブルー部
ネービーブルー(70%)+インディブルー(30%)
+ホワイト(少量)+レッド(少量)
 - パンツ等 ダークグレー部
ブラック(80%)+ホワイト(20%)
 - ゴーグル等 シルバー部
シルバー(100%)+すみれ色(少量)



ワンポイントステップ
One point step

ガンダムマーカー/スミ入れ用(別売り)などを使用して、キットのスジ彫りを塗装することで、立体感、リアル感が増します。スミ入れするだけで見違えるような仕上がりになります。



スミ入れしてみよう!



ハイバズーカ

ランドセルの右側に装備される火器。弾を交換することで通常の物理攻撃兵器の他にビームバズーカにもなる。敵のタイプに合わせて自在な運用が可能だが、その一方でバトル中の弾の種類の交換は出来ないため、バトルに入る前に敵のスタイルを読み切る技量が必要となる。破壊力という点では、もっとも強力な武装。

ハンドガン/ガンブレイド(ショート&ロング)

ハンドガンは威力は弱いが連射が可能な銃。この下部にショートブレイドを装着するとガンブレイド(ショート)となる。これは取り回しがし易く、銃撃戦と格闘戦の両方に使用可能。また下部の剣をロングブレイドに交換すると、ガンブレイド(ロング)となる。大型武器となるため取り扱いは難しくなるが、切断の能力は飛躍的に高くなる。ガンブレイドでランドセルの左側に装備するのが、本機のスタンダードな形態となる。

ビームライフル甲&乙/ビームガトリング

ビームライフルは遠距離射撃に向けた火器。本機では形状の違う甲と乙の二挺を装備している。ビームガトリングは、精密射撃には向かないが、無数のビームを乱射するで命中率が高く、一点に集中射撃すれば高い破壊力も得られる。ビームライフル甲と乙は合体しロングライフルとなり、威力と射程を大きく伸ばせる。またビームガトリングとビームライフル乙との合体も可能で、この場合にも元の火器に比べ、威力と射程を大きく伸ばす。



シールド

重量を抑えた小型のシールド。高い技量を持つメイジンは、この小さなシールドでも充分な防御が可能だ。先端にはバルカンも内蔵されており、シールドで攻撃を受けるだけではなく、弾幕で攻撃を撃ち落とすことも出来る。



ミサイル

胸とフロントアーマーに3連ミサイルポッドを二基ずつ内蔵する。破壊力はさほど大きくないが、発射後に敵を追尾するので利用価値は高い。敵との距離をとりたいた時に発射されるなど、攻撃以外の戦術的な運用も多い。

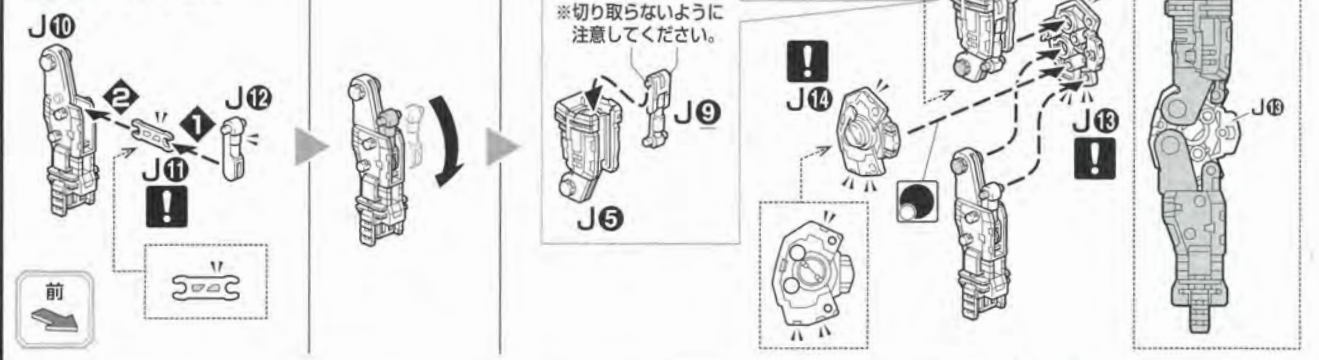


ビームサーベル

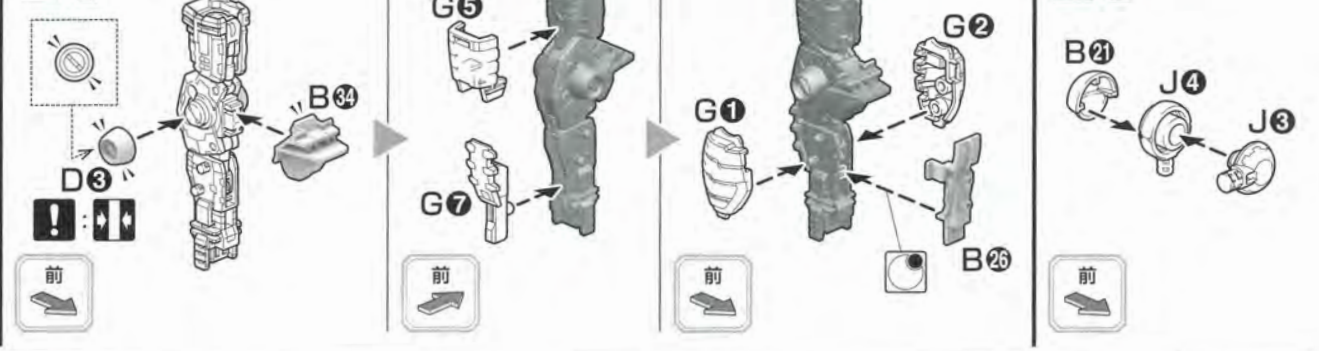
右腕に内蔵された格闘専用の武器。通常のビームサーベルと違い「持つ」という動作が不要であるため、すばやく格闘戦に対応する。ビームの刃は短い、出力を高めることで任意に大きな刃とすることも可能だ。

●一部の画像はバンダイプラモデルアクションベース1(別売り)を使用しています。

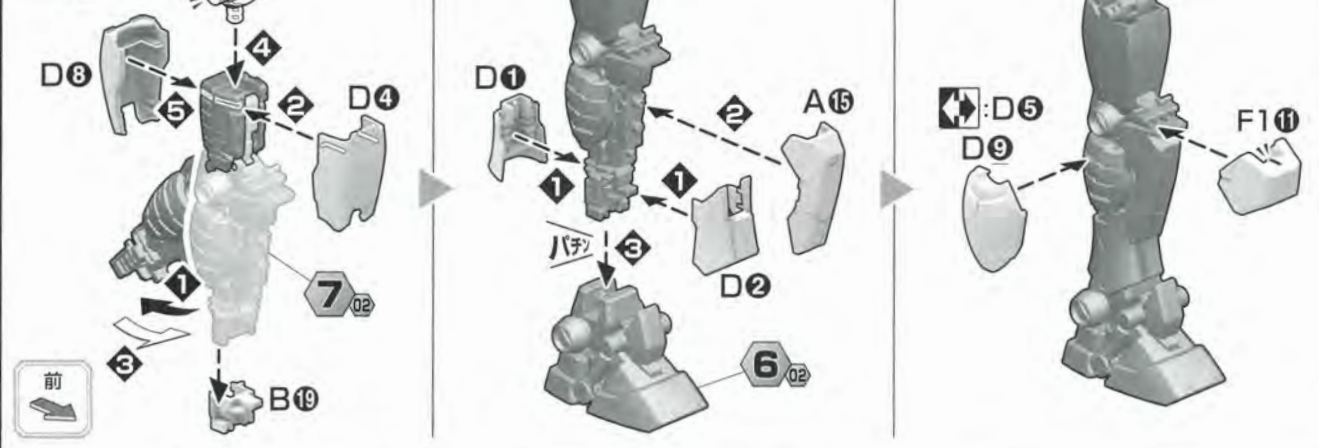
7 (左脚の組立) LEFT LEG



7 02



7 04

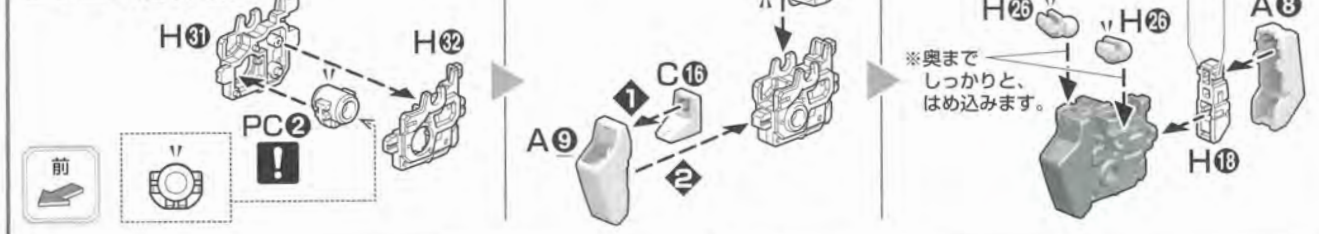


8 WAIST UNIT

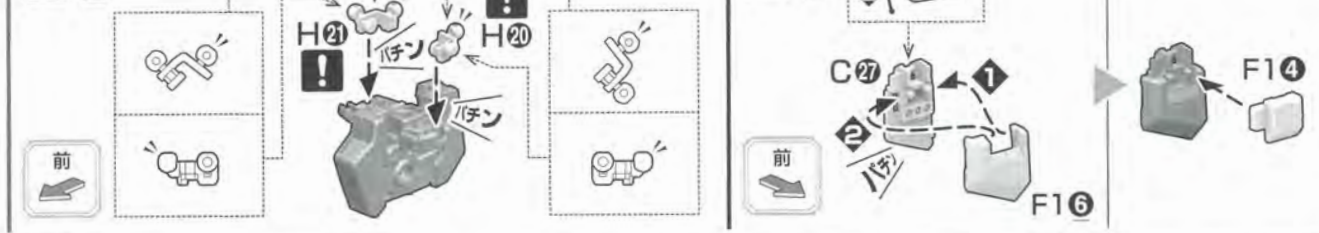


- ・組立⑧で使用するパーツ
- A(イロフラ)
 - B(グレー) (x2)
 - C(グレー)
 - F1(ダークレッド)
 - H(グレー)
 - PC(グレー)

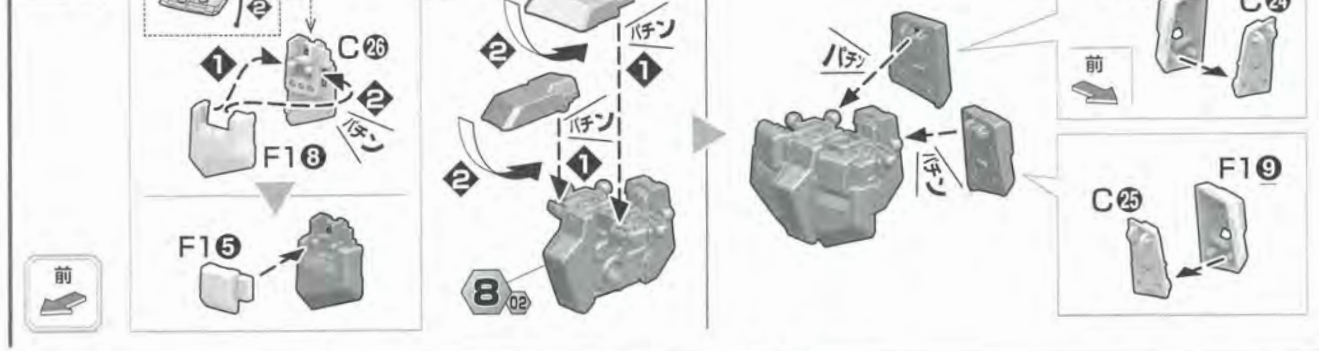
8 (腰部の組立) WAIST UNIT



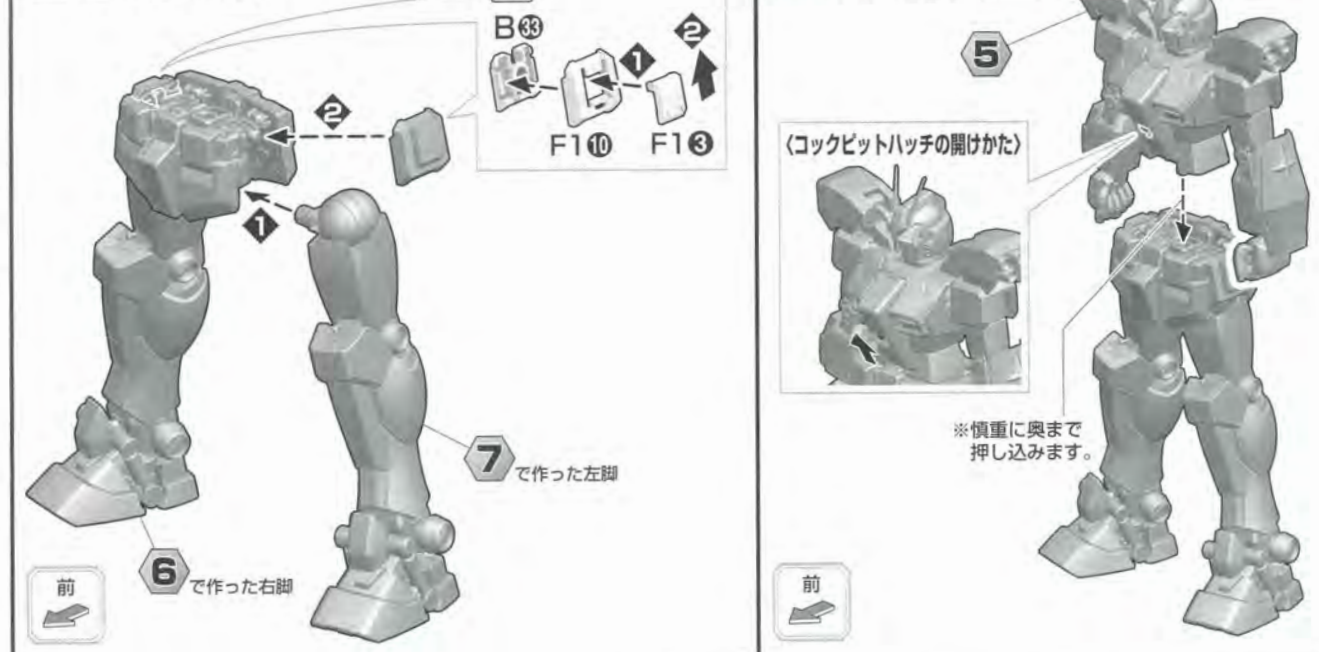
8 02



8 04



8 (下半身の完成) LOWER BODY



9 (完成) FINAL ASSEMBLY



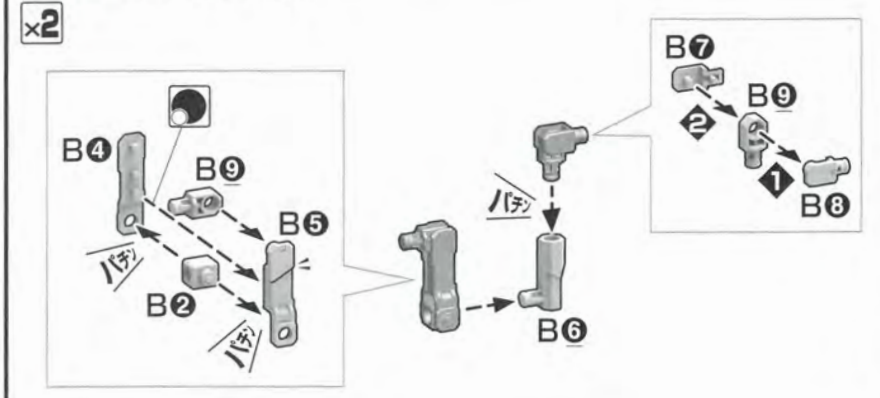
10 BACKPACK UNIT



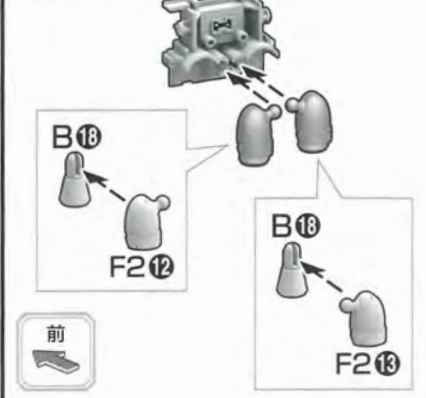
・組立 10 で使用するパーツ



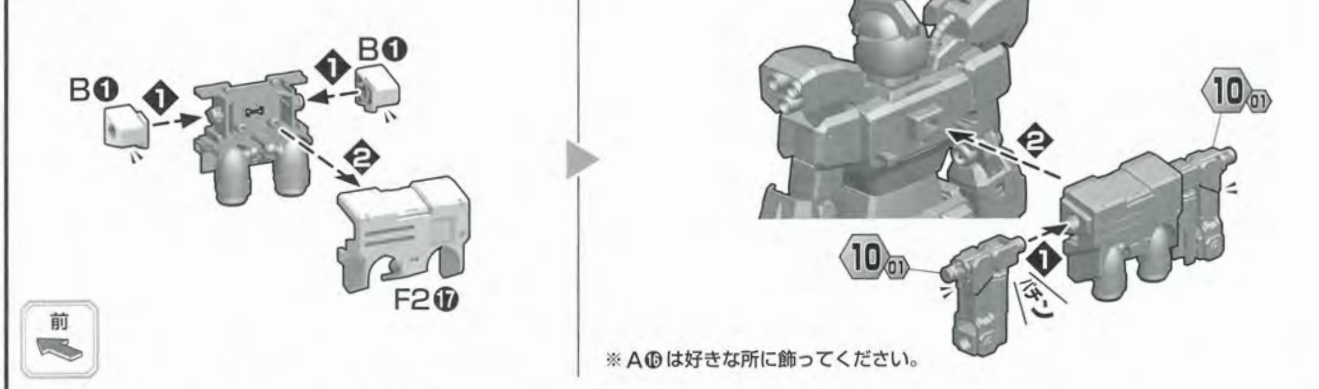
10₀₁ [バックパックの組立] BACKPACK UNIT



10₀₂



10₀₃

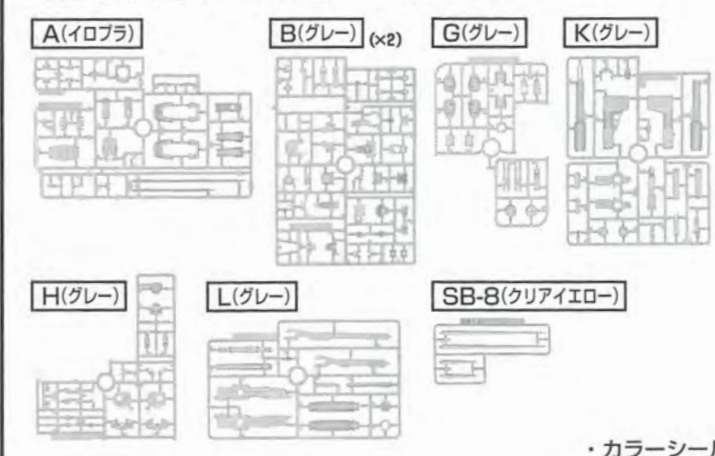


※ A10 は好きな所に飾ってください。

11 12 13 14 WEAPONS

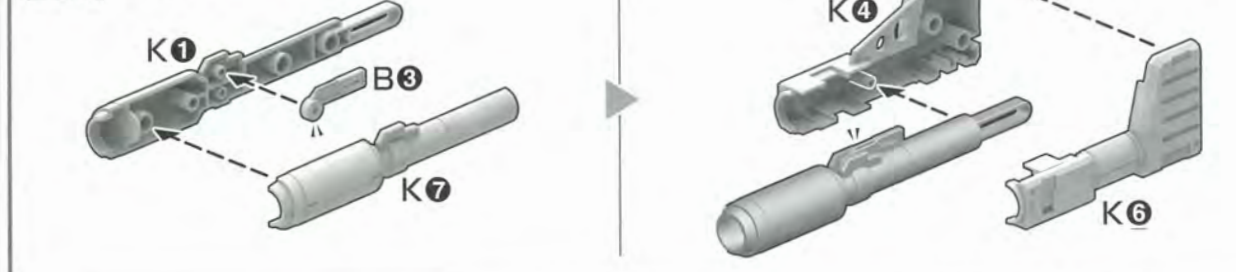


・組立 11 12 13 14 16 19 20 で使用するパーツ

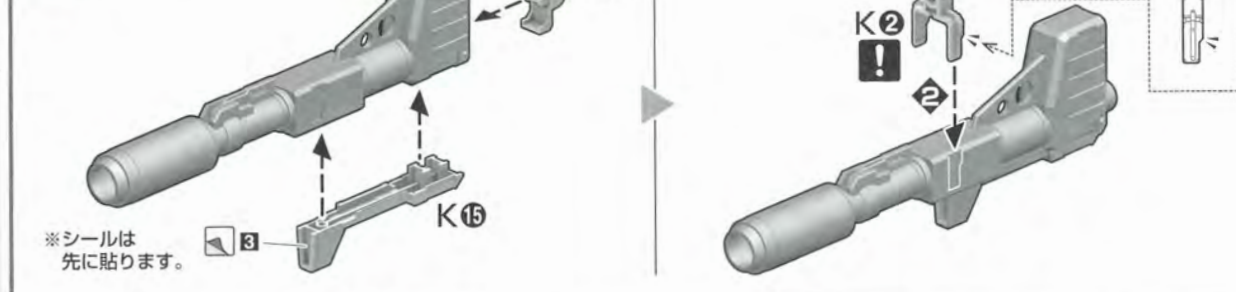


・カラーシール

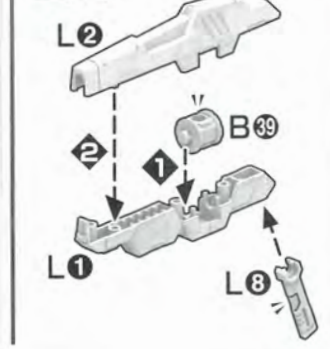
11₀₁ 【ハイパーバズーカ】



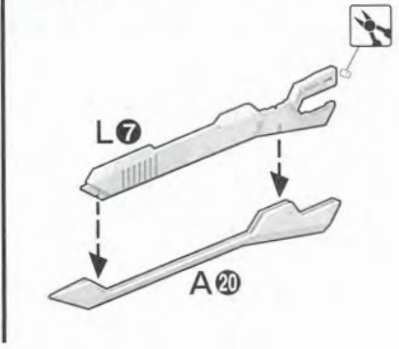
11₀₂



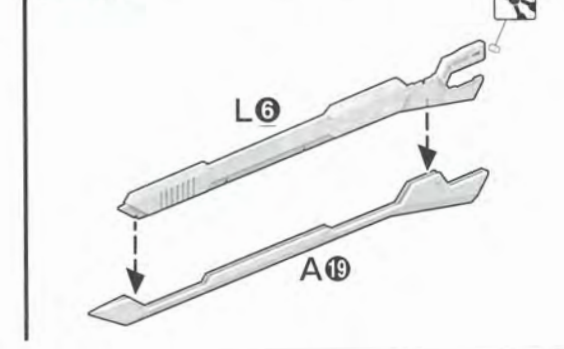
12₀₁ 【ハンドガン】



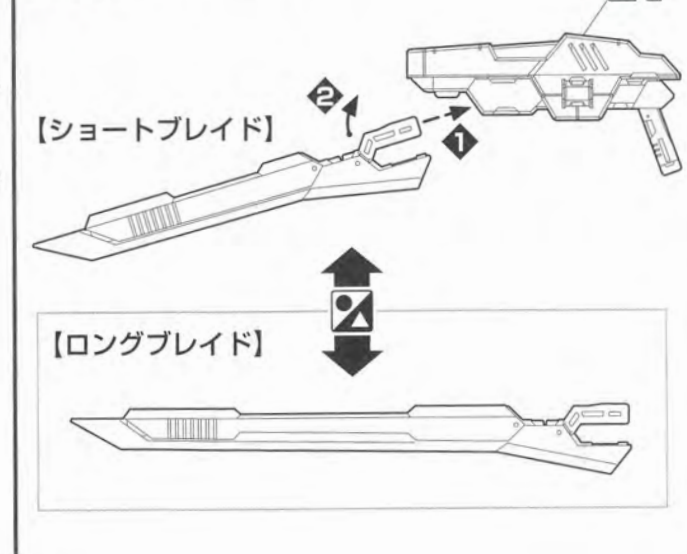
12₀₂ 【ショートブレイド】



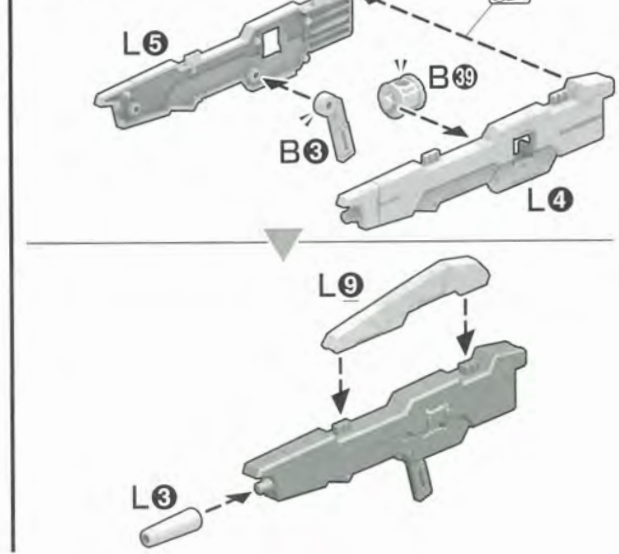
12₀₃ 【ロングブレイド】

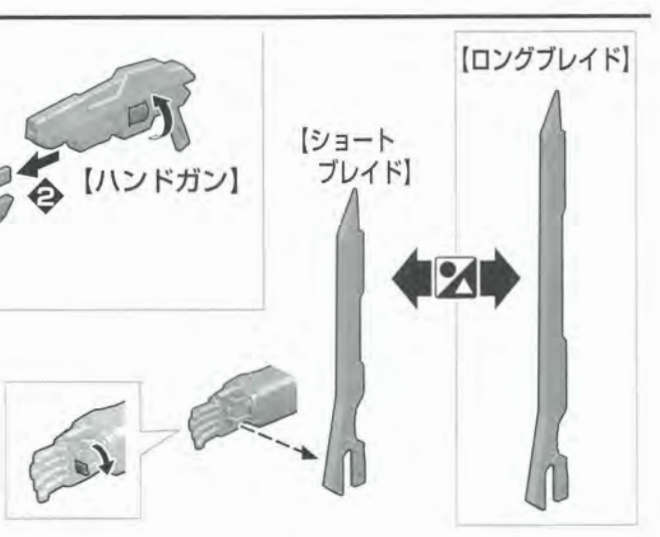
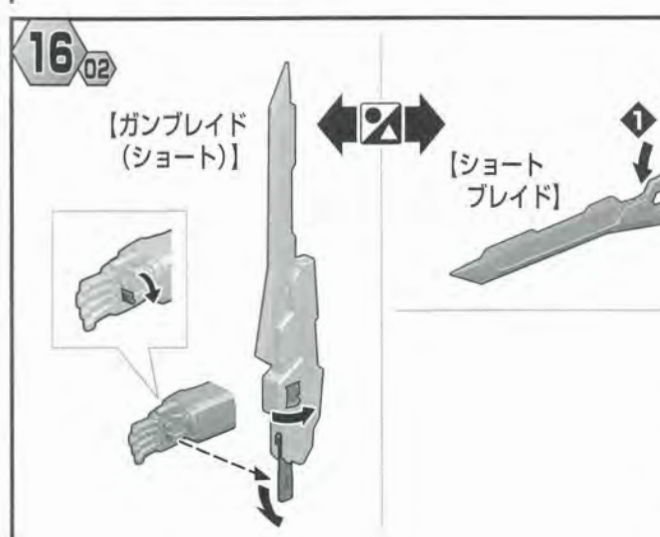
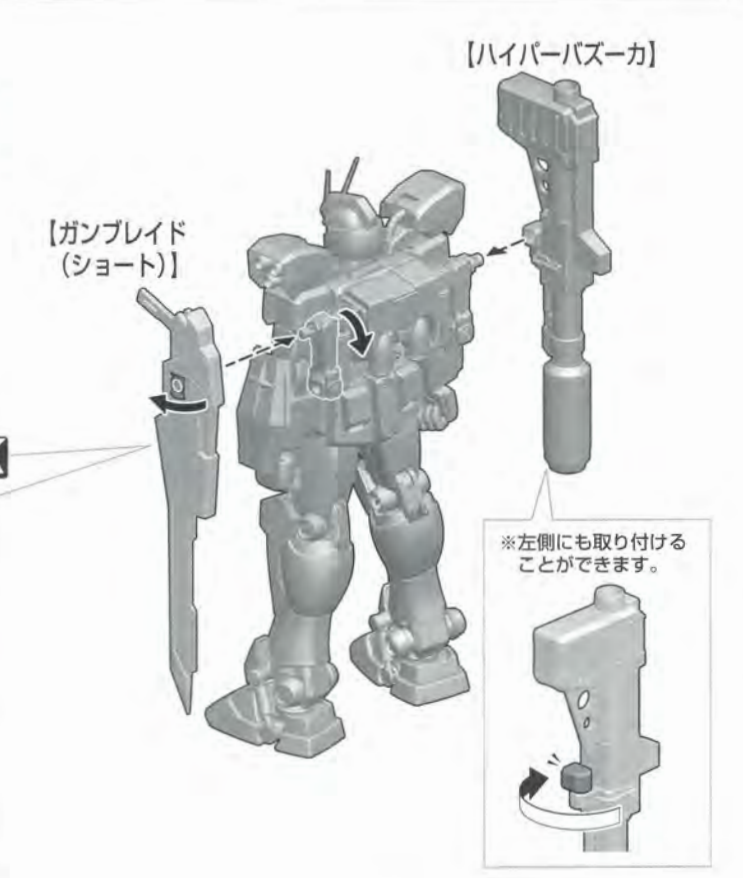
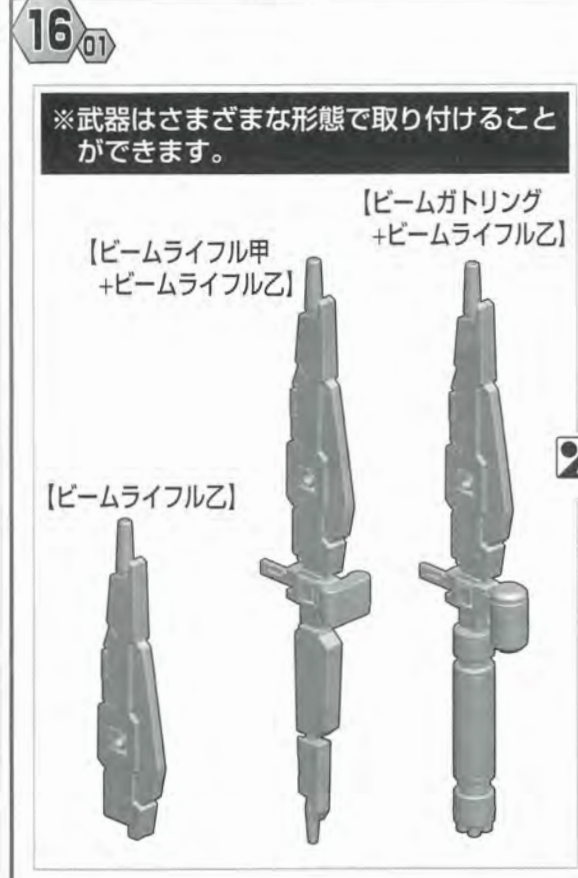
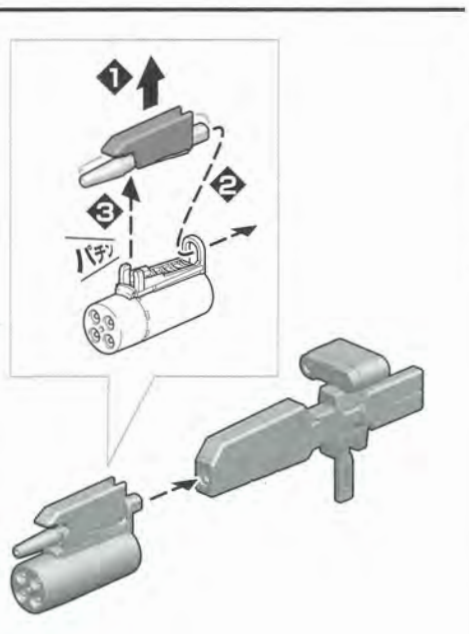
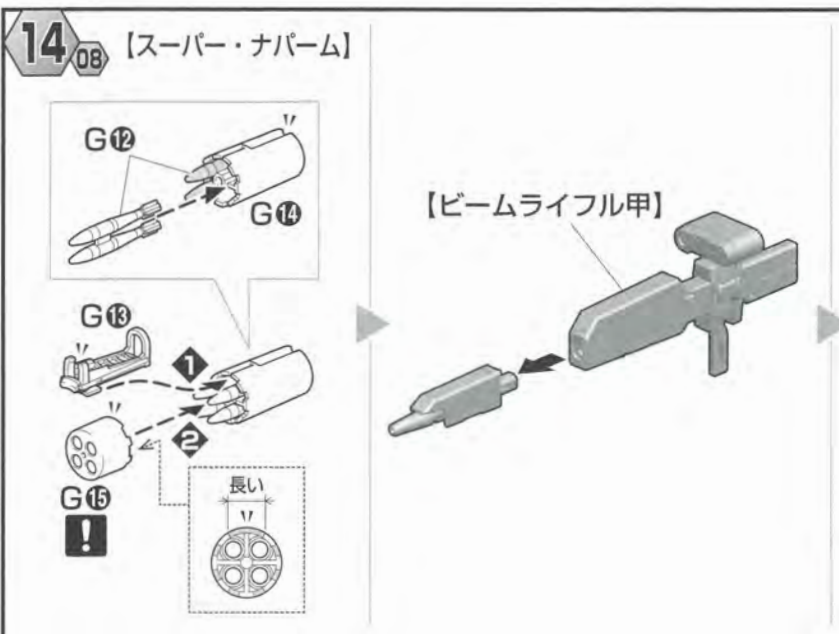
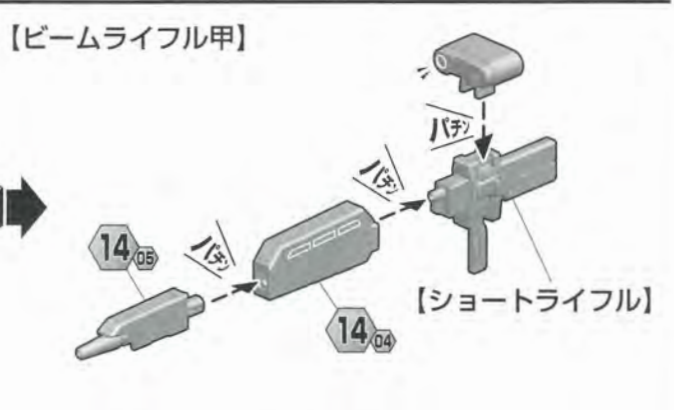
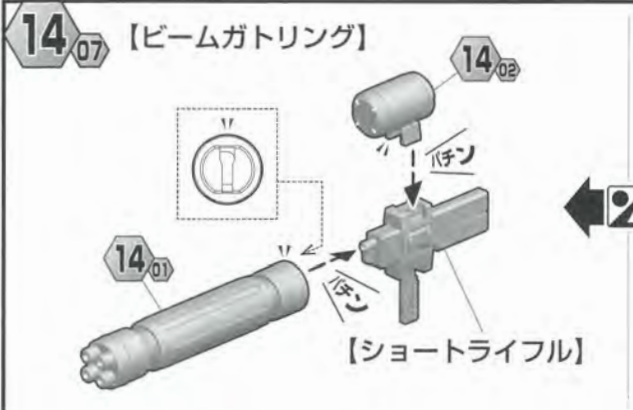
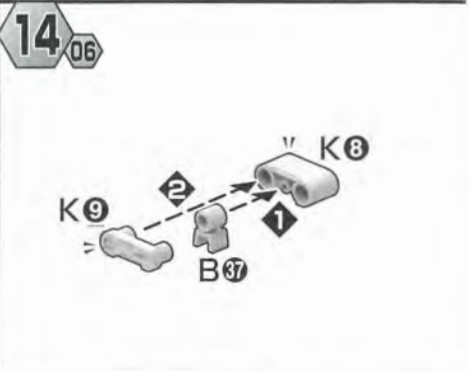
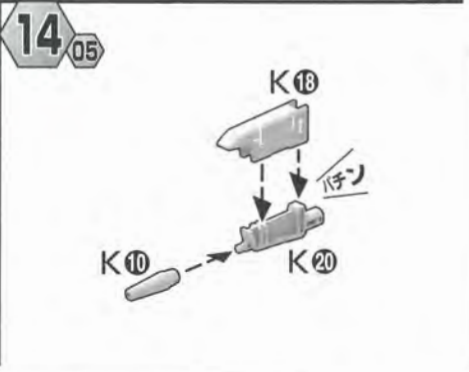
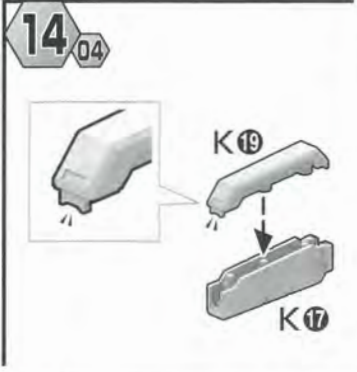
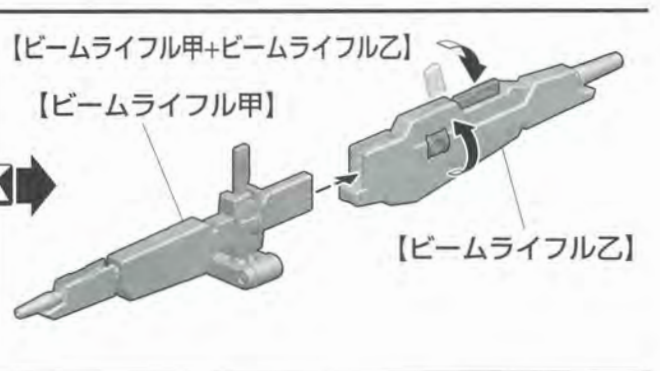
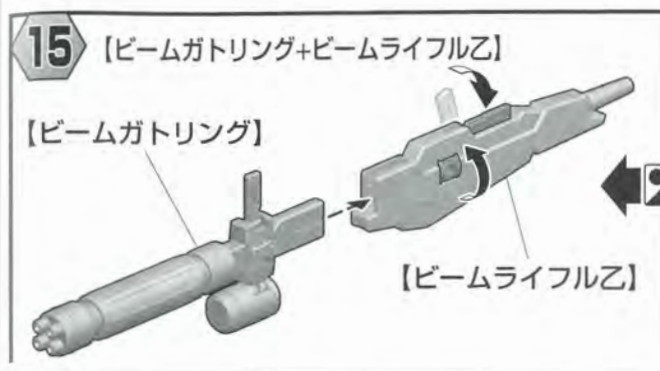
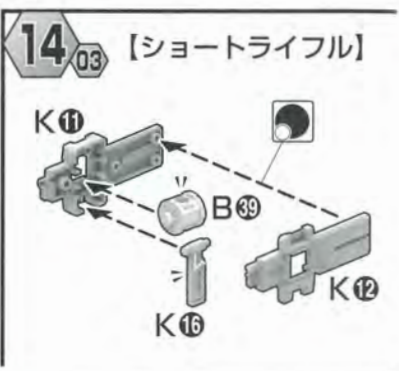
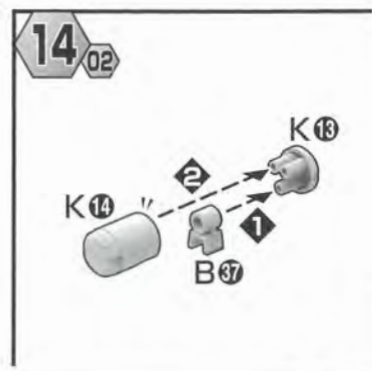
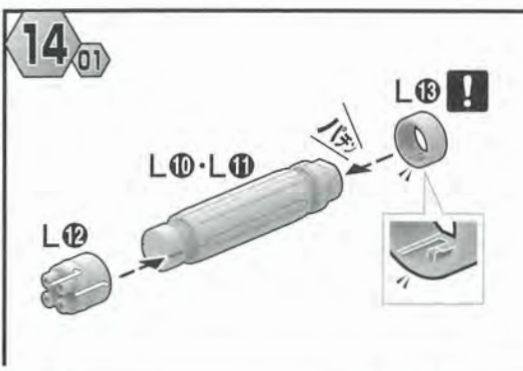


12₀₄ 【ガンブレイド】

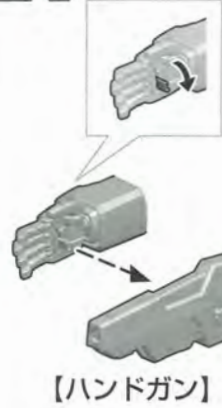


13 【ビームライフル乙】





16₀₃



【ハンドガン】

※武器はさまざまな形態で持たせることができます。

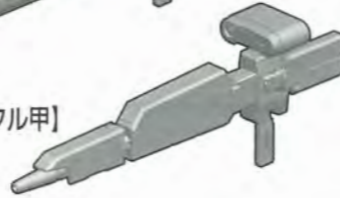
【ビームライフル乙】



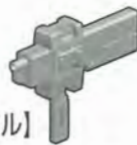
【ビームガトリング】



【ビームライフル甲】



【ショートライフル】

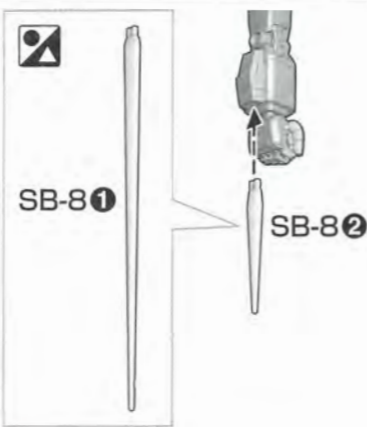


16₀₄



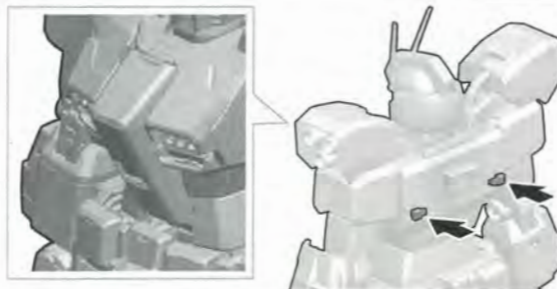
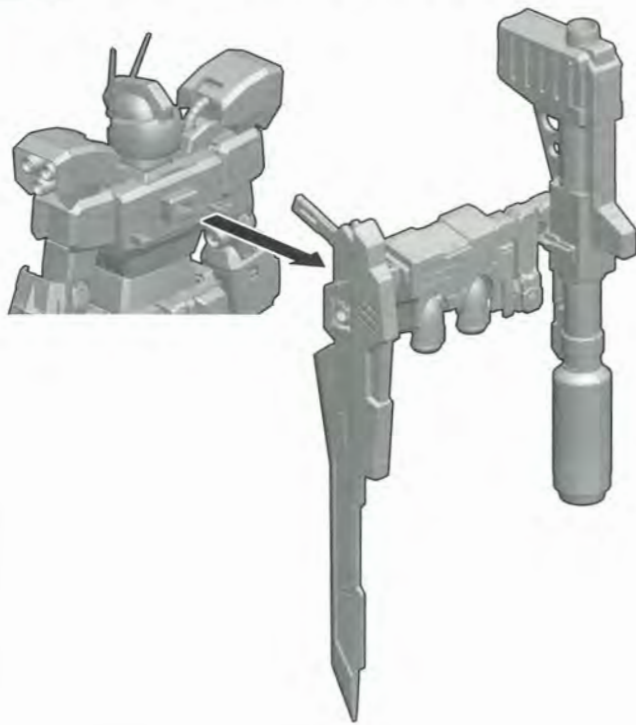
※説明のため、一部画像を省略しています。

16₀₅



17₀₁

＜胸部ミサイルハッチの開きかた＞



※戻すときは突起を引き出し、胸のダクトの上下をたたんでください。

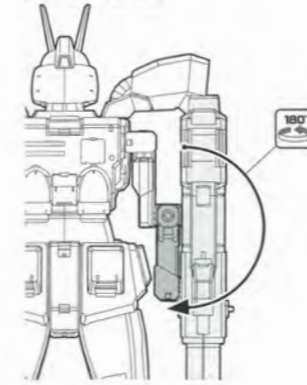
17₀₂

＜フロントアーマーミサイルハッチの開きかた＞

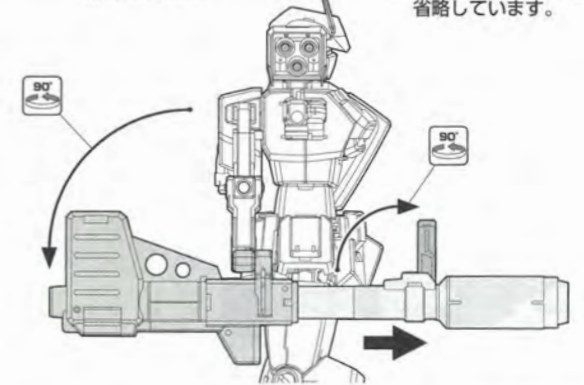


18₀₁

＜後ろから見た図＞

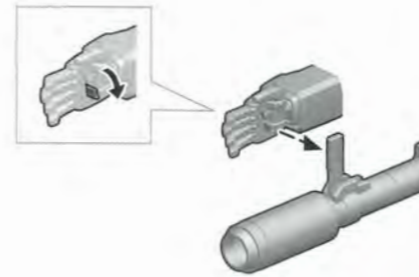


＜横から見た図＞



※説明のため、一部イラストを省略しています。

18₀₂

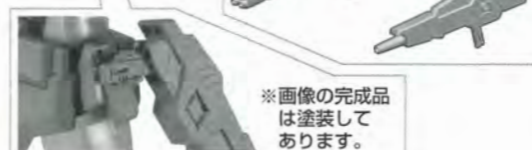


※画像の完成品は塗装してあります。
※画像の完成品はバンダイプラモデルアクションベース1(別売り)を使用しています。

19₀₁

＜オプションパーツ＞

※武器をつなげたり、腰に武器を取り付けることができます。



※画像の完成品は塗装してあります。

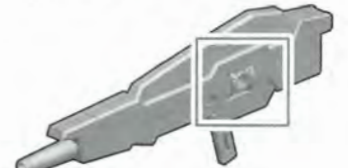


※B⑤、B③を外すときはここを押さながら外します。

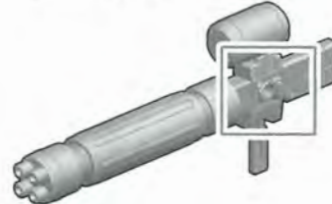
【ハンドガン】



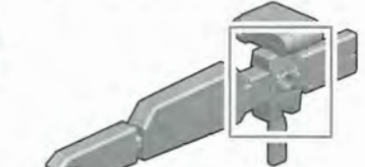
【ビームライフル乙】



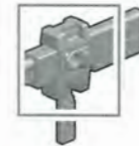
【ビームガトリング】



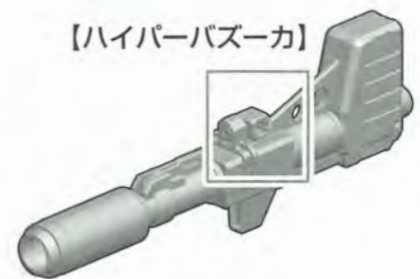
【ビームライフル甲】



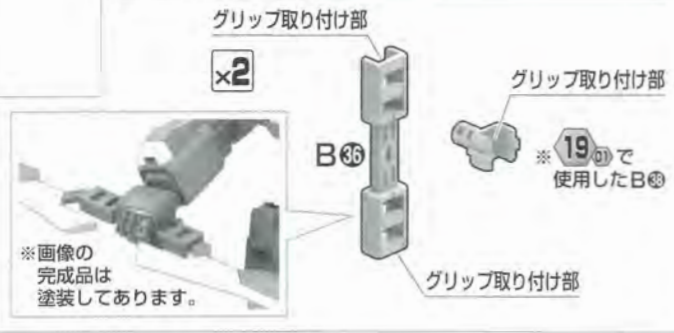
【ショートライフル】



【ハイパーバズーカ】



※武器のグリップをつなげたり、取り付けることができます。



【ハンドガン】 【ショートライフル】



【ビームライフル乙】



【ビームガトリング】



【ビームライフル甲】



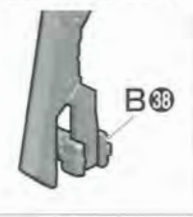
【ロングブレイド】



【ショートブレイド】



※B38は、図の位置に取り付けてください。



※画像の完成品は塗装してあります。

※組立中の記号説明 x2 部品を数値の個数作る

MARKING SEAL マーキングシール

図を見て、マーキングシールの貼る位置を確認してください。
 ※余ったマーキングシールはお好みでお貼りください。
 ※説明のため、一部画像を省略しています。
 ※画像と実際の商品は多少異なります。

このマーキングシールはプラモデルオリジナルのもので、貼り指示は一例ですのでイメージに合わせてお貼りください。

