

機動戦士ガンダム SEED DESTINY ASTRAY アストレイ



フライトユニット

M1 アストレイの装備をロウが独自に改造したもの。翼部分は燃料タンクになっており、必要に応じて切り離すことが出来る。アストレイは、もともと背中
のバックパックを下部にスライドさせる
ことで、オプションを装着する仕様
になっており、それを上手く使っている。
[8(ハチ)]のコントロールにより、短
距離の速隔操作も可能。



イーゲルシュテルン

75mm対空自動バルカン砲塔システム。飛来する
ミサイルの撃墜や、敵センサーの破壊などに使用
される武装。作業用として本機を使うジャンク屋の
ロウは、海賊相手に使ったことがあるが、普段は
ほとんど使用しない。



ガーベラ・ストレート

現在では失われてしまったロスト・テクノロジーを
蘇らせ、完成させた巨大な日本刀。その切れ味は
すばらしく、ビームですら断ち切る。ただし、運用
にも高い技術が必要であり、だれでも使えるもの
ではない。ロウは、さらに巨大な150メートルと
いう長さの日本刀も完成させており、コロニーを
切断したこともある。

ガンダムアストレイ レッドフレーム(フライトユニット装備)

型式番号: MBF-P02
全高: 17.53m 重量: 57.1t(フライトユニット装着時)
武装: ガーベラ・ストレート
バック偵察タイプ頭部ユニット
ビームライフル
ビームサーベル
イーゲルシュテルン



MECHANISM

ビームライフル

GAT-Xシリーズにおいて初めて完成をみた小型高出力
のビーム兵器をアストレイのそれに転用した。掌にある
コネクターを通し機体本体から電源を供給している為
ある程度の連射が可能である。また、そのコネクターで
ビームエネルギーを放電させることにより短時間ながら
エネルギー塊を形成、接近戦における秘密技と
することも出来る。

バック偵察タイプ頭部ユニット

競売でロウが手に入れたジャンクパーツ。元はザフトのバック
戦術偵察タイプの頭部であり、珍品。ロウは、これをレッド
フレームの手に装着出来るように改造した。しかし、
内部に残された偵察データを回収する
ために活動していたザフトと戦闘する
ことになる。



シールド

オーブ軍及び地球連合軍
で正式採用されている
シールド。ヘリオポリスで
開発された機体に広く採用
されている。そのため、自身
が標準装備するビーム兵器
に対応する加工がほどこ
されている。ロウが作った
フライトユニットに装着出来、
作業中も邪魔にならない。

ビームサーベル

ビームライフルと同じくGAT-Xシリーズ用に開発されたビーム斬撃兵器。
ライフルで実用化された高出力ジェネレーターとミラージュコロイド用の
磁場形成機構を応用している。これを見るとアストレイは当時の最新MS
技術をふんだんに使用(盗用とも言うが)して作られていることが判る。
ただしレッドフレームはロウの性格ゆえか使用時間に制限があるため、
サーベルよりもっとばらガーベラ・ストレートが愛用されている。



GUNDAM ASTRAY RED FRAME [FLIGHT UNIT]

MBF-P02

1/144 SCALE MODEL HG GUNDAM SEED-58

ガンダムアストレイ レッドフレーム(フライトユニット装備)



GUNDAM.INFO Search

www.gundam.info

バンダイホビーサイト ▶ www.bandai-hobby.net/
Fees accrued by your communication and connection to the internet are
under customer's responsibility.
ホームページにアクセスする際の通信費等はお客様の責任となります。



警告 (けいこく)

保護者の方へ 必ずお読みください。

- 小部品があります。誤飲・窒息の危険がありますので、3才未満のお子様には絶対に与えないでください。

注意 (ちゅうい)

- 縁部が鋭い箇所がありますので、注意してください。
- 先端が尖っている箇所がありますので、注意してください。
- 部品はきれいに切り取り、切り取ったあとのクズは捨ててください。
- 袋を頭からかぶったり、顔を覆ったりしないでください。窒息する恐れがあります。

《組み立てる時の注意》

- 組み立てる前に説明書をよく読みましょう。
- 部品は番号を確かめ、ニッパーなどできれいに切り取りましょう。
- 塗装にはより安全な「水性塗料」のご使用をおすすめします。



パーツリスト

(X印は使用しないパーツです。)

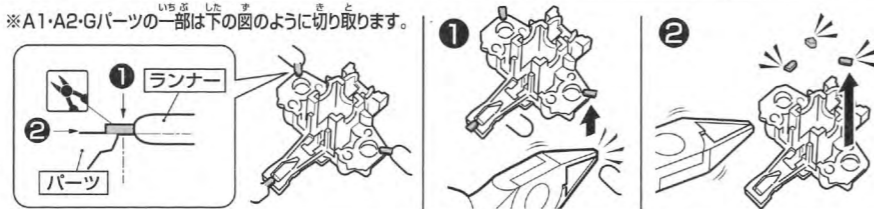
A1パーツ (スチロール樹脂: PS)	A2パーツ (スチロール樹脂: PS)	D1パーツ (スチロール樹脂: PS)	D2パーツ (スチロール樹脂: PS)	Fパーツ (スチロール樹脂: PS)
Gパーツ (スチロール樹脂: PS)	Hパーツ (スチロール樹脂: PS)	SB6パーツ (スチロール樹脂: PS)	SB-9パーツ (スチロール樹脂: PS)	(PC-001A) (ポリエチレン: PE)

● ホイルシール.....1
● マーキングシール.....1

※クリアパーツの中には、製造工程上気泡が入っているものがありますがご了承ください。

アンダーゲートの切り方

▶ アンダーゲート マークの付いた部品は、右の図のようにキレイに切り取ります。▶ の印が付いている部分は忘れないように切り取ってください。



1 (1) アンダーゲート A124
PC1, H8, PC6, PC7

1 (2) F9, A122 アンダーゲート

1 (3) アンダーゲート A120

1 (4) (切り取る) G10, F10, G11

1 (5) D237

1 (6) (ピン)

2 (1) (シール) G1, D233

2 (2) アンダーゲート G8, D234

2 (3) アンダーゲート G9

3 x2 (1) アンダーゲート (A21) A11

3 x2 (2) (A27) A17

3 (3) アンダーゲート (A23) A13

3 (4) (後に組む) A10 アンダーゲート A19, PC6

3 (5) D226

3 (6) アンダーゲート G4, D236

3 (7) D224, A129, D225, A128

4
(1)

アンダーゲート
G6

3
(1)

D2 35

4
(2)

(後に組む) 3
(3)

アンダーゲート
A29

A210
アンダーゲート

PC5

D2 26

組み付け
位置

4
(3)

A130

D2 24

4
(1)

4
(2)

(通んで取り付ける)

A117

D2 25

7
(1)

G7

F7

PC8

※奥まで
しっかりと、
はめ込みます。

F8

※きれいに
切り取ります。

7
(2)

※各部品は、きれいに切り取ります。

6
(4)

アンダーゲート
A217

D120

6
(6)

7
(5)

6
(10)

7
(4)

7
(1)

5

2
で作った
頭部

1
で作った
ボディ

3
で作った
右腕

4
で作った
左腕

6
(1)

G6

PC8

※奥まで
しっかりと、
はめ込みます。

F7

F8

※きれいに
切り取ります。

6 x 2
(2) 2個作る

アンダーゲート
(A214)

PC11

A114

A118
(A213)

アンダーゲート

(後に組む)

6 x 2
(3) 2個作る

PC10

D2 29

6
(2)

6 x 2
(4) 2個作る

(後に組む)

PC1

アンダーゲート
(A212)

A112

A111
(A211)

アンダーゲート

6
(3)

7
(3)

D119

7
(2)

7
(4)

D12

D123

(後に組む)

D2 40

8
(1)

PC1

A125

D2 27

8
(1)

8
(2)

PC2

A123

8
(1)

8
(3)

前

D2 28

8
(2)

8
(4)

D2 31

PC9

PC9

D2 30

向きをかえます。

前

8
(3)

6 x 2
(5) 2個作る

(後に組む)

(A215)

A115

A116
(A216)

PC3

6 x 2
(6) 2個作る

アンダーゲート
(A218)

A118

バネ

組み付け
位置

A119
(A219)

6
(7)

※各部品は、きれいに切り取ります。

アンダーゲート
A117

D118

6
(6)

6
(11)

6
(10)

6
(9)

6
(1)

6
(8)

6
(7)

D117

6
(9)

D121

D2 39

D124

(後に組む)

6
(8)

6 x 2
(10) 2個作る

アンダーゲート
(A26)

A116

アンダーゲート
(A26)

A116

PC1

9

8
で作った
腕部

(横から
見た図)

A126

! (向きに注意)

6
で作った
右腕

7
で作った
左腕

10

5

PC2

H9

(上から見た図)

前

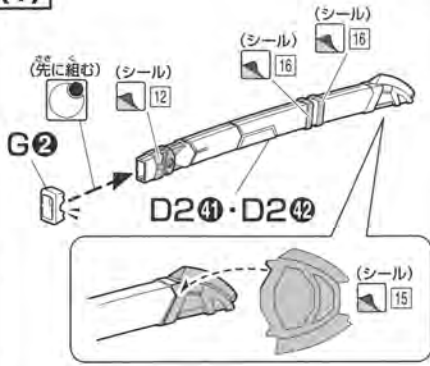
長い

短い

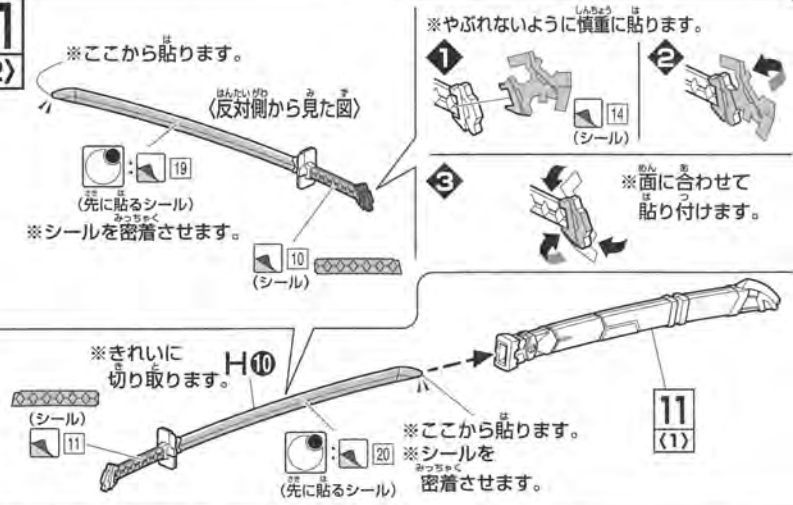
9

※バンダイプラモデルアクション
ベース2 (別売り) 差し込み用
(丸型) BA4-A9に対応して
います。

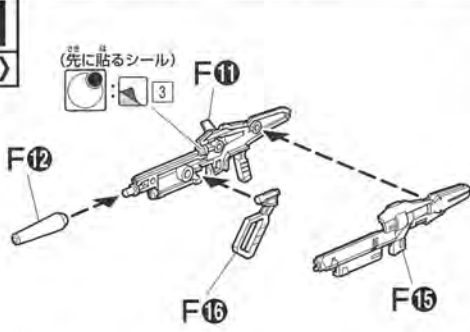
11
(1)



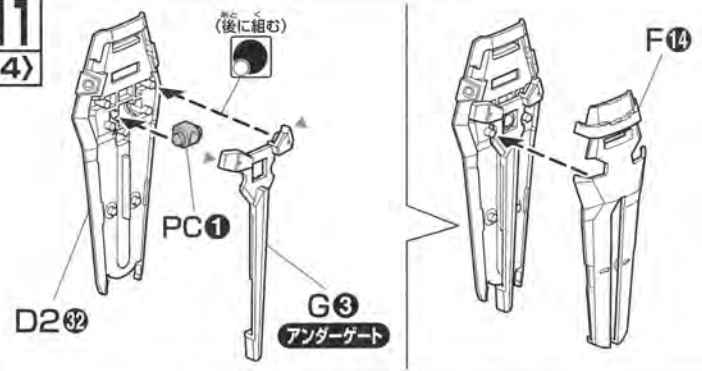
11
(2)



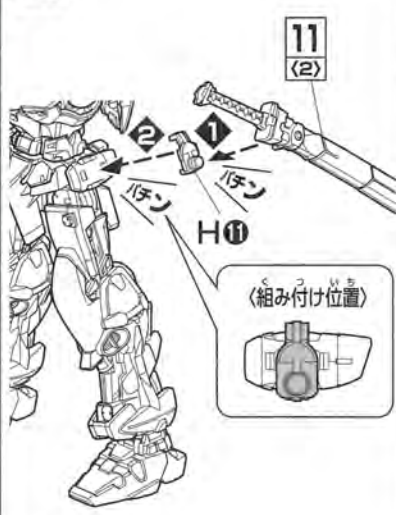
11
(3)



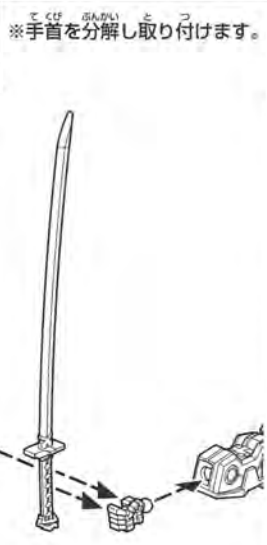
11
(4)



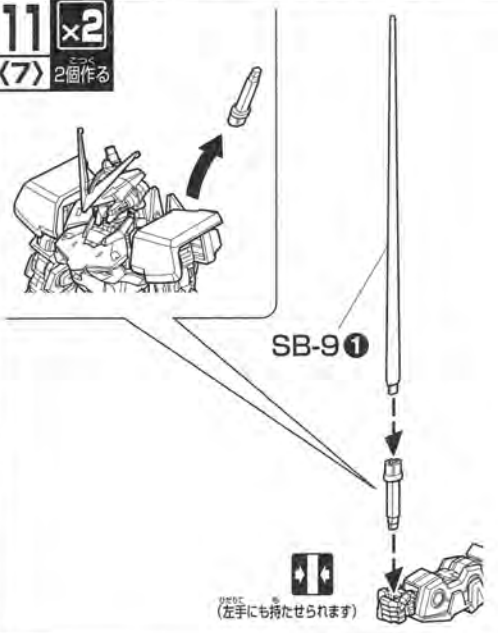
11
(5)



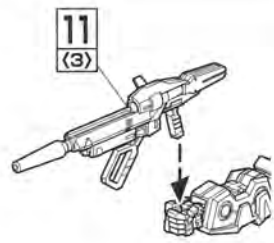
11
(6)



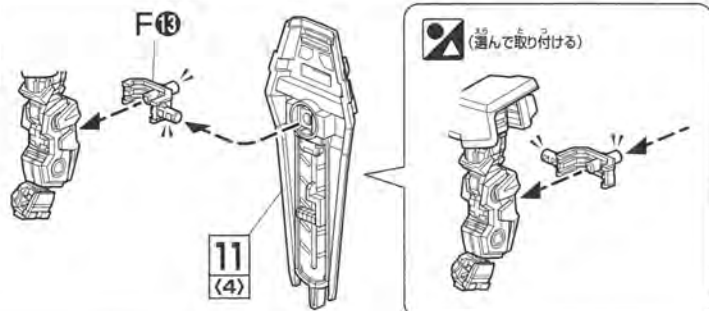
11 x2
(7) 2個作る

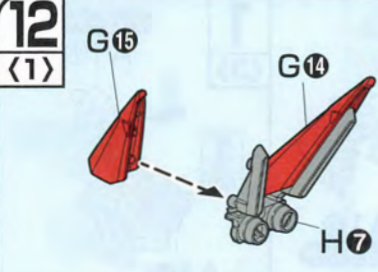


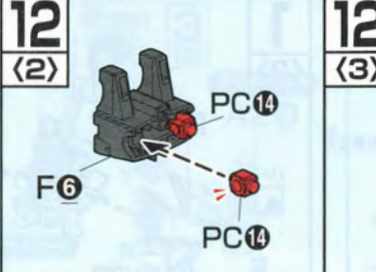
11
(8)

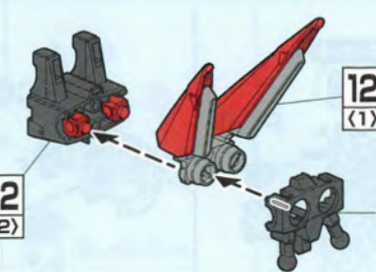


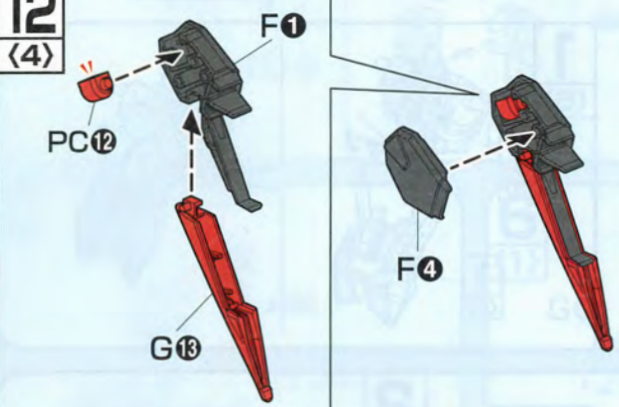
11
(9)

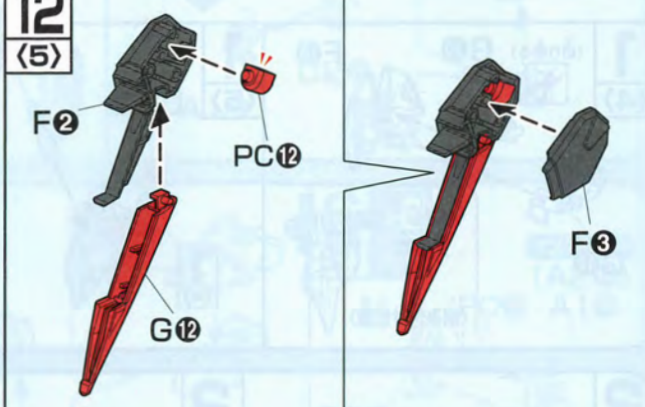


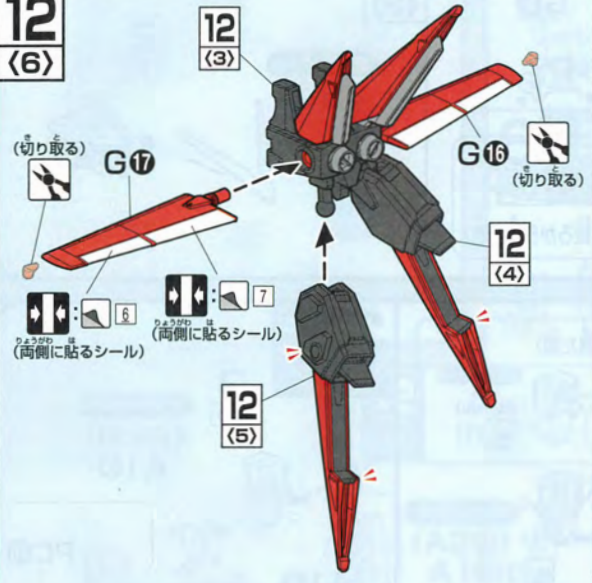
12
(1) 

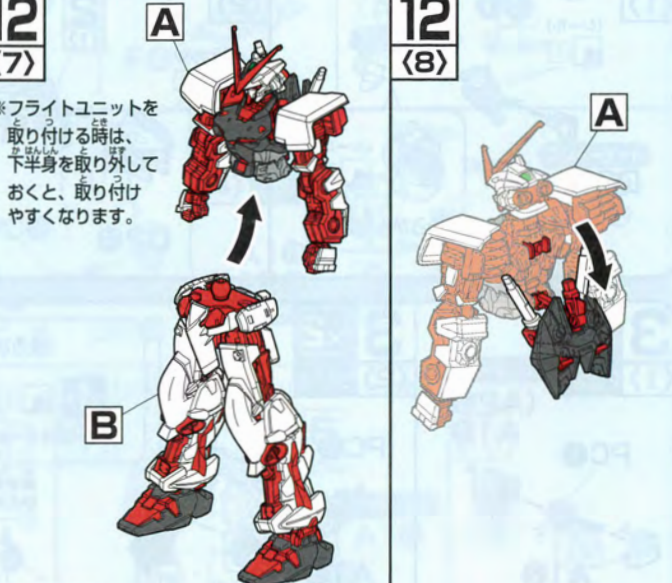
12
(2) 


12
(3) 

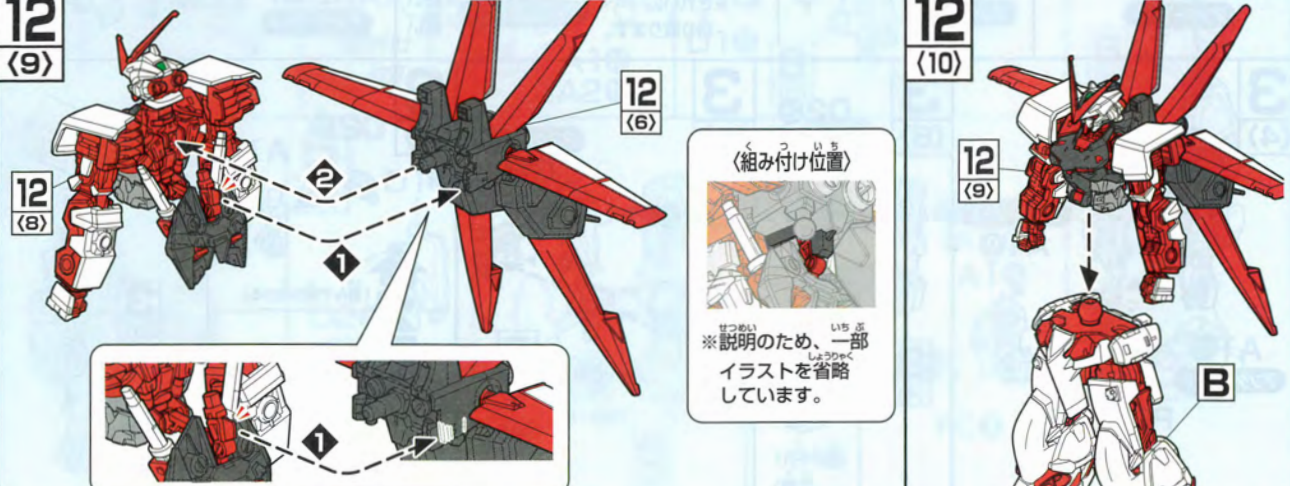
12
(4) 

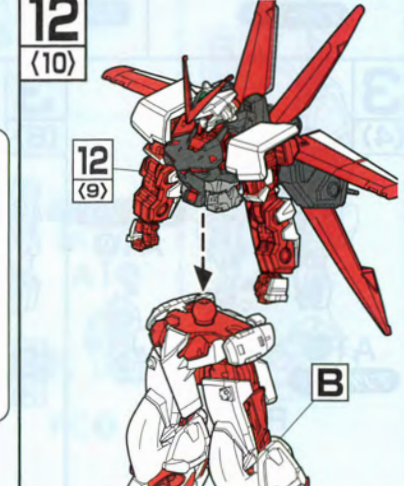
12
(5) 

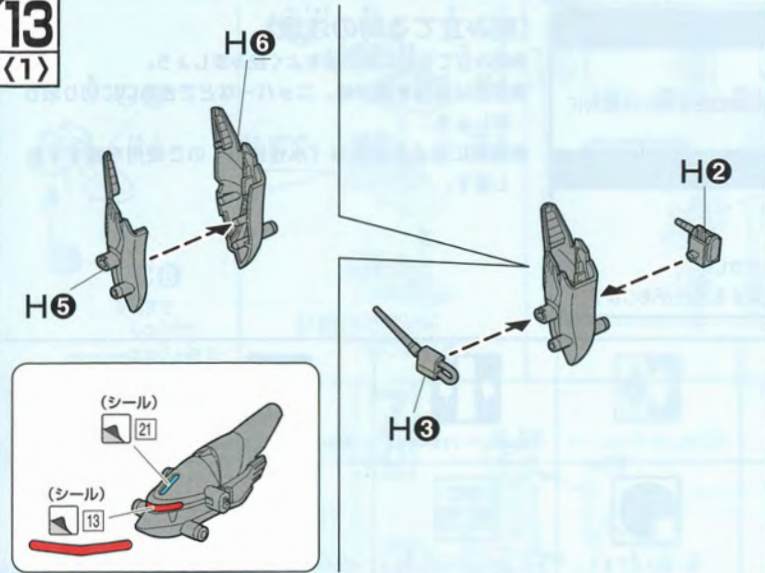
12
(6) 

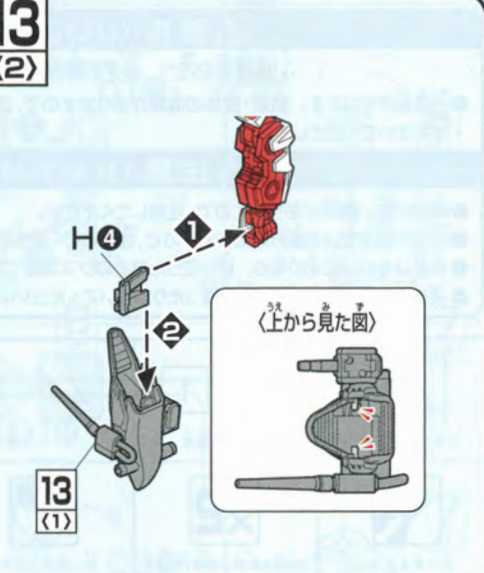
12
(7) 

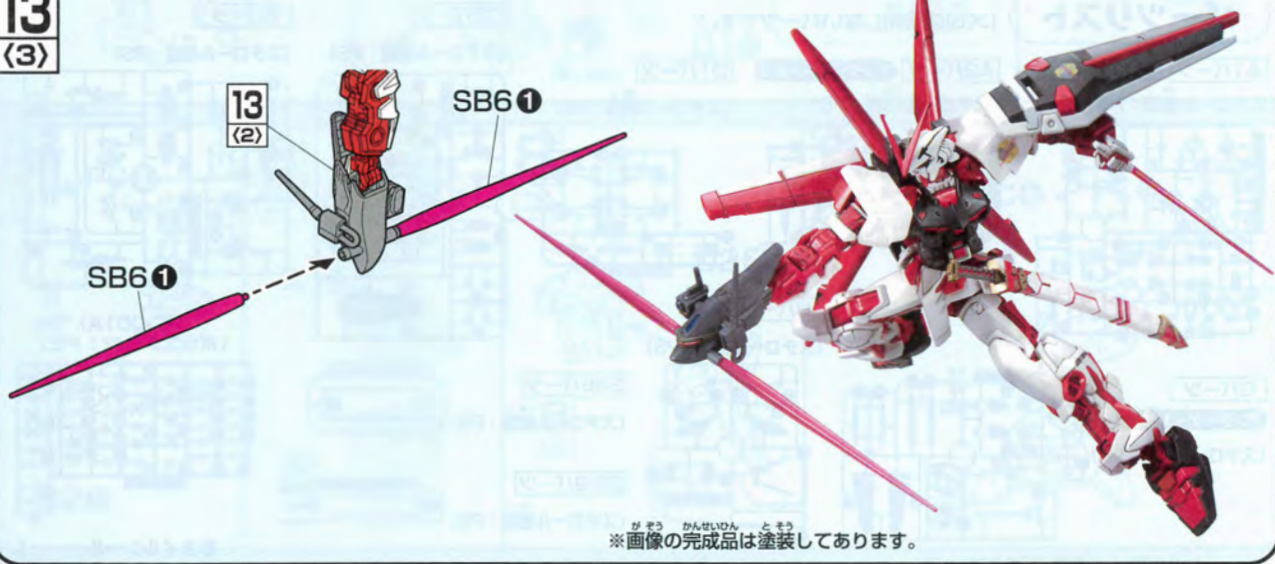
12
(8) 

12
(9) 

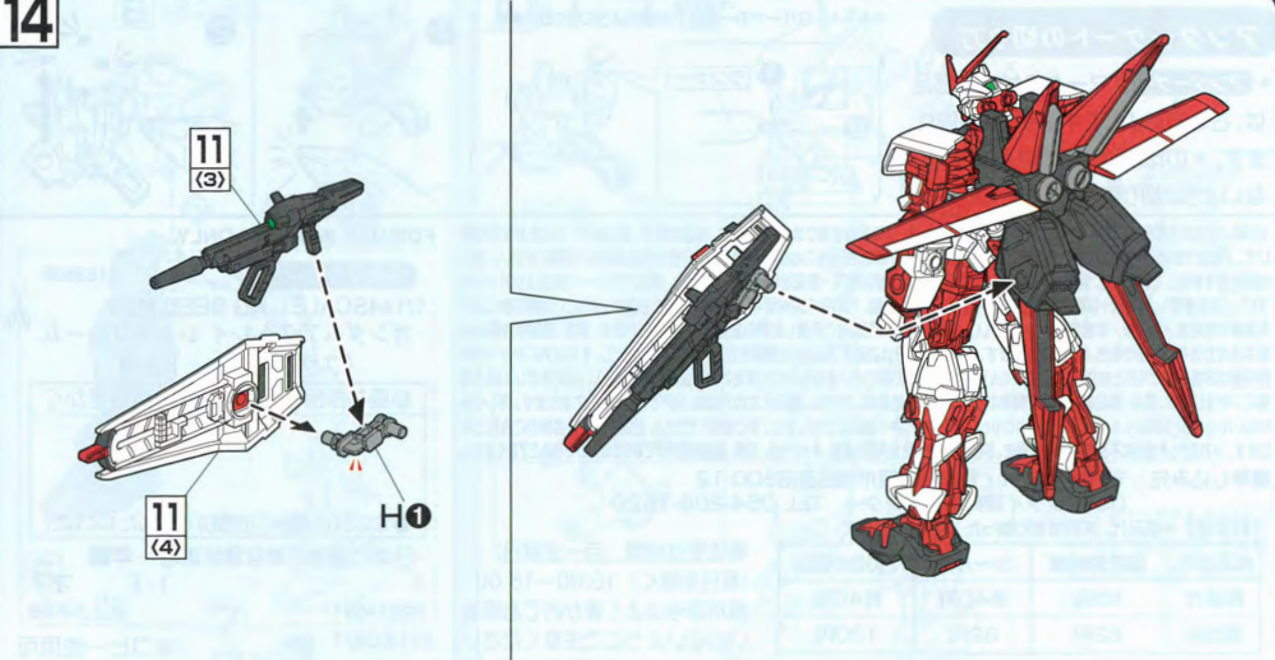
12
(10) 

13
(1) 

13
(2) 

13
(3) 

※画像の完成品は塗装してあります。

14
(1) 

■ センサー等グリーン部

□ 本体等ホワイト部

■ 胸部等ダークグレー部

■ 本体等レッド部

■ 腹部等ライトグレー部

■ 刀ゴールド部

■ バクヘッド グレー部

■ 刀身シルバー部

■ バクヘッド センサー

■ バクヘッド ビームサーベル

■ 鞘先端オレンジ部

■ バクヘッド ゴーグル ■ バクヘッド ゴーグル周辺

COLOR GUIDE

※よりリアルに仕上げたい方は、下の基本色をご覧ください。
※塗装には、より安全な「水性塗料」のご使用をおすすめします。

※カラー配合は参考値であり、画像とカラーガイドの色は異なる場合があります。

● 本体等ホワイト部

ホワイト(95%)
+ミディアムブルー(5%)

● 本体等レッド部

モンザレッド(95%)
+オレンジイエロー(5%)
+ニュートラルグレー(少量)

● 胸部等ダークグレー部

ミッドナイトブルー(85%)
+ニュートラルグレー(10%)
+ブラック(5%)

● 腹部等ライトグレー部

ニュートラルグレー(85%)
+ブラック(15%)

● 刀ゴールド部

ゴールド(100%)

● 刀身シルバー部

シルバー(100%)

● 鞘先端オレンジ部

オレンジイエロー(100%)

● センサー等グリーン部

下地にシルバー(100%)
+クリアグリーン(70%)
+クリアブルー(30%)

● バクヘッド グレー部

ニュートラルグレー(70%)
+ブラック(30%)

● バクヘッド ビームサーベル

ニュートラルグレー(90%)
+ホワイト(10%)

● バクヘッド ゴーグル

下地にシルバー(100%)
+クリアオレンジ(90%)
+クリアレッド(10%)

● バクヘッド ゴーグル周辺

ニュートラルグレー(80%)
+オリーブドラブ(1)(10%)
+サンディイエロー(10%)

● バクヘッド センサー

下地にシルバー(100%)
+クリアブルー(100%)

ロウ・ギュール

ジャンク屋組合のメンバー。メカに関して天才的なひらめきを持つ。ヘリオポリスの崩壊時にいち早くかけつけ、極秘開発されていたアストレイのレッドフレーム、ブルーフレームの回収に成功する。トラブルに巻き込まれることが多いが、最強の悪運で切り抜ける。



※画像はイメージです。



ガンダムアストレイ レッドフレーム(フライトユニット装備)

オーブが自国防衛用に開発したアストレイシリーズ。そのプロト機の一機。崩壊したヘリオポリスから本機を発見し、そのまま所有者となったジャンク屋のロウ・ギュールにより、「作業用モビルスーツ」として運用される。ロウは、ナチュラルでありながらレッドフレームを自在に操縦することが出来るが、これは本機に不完全ながらナチュラル用のOSが搭載されていたこと、疑似人格コンピュータ[8(ハチ)]のサポートによる。ロウはジャンク屋らしく、自ら作ったいろいろな装備を本機に追加している。その代表的なものとして、モビルスーツサイズの日本刀「カーベラ・ストレート」、M1 アストレイの装備を改造した「フライトユニット」がある。

MARKING SEAL

※画像は一例です。

※余ったマーキングシールは
お好みで自由にお貼り
ください。

※画像の完成品は無塗装です。

