

警告 (けいこく)

保護者の方へ 必ずお読みください。

- 小部品があります。誤飲・窒息の危険がありますので、3才未満のお子様には絶対に与えないでください。

注意 (ちゅうい)

- 縁部が鋭い箇所がありますので、注意してください。
- 先端が尖っている箇所がありますので、注意してください。
- 部品はきれいに切り取り、切り取ったあとのクズは捨ててください。
- 袋を頭からかぶったり、顔を覆ったりしないでください。窒息する恐れがあります。

WARNING

Parents and guardians, Read the following instructions before use.

- CHOKING HAZARD - Small parts. Not for children under 3 years.

CAUTION

- Pay attention to sharp parts and edges.
- Pay attention to sharp parts. Be careful when handling.
- Cut the necessary parts from the sprue carefully, and discard the remnants.
- To avoid suffocation, do not put the plastic bag over your face.

《組み立てる時の注意》●組み立てる前に説明書をよく読みましょう。●部品は番号を確かめ、ニッパーなどできれいに切り取りましょう。●塗装にはより安全な「水性塗料」のご使用をおすすめします。●尖った先端や薄い縁端部に触れながらの組み立てには十分ご注意ください。

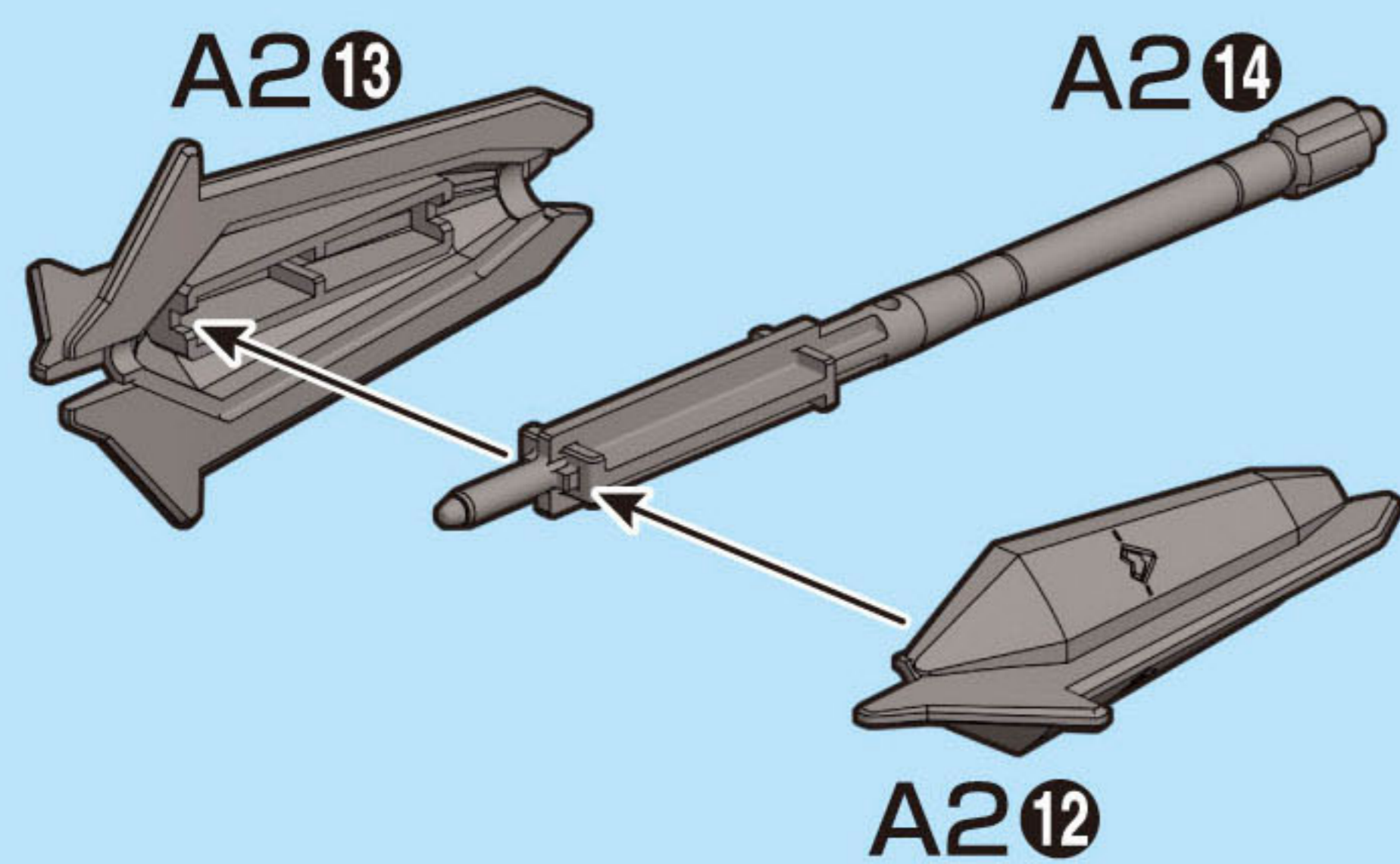
《Notes on assembly》●Carefully read the instructions before assembling. ●Check the part number, and cut them cleanly with nippers. ●Use of water-based paint is recommended for safety reasons. ●Pay extra attention when handling sharp points and edges.

組み立て中に使用されているアイコン Symbols used in instructions

- 1 → 2 の順番で組み立てる。 Assemble in numerical order 1, 2 ...
- ✂️ 切り取る場所 Cut here.
- x2 部品を数値の個数作る Build specified number of parts.
- 📏 どちらかを選んで取り付ける Select a part to attach.
- 1 シールの番号 Sticker number

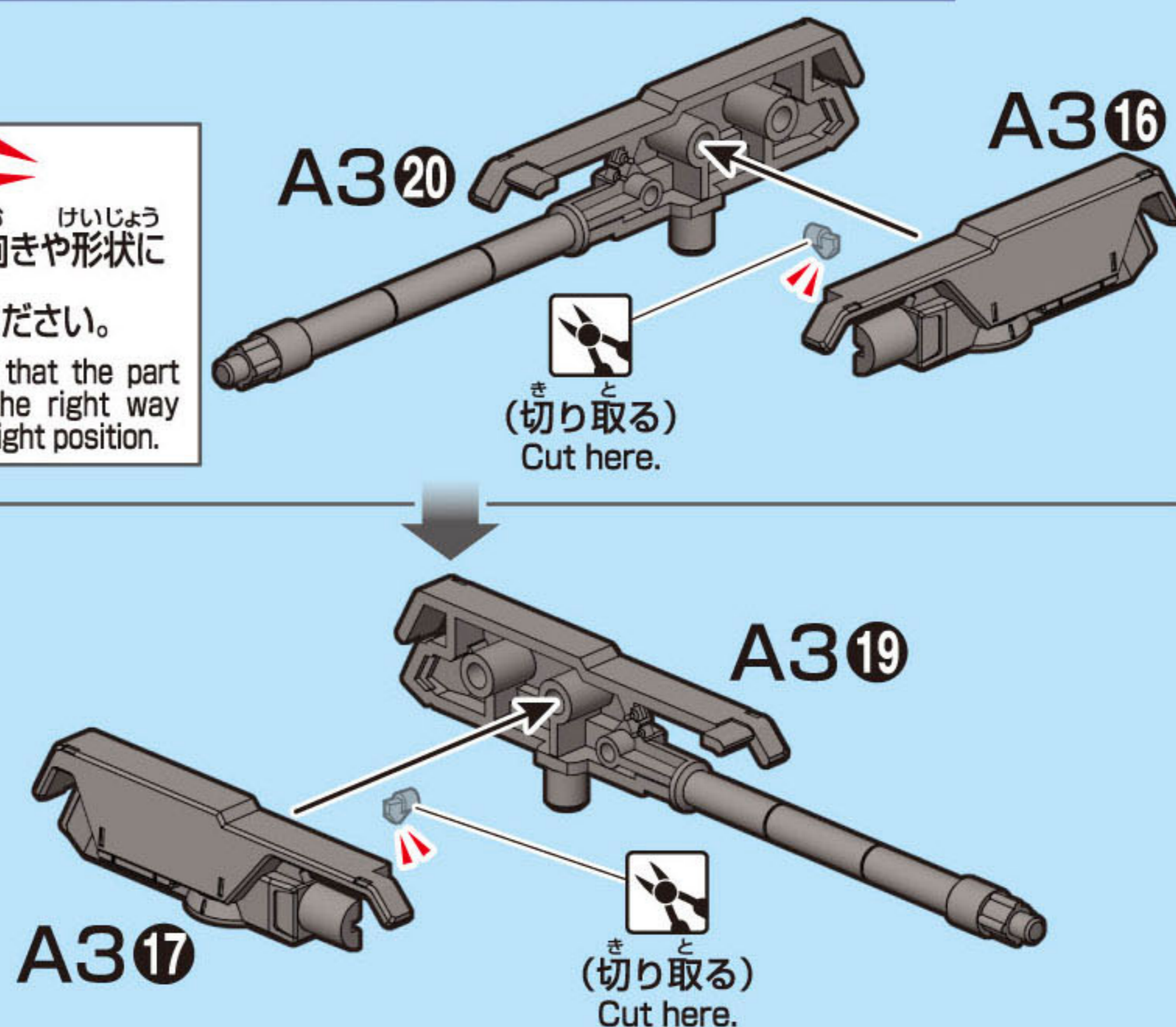
1 《ツインメイス Twin Mace》

x2 (2個作る)
Build two parts.

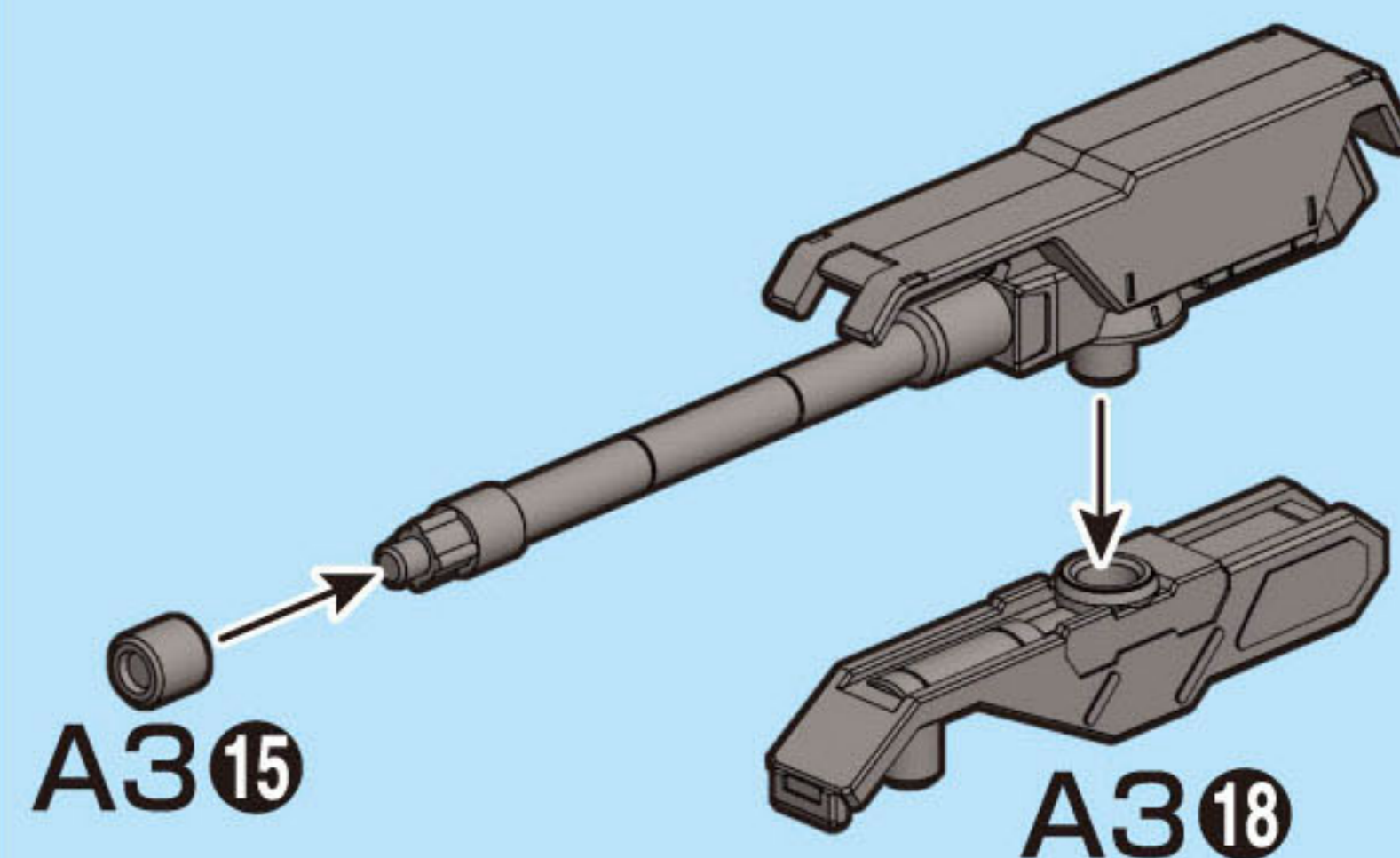


2 《腕部200mm砲 200 mm Caliber Gun on the forearm》

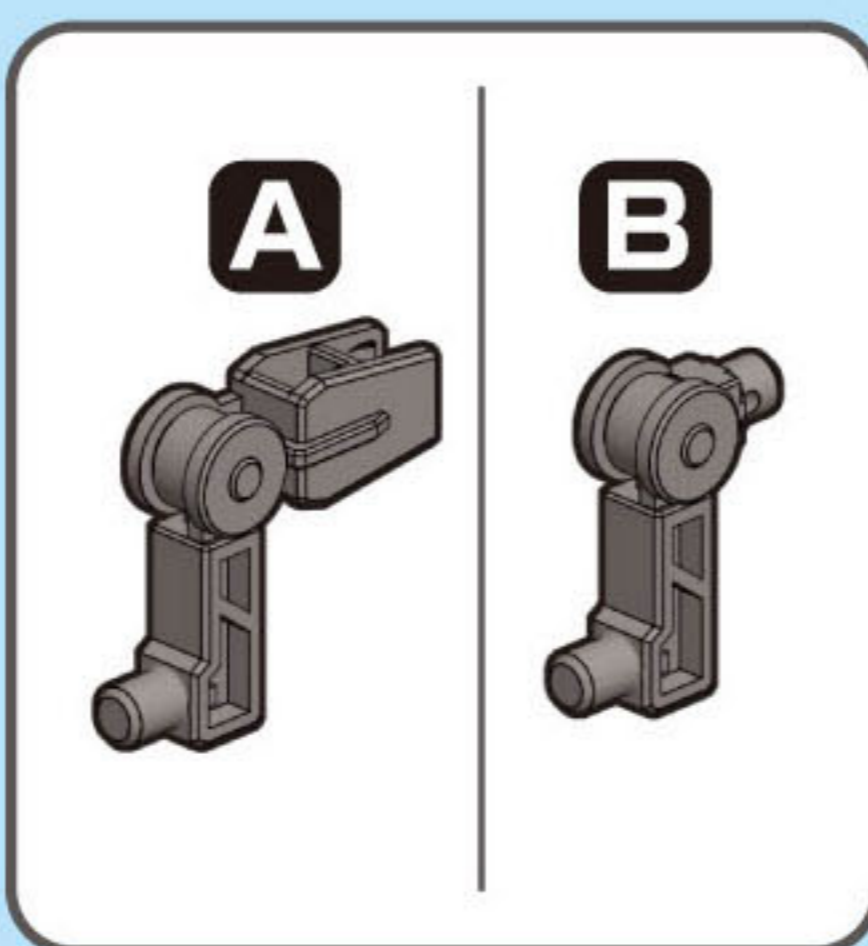
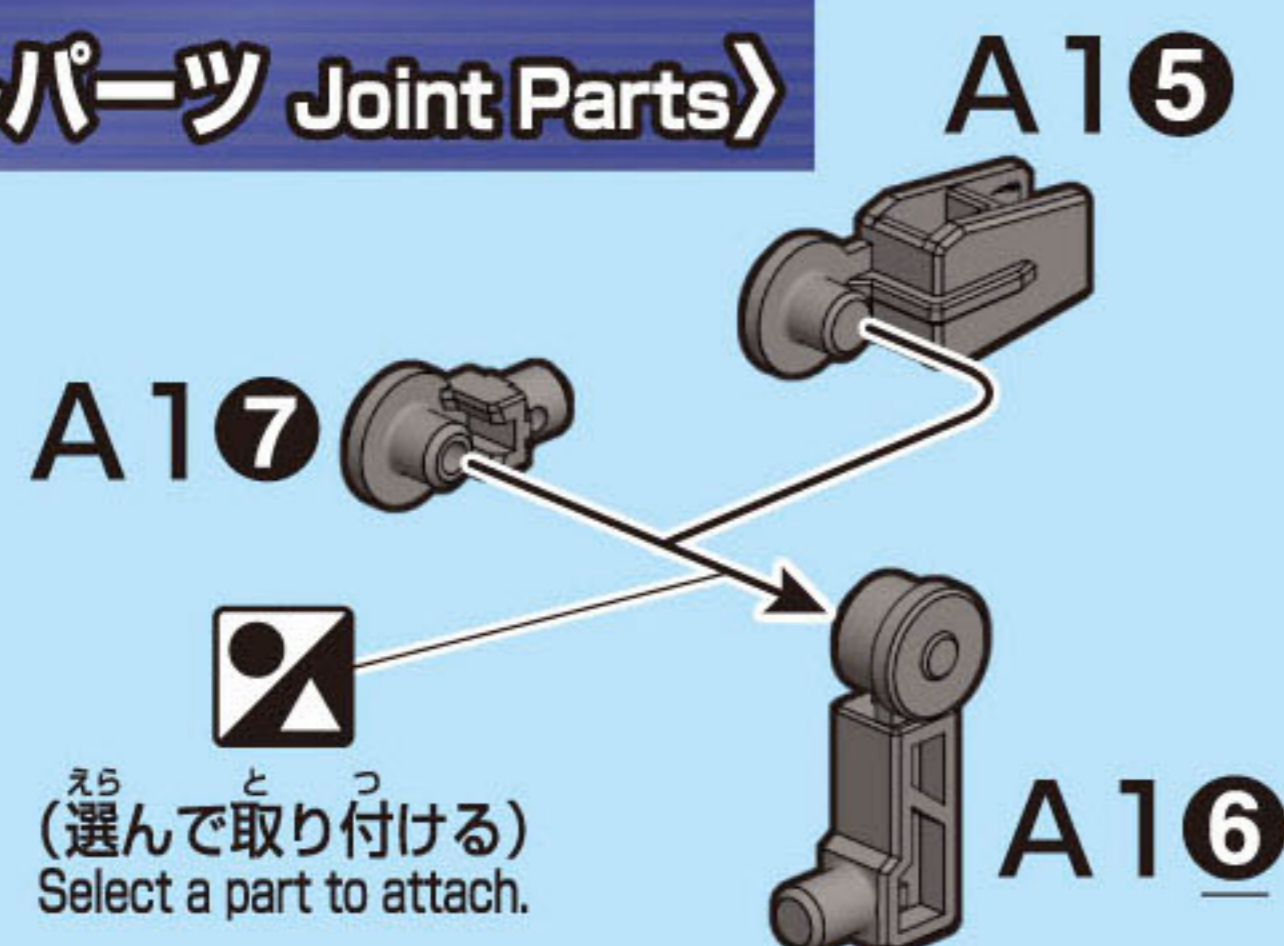
パーツの向きや形状に
ご注意ください。
Make sure that the part
is facing the right way
and in the right position.



x2 (2個作る)
Build two parts.

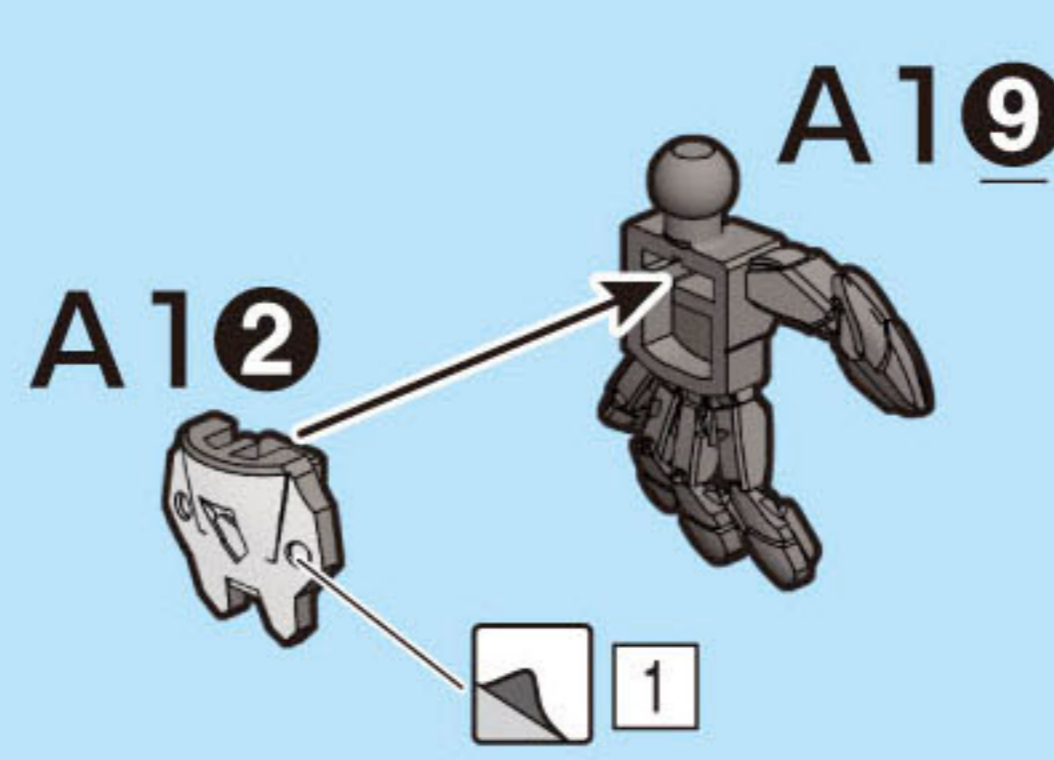


3 《ジョイントパーツ Joint Parts》

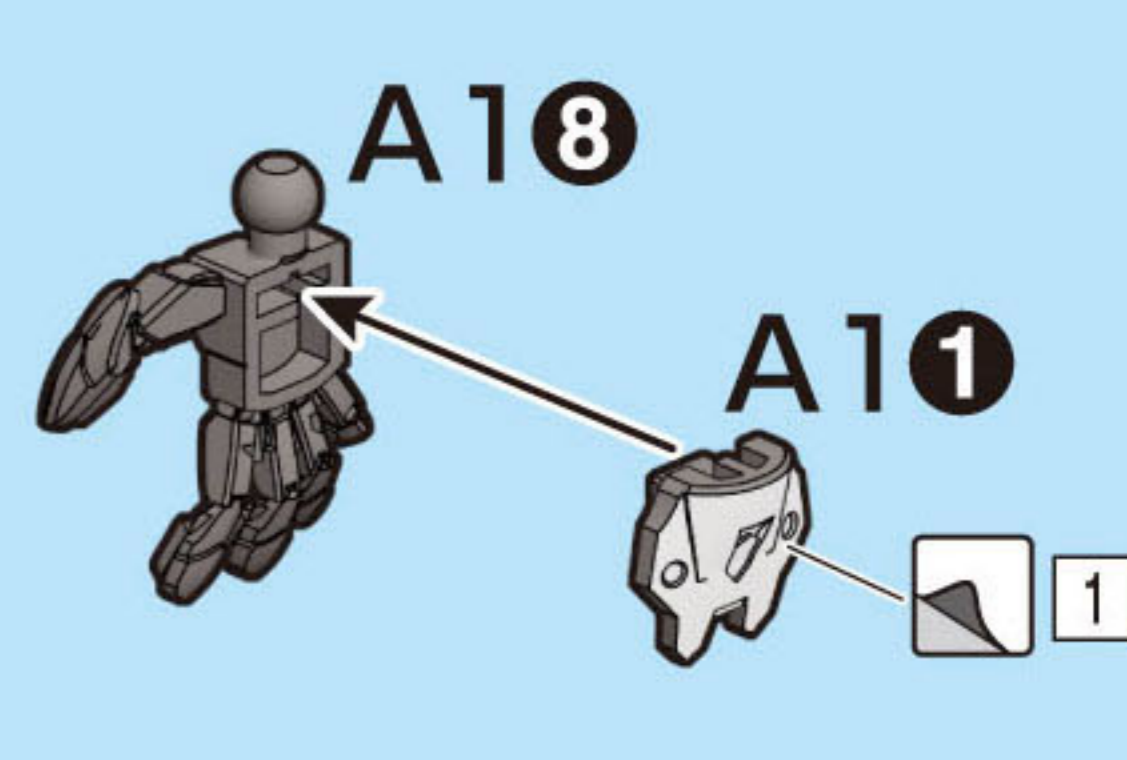


4 《ガンダムバルバトスルプス用表情付き平手 Expressive hand part for GUNDAM BARBATOS LUPUS》

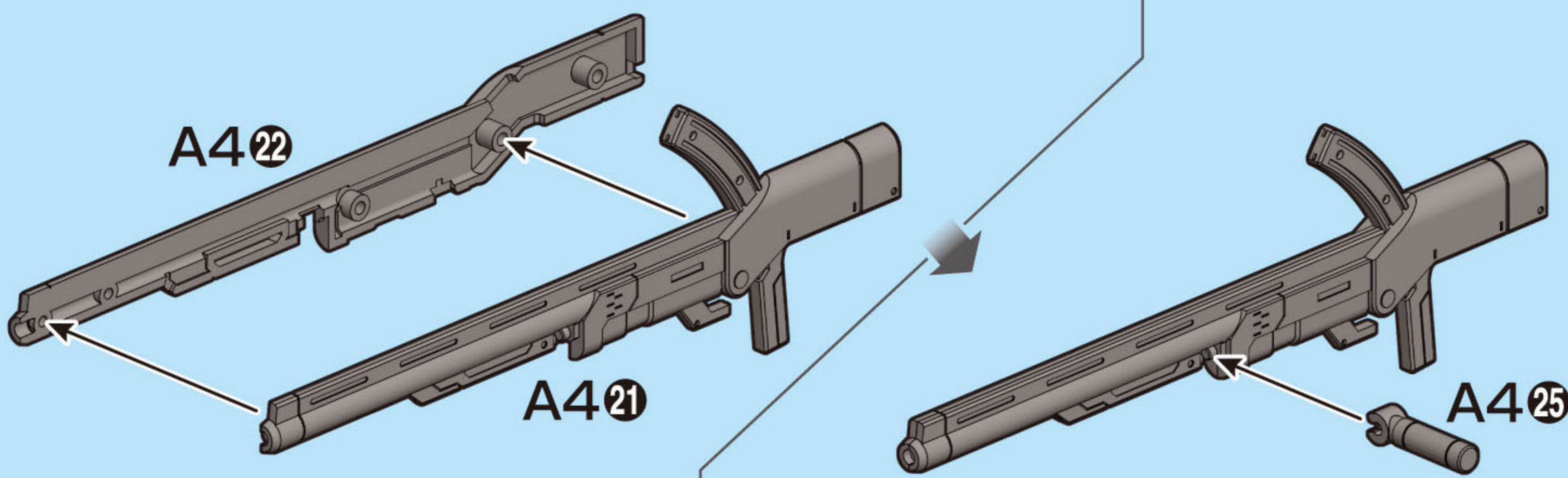
みぎて
《右手》
Right hand



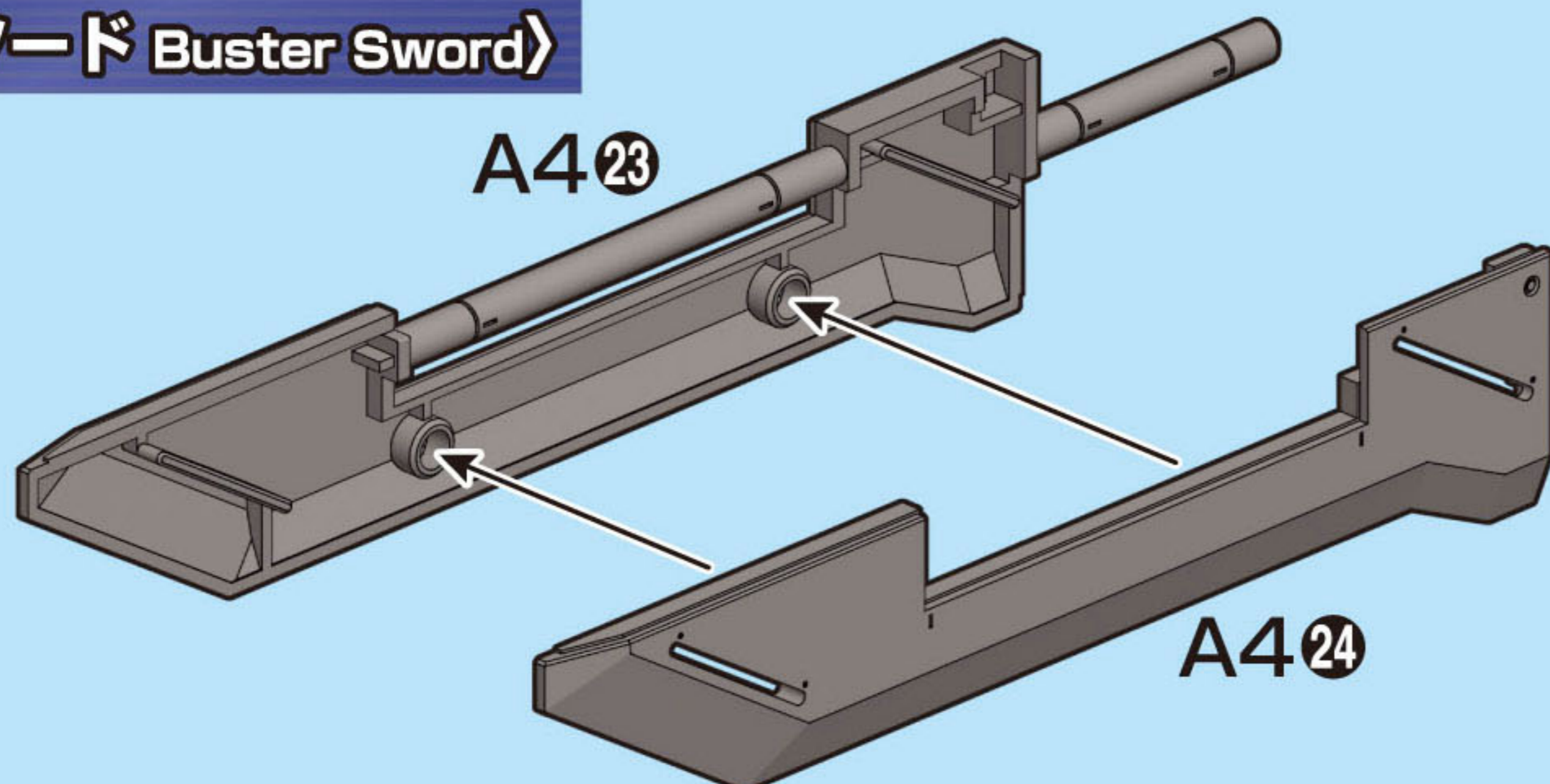
ひだりて
《左手》
Left hand



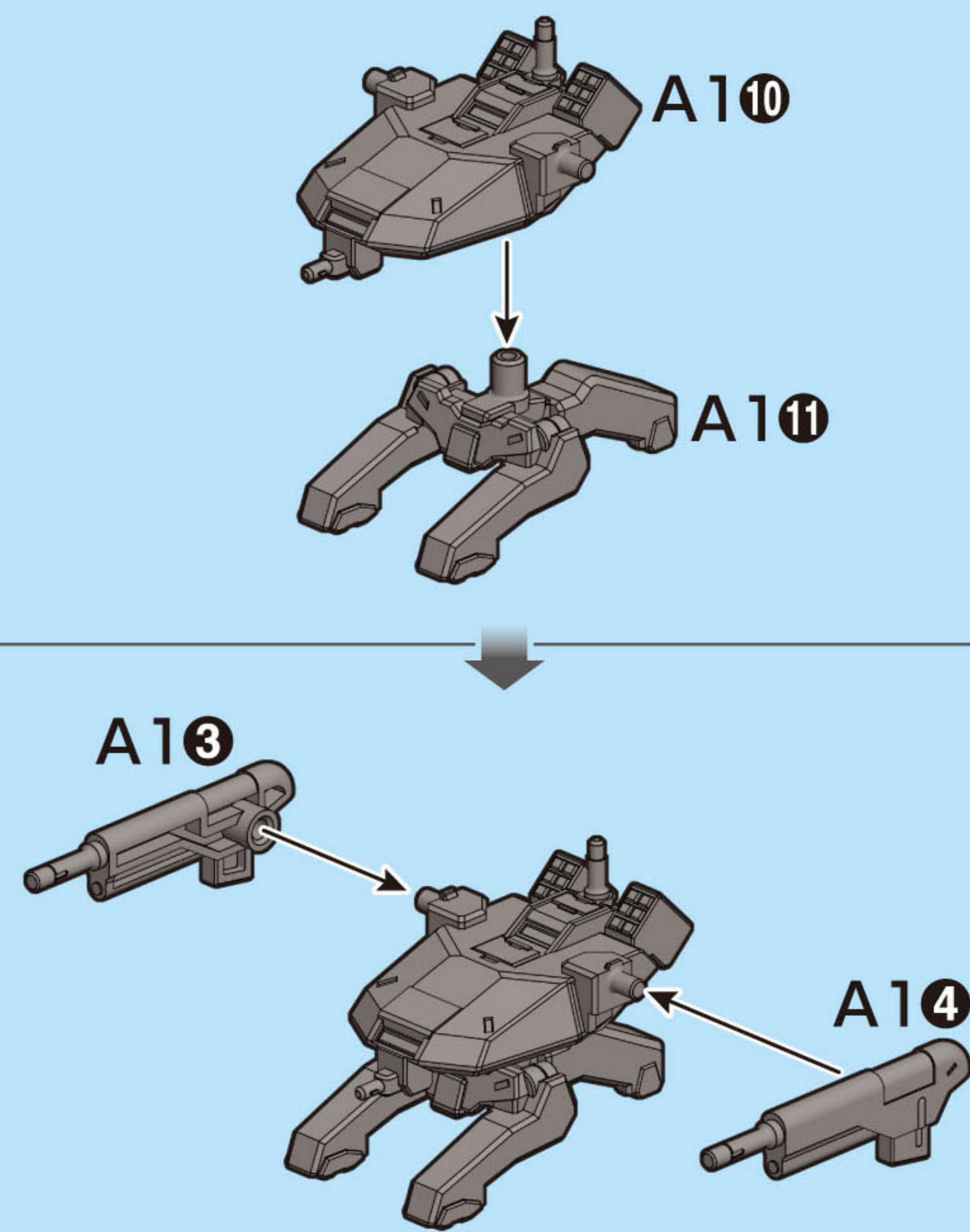
5 《ロングライフル Long Rifle》



6 《バスターソード Buster Sword》



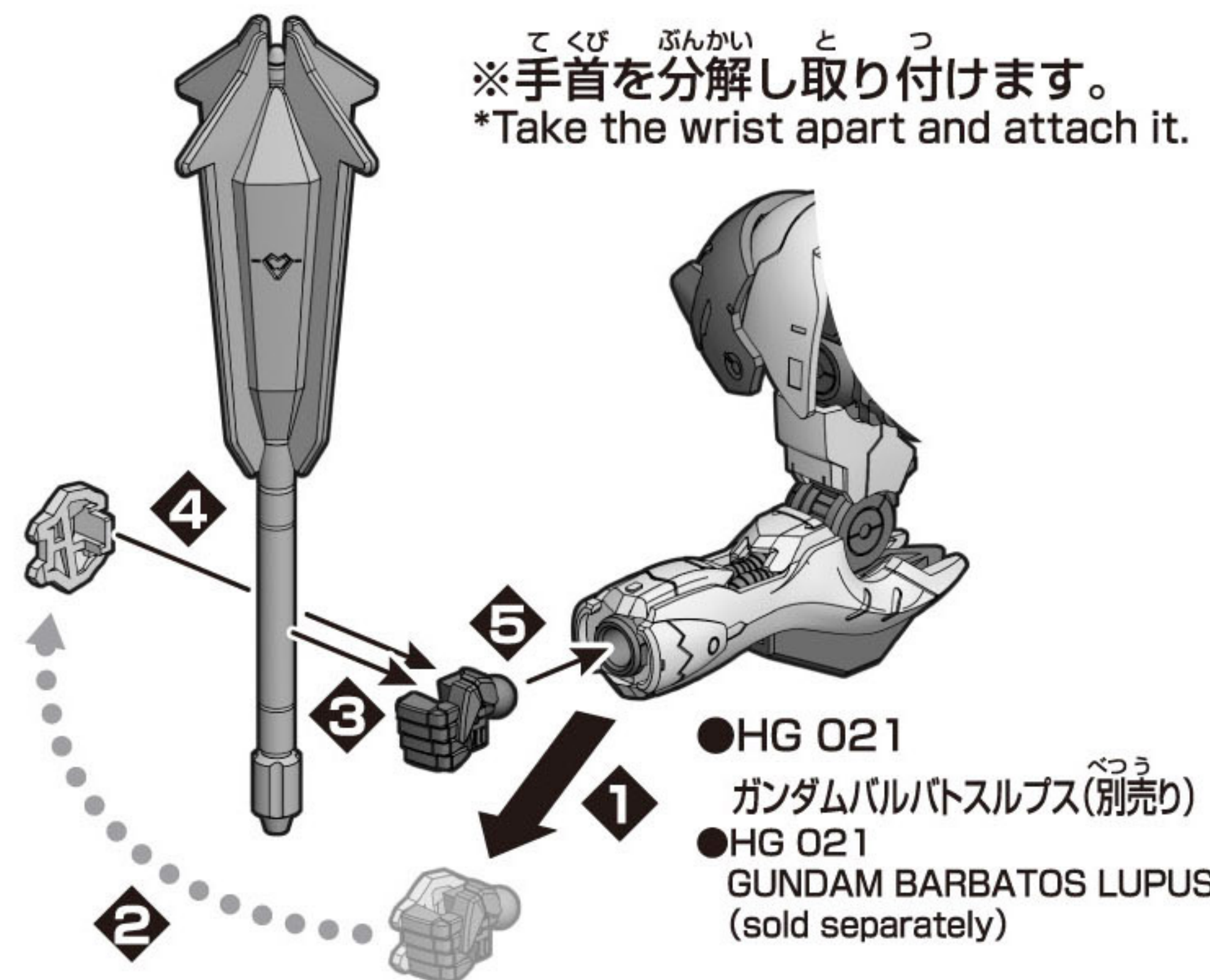
7 《鉄華団モビルワーカー Tekkadan Mobile Worker》



別売りのMSに取り付けてみよう!
Try attaching the weapon to a different Mobile Suit (MS) sold separately!

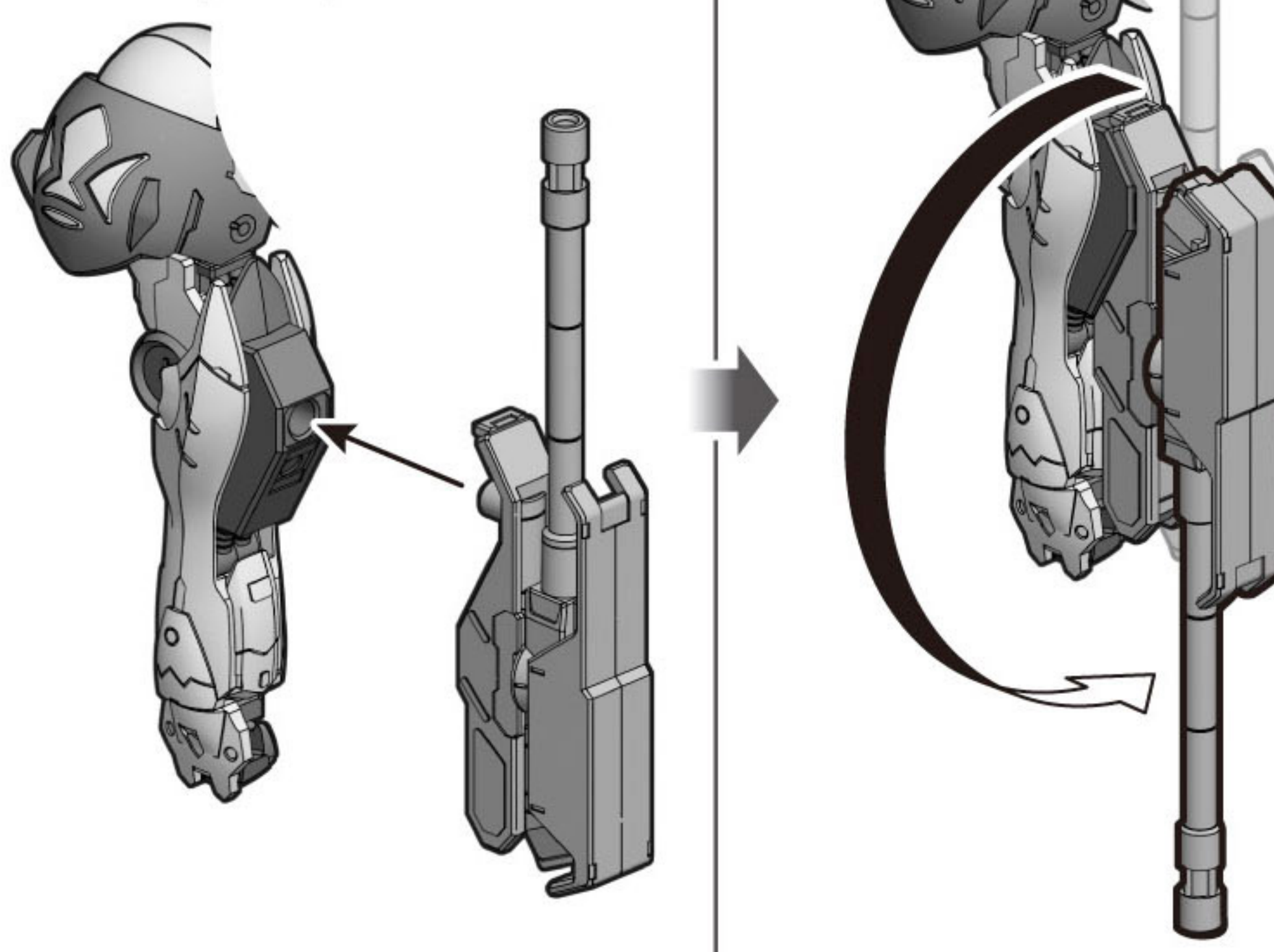
〈ツインメイスの取り付け〉
(How to attach Twin Mace)

※左手にも持たせられます。
*Also attachable to the left hand.



〈腕部200mm砲の取り付け〉
(How to attach 200 mm Caliber Gun on the forearm)

- HG 021
ガンダムバルバトスルプス(別売り)
- HG 021
GUNDAM BARBATOS LUPUS
(sold separately)

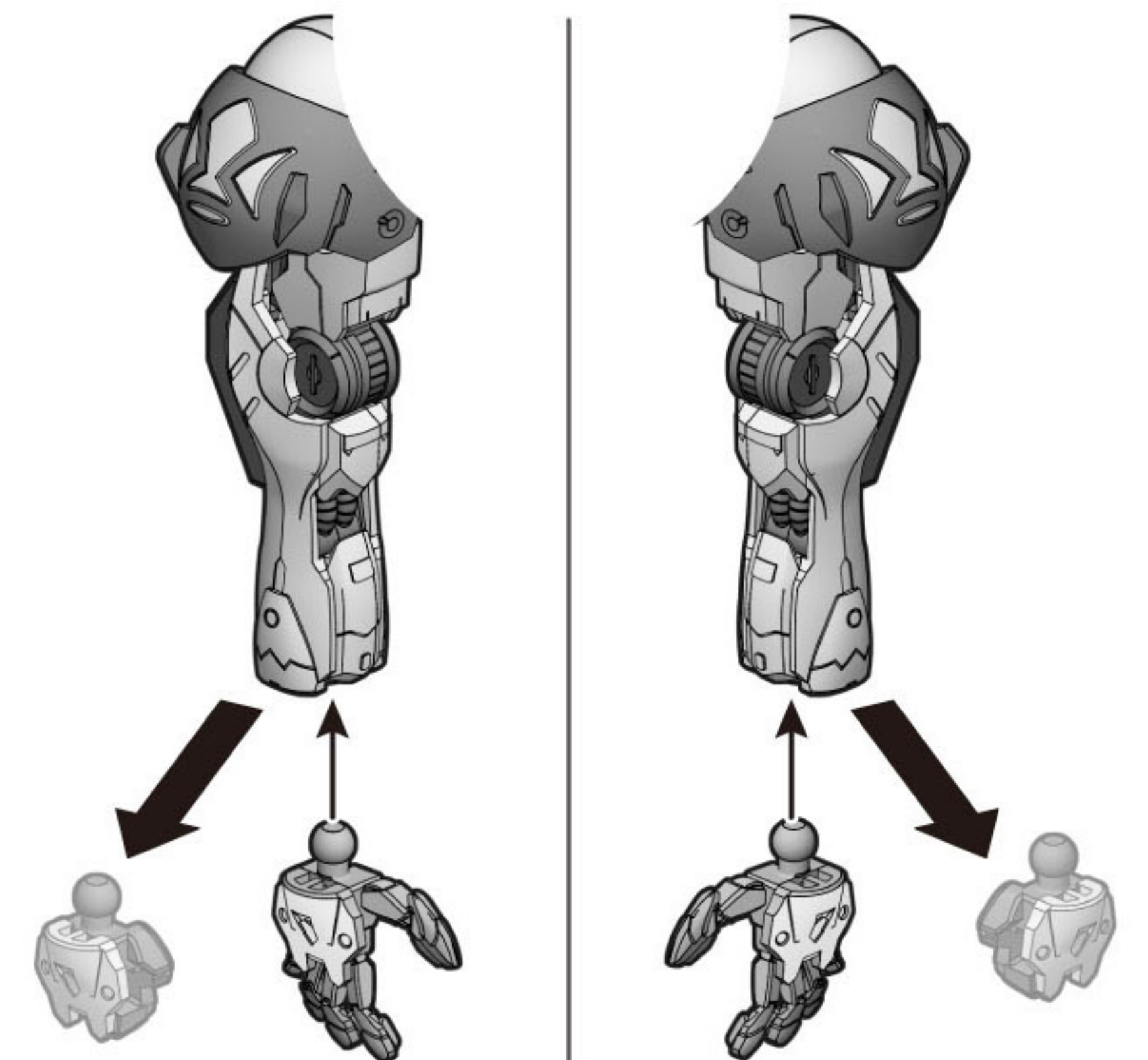


〈ガンダムバルバトスルプス用表情付き平手の取り付け〉
(How to attach Expressive hand part for GUNDAM BARBATOS LUPUS)

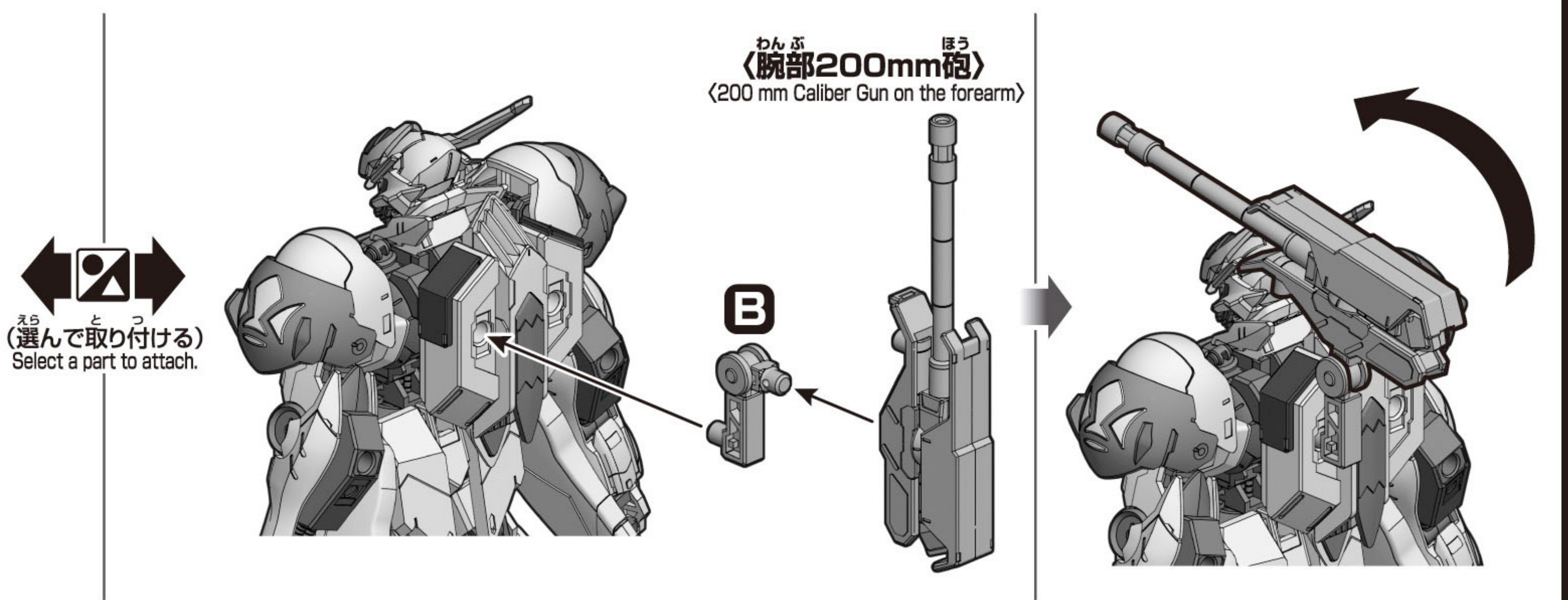
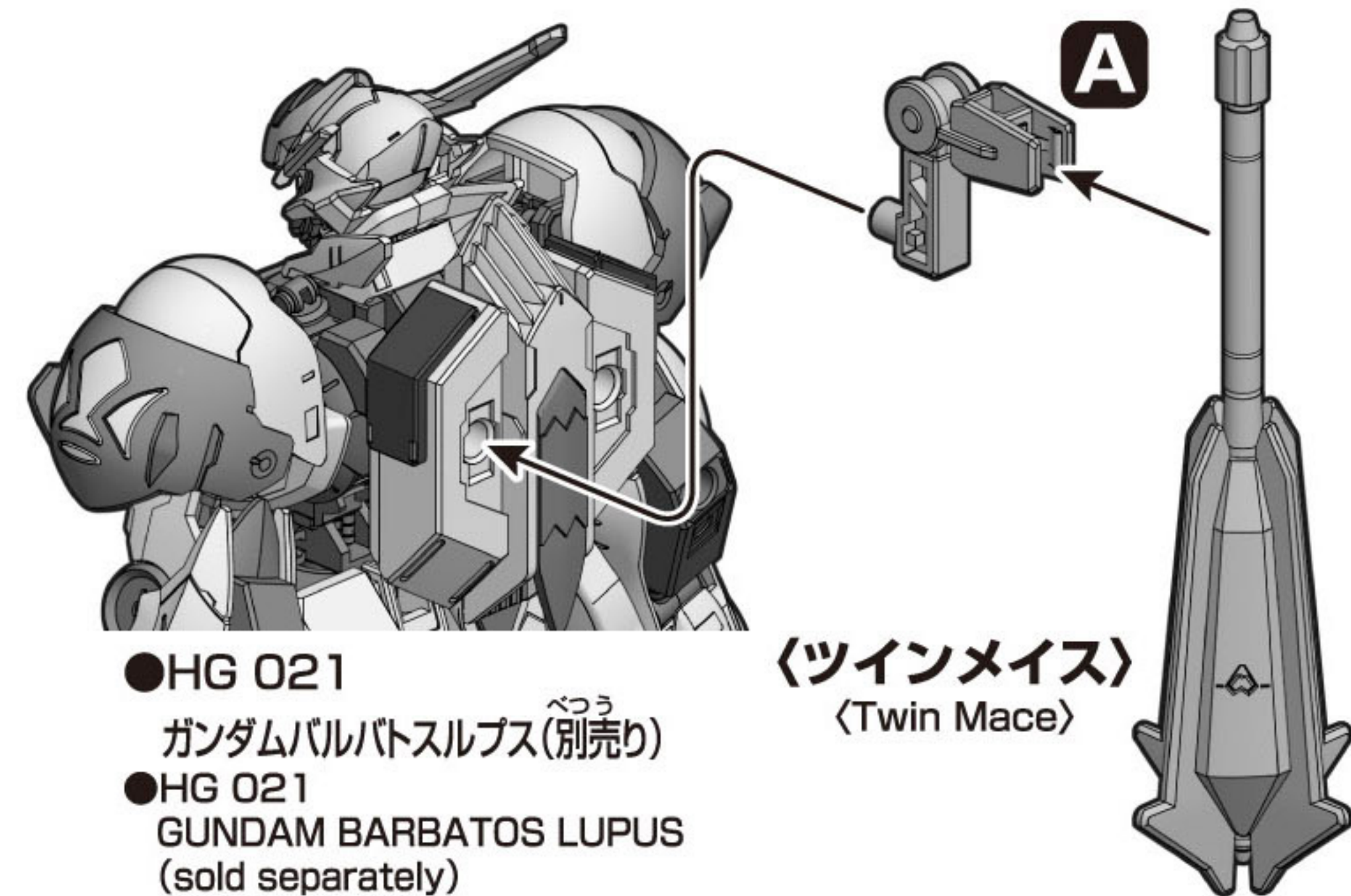
みぎて
〈右手〉
Right hand

- HG 021
ガンダムバルバトスルプス(別売り)
- HG 021
GUNDAM BARBATOS LUPUS
(sold separately)

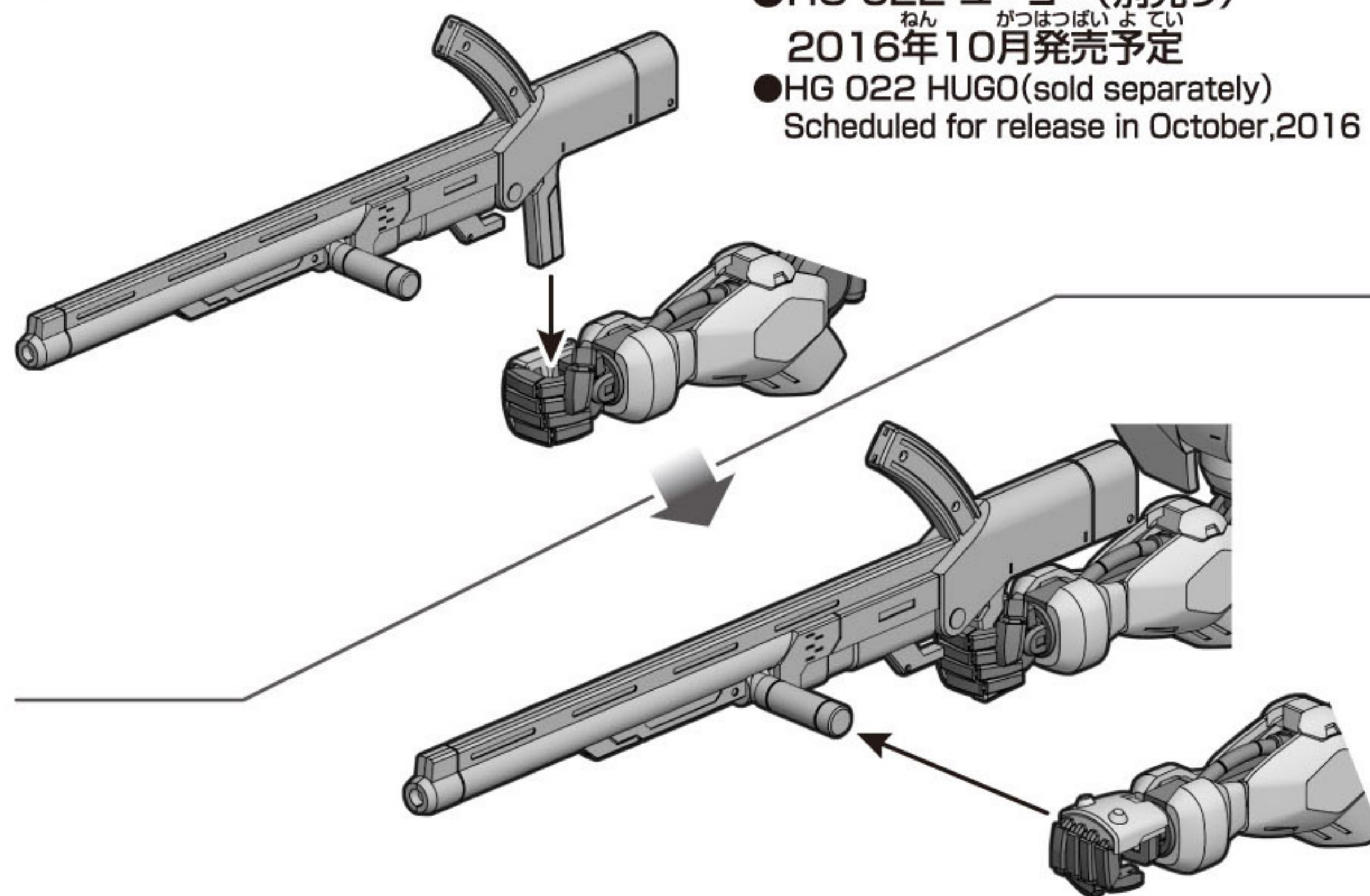
ひだりて
〈左手〉
Left hand



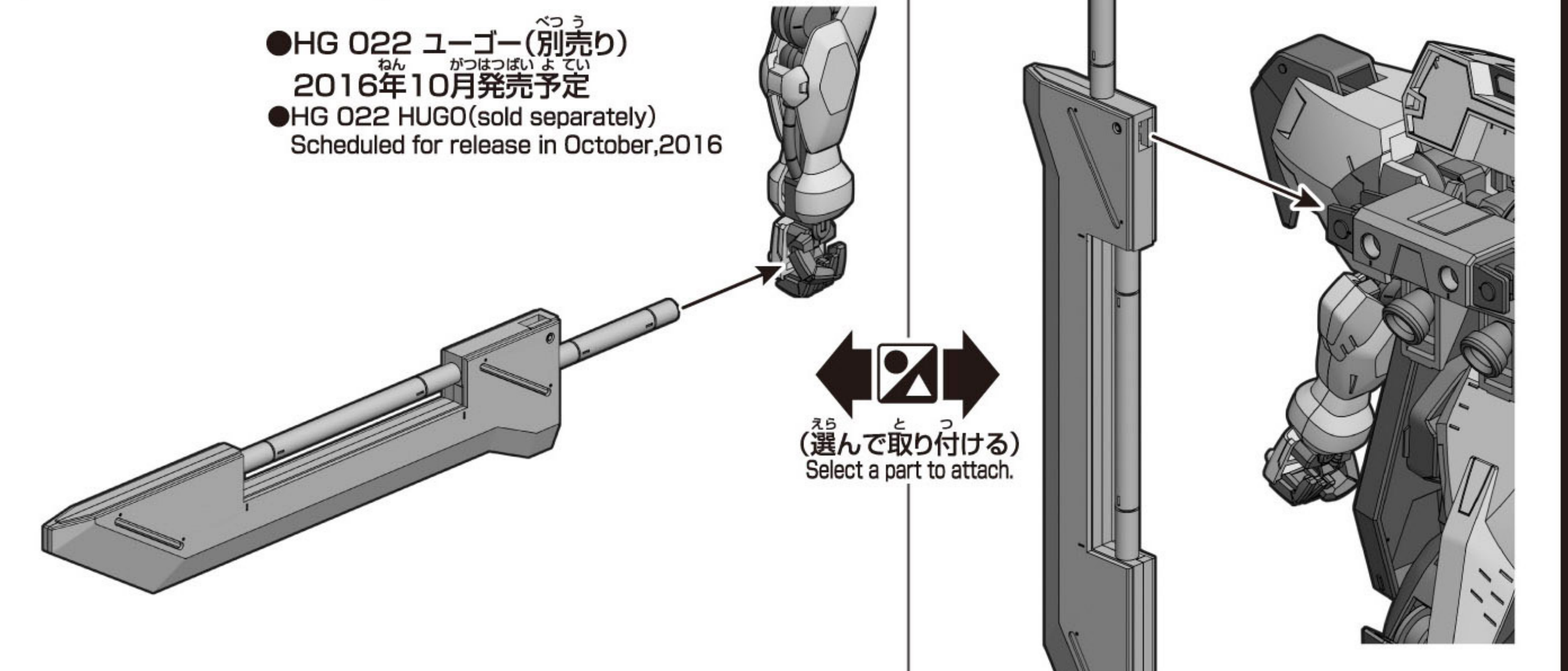
〈ジョイントパーツの取り付け〉
(How to attach Joint Parts)



〈ロングライフルの取り付け〉
(How to attach Long Rifle)



〈バスターソードの取り付け〉
(How to attach Buster Sword)



パーツリスト Parts list

A1パーツ (PS) A1 Parts	A2パーツ (PS) A2 Parts	A3パーツ (PS) A3 Parts	A4パーツ (PS) A4 Parts

ホイルシール/Stickers..... 1

COLOR GUIDE

※よりリアルに仕上げたい方は、こちらの基本色をご覧ください。*For a more life-like finish, refer to the color guide.
※塗装にはより安全な「水性塗料」のご使用をおすすめします。*Use of water-based paint is recommended for safety reasons.
※カラー配合は参考値であり、画像とカラーガイドの色は異なる場合があります。*The color blending is shown for reference and the actual color may differ from the image.

ガンダムバルバトスルプス用表情付き平手 ホワイト部 Expressive hand part for GUNDAM BARBATOS LUPUS [White]	ホワイト(White)100%+ グレー(Gray)少量 (Small Dose)
ガンダムバルバトスルプス用表情付き平手 グレー部 Expressive hand part for GUNDAM BARBATOS LUPUS [Gray]	マホガニー(Mahogany)45%+ ホワイト(White)25% + ブラック(Black)20%+ カーキ(Khaki)10%
武器 ダークグレー部 Weapons [Dark Gray]	ブラック(Black)70%+ ホワイト(White)30%
モビルワーカー ダークイエロー部 Mobile Worker [Dark Yellow]	ミドルストーン(Middle Stone)100%
モビルワーカー グレー部 Mobile Worker [Gray]	グレー(Gray)90%+ ブラック(Black)10%
モビルワーカー グリーン部 Mobile Worker [Green]	デイトナグリーン(Bright Green)100%

※ここに掲載している情報は2016年10月現在のものです。 *The information is current as of October, 2016.