



●画像の完成品は塗装してあります。

警告 (けいこく)

保護者の方へ必ずお読みください。

- 小部品があります。誤飲・窒息の危険がありますので、3才未満のお子様には絶対に与えないでください。

《組み立てる時の注意》

- 組み立てる前に説明書をよく読みましょう。
- 部品は番号を確かめ、ニッパーなどできれいに切り取りましょう。
- 塗装にはより安全な「水性塗料」のご使用をおすすめします。

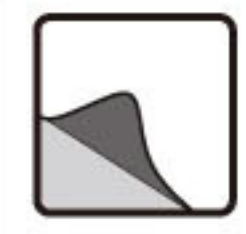
注意 (ちゅうい)

- 縁部が鋭い箇所がありますので、注意してください。
- 先端が尖っている箇所がありますので、注意してください。
- 部品はきれいに切り取り、切り取ったあとのクズは捨ててください。
- 袋を頭からかぶったり、顔を覆ったりしないでください。窒息する恐れがあります。

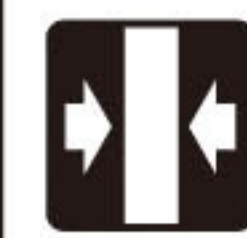
組み立て中に使用されているマーク Please check the following marks.



どちらかを選んで取り付ける
Select one of the parts and attach it.



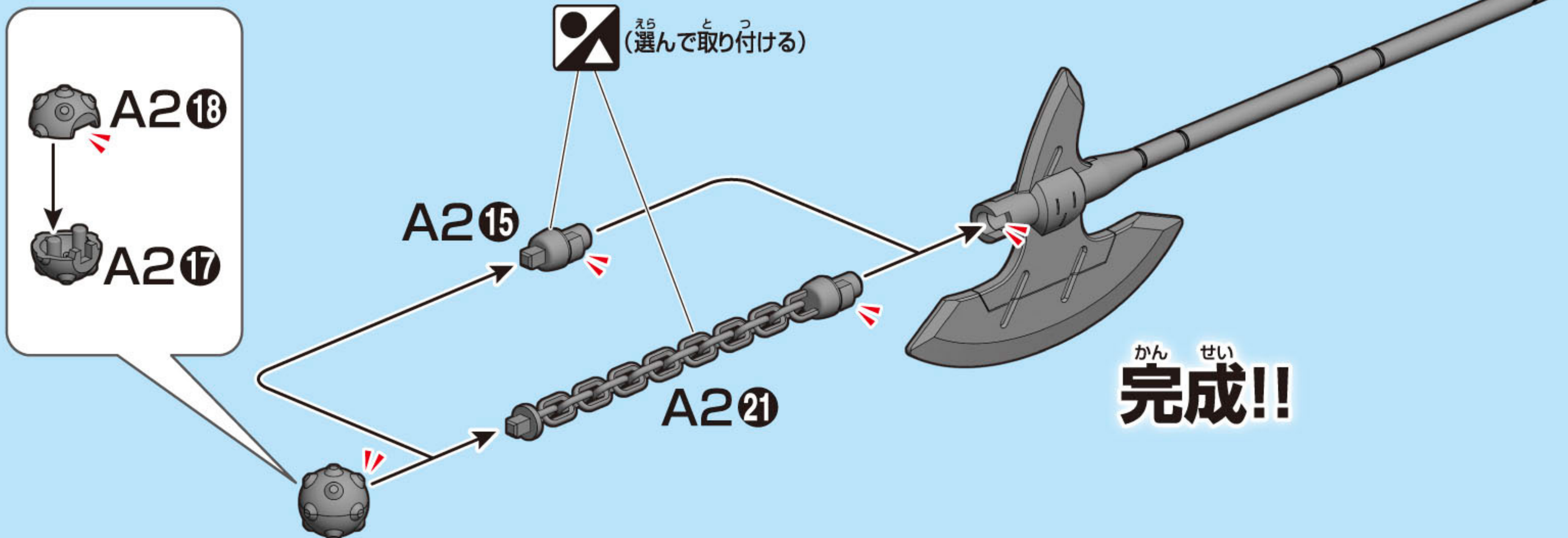
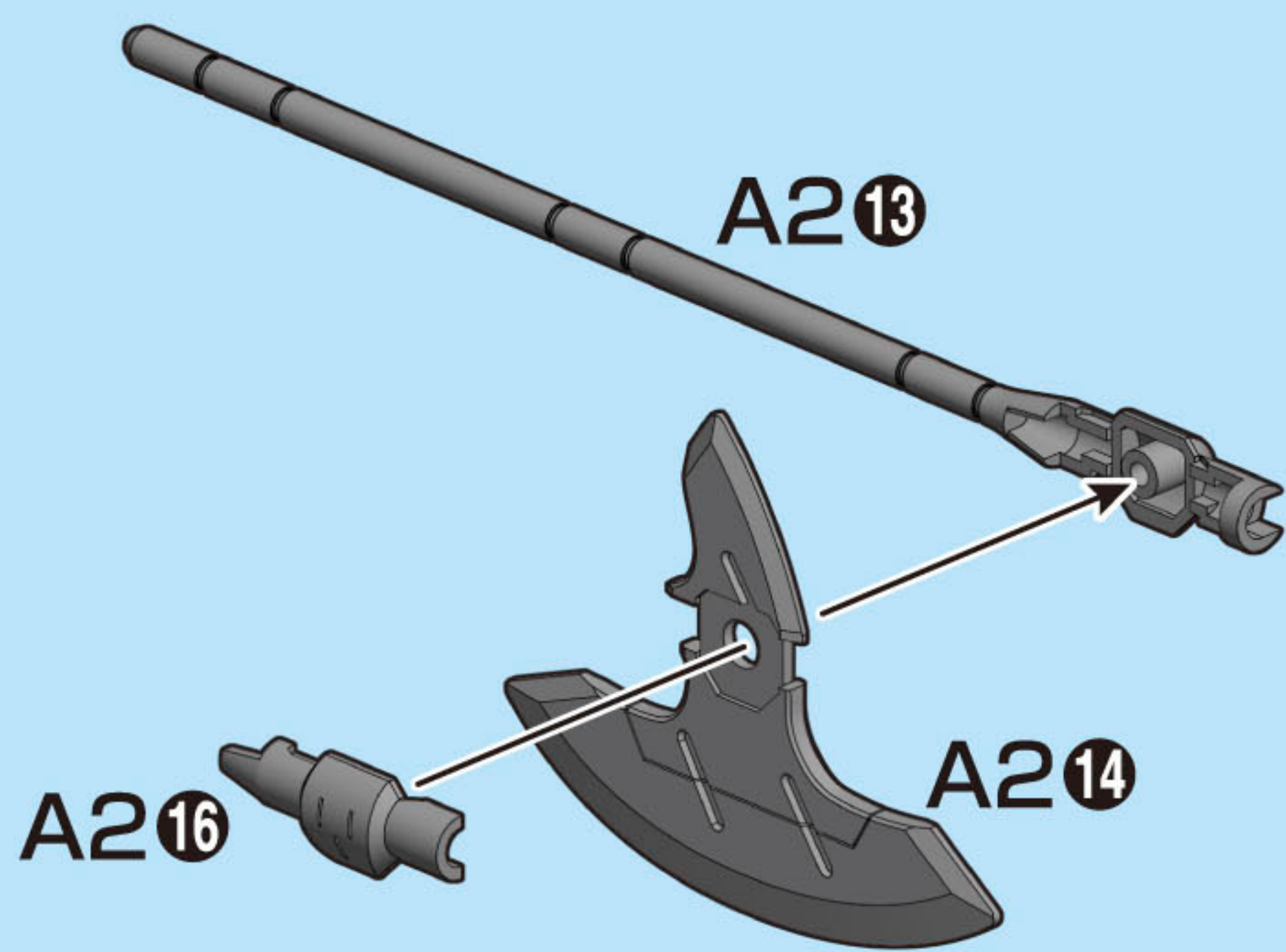
シールの番号
Sticker number.



両側に同じパーツを取り付ける
Use identical part/section for each side.

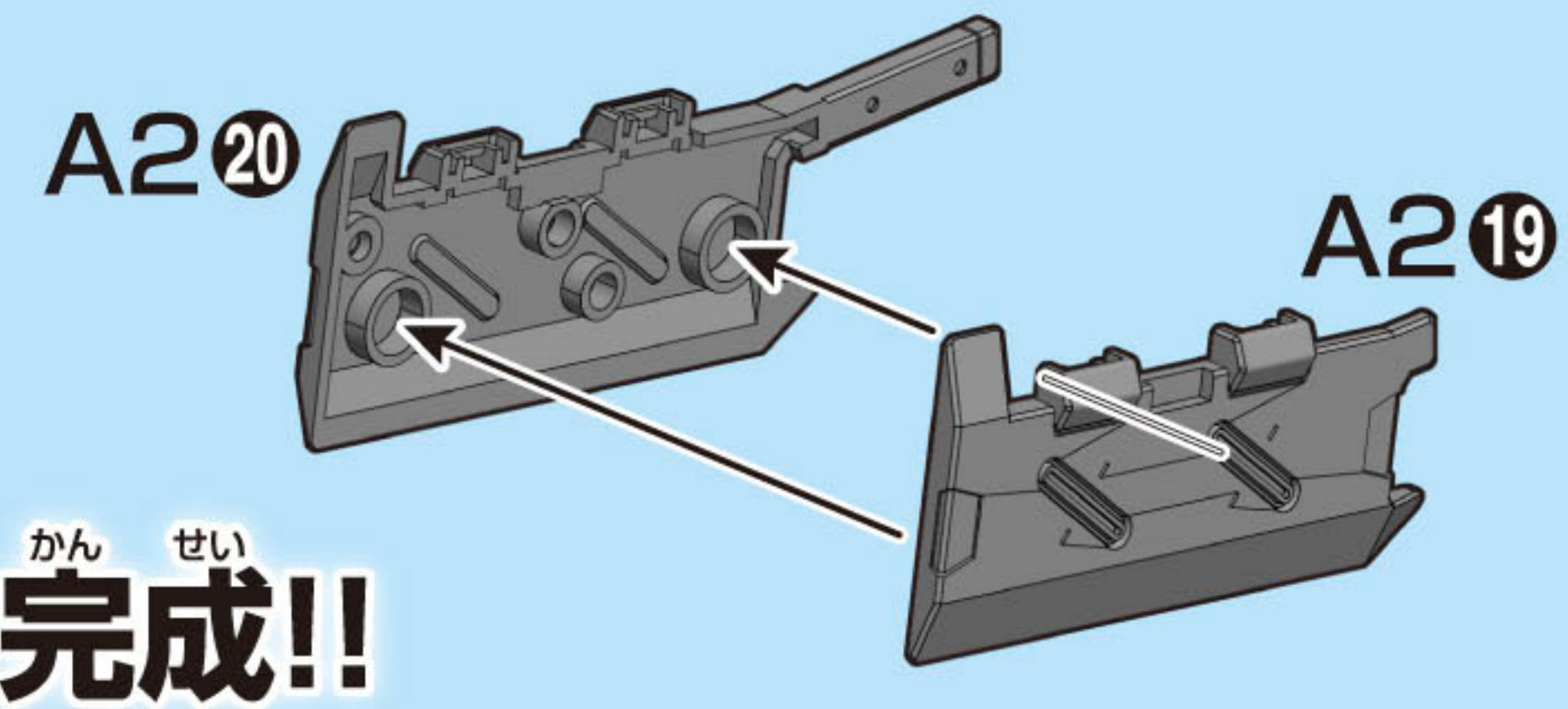
パーツの向きや形状
に注意してください。
Confirm the direction and shape of the parts.

1 <グシオンアックス>



完成!!

2 <グシオンチョッパー>

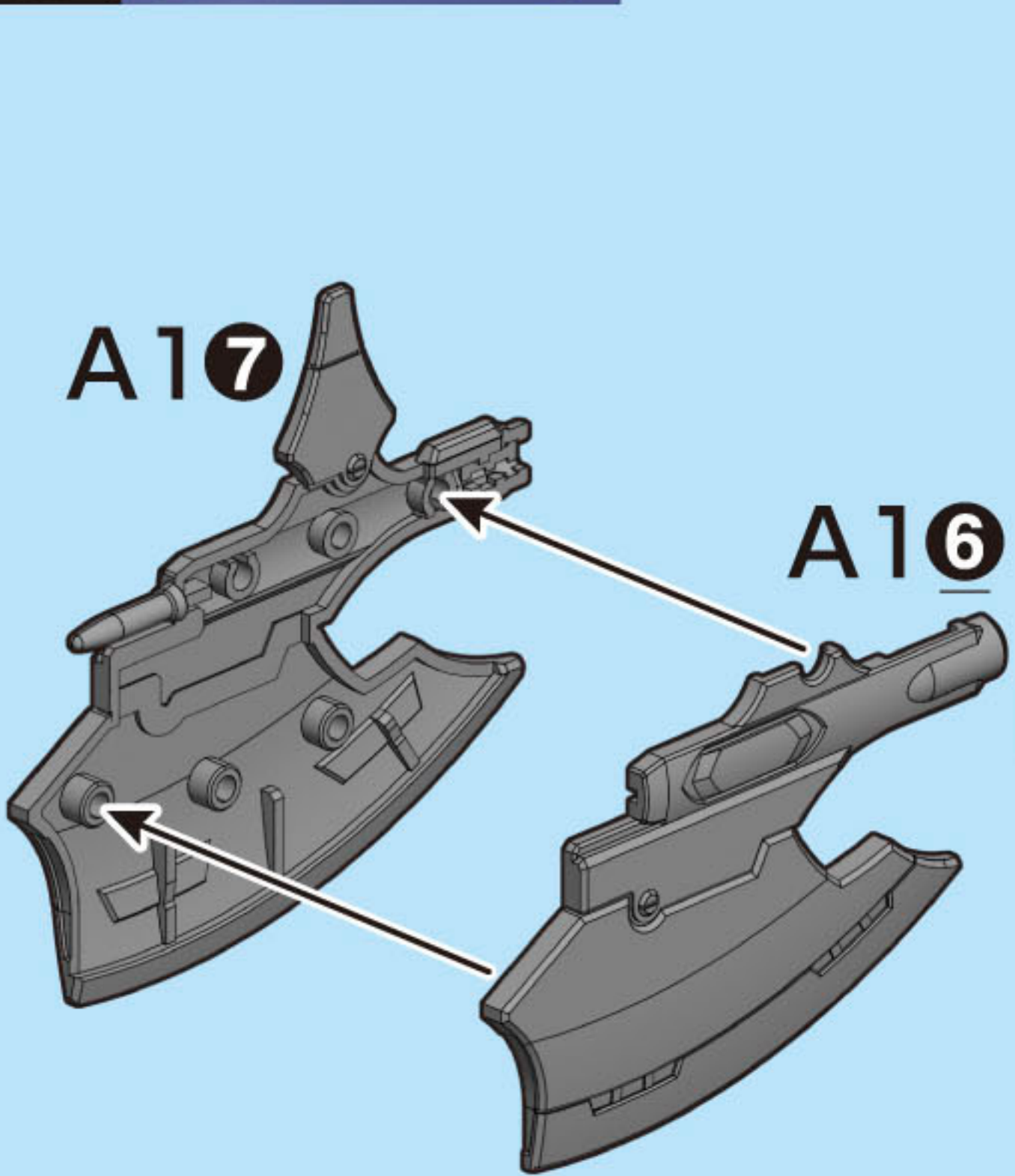


完成!!

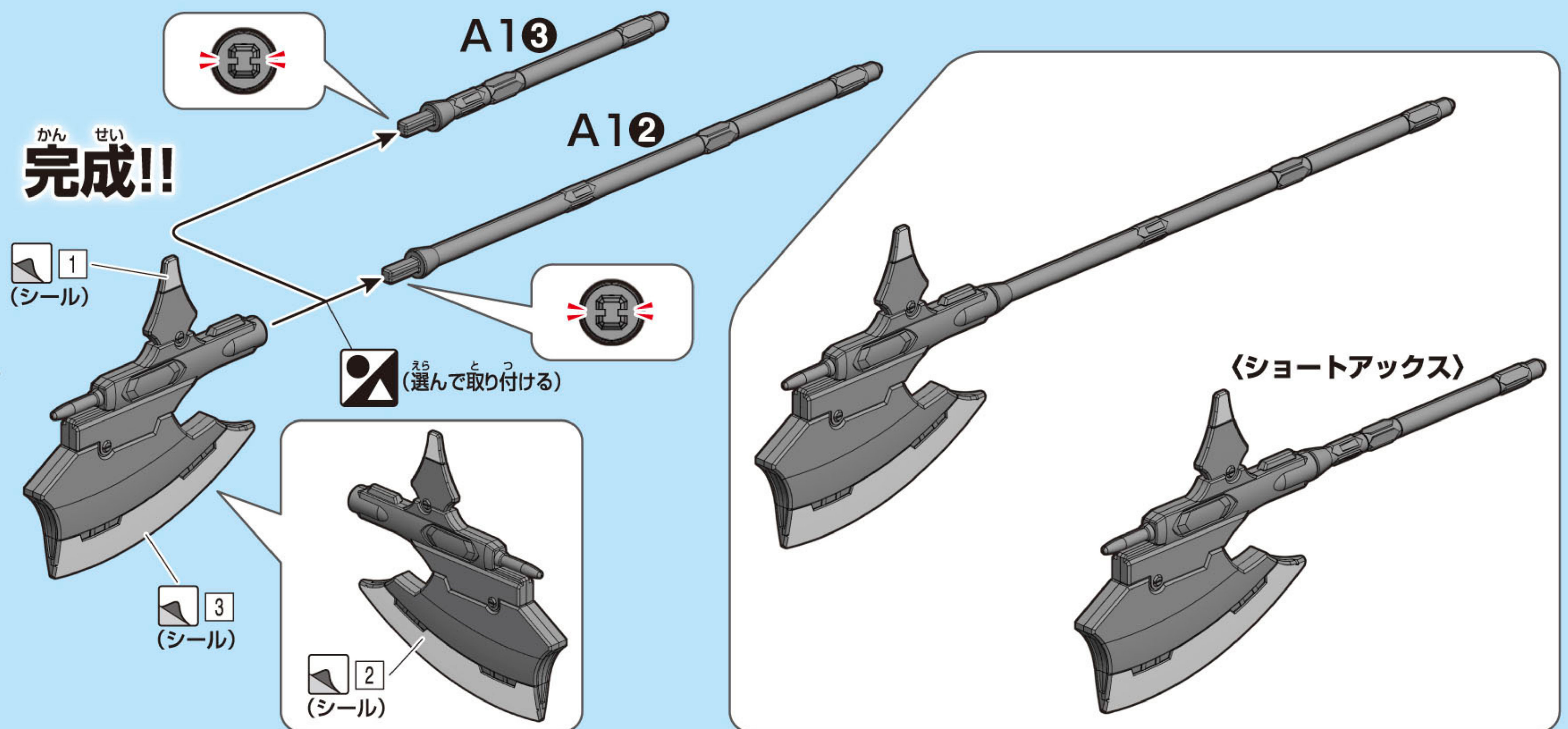
<グシオンアックス：チェーン無し>

<グシオンアックス：チェーン付き>

3 <ハルバード>

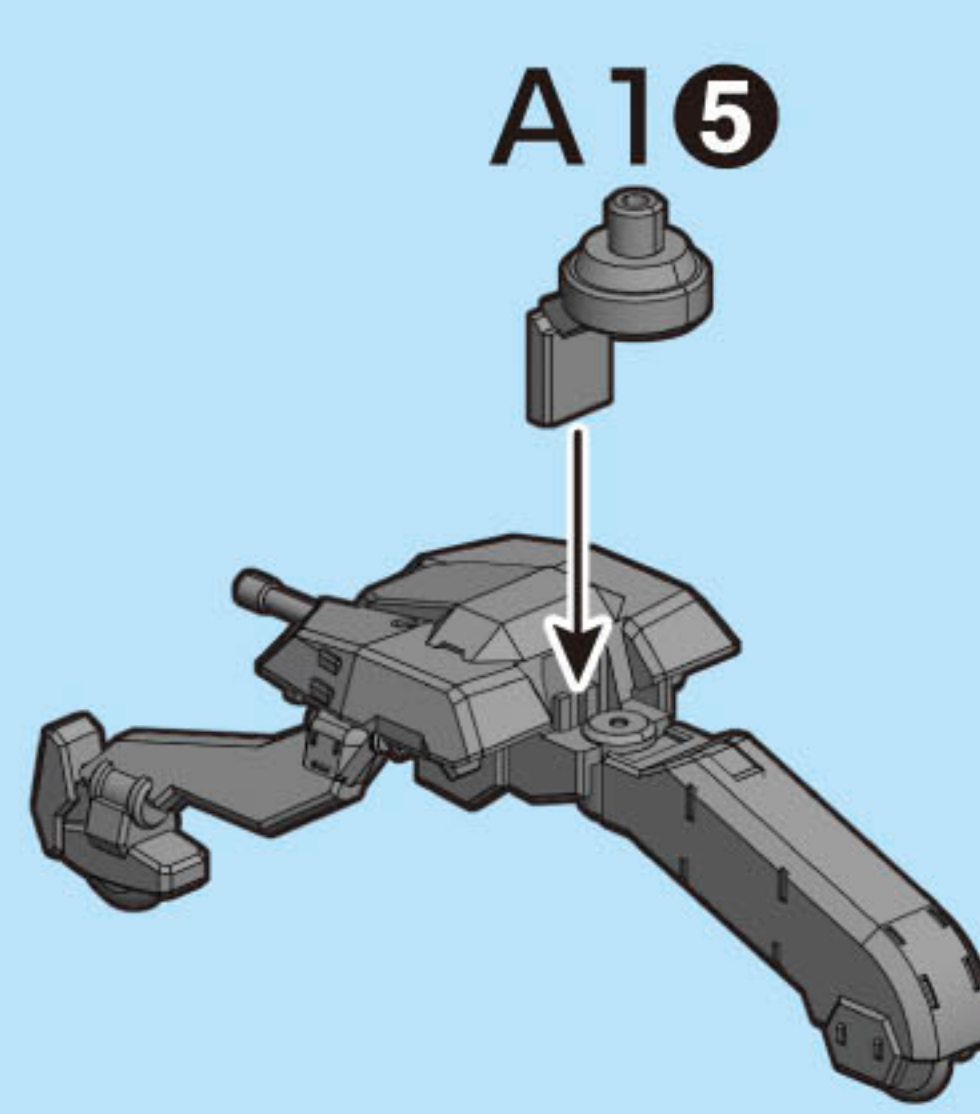
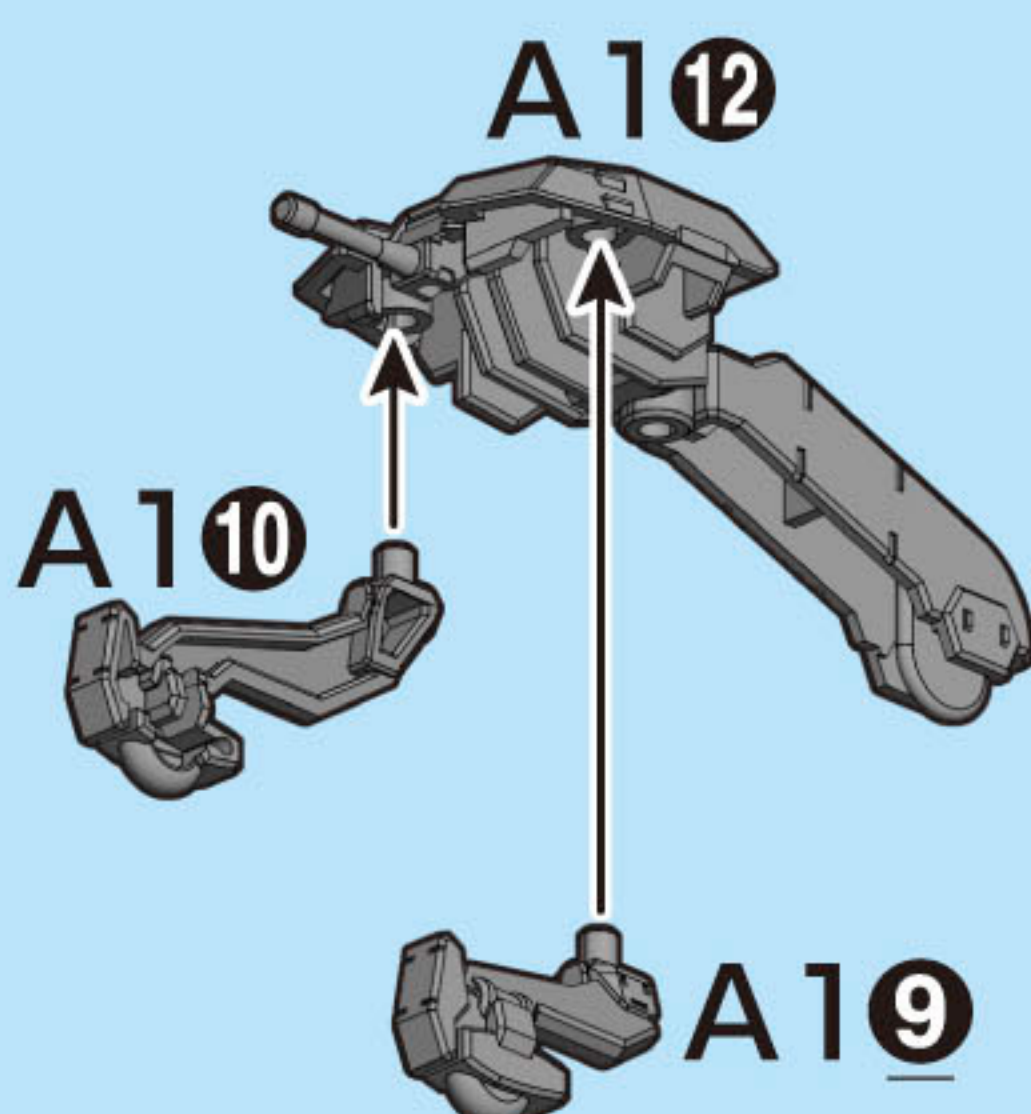
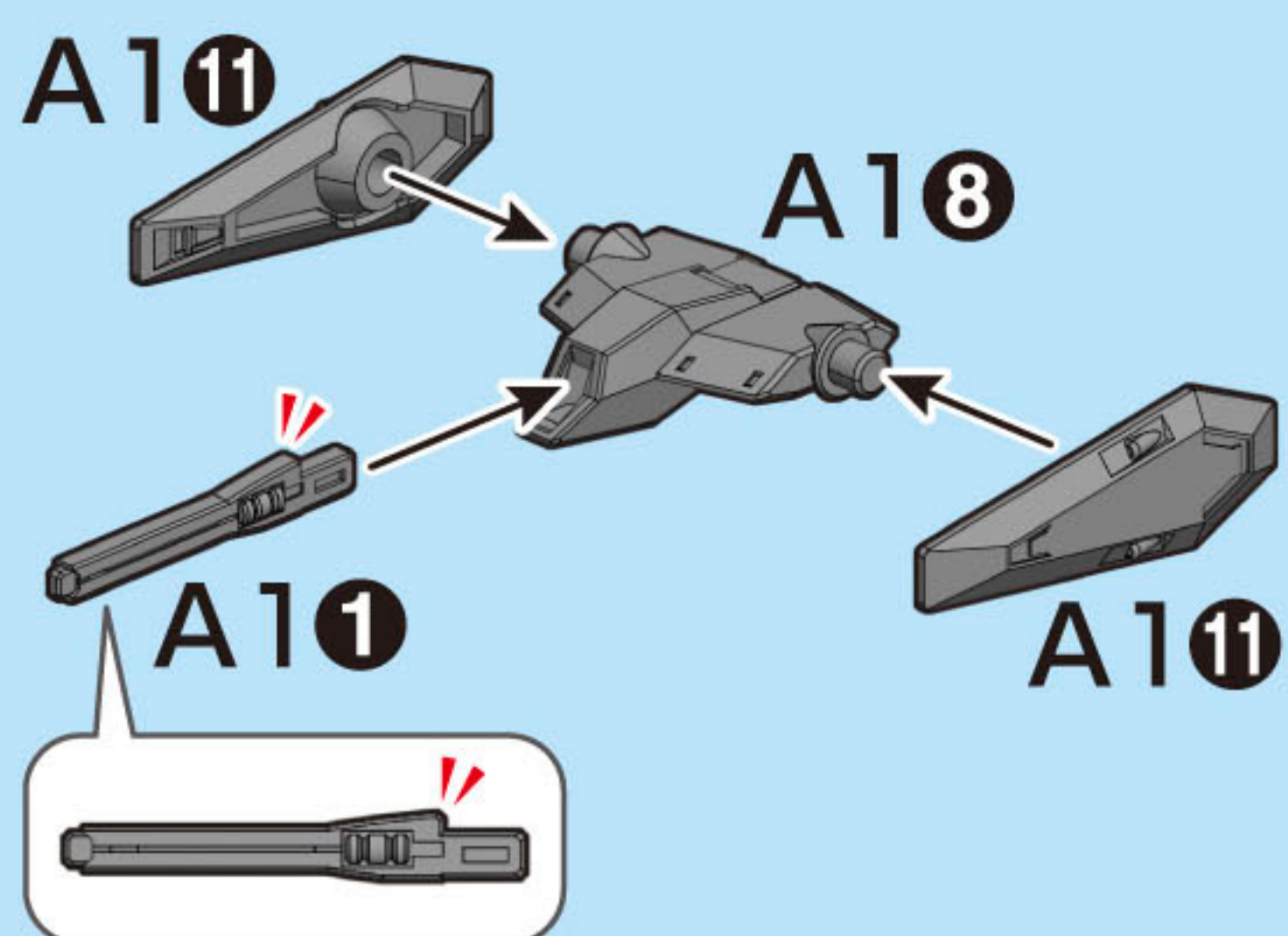


完成!!

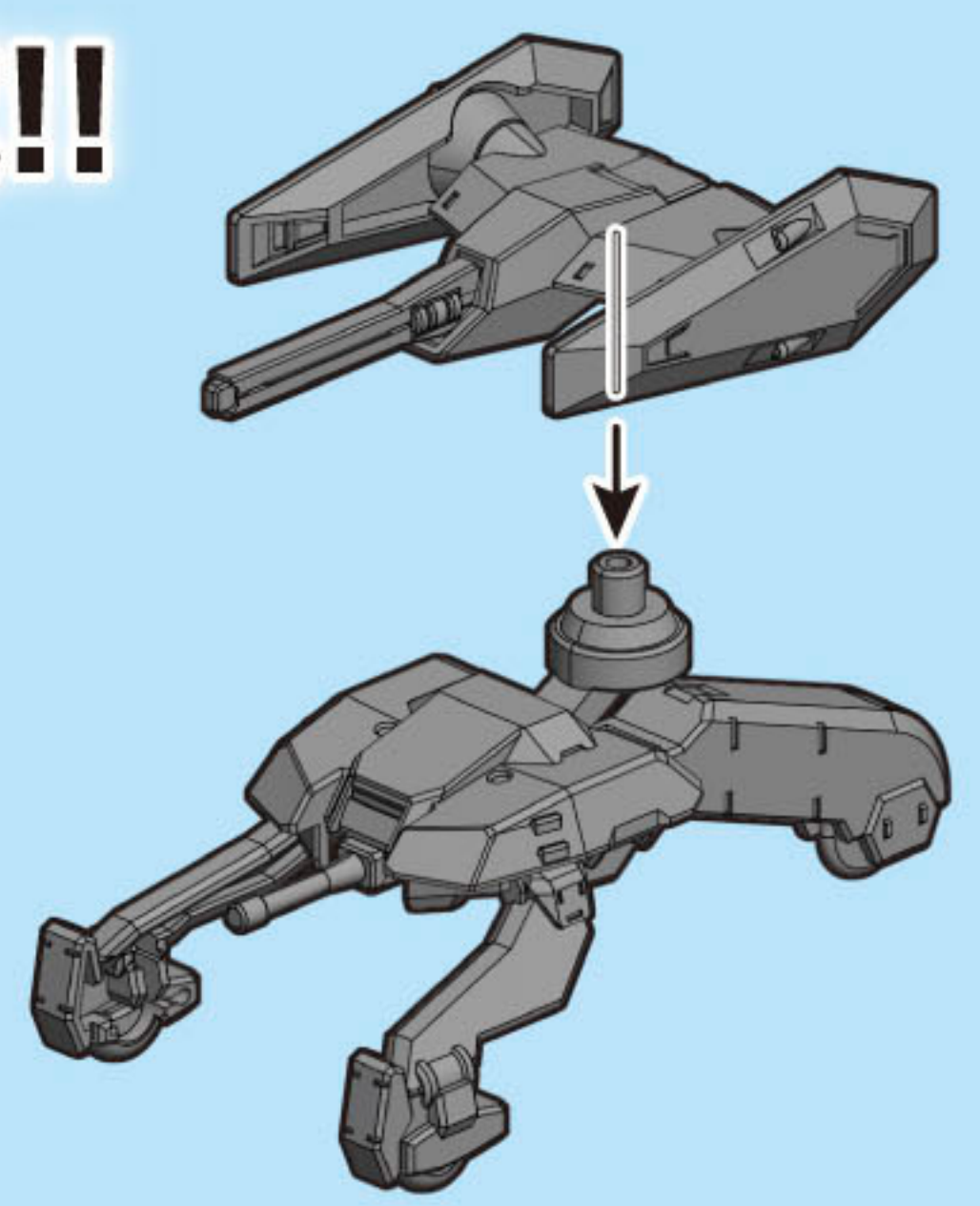


<ショートアックス>

4 <ギャラルホルンモビルワーカー>



完成!!

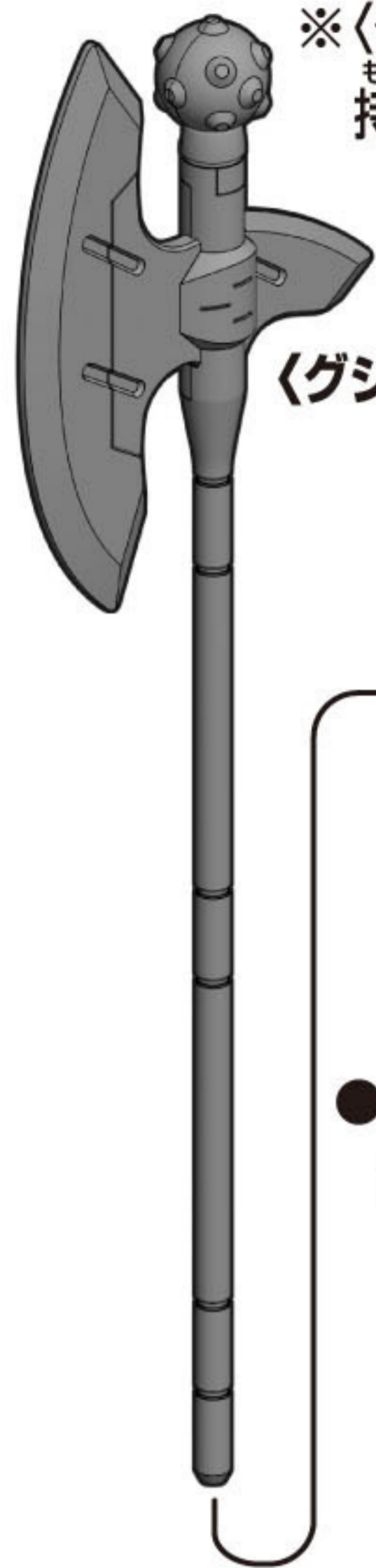


別売りのMSに取り付けてみよう!

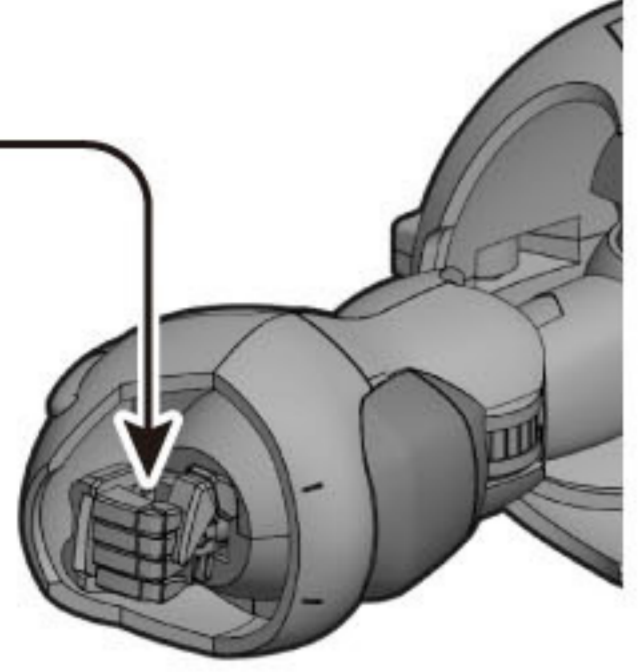
〈グシオンアックスの取り付け〉

☞ (左手にも持たせられます)

※〈グシオンアックス:チェーン付き〉も持たせることができます。



〈グシオンアックス:チェーン無し〉

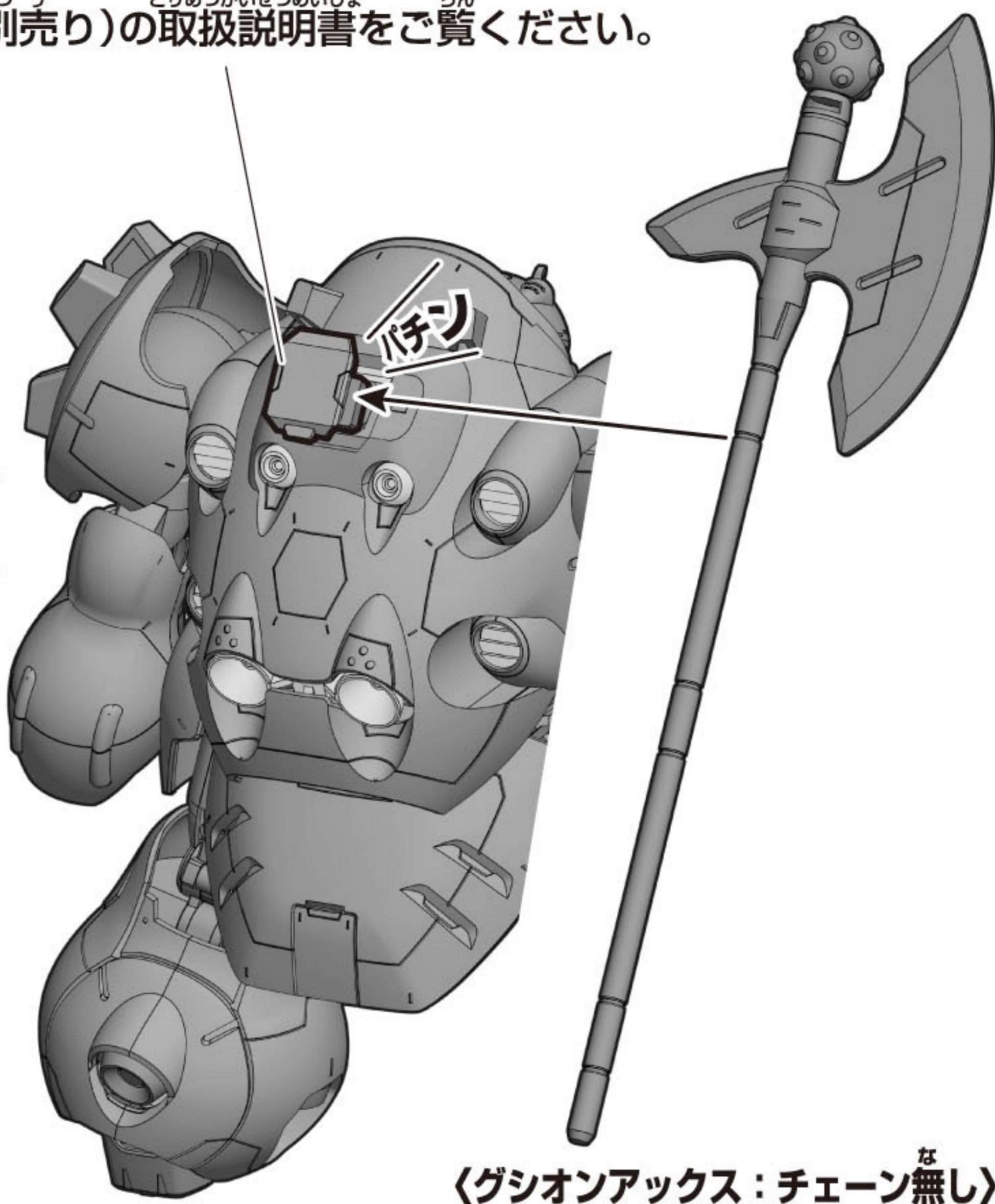


●HG IBO 008 ガンダムグシオン (別売り)



(選んで取り付ける)

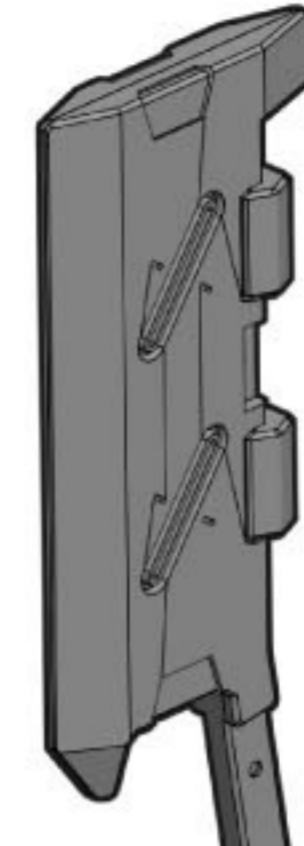
※取り付け部分の展開方法はHG IBO ガンダムグシオン (別売り)の取扱説明書をご覧ください。



〈グシオンアックス:チェーン無し〉

〈グシオンチョッパーの取り付け〉

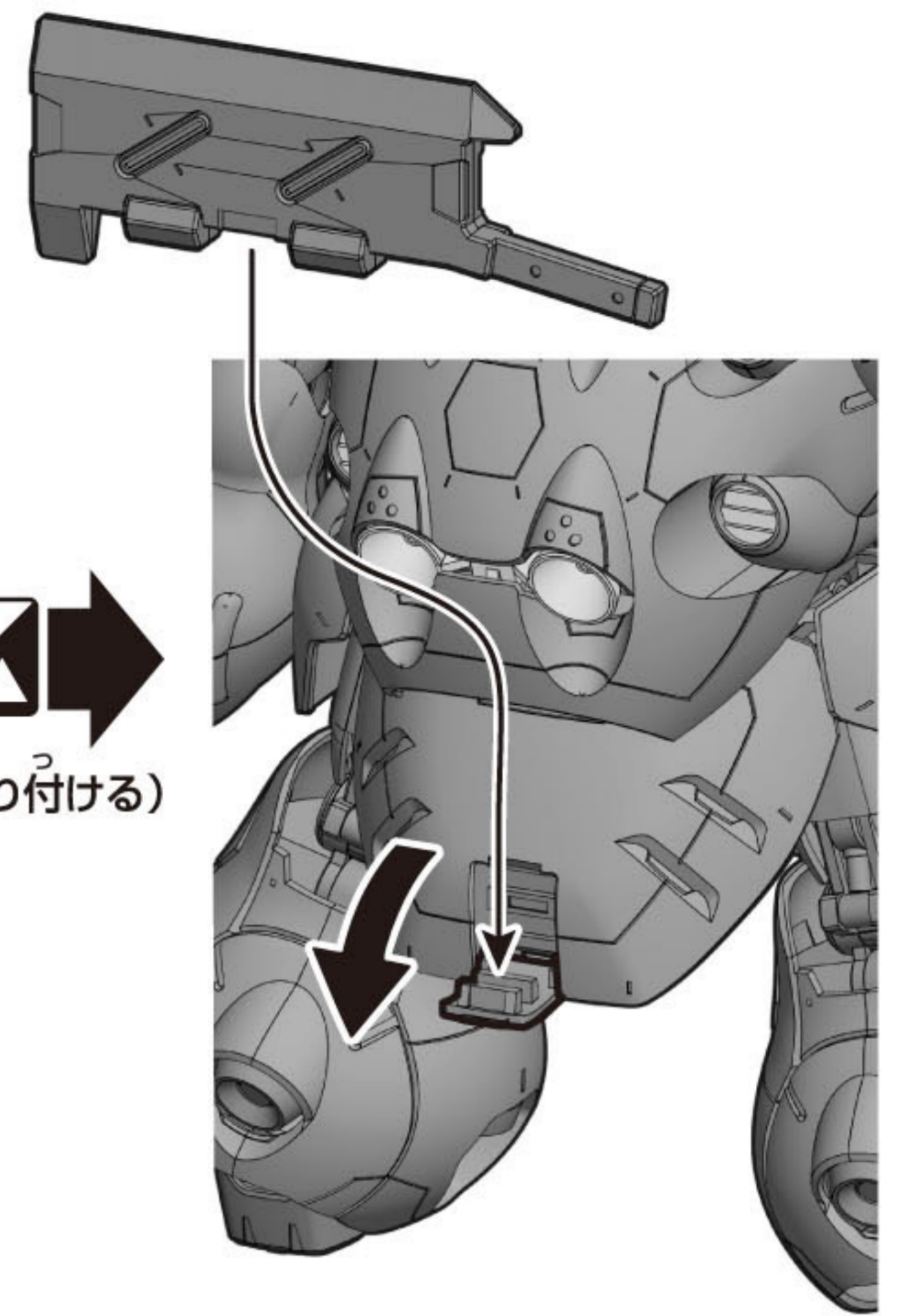
☞ (左手にも持たせられます)



●HG IBO 008 ガンダムグシオン (別売り)



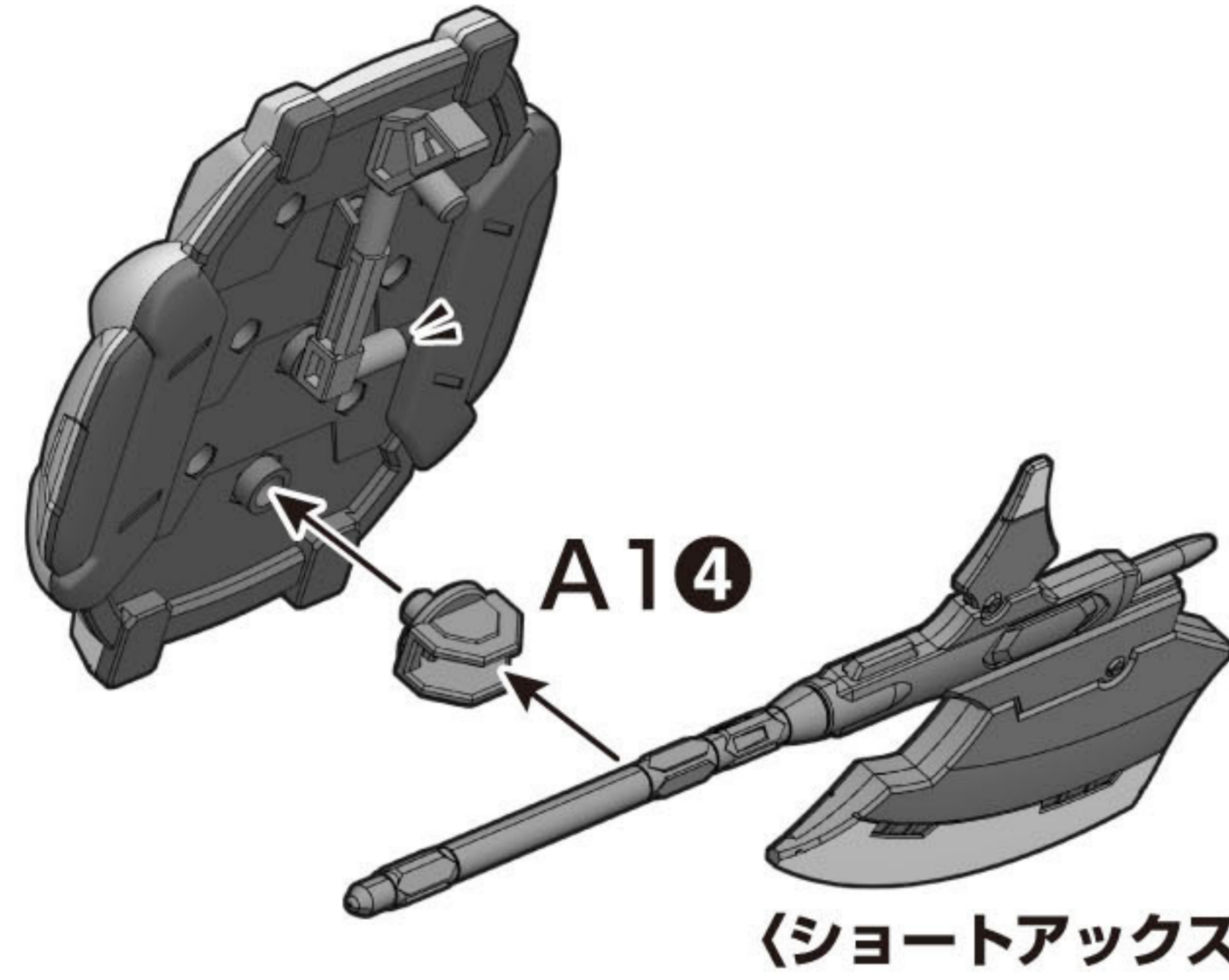
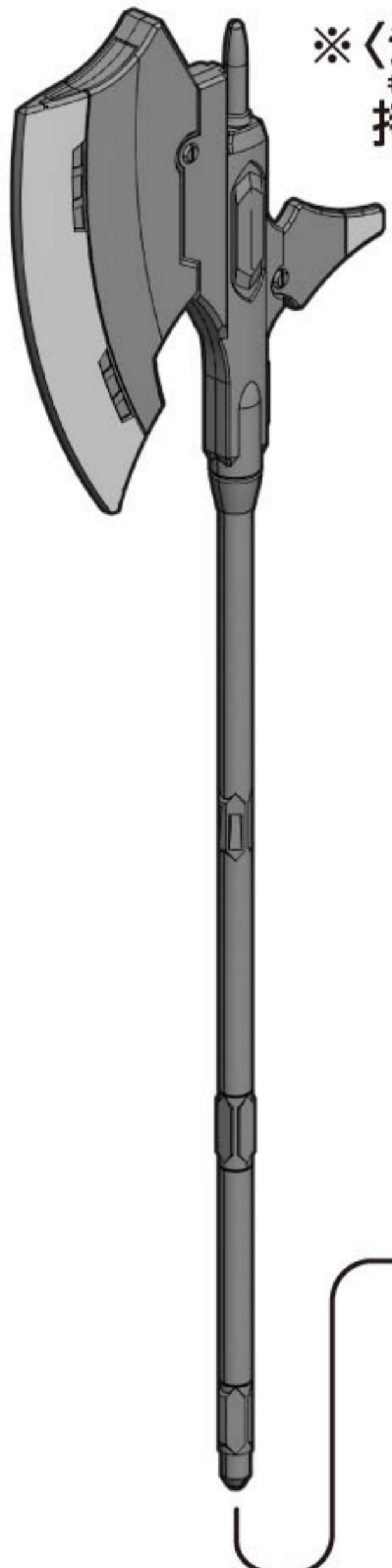
(選んで取り付ける)



〈ハルバードの取り付け〉

☞ (左手にも持たせられます)

※〈ショートアックス〉も持たせることができます。

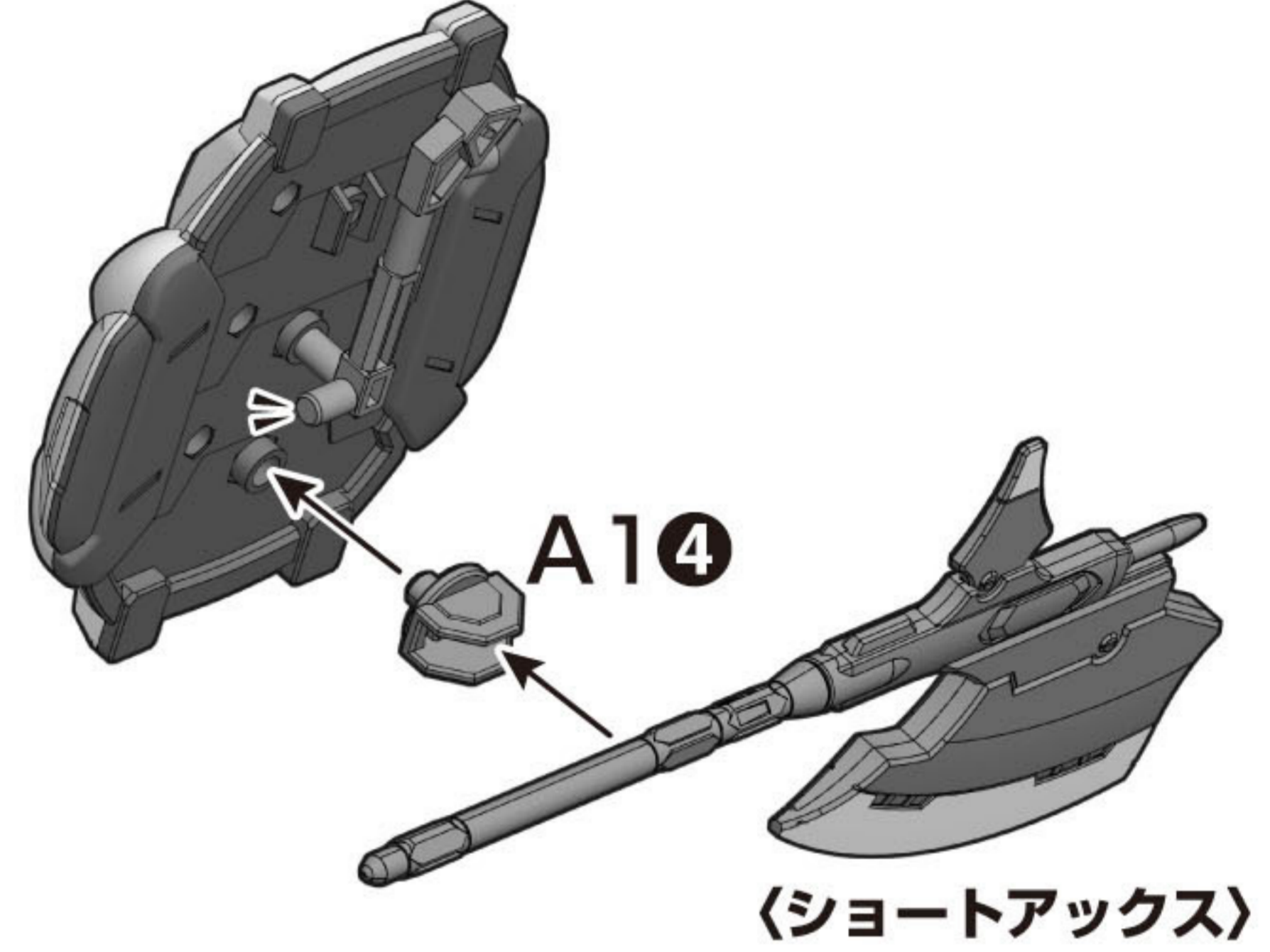
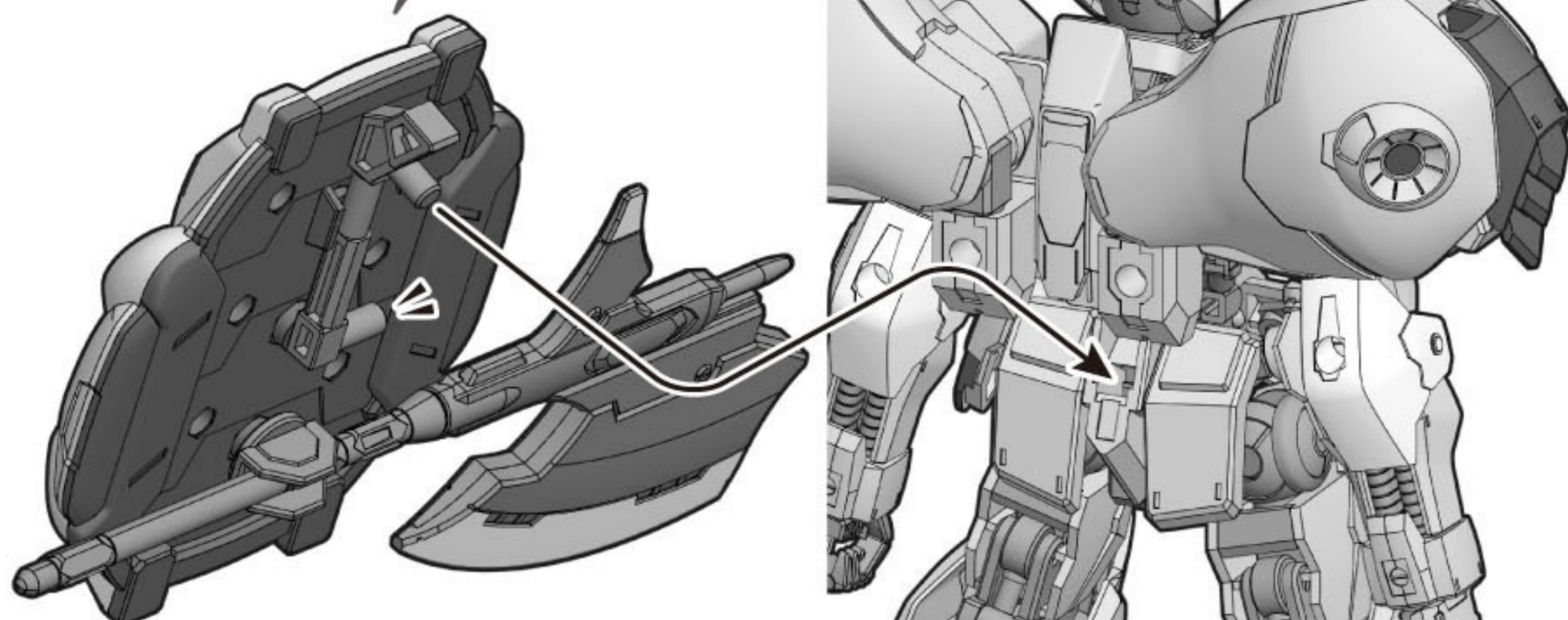


〈ショートアックス〉



(選んで取り付ける)

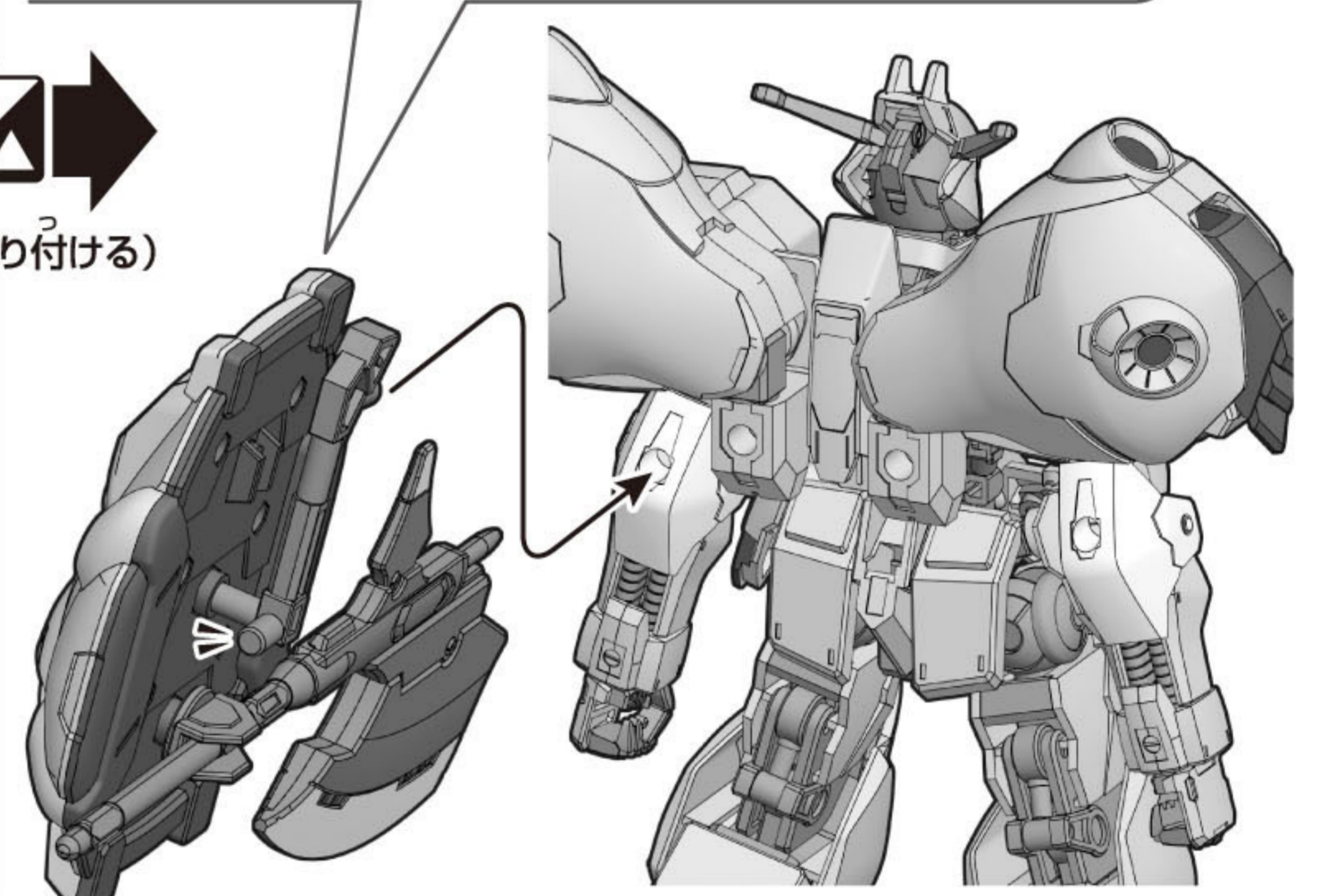
●画像のモビルスーツは、2016年1月発売予定です。



〈ショートアックス〉

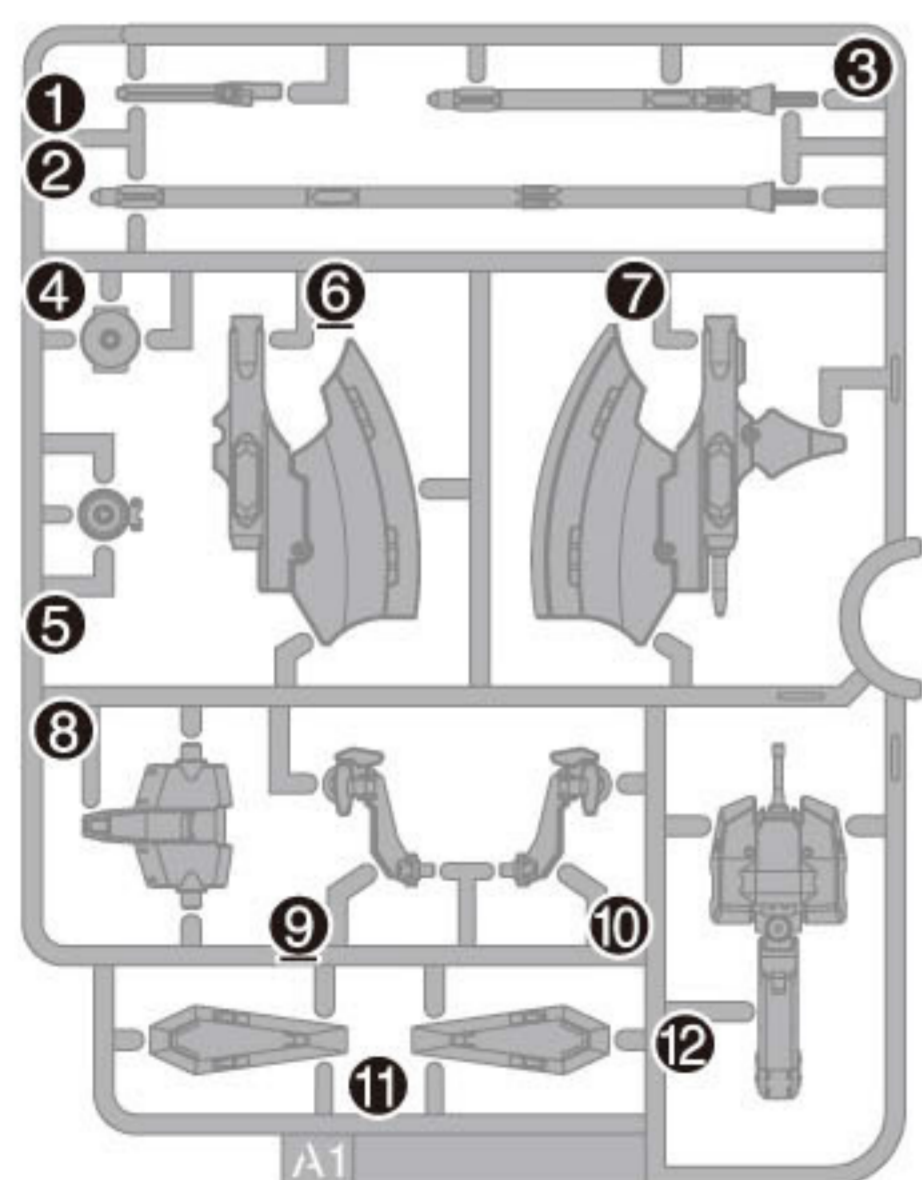


(選んで取り付ける)

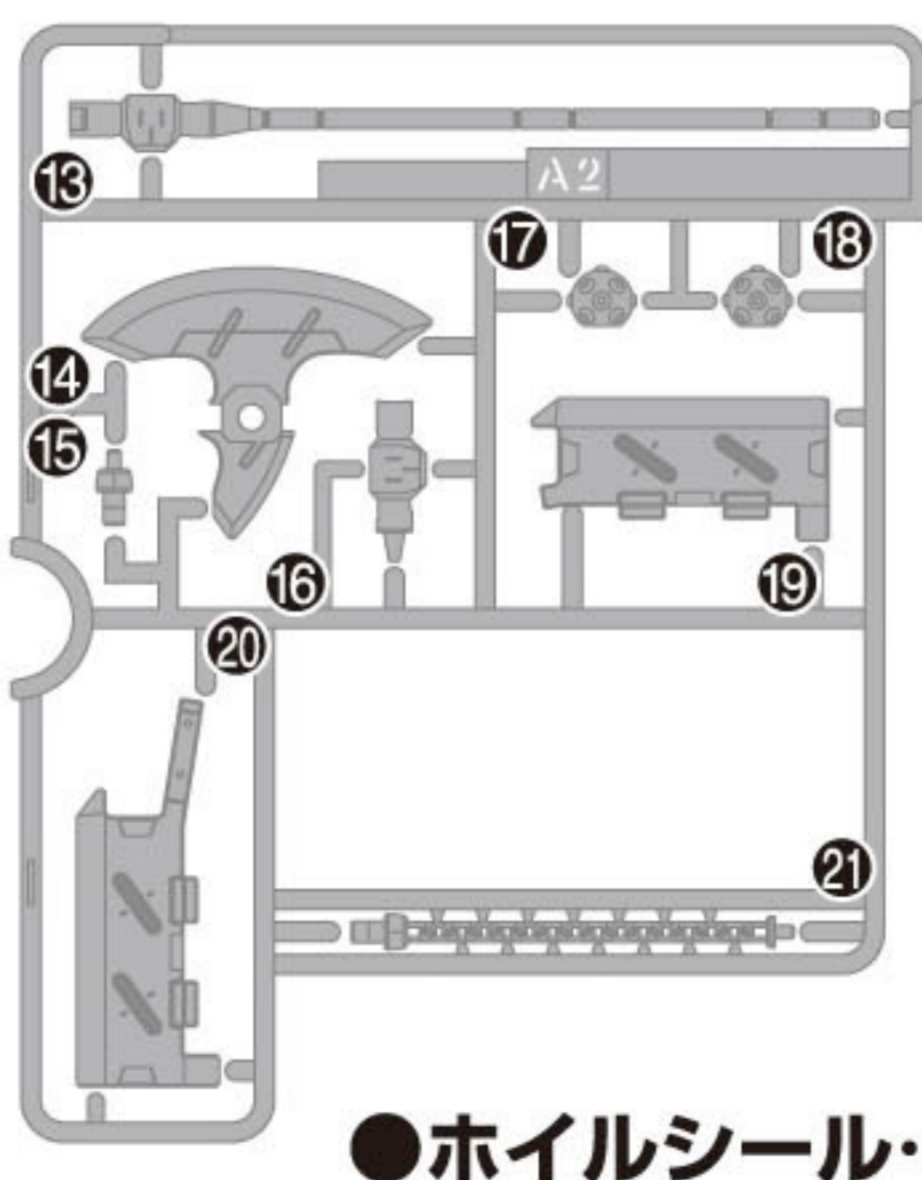


パーツリスト Parts list

A1パーツ (スチロール樹脂: PS)



A2パーツ (スチロール樹脂: PS)



●ホイルシール...1

COLOR GUIDE

※よりリアルに仕上げたい方は、下の基本色をご覧ください。
※塗装にはより安全な「水性塗料」のご使用をおすすめします。
※カラー配合は参考値です。お客様のお好みでご利用ください。

モビルワーカー本体等 レッド部	ウッドブラウン (65%)+ホワイト (25%)+ワインレッド (10%)+パープル (少量)
モビルワーカー銃口等 ホワイト部	ホワイト (100%)+ライトブラウン (少量)
モビルワーカー関節等 グレー部	グレー (70%)+ブラック (15%)+ウッドブラウン (15%)
モビルワーカーキャノピー等 オレンジ部	オレンジ (100%)+ホワイト (少量)
グシオンアックス本体等 グレー部	グレー (75%)+ホワイト (15%)+パープル (10%)
グシオンアックスブレイドライトグレー部	ホワイト (90%)+グレー (10%)+パープル (少量)
グシオンアックスハンマー・チョッパー等 ダークグレー部	RLM75 グレー(パイオレット) (80%)+パープル (10%)+スカイブルー (5%)+ブラック (5%)
ハルバード本体等 ダークグリーン部	オリーブドラブ (1)(40%)+ブラック (40%)+グリーン (20%)
ハルバードブレイド等 ライトグレー部	グレー (65%)+ホワイト (35%)
ハルバードグリップ等 ダークブラウン部	マホガニー (45%)+ホワイト (25%)+ブラック (20%)+カーキ (10%)

※ここに掲載している情報は2016年1月現在のものです。