

**△警告 (けいこ)**  
 保護者の方へ 必ずお読みください。  
 ●小部品があります。誤飲・窒息の危険がありますので、3才未満のお子様には絶対に与えないでください。

**△注意 (ちゅうい)**  
 ●縁部が鋭い箇所がありますので、注意してください。  
 ●先端が尖っている箇所がありますので、注意してください。  
 ●部品はきれいに切り取り、切り取ったあとのクズは捨ててください。  
 ●袋を頭からかぶったり、顔を覆ったりしないでください。窒息する恐れがあります。

**《組み立てる時の注意》**  
 ●組み立てる前に説明書をよく読みましょう。  
 ●部品は番号を確かめ、ニッパーなどできれいに切り取りましょう。  
 ●塗装にはより安全な「水性塗料」のご使用をおすすめします。

**組み立て中に注意する箇所**

シールの番号  
 高剛に同じパーツを取り付ける  
 破断を数箇所の箇所作ります  
 後に組み立てます  
 どちらかを覚えて取り付ける  
 反対側に取り付けるパーツ

**切り取り**  
 各部分はニッパーなどで、きれいに切り取りましょう。

**取り付け**  
 PC部品は軟質素材のため、つがさないようにしっかり取り付けましょう。

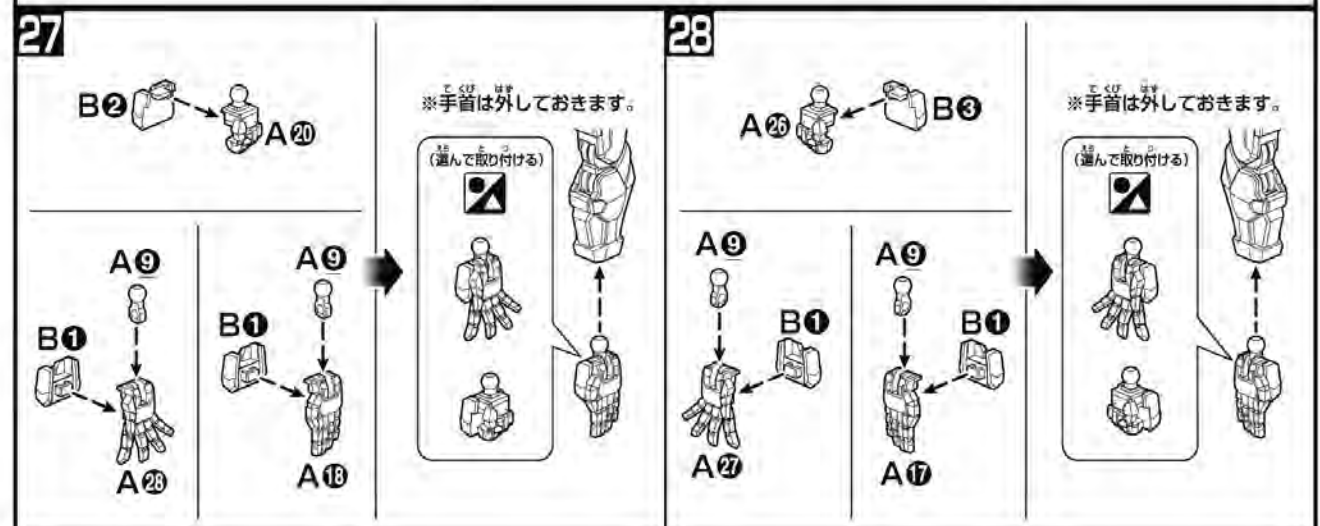
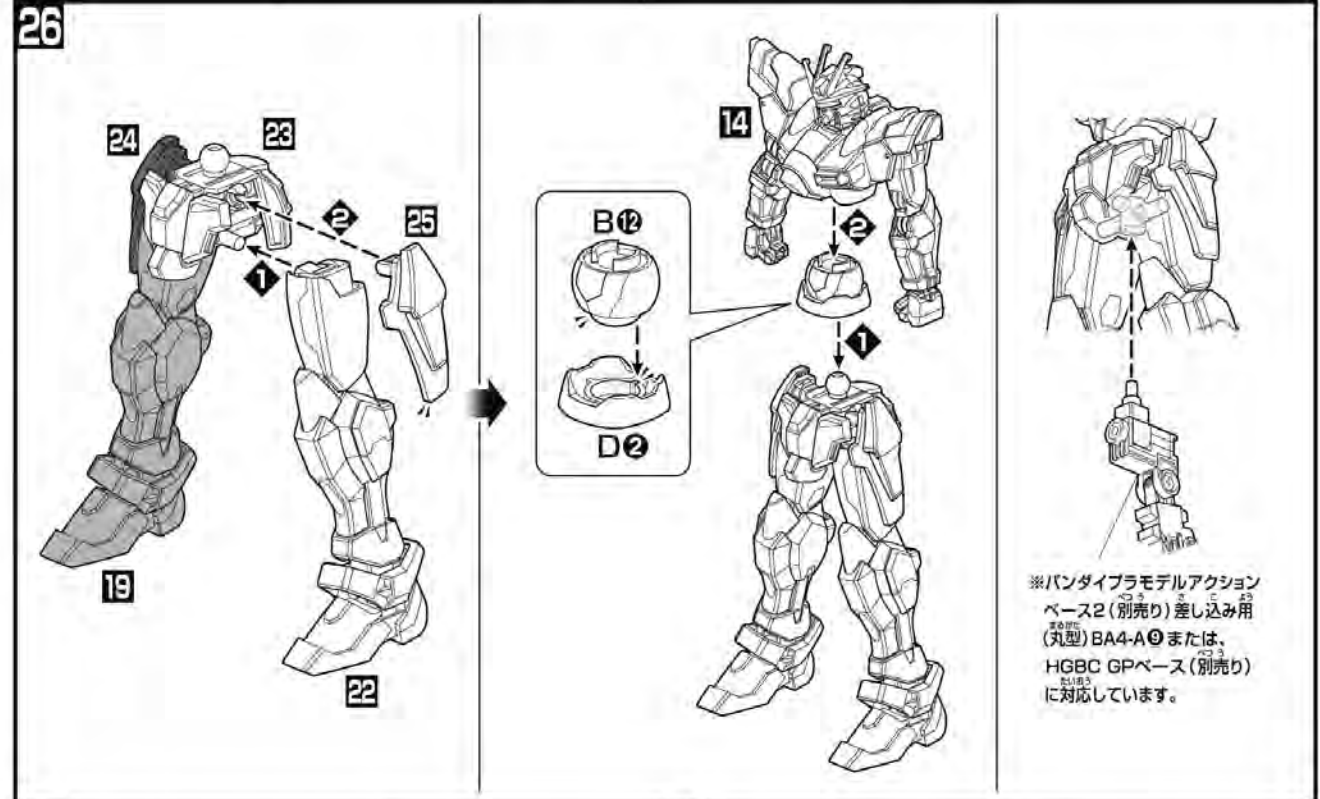
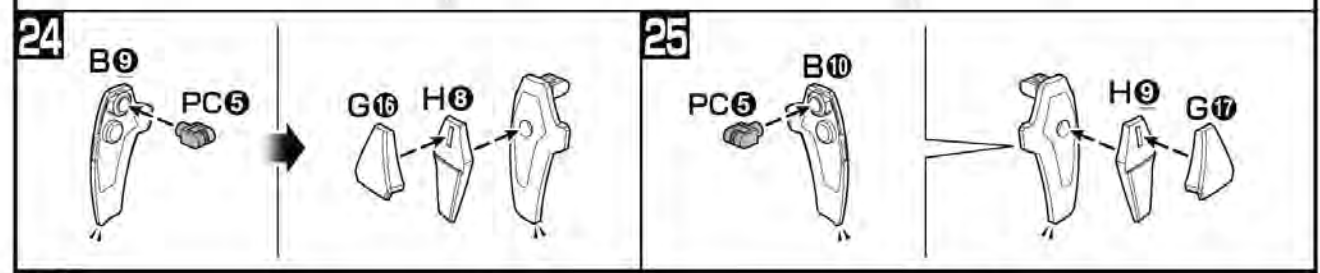
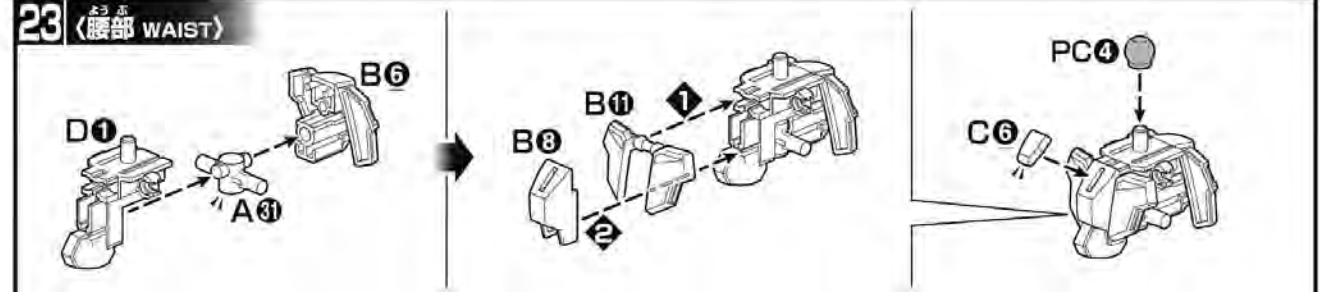
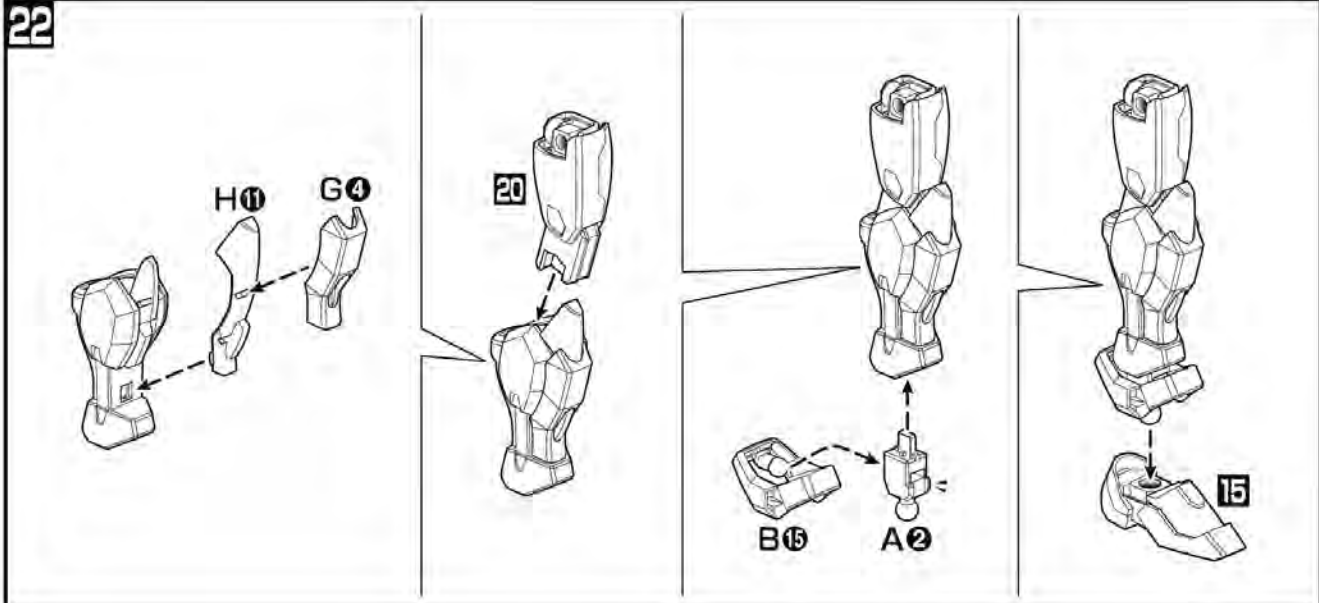
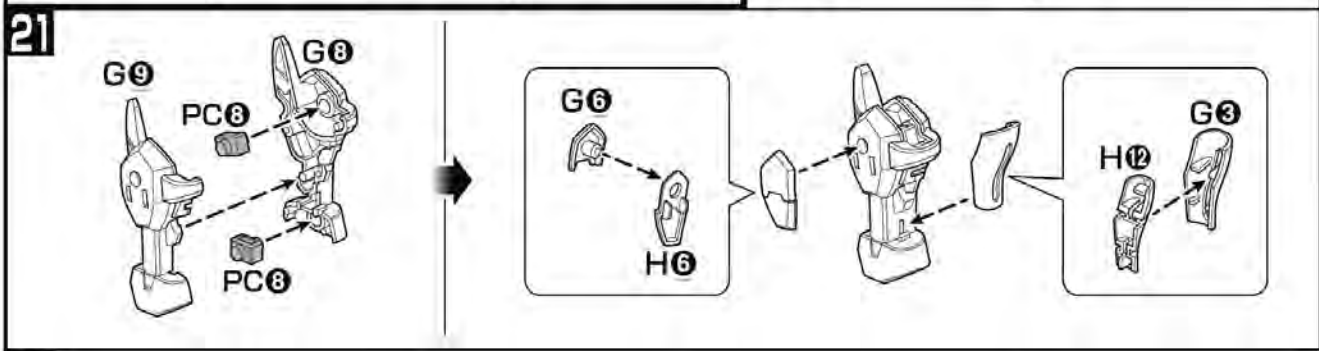
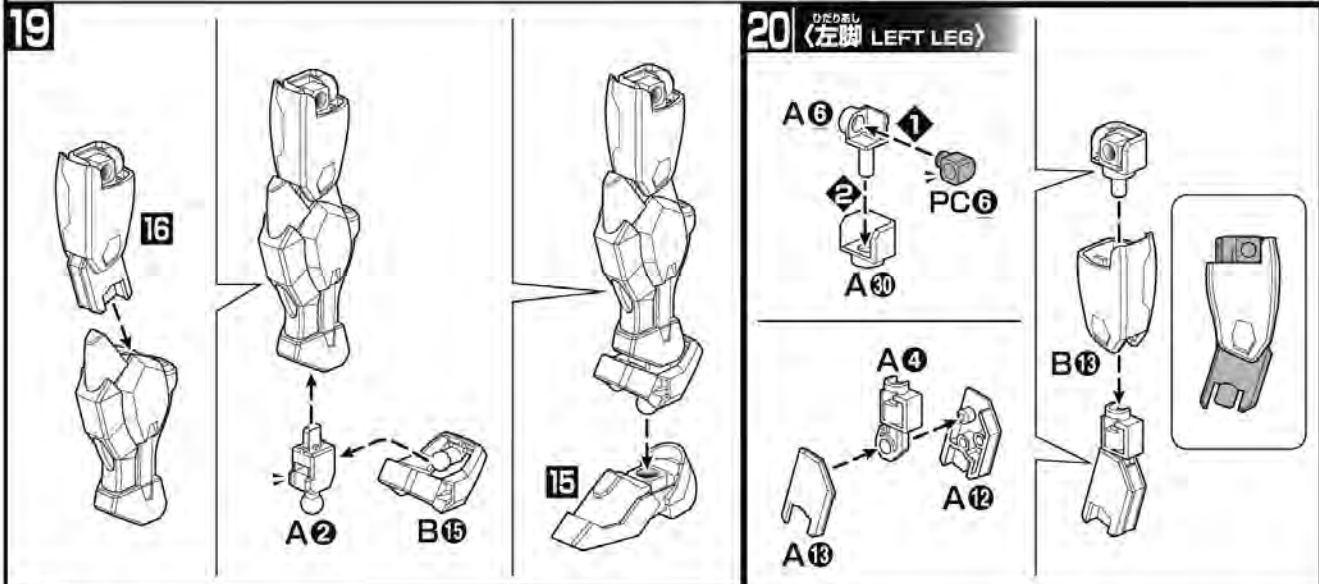
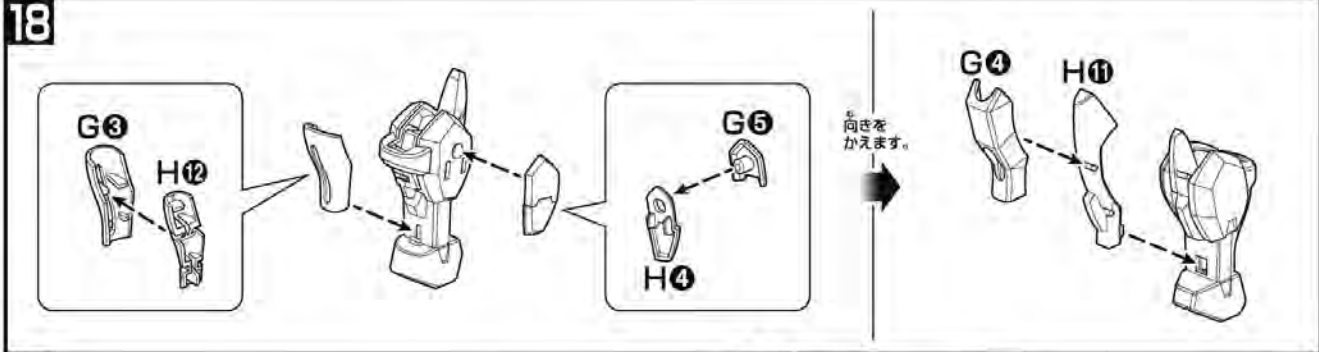
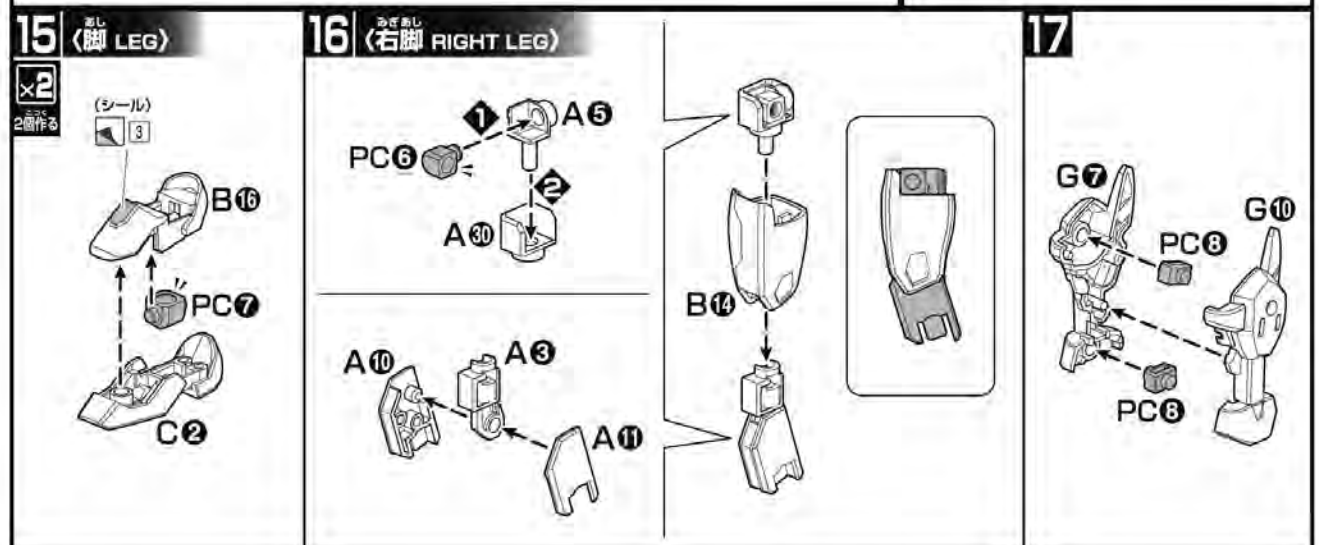
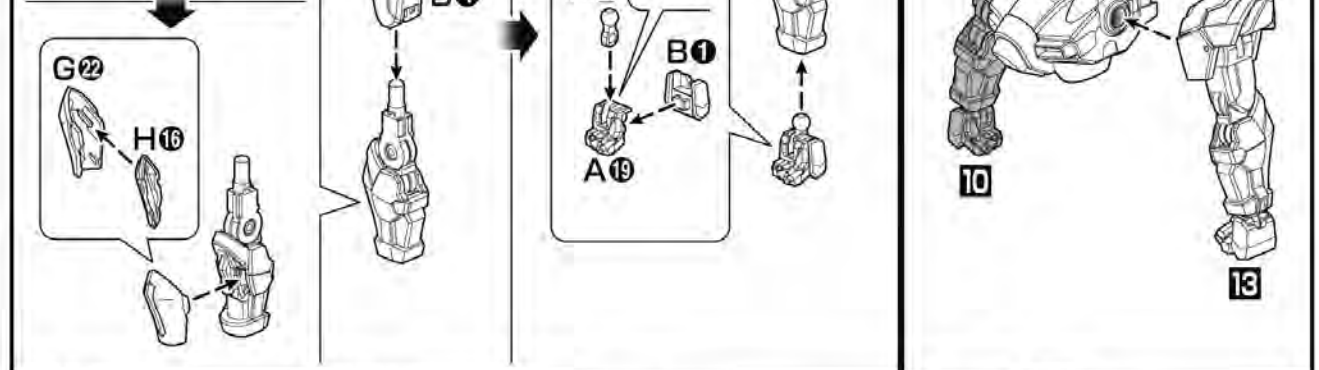
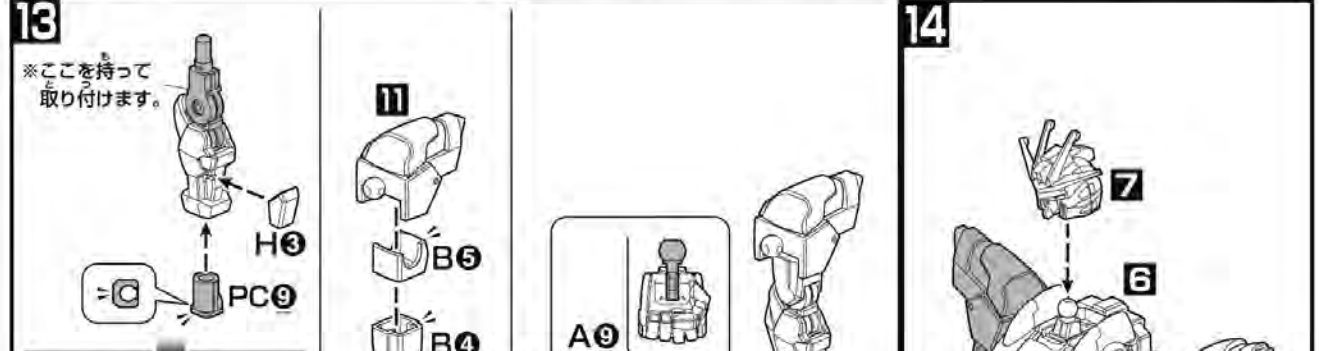
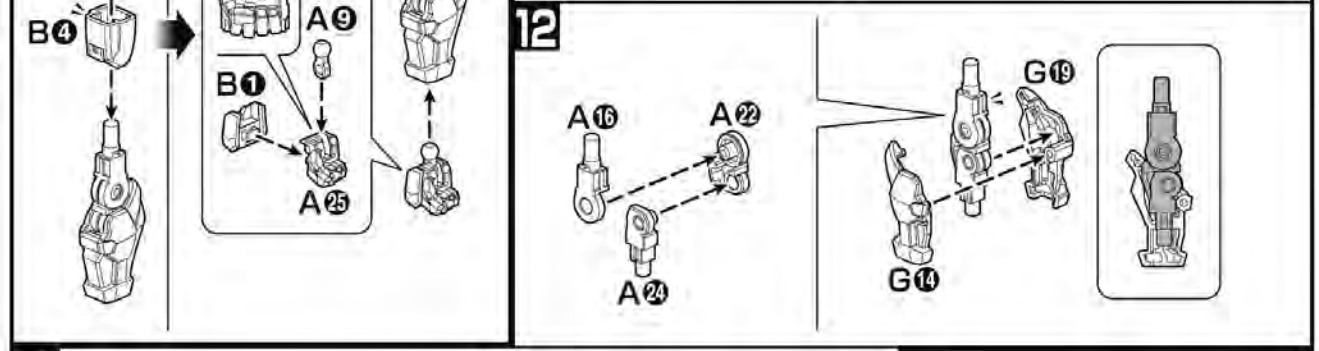
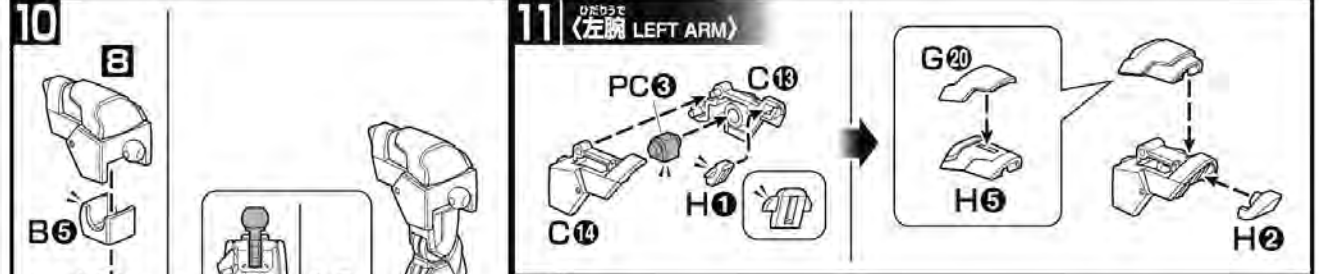
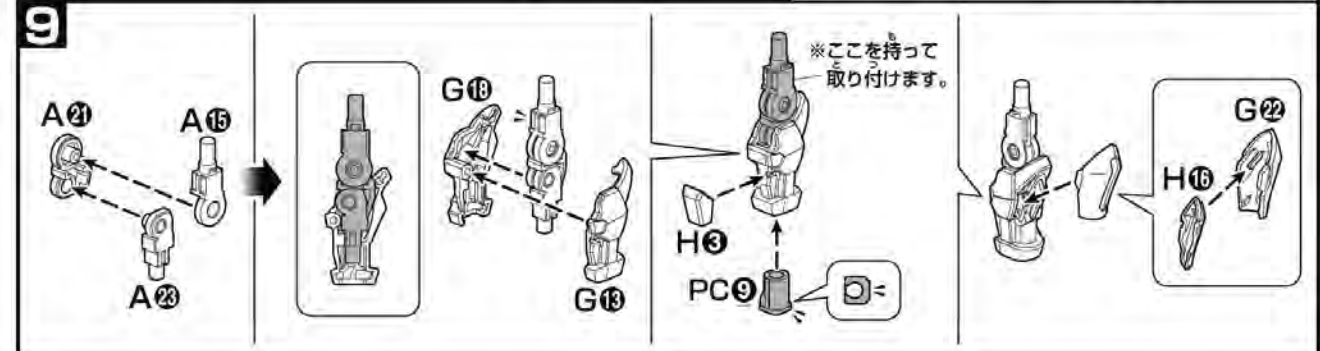
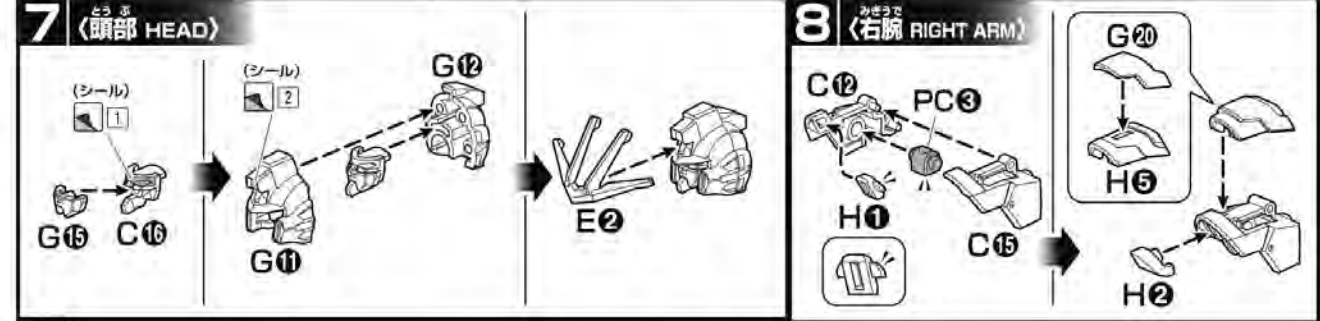
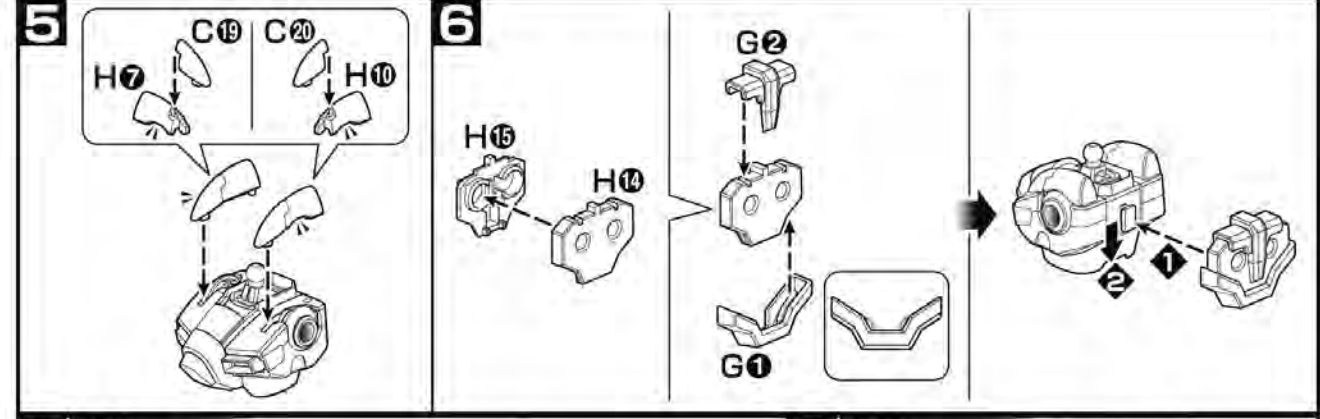
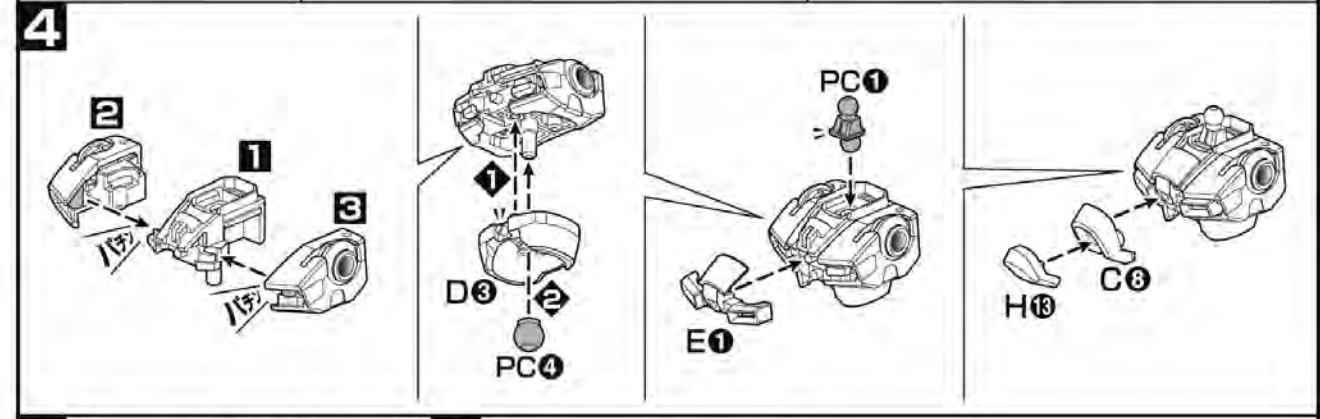
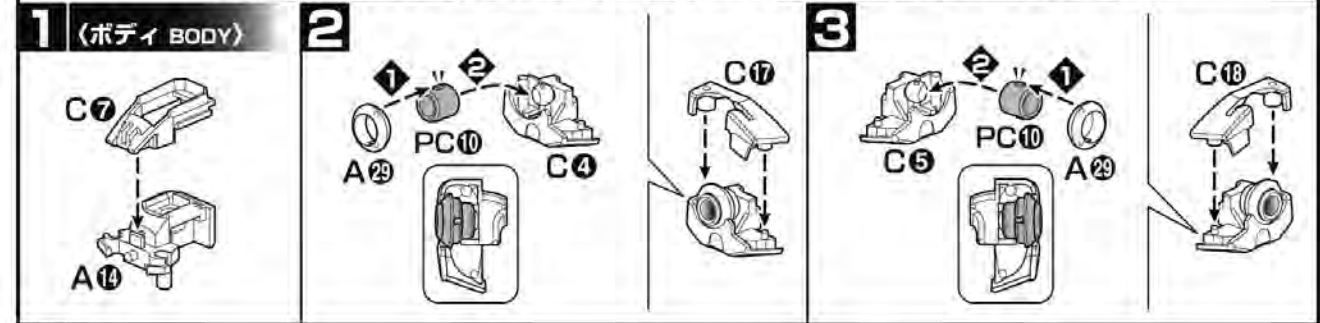
**パーツリスト** (X印は使用しないパーツです。)

<b>Aパーツ</b> (スチロール樹脂: PS)	<b>Bパーツ</b> (スチロール樹脂: PS)	<b>Cパーツ</b> (スチロール樹脂: PS)	<b>Dパーツ</b> (スチロール樹脂: PS)
<b>Eパーツ</b> (スチロール樹脂: PS)	<b>Fパーツ</b> (スチロール樹脂: PS)	<b>Gパーツ</b> (スチロール樹脂: PS)	<b>Hパーツ</b> (スチロール樹脂: PS)
<b>EF3パーツ</b> (スチロール樹脂: PS)	<b>EF4パーツ</b> (スチロール樹脂: PS)	<b>EF5パーツ</b> (スチロール樹脂: PS)	(PC-002AB) (ポリエチレン: PE)

●ホイルシール.....1

※クリアパーツの中には、製造工程上気泡が入っているものがありますご了承ください。

**※部品の向きや左右など、イラストを良く見て組み立ててください。**







**TEAM TRY FIGHTERS**

新生したチームトライ・ファイトースをバトルイメージでディスプレイ!  
Please Set Your GUNPLA. Battle Start!!

**COLOR GUIDE**

白/ホワイト (100%)  
赤/レッド (100%)  
青/ブルー (45%)  
黄/イエロー (30%)  
黒/ブラック (20%)

モングレッド (100%)  
イエロー (30%)  
イエロー (30%)  
オレンジ (10%)  
カメライオン・センサー ライトブルー部 (100%)

**LINE UP**

**HG BUILD FIGHTERS**

025 百万方 (メガンキ)  
026 カガメ (メガンキ) のアーツ  
027 ハイモック  
016 イージーアームズ  
017 メガライオンランチャー  
019 モックアーマーセット

●この商品は、HG Build Fightersのシリーズの一環として展開されています。●この商品は、HG Build Fightersのシリーズの一環として展開されています。

**HG BUILD FIGHTERS**

**TRY BURNING GUNDAM**  
TEAM TRY FIGHTERS: SEKAI KAMIKI'S MOBILE SUIT

型番: TBG-011B  
全高: 17.7m  
重量: 78.0t

**トライバーニングガンダム**

ニールセン・ラボで行われた合宿で、強敵と出会いレベルアップしたセカイ。一方で、彼の放つ技の膨大な粒子放出量が機体に耐えられなくなりました。そこで、大改修が行われる。ユウマが考案したバーニングバーストシステムを搭載し、粒子放出量を極限まで高められるようになったのだ。格闘主体のバトルスタイルに変更はないが、粒子最大放出時には、機体各部の装甲がパージされ、透明な内部パーツが露出。トライバーニングを炎のような粒子が包み込む。操縦者とガンプラが一体化するアムレイト状態では、機体性能は3倍をゆうに超える。

**カミキ・セカイ**  
聖鳳学園のチーム、トライ・ファイトースの中心的メンバー。次元霸王流拳法の達人が格闘戦を得意とする。数々の強敵と戦ったことで、自身もレベルアップする。ガンプラ学園のキジマ・ウィルフリッドとは、お互いをライバルと認め合う。ガンプラに己の感覚、そして肉体を同化させ、機体性能を極限まで引き出すアムレイトを使うことができる。一方でガンプラが受けたダメージを自らの肉体にも受けてしまうデメリットもある。

**1/144 トライバーニングガンダム**  
BANDAI 2015 MADE IN JAPAN

**GUNDAM.INFO**  
www.gundam.info

**TRY BURNING GUNDAM**

**MATERIAL GUNPLA**  
HGBFビルドバーニングガンダム

格闘系に特化した機体、プレイヤーである、カミキ・セカイの次元霸王流拳法のテクニックを充分に活かせるポテンシャルを持つ。

格闘系機体は、弾切れを起こす心配がない。その反面、近づくだけで攻撃することが出来ない。中には、精神力をそのまま攻撃力へと変換するような者も多く、ファイターの戦う気力が勝敗にとって重要となる。

**BUILD CUSTOM!**

**次元霸王流螺旋拳**  
拳を高速で回転させ、破壊力を増したパンチ技。人間には出来ないガンプラならではの技。

**BURNING BURST SYSTEM**  
バーニングバーストシステム  
本機は、RGシステムに類似したシステムを持ち、機体内部に粒子を蓄えるための透明パーツを内蔵している。だが放出量が多いと機体そのものが破壊されるため、装甲を外して透明パーツを露出させ、粒子放出をスムーズにしている。

**次元霸王流波動裂帛拳**  
拳に炎のように粒子を纏わせ、それを地面にたたきつけることで炎の粒子が衝撃波のように走る。

**BANDAI**  
0195958

**29** (炎のエフェクトパーツ)

EF5 18

**30** EF5 21

EF5 16  
EF5 17

**31**

EF5 6  
EF5 12  
EF5 13

**32**

EF5 10  
EF5 11  
EF5 4

**33**

EF4 7  
EF4 6

**34**

EF4 8  
EF4 9  
EF4 10

**35**

EF4 3

**36**

EF4 3

**37**

EF3 4  
EF3 6  
EF3 3  
EF3 2

EF4 2  
EF4 4  
EF4 1

**38**

EF3 6  
EF4 2  
EF4 4  
EF4 1

**39**

EF5 2  
EF5 3  
EF5 9  
EF5 14

**39**

EF4 7  
EF4 6

**39**

EF4 8  
EF4 9  
EF4 10

**39**

EF4 3

**39**

EF4 3

**各パーツは図の位置に対応しています。**

**ノーマル** **エフェクトパーツ**

効果パーツ

ノーマル