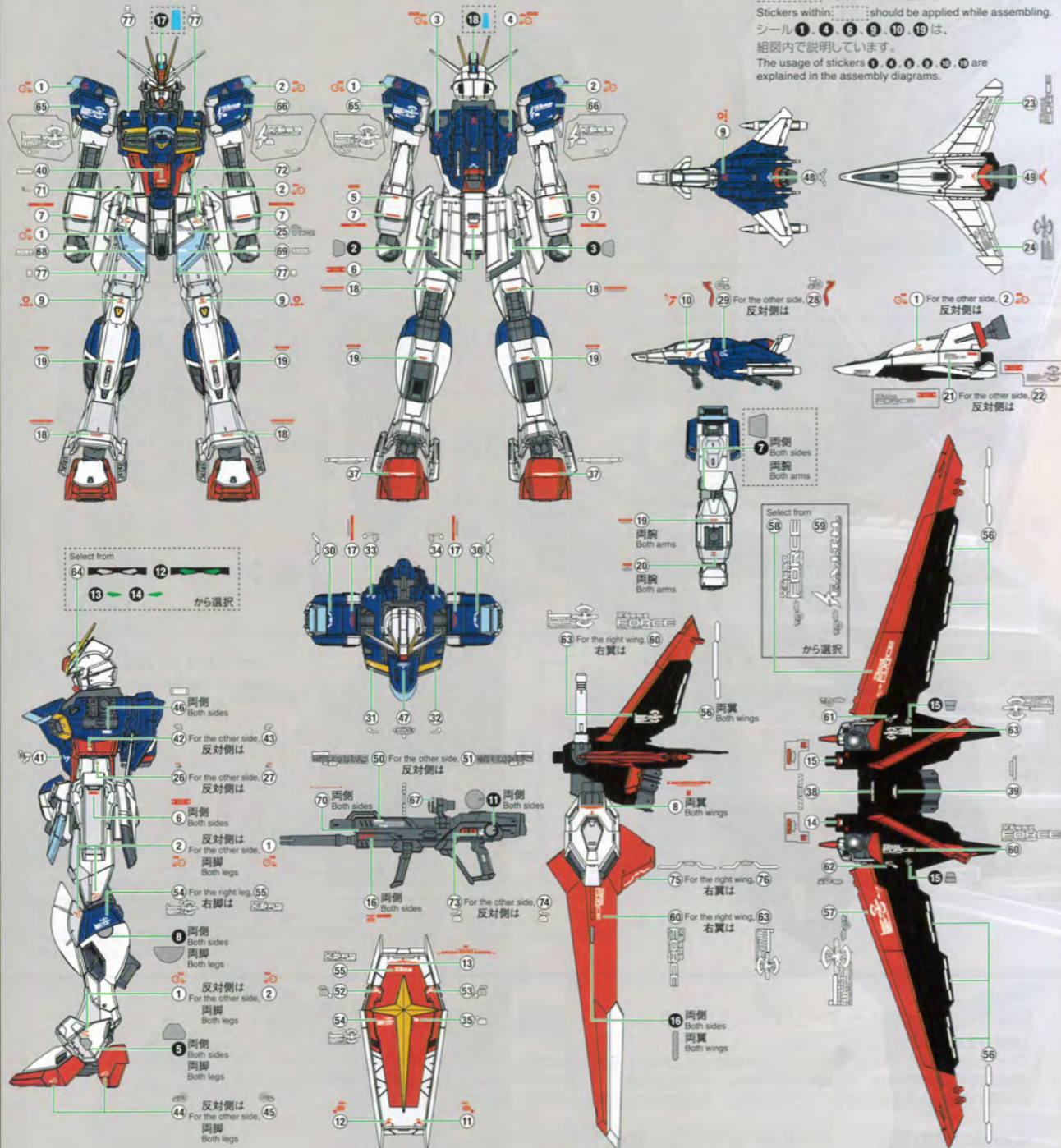


REALISTIC DECAL

下の図を見てマーキングの貼る位置を確認してください。
Refer to the images below for the locations to apply stickers.

※マーキングシールを貼る位置を数字で表記してあります。
※黒丸白文字の部分は金属の輝きを表現したシールです。このシールを貼るだけで、メカニカルな質感を楽しめます。
※余ったマーキングは好きな所に貼ってください。※貼り指示は一例ですので、イメージに合わせてお貼りください。
* The numbers indicate the positions of each sticker. * Numbers shown in white on black circles are metallic stickers. These stickers give a mechanical feel to the finish. * Use the extra stickers freely. * The instructions show one example. Please apply according to your preferences.



内シールは組立途中に貼るシールです。
Stickers within: should be applied while assembling.
シール 1 4 6 9 10 18 は、
組図内で説明しています。
The usage of stickers 1 4 6 9 10 18 are explained in the assembly diagrams.

※このマーキングはプラモデルオリジナルのもので、シールを貼る際にはピンセット(別売)などのご使用をお勧めします。※画像は説明用に一部省略しています。
* The stickers are designed for this plastic model kit. * Tweezers or other tools (sold separately) are recommended when applying stickers. * Some details in the images are omitted for the explanatory purposes.

COLOR CHART

※塗装を楽しむ方は、こちらの基本色をご覧ください。
※塗装にはより安全な「水性塗料」のご使用をおすすめします。
※ABS部分への塗装は推奨する恐れがありますので、塗装はおすすめできません。
※カラー配合は参考値です。お客様のお好みでご利用ください。
* Use this color guide for painting.
* Use of water-based paint is recommended for safety reasons.
* Painting ABS plastic parts is not recommended, as paint can damage the plastic.
* The color blending is shown for reference and the actual color may differ from the image.

<p>本体等ホワイト部の塗装色。 Body (White part) ホワイト (White) 95%+ グレー (Gray) 5%</p>	<p>本体等ライトブルー部の塗装色。 Body (Light blue part) ホワイト (White) 90%+ グレー (Gray) 10%+ ピンク (Pink) 少量 (small dose)+ すみれ色 (Violet) 少量 (small dose)</p>	<p>本体等ライトブルー部の塗装色。 Body (Light blue part) ホワイト (White) 85%+ すみれ色 (Violet) 35%+ グレー (Gray) 少量 (small dose)</p>	<p>1/144 シン・アスカ 1/144 Shinn Asuka</p>	<p>髪等ダークパープル部の塗装色。 Hair (Dark purple part) パープル (Purple) 65%+ ブラック (Black) 35%</p>	<p>本体等レッド部の塗装色。 Body (Red part) 赤み色 (Rosset) 60%+ ワインレッド (Wine red) 40%</p>
<p>本体等ブルー部の塗装色。 Body (Blue part) コバルトブルー (Cobalt blue) 75%+ インディブルー (Bright blue) 25%</p>	<p>本体等グレー部の塗装色。 Body (Gray part) RLM75グレー (RLM75 gray) 100%+ ブルー (Blue) 少量 (small dose)</p>	<p>バックパック等ブラック部の塗装色。 Backpack (Black part) つや消しブラック (Flat black) 70%+ クリア (Clear) 30%</p>	<p>顔等の塗装色。 Face part 薄茶色 (Flash) 70%+ ホワイト (White) 30%</p>	<p>本体等ホワイト部の塗装色。 Body (White part) ホワイト (White) 100%+ ネイビーブルー (Navy blue) 少量 (small dose)</p>	<p>本体等ブラック部の塗装色。 Body (Black part) ブラック (Black) 70%+ ホワイト (White) 30%</p>
<p>本体等イエロー部の塗装色。 Body (Yellow part) オレンジイエロー (Orange yellow) 60%+ イエロー (Yellow) 40%</p>	<p>本体等ライトブルー部の塗装色。 Body (Light blue part) ホワイトグリーン (White green) 100%+ みず色 (Light blue) 少量 (small dose)</p>	<p>本体等イエロー部の塗装色。 Body (Yellow part) オレンジイエロー (Orange yellow) 60%+ イエロー (Yellow) 40%</p>	<p>本体等ライトブルー部の塗装色。 Body (Light blue part) ホワイトグリーン (White green) 100%+ みず色 (Light blue) 少量 (small dose)</p>	<p>本体等ブラック部の塗装色。 Body (Black part) ブラック (Black) 70%+ ホワイト (White) 30%</p>	<p>本体等ライトブルー部の塗装色。 Body (Light blue part) ホワイトグリーン (White green) 100%+ みず色 (Light blue) 少量 (small dose)</p>

※ここに掲載している情報は2020年4月現在のものです。* The information is current as of April, 2020.

© 創通・サンライズ © SOTSU・SUNRISE



GUNDAM.INFO Search

www.gundam.info

バンダイホビーサイト www.bandai-hobby.net/
Any fees incurred by your access method and connection to the website are your own responsibility.
ホームページにアクセスする際の通信料等はお客様の責任となります。



33 FORCE IMPULSE GUNDAM
Z.A.F.T. MOBILE SUIT ZGMF-X56S/a
RG 1/144 フォースインパルスガンダム
FORCE IMPULSE GUNDAM



5059228

BANDAI SPIRITS 2020 MADE IN JAPAN ※画像と商品とは多少異なりますのでご了承ください。* The actual product may vary slightly from the images.

注意

ご購入のお客様へ 必ずお読みください。

- 本商品の対象年齢は15才以上です。対象年齢未満のお子様には絶対に与えないでください。
- 小さな部品がありますので、小さなお子様が誤って飲み込まないように注意してください。窒息などの危険があります。
- ビニール袋を頭からかぶったり、顔を覆ったりしないでください。窒息する恐れがあります。
- 尖った部分や鋭い部分がありますので、取り扱いや保管場所に注意してください。思わぬケガをする恐れがあります。

組み立てる時の注意

- 組み立てる前に説明書をよく読みましょう。
- 部品は番号を確かめ、ニッパーなどできれいに切り取りましょう。
- 部品の加工の際の刃物、工具、塗料、接着剤などのご使用にあたっては、それぞれの取扱説明書をよく読んで正しく使用してください。
- 塗装には、より安全な「水性塗料」のご使用をおすすめします。
- ABS部分への塗装は破損する恐れがありますので、塗装はおすすめできません。
- 尖った先端や薄い縁端部に触れながらの組み立てには十分ご注意ください。
- ※この商品には道具類は入っていませんので、別に用意ください。

CAUTION

Read the following instructions before use.

- This product is for 15 years old and up. Not suitable for children under this age.
- This product contains small parts. Be careful to prevent children from accidentally swallowing them in order to avoid choking.
- Never cover your face with the plastic bag to avoid suffocation.
- Pay attention to sharp parts and edges. Handle and store them with care to avoid injury.

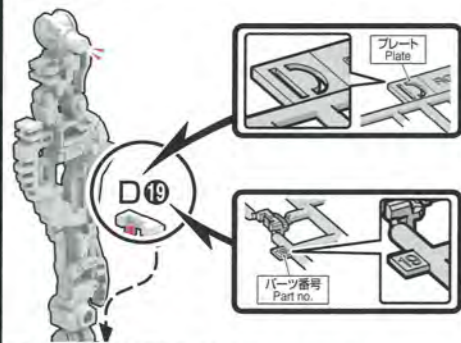
<Notes on assembly>

- Carefully read the instructions before assembling.
- Check the part numbers, and cut them cleanly with nippers.
- Carefully read the user manuals for all edged tools, paints, adhesives, etc. used in assembly and use them correctly.
- Use of water-based paint is recommended for safety reasons.
- Painting ABS plastic parts is not recommended, as paint can damage the plastic.
- Pay extra attention when handling sharp points and edges.
- Tools are not included.

組み立て前の基本説明 Basic information before assembly

部品の探しかた Finding parts

※説明書のパーツに書いてある番号と同じものをランナーから探しましょう。(パーツリストと合わせて見ると、探しやすくなります。)
* All parts are numbered. Follow the instructions and find correct parts on the runner.



※説明のイラストは一例です。* Illustrations are examples.

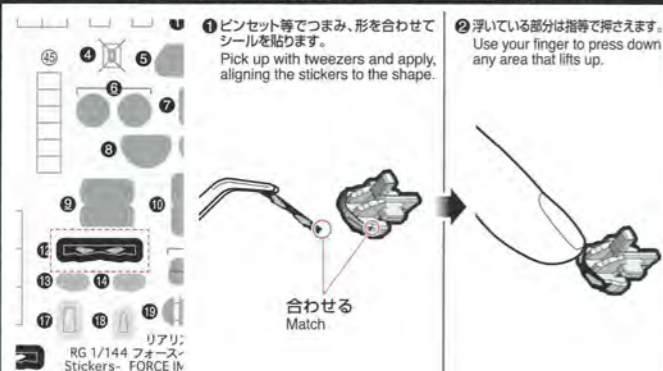
パーツの切り取りかた How to cut out parts

- 1 ます、パーツから少し離れた位置にニッパーの刃を入れて切り取ります。
Cut a part with nippers with some margin.
- 2 ニッパーの刃をパーツに密着させてゲートを切り取れば、きれいに仕上がります。
Cut the margin with the blade of the nippers for a clean finish.



※説明のイラストは一例です。* Illustrations are examples.

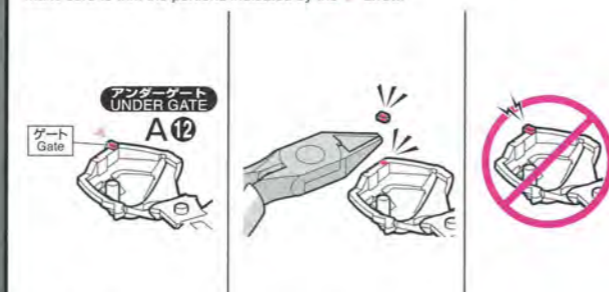
リアリスティックデカールの貼りかた How to apply stickers



リアリ:
RG 1/144 フォース
Stickers- FORCE IN

アンダーゲートの切り取りかた Trimming under-gate material

※「アンダーゲート」と表記されているパーツには裏側にゲートがあります。▶の印が付いている部分は忘れないようにきれいに切り取ってください。
* Parts designated UNDERGATE have excess runner on their inner or back sides. Make sure to trim the portions indicated by the ▶ arrow.



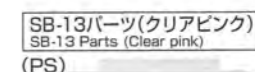
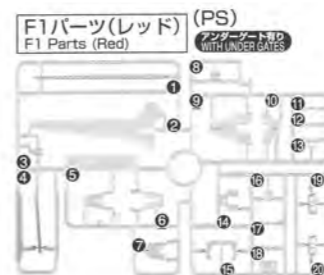
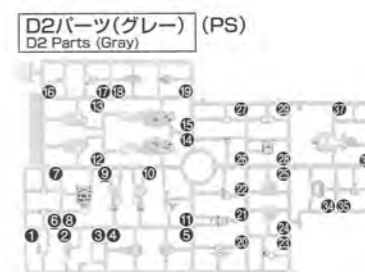
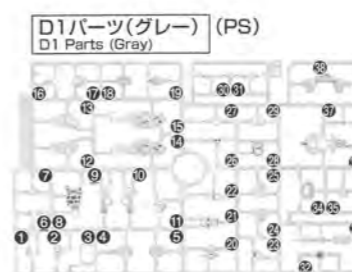
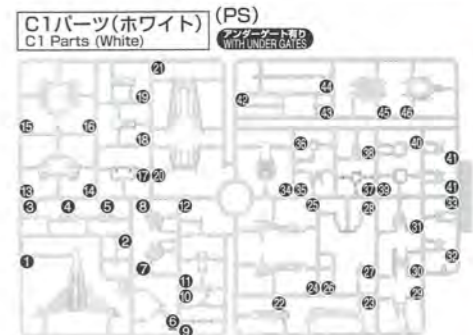
※説明のイラストは一例です。* Illustrations are examples.

組み立て中に使用されているアイコン Symbols used in instructions

1, 2, 3の順番で組み立てる Assemble in numerical order	向きに注意して組み立てる Pay attention to part orientation when assembling.	部品を数値の個数作る Build specified number of parts.	シールの番号 Sticker number
組み立てる順番 Assemble this part first.	後から組み立てる Assemble this part later.	反対側も同じように動かす Move the opposite side as well.	両側に同じパーツを取り付ける Both sides use identical parts.
反対側に取り付けるパーツ Attach to the opposite side.	どちらかを選んで取り付ける Select a part to attach.	切り取り注意 Do not cut.	切り取る Cut here.
組み立てる順番 Assemble this part first.	後から組み立てる Assemble this part later.	反対側も同じように動かす Move the opposite side as well.	両側に同じパーツを取り付ける Both sides use identical parts.

パーツリスト Parts List

※細かいパーツやシールは破損や紛失の恐れがあります。取り扱いには十分注意してください。ピンセット等をご使用になると便利です。
* Small parts and stickers are easily damaged or lost. Use caution when handling. Using tweezers and other tools makes assembling easier.



リアリスティックデカール Realistic decals



※本商品は精密な加工を施している為、製造工程上、部品形状には多少の差異がございます。
※クリアパーツの中には、製造工程上気泡が入っているものがございますがご了承ください。
* Intricate processing may create small differences in the parts during manufacturing.
* Bubbles may be present in the clear parts from manufacturing.

「リアルグレード」は、その名のとおり「本物」であることを追求したブランドです。精密なディテールを豊富なカラーパーツと共に再現し、込められる限りの可動領域を、切り取るだけの組み立て済みインナーフレームへ搭載しました。モビルスーツを作る楽しめと興奮を、ガンダムを知る全ての世代へ。1/144スケールの手のひらサイズに込めた、数々のギミックをご堪能ください。

Real Grade is designed to recreate the "real thing" with fine details and an abundance of color parts. Moveable parts with the widest possible range of movement are equipped on a pre-assembled inner frame that only requires cutting out. Real Grade offers the joy and excitement of building a mobile suit, and a numerous of gimmicks packed in a palm-sized 1/144 model, for all generations of Gundam-lovers.

ZGMF-X56S/α FORCE IMPULSE GUNDAM

インパルスガンダムの多用途性を象徴する高機動形態
A high-velocity mode that represents the Impulse Gundam's versatility.

ZGMF-X56S/α フォースインパルスガンダム ZGMF-X56S/α FORCE IMPULSE GUNDAM
インパルスガンダムとフォースシルエットが合体した形態が、「フォースインパルスガンダム」である。フォースシルエットに搭載された高出力スラスターや大型ウイングなどによって、重力下、無重力下において極めて高度な機動性を獲得。さらに、基本装備であるMA-BAR72 高エネルギービームライフルとMMI-RG59V 機動防盾に加え、フォースシルエットに装備されたMA-M941 ヴァジュラビームサーベルによって射撃、格闘の双方において高度な戦闘力を発揮した。特に空戦能力においてはZGMF-X10A フリーダムガンダムに匹敵するほどであったと言われる。この性能特性から、フォースシルエットはインパルスガンダムにおける標準的な装備形態とされ、C.E.73におけるプラントと地球連合の戦争において最も多用されることとなった。また、素体となったインパルスガンダムは、ザフトの新機軸MS群「セカンドステージシリーズ」に分類される機体である。母艦からエネルギーが供給される「デュートリオン送電システム」や「VPS装甲」を採用。さらにフォースシルエットをはじめ、複数のシルエットを換装することで様々な戦局や運用法に対応したものである。

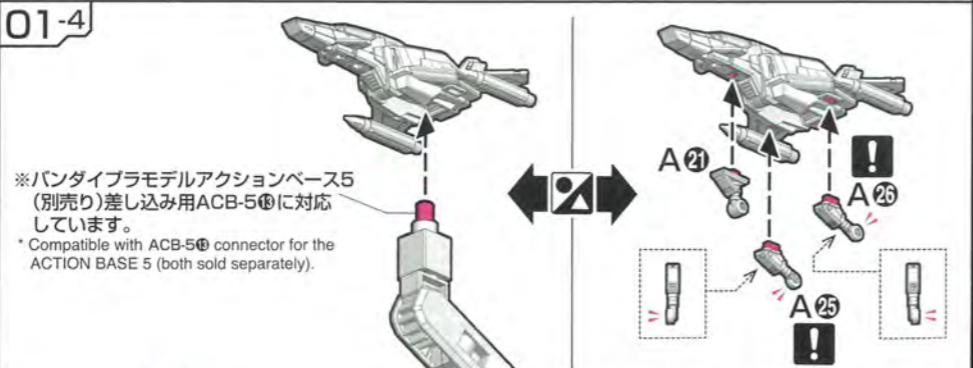
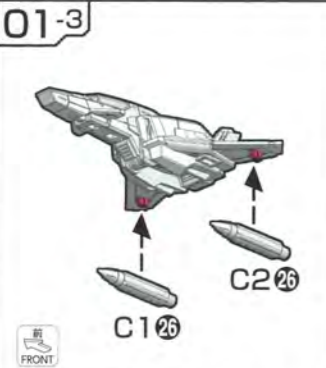
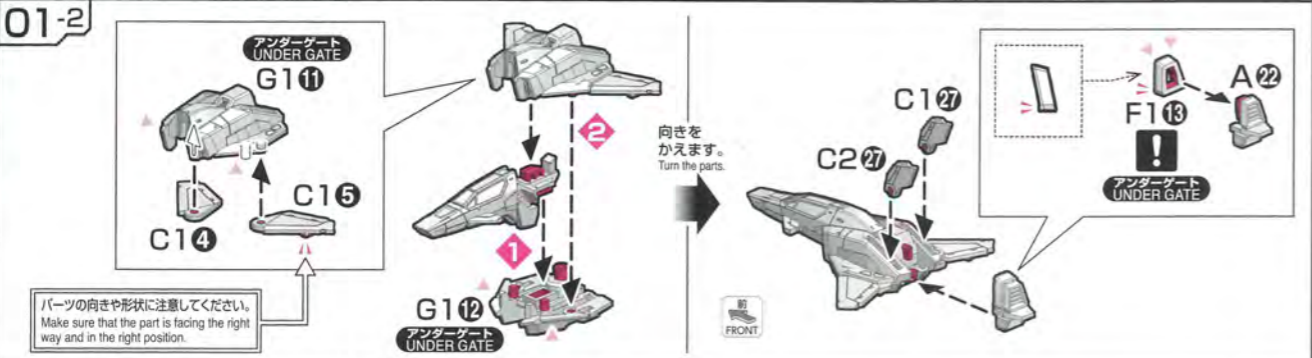
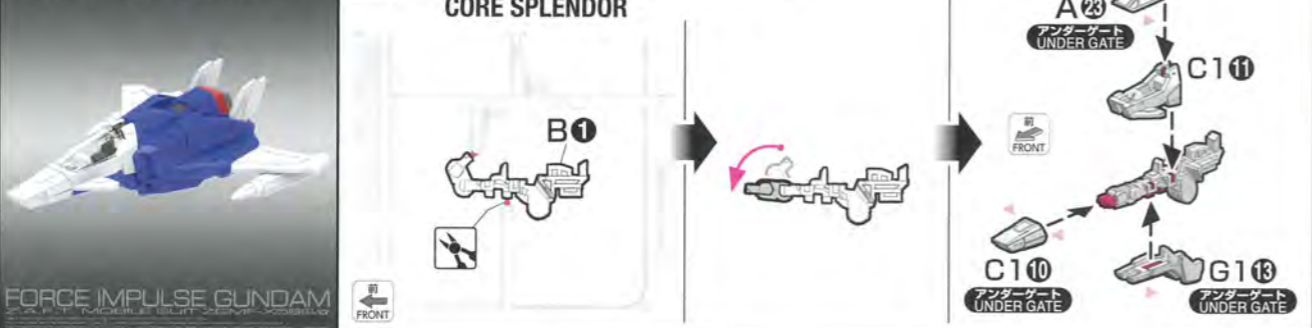
The Force Impulse Gundam is a form where the Impulse Gundam and Force Silhouette are combined. The MS is capable of exhibiting extremely high mobility when under gravity and in zero gravity due to the large output thrusters and large wings built onto the Force Silhouette. It is standardly equipped with the MA-BAR72 High-energy Beam Rifle and the MMI-RG59V Mobile Shield, and the addition of the MA-M941 Vajra Beam Sabers equipped by the Force Silhouette has granted it high levels of both ranged and melee combat abilities. It is said that its aerial combat capabilities are equivalent to the ZGMF-X10A Freedom Gundam's. Due to these characteristics, the Force Silhouette became a part of the Impulse Gundam's standard equipment and became the most frequently used Silhouette in the war between PLANT and the Earth Alliance in C.E. 73. The Impulse Gundam, the base unit of this form, was an MS classified as one of Zafit's new innovative Mobile Suits known as the Second Stage Series. It adopted the Deuterion Beam Energy Transfer System, which allowed the MS to be supplied with energy from its mothership, and VPS Armor. It was also compatible with multiple Silhouettes, including the Force Silhouette, which could be exchanged to fit various battle situations and operations.



※本商品を説明書通りに組み立てた場合には、この状態に仕上がります。
*The image above is a cutout model and not a product image that one could assemble according to an instruction manual.

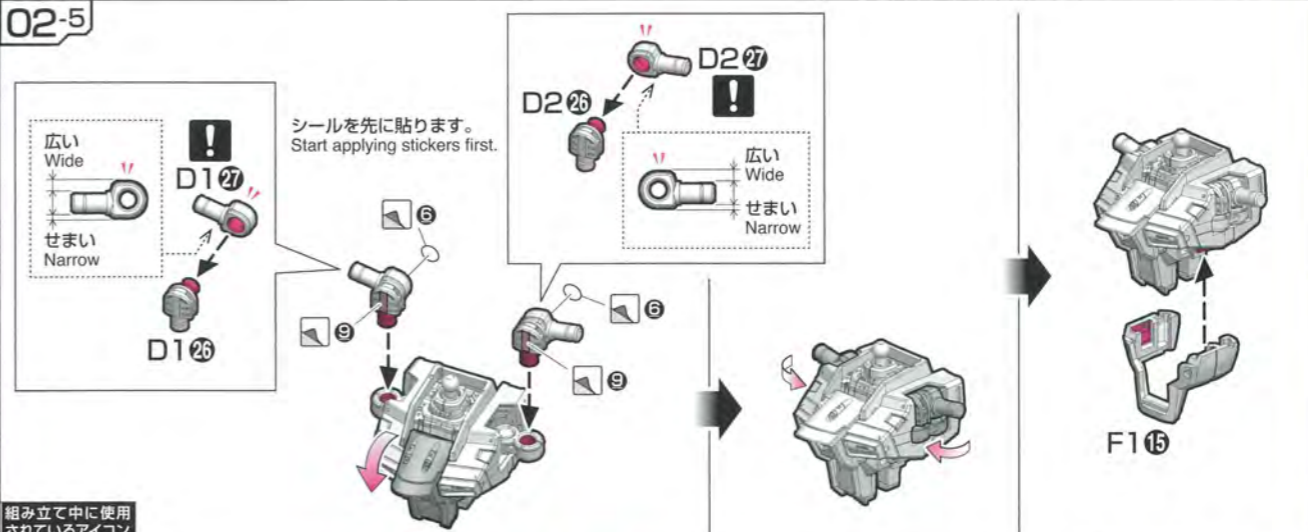
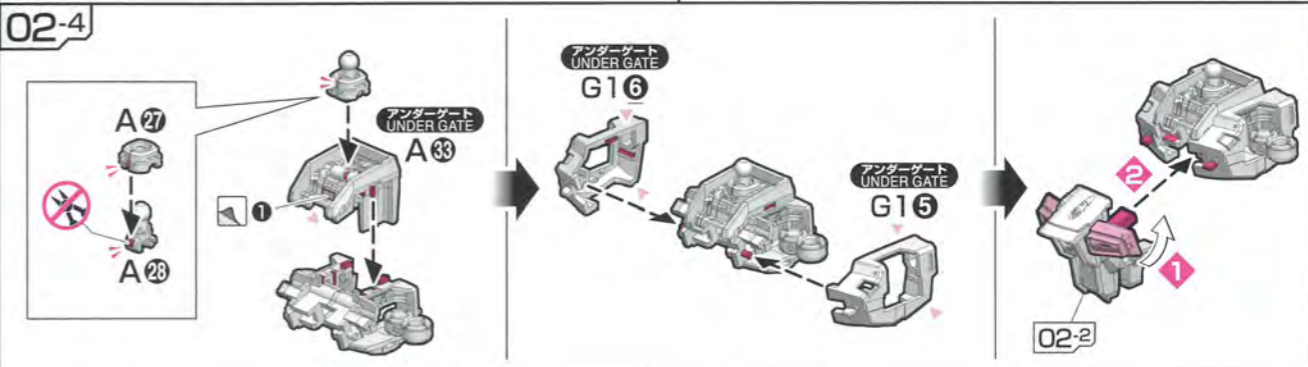
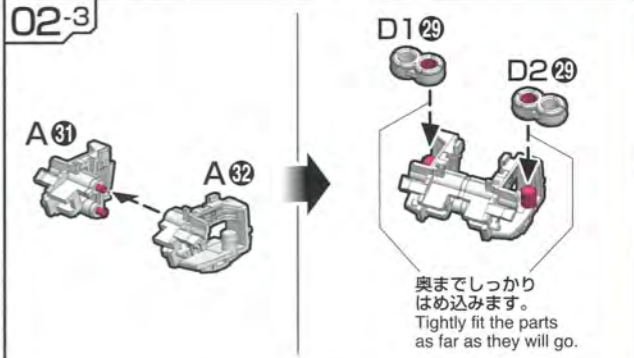
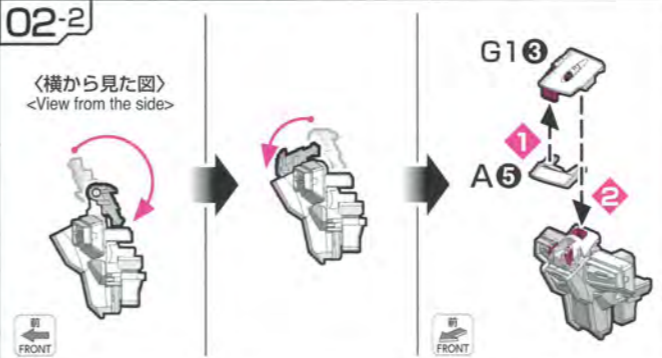
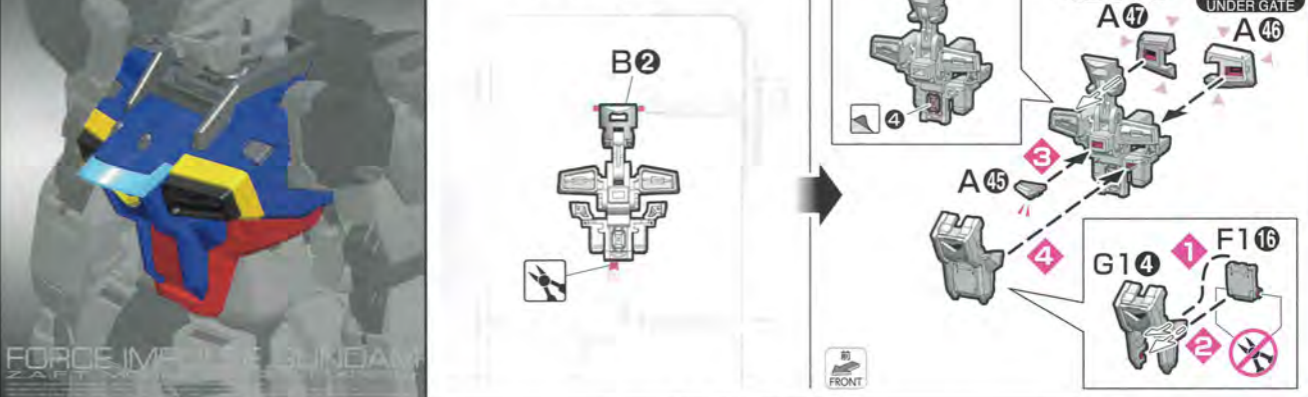
CORE SPLENDOR

01-1 [コアスプレンドアの組立]
CORE SPLENDOR



CHEST UNIT

02-1 [胸部の組立]
CHEST UNIT



ARM UNITS



03-1 [腕部の組立] ARM UNITS

x2

短い方 The short side

アンダーゲート UNDER GATE (C2 37) !

アンダーゲート UNDER GATE (C2 38) C1 38

シールを先に貼ります。 Start applying stickers first.

アンダーゲート UNDER GATE (C2 39) C1 39

(D2 25) D1 25 (D2 23) D1 23 (D2 24) D1 24 D1 22 (D2 22)

03-2

x2

C1 40 (C2 40) D1 28 (D2 28) アンダーゲート UNDER GATE E8

03-3

x2

(C2 35) C1 35 アンダーゲート UNDER GATE E7

C1 36 (C2 36) D1 20 (D2 20)

03-4

x2

(A4) A3 G18 (D2 21) D1 21 アンダーゲート UNDER GATE G19 E9

アンダーゲート UNDER GATE G10 E10

03-5 [右腕の組立] RIGHT ARM

03-1 03-2

03-6

右腕の可動 Moving the right arm

C1 32 A36 C1 33 A41

※左腕も完成後、同様に動かしてください。 * Move the left arm once assembled as well.

04 [左腕の組立] LEFT ARM

03-4 03-1 03-2

A35 C2 32 A42 C2 33

05

03 02 04

HEAD UNIT



06-1 [頭部の組立] HEAD UNIT

F1 11 F1 18 C1 9

12 17 18 A24 13 14 A52

06-2

アンダーゲート UNDER GATE C1 8 C1 7

アンダーゲート UNDER GATE F1 17 A53 C1 6 C1 2

05

WEAPONS



07-1 [ビームライフルの組立] BEAM RIFLE

A17 A20 アンダーゲート UNDER GATE A19

向きをかえます。 Turn the parts.

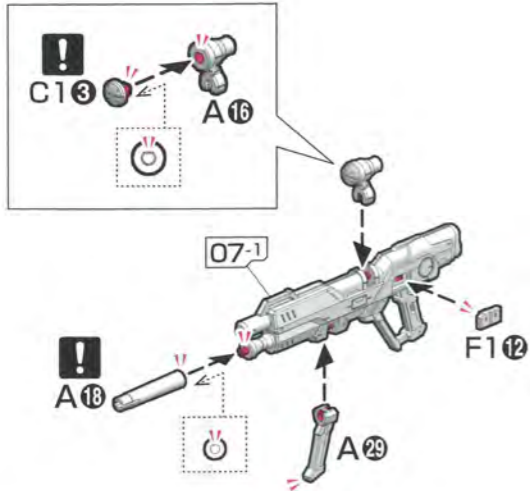
組み立て中に使用されているアイコン Symbols used in instructions

- x2** 部品を数値の個数作る Build specified number of parts.
- ☺ 後から組み立てる Assemble this part later.
- ☺☺ 両側に同じパーツを取り付ける Both sides use identical parts.
- 1 順番で組み立てる Assemble in numerical order
- ☒ どちらかを選んで取り付ける Select a part to attach.

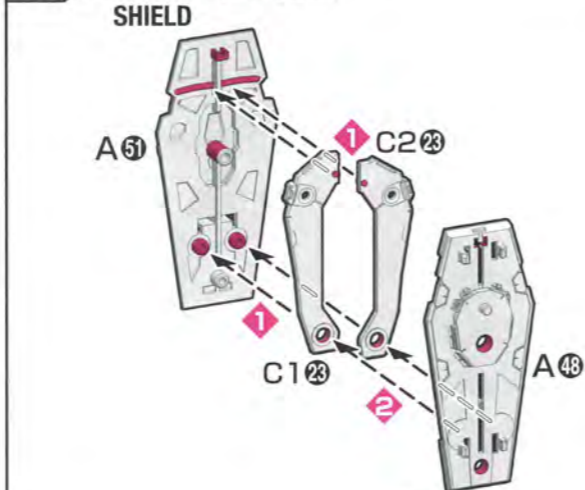
6 **1** シールの番号 Sticker number **!** 向きに注意して組み立てる Pay attention to part orientation when assembling **1** 順番で組み立てる Assemble in numerical order **☒** どちらかを選んで取り付ける Select a part to attach **☺** 後から組み立てる Assemble this part later **☺☺** 両側に同じパーツを取り付ける Both sides use identical parts

組み立て中に使用されているアイコン Symbols used in instructions **☒** どちらかを選んで取り付ける Select a part to attach **1** 順番で組み立てる Assemble in numerical order **☺** 後から組み立てる Assemble this part later **☺☺** 両側に同じパーツを取り付ける Both sides use identical parts **1** シールの番号 Sticker number **☒** 向きをかえます。 Turn the parts. **!** 切り取り注意 Do not cut. 7

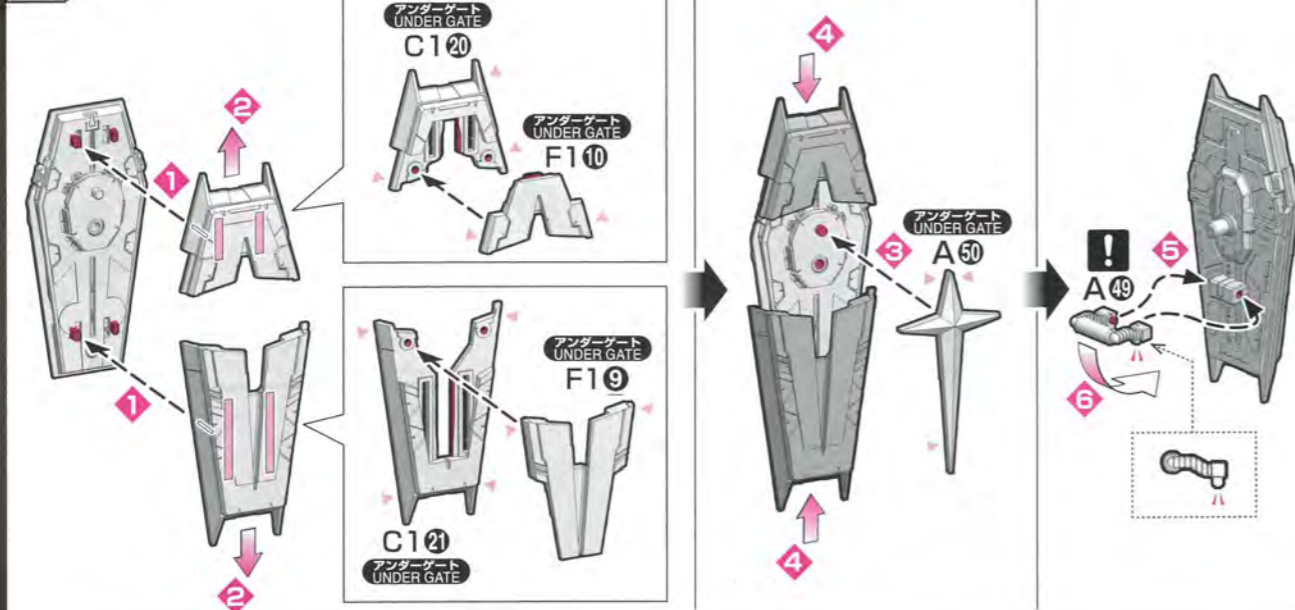
07-2



08-1 [シールドの組立]

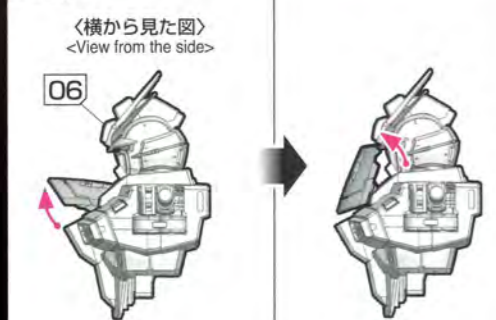


08-2



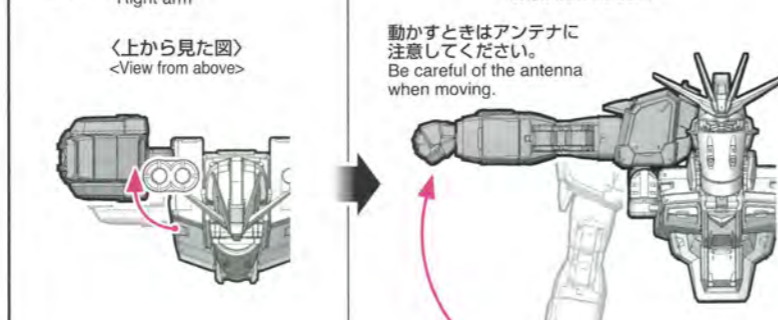
チェストフライヤーへの変形(インパルスガンダムの上半身に戻す際には、逆の手順で行ってください。)
Transformation into the Chest Flyer (Follow the steps in reverse when turning it back into the Impulse Gundam's upper body.)

09-1



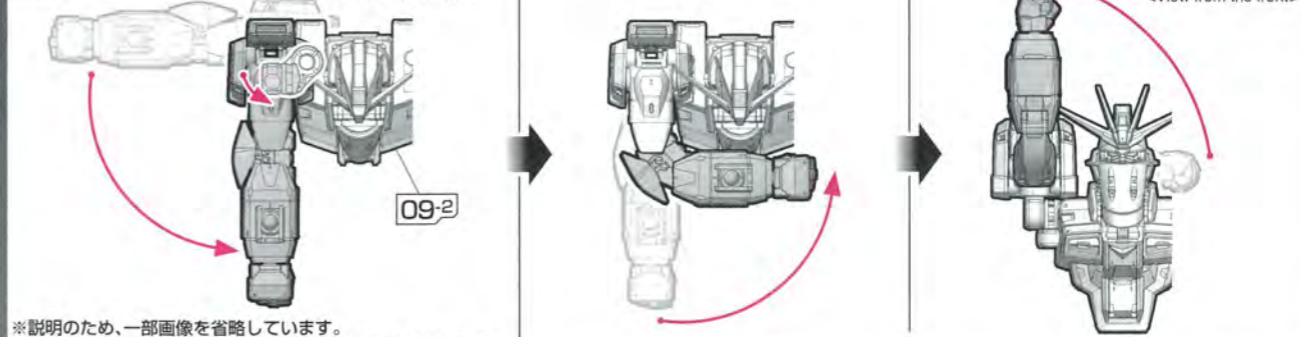
※説明のため、一部画像を省略しています。
* For explanatory purposes, some images have been omitted.

09-2 (右腕)



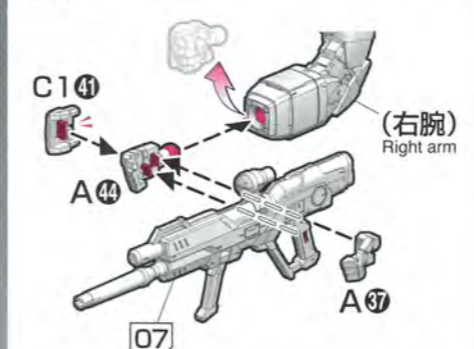
※説明のため、一部画像を省略しています。
* For explanatory purposes, some images have been omitted.

09-3

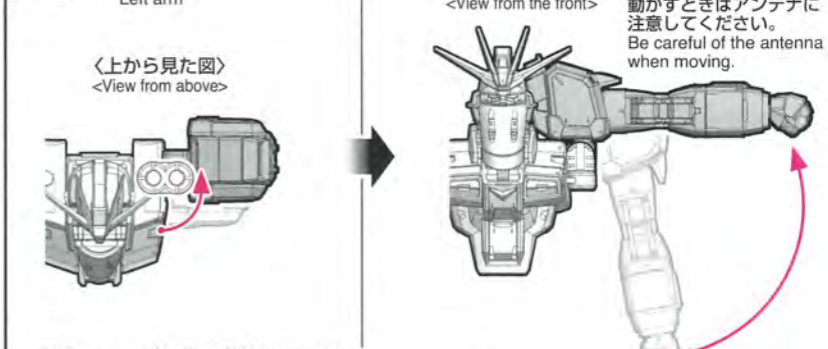


※説明のため、一部画像を省略しています。
* For explanatory purposes, some images have been omitted.

09-4

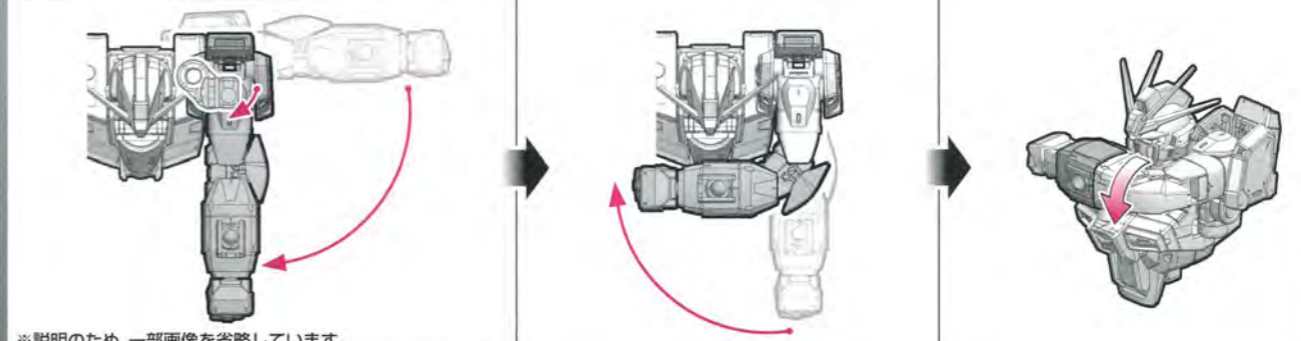


09-5 (左腕)



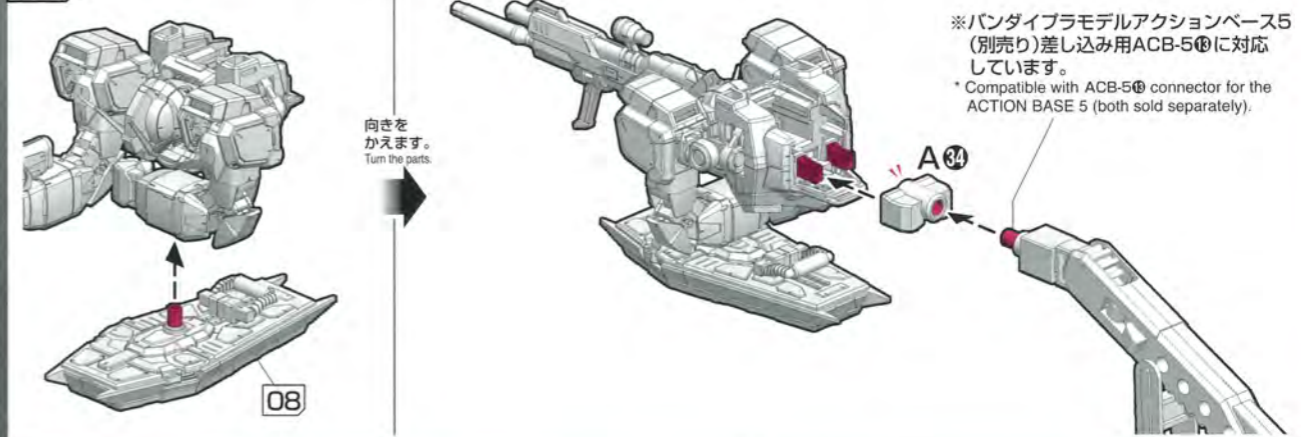
※説明のため、一部画像を省略しています。
* For explanatory purposes, some images have been omitted.

09-6



※説明のため、一部画像を省略しています。
* For explanatory purposes, some images have been omitted.

09-7



LEG UNITS

FORCE IMPULSE GUNDAM
Z.A.F.T. MOBILE SUIT
VF-X555/2

10-1 [脚部の組立] LEG UNITS

x2

D1 12 (D2 12) D1 8 (D2 8) D1 16 (D2 16) D1 13 (D2 13) D1 18 (D2 18) D1 18 (D2 18)

シールを先に貼ります。
Start applying stickers first.

10-2

x2

(D2 14) D1 14 (D2 18) D1 18 (D2 17) D1 17 (D2 7) D1 7

アンダーゲート UNDER GATE G1 2 (C2 25) C1 25 (C2 24) C1 24 (C2 24) D1 15 (D2 15) G1 1 (C2 25) C1 25

10-3

x2

アンダーゲート UNDER GATE E1 C1 29 (C2 29) E6 C1 30 (C2 30) E6

10-4

x2

A6 1 C1 22 (C2 22) 10-4

10-5

x2

(D2 19) D1 19 D1 6 (D2 6) (D2 9) D1 9 D1 11 (D2 11) D1 10 (D2 10)

組み立て中に使用されているアイコン
Symbols used in instructions

x2 部品を数値の個数作る
Build specified number of parts.

10-6

x2

アンダーゲート UNDER GATE (C2 31) C1 31 アンダーゲート UNDER GATE (F2 6) F1 6 (F2 7) F1 7 F1 6 (F2 6) E4 アンダーゲート UNDER GATE E3 アンダーゲート UNDER GATE D1 2 (D2 2)

10-7 [右脚の組立] RIGHT LEG

D1 4 D1 5 10-4

※パーツが壊れないように、ゆっくり差し込みましょう。
* Insert slowly to keep the parts from collapsing.

右脚の可動
Moving the right leg

※可動させる際にはスライドするパーツを押さえないでください。フレームが破損する恐れがあります。
* When moving the leg, do not press down on the parts that slide. This may cause damage to the frame.

関節の動きと連動してフレームがスライドします。
The frame slides along with the movement of joints.

※左脚も完成後、同様に動かしてください。
* Move the left leg once assembled as well.

11 [左脚の組立] LEFT LEG

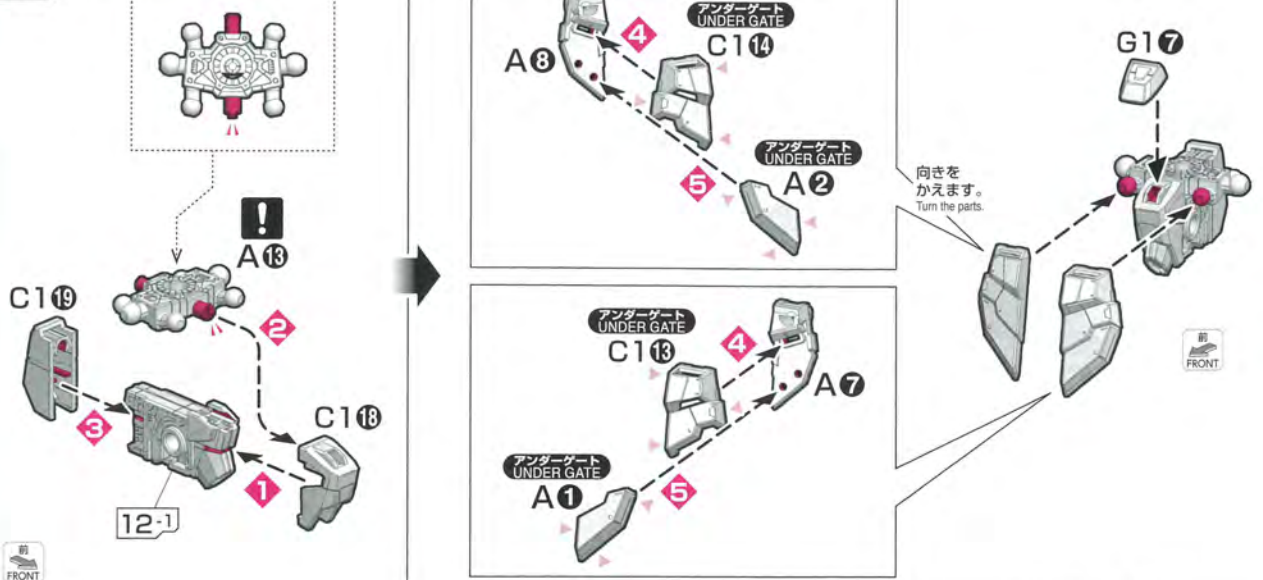
D2 4 D2 5 10-4

※パーツが壊れないように、ゆっくり差し込みましょう。
* Insert slowly to keep the parts from collapsing.

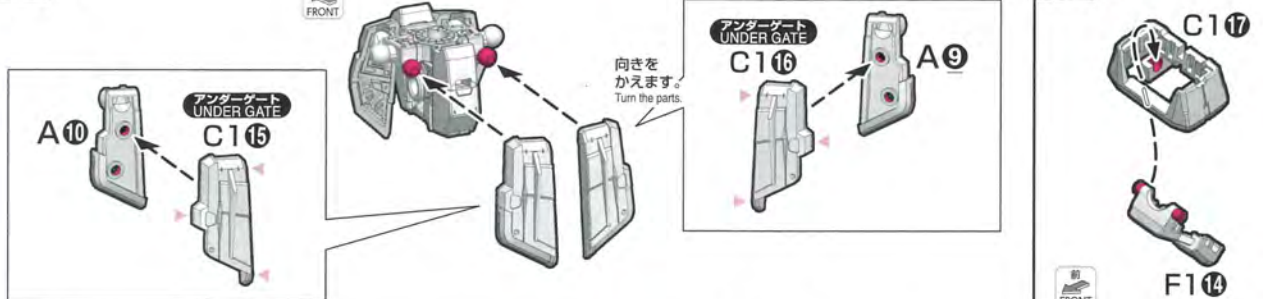
12-1 [腰部の組立] WAIST UNIT

A6 A14 A15

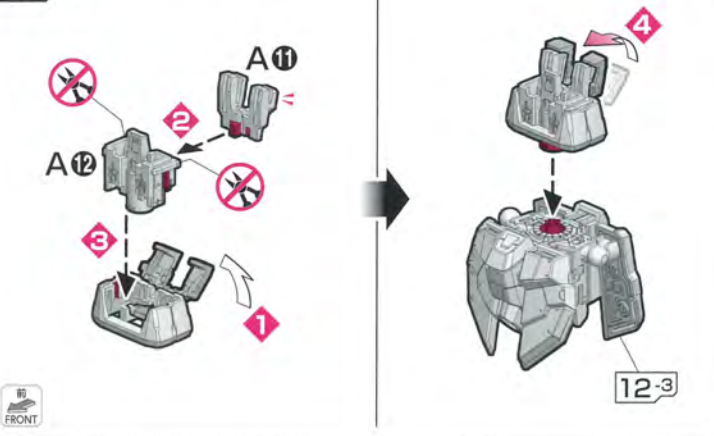
12-2



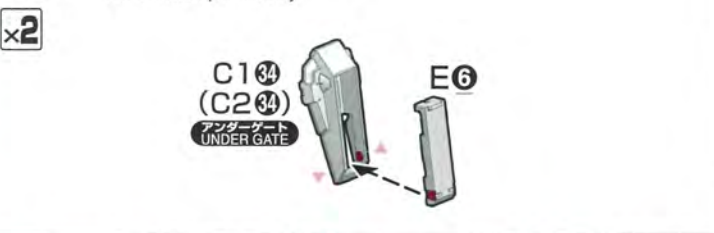
12-3



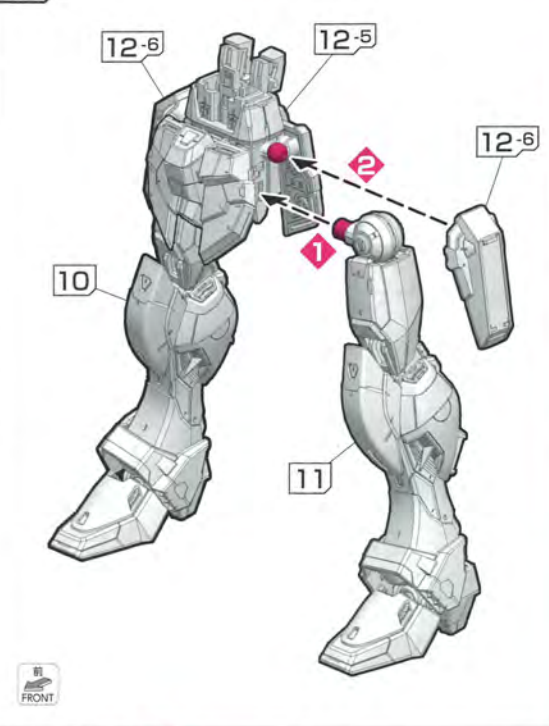
12-5



12-6



12-7



WEAPONS

MMI-GAU25A 20ミリCIWS

近接防衛システムで胸部に2門が装備された。口径20mmの実体弾火器で、連射性能に優れ、牽制や迎撃などに使用されたほか、至近距離ではMSの装甲を破壊したケースも確認されている。

M71-AAK フォールディングレイザー対装甲ナイフ

GAT-X105 ストライクガンダムが装備するアーモージュナイダーのデータをベースに、開発された格闘兵器。両腕に1本ずつ、計2本を装備する。高硬度のブレードと振動を併用することで、一般的なMSの装甲であれば切断するほどの攻撃力を発揮する。使用時に電力を消費しないなどの利点も有する。



MA-BAR72 高エネルギービームライフル

ZGMF-X09A ジャスティスガンダムやZGMF-X10A フリーダムガンダムが装備したMA-M20 ルプス・ビームライフルを改良したビーム兵器。MA-BAR70 高エネルギービームライフルを原型としている。連射性能や攻撃力などのバランスに優れることから、フォースインパルスガンダムの主兵器として使用された。

MMI-RG59V 機動防盾

左腕部に装備される装甲板式のシールド。伸縮機能を有しており、取り回しと防御性能を両立していた。フォースインパルスガンダムでは展開した状態、プラストインパルスガンダムやソードインパルスガンダムでは縮めた状態で装備された。VPS装甲を採用しており、ビーム兵器に対しても充分な防御力を発揮した。



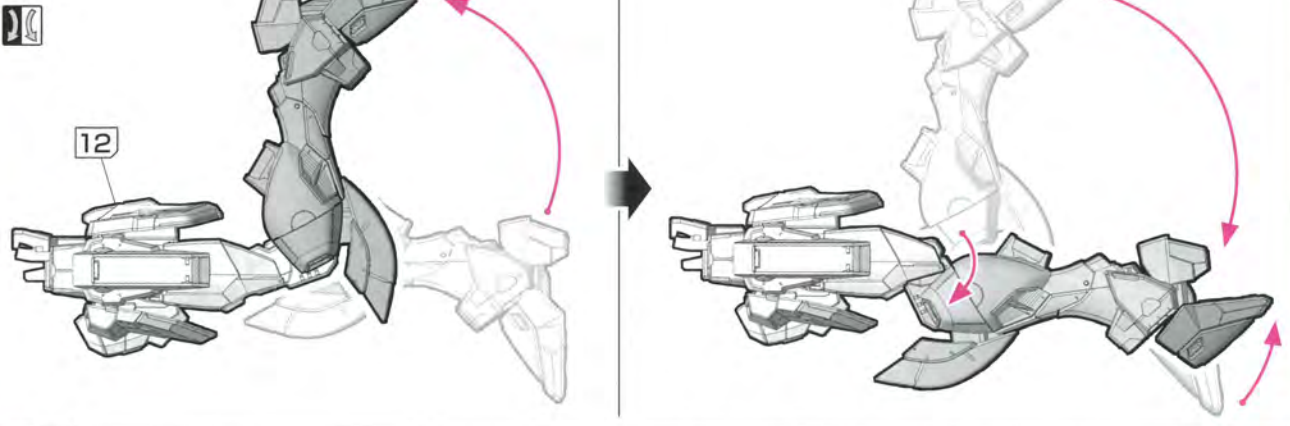
MA-M941 ヴァジュラビームサーベル

フォースシルエットに装備されたビームサーベルで、フリーダムガンダム、ジャスティスガンダムのMA-M01 ラケルタ・ビームサーベルの発展型ともいえる格闘兵器。セカンドステージシリーズ用に開発されたもので、ユニウス条約によって関連技術に制約が課されることを踏まえ、従来のミラージュコロイド技術を使用したタイプとは異なる技術研究によって開発された。この結果、これまでよりも高出力なものとして完成した。

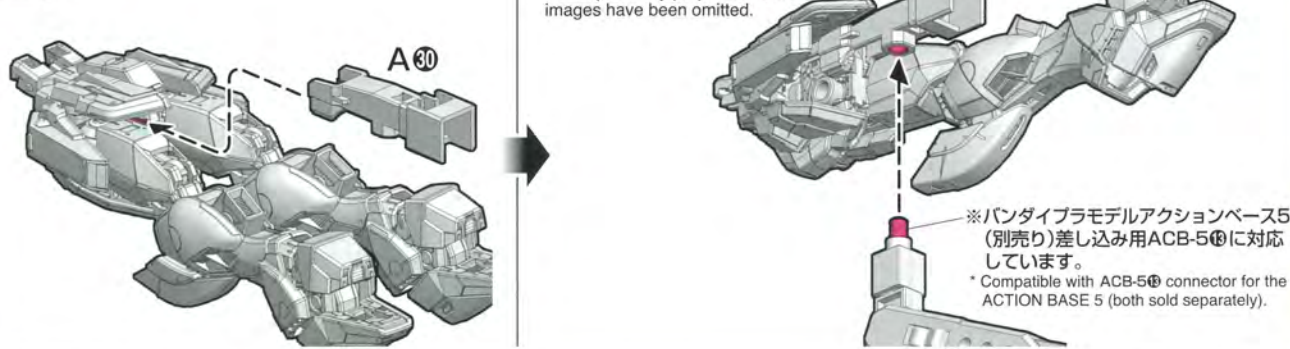
*一部の画像にはバンダイプラモデルアクションベース5（別売り）を使用しています。

レッグフライヤーへの変形(インパルスガンダムの下半身に戻す際には、逆の手順で行ってください。)
Transformation into the Leg Flyer (Follow the steps in reverse when turning it back into the Impulse Gundam's lower body.)

13-1



13-2

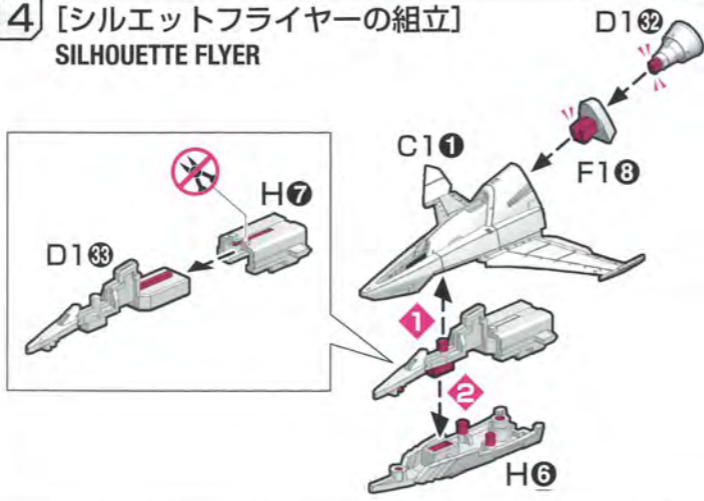


※バンダイプラモデルアクションベース5（別売り）差し込み用ACB-5⑥に対応しています。
* Compatible with ACB-5⑥ connector for the ACTION BASE 5 (both sold separately).



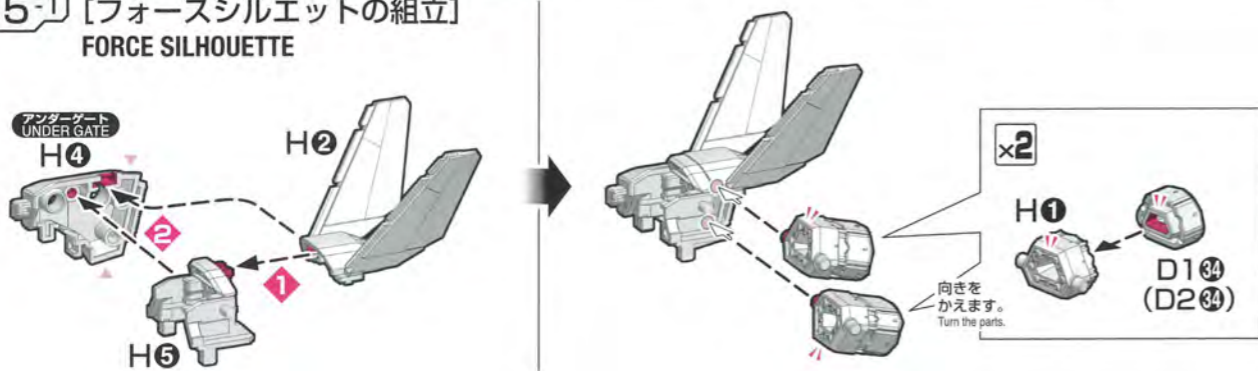
14 [シルエットフライヤーの組立]

SILHOUETTE FLYER

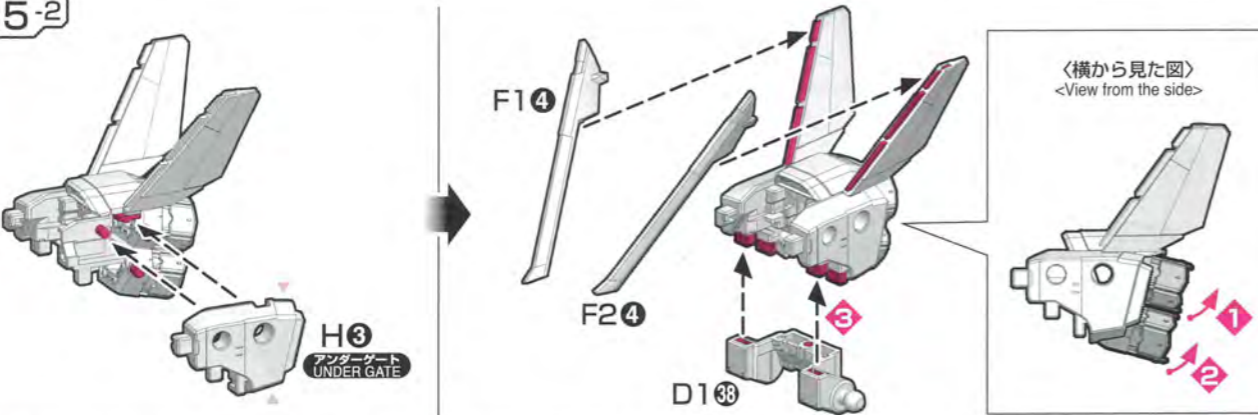


15-1 [フォースシルエットの組立]

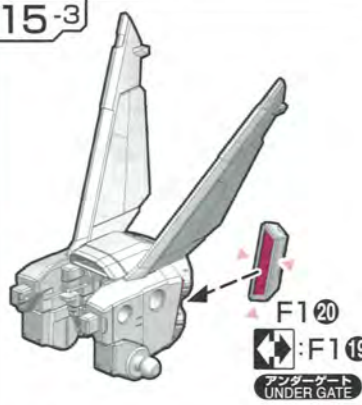
FORCE SILHOUETTE



15-2

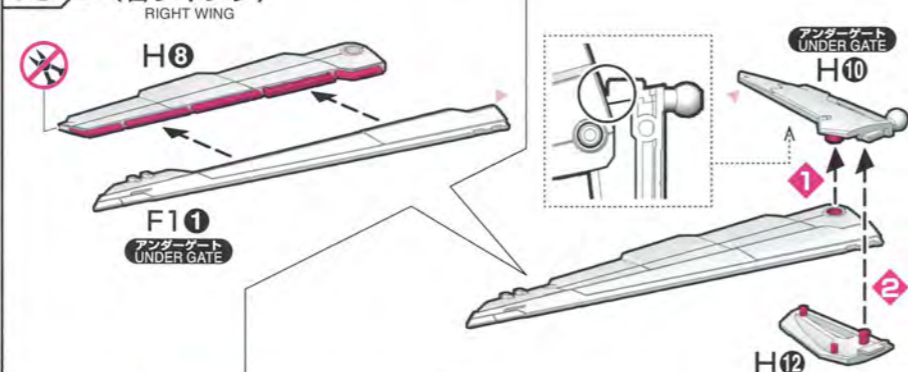


15-3

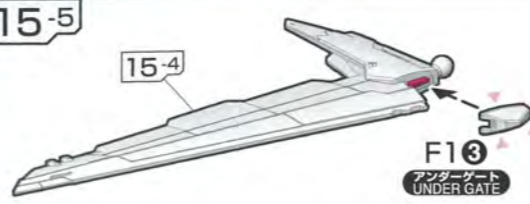


15-4 <右ウイング>

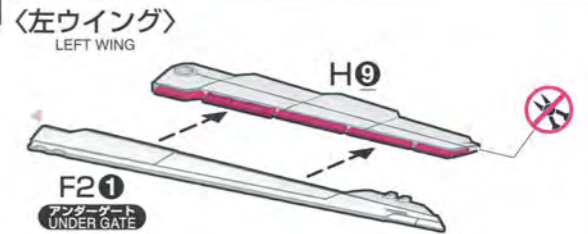
RIGHT WING



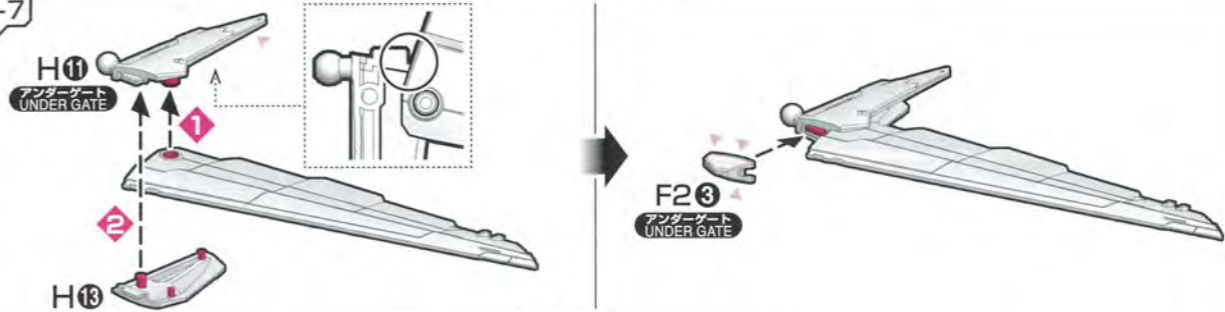
15-5



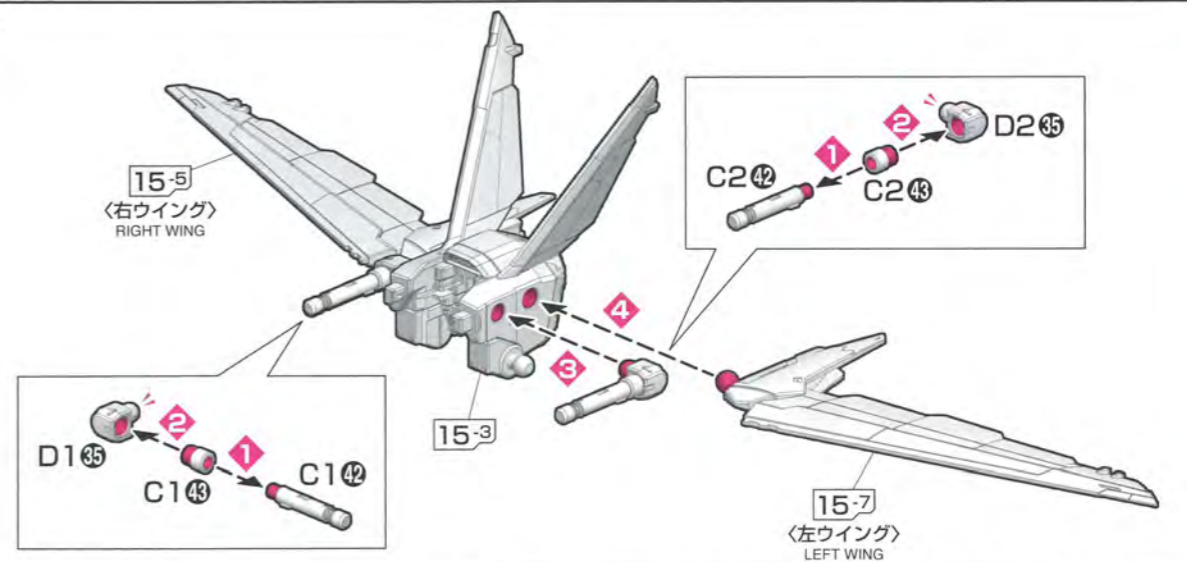
15-6



15-7



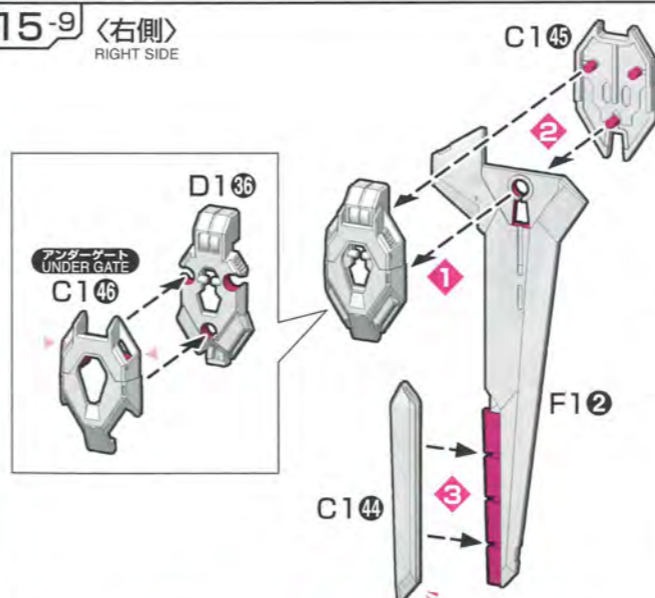
15-8



15-9

<右側>

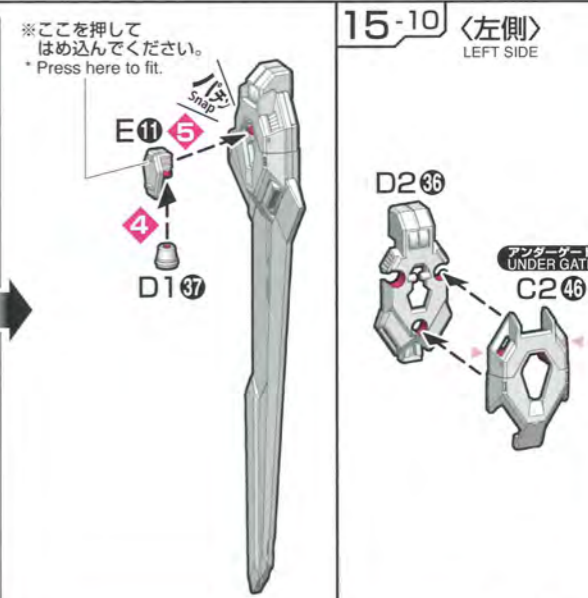
RIGHT SIDE



15-10

<左側>

LEFT SIDE



COALESCENCE MECHANISM / SILHOUETTE SYSTEM

合体・分離構造を採用したインパルスガンダムは、セカンドステージシリーズの中でも特殊な構造を持つ機体であった。その機体構造は上半身を構成する「チェストフライヤー」とMS形態では下半身となる「レッグフライヤー」、そしてコクピットとなる「コアスプレnder」の3つから構成されている。この合体・分離機構は、他の機体のコンセプトを発展させたものと言われる。出撃後に合体するケースがほとんどで、母艦であるミネルバから射出されたチェストフライヤー、レッグフライヤーにコアスプレnderが挟まれるようにして、合体が行われる。こうした合体・分離機構はMSの部位が破壊された際の換装を容易とした。事実、コアスプレnderが無事であれば、予備のパーツに換装することで戦闘を継続することが可能であった。地球連合軍のガルナハン基地攻略時には、基地に接近するためにコアスプレnderでチェストフライヤーとレッグフライヤーを誘導している。こうした運用法も本機の合体・分離機構を有効活用した例として知られる。

【コアスプレnder】

型式番号はYFX-M56。コクピットを中心とするコアパーツが戦闘機に変形した形態。緊急脱出機構のひとつであると同時に、パイロットの生存率を向上させるために、戦闘機としての機能が付与されている。戦闘機形態では、機首に機関砲、翼下にミサイルを装備するなど、戦闘能力も有する。チェストフライヤー、レッグフライヤーとの合体時には、ボックス状に変形する。

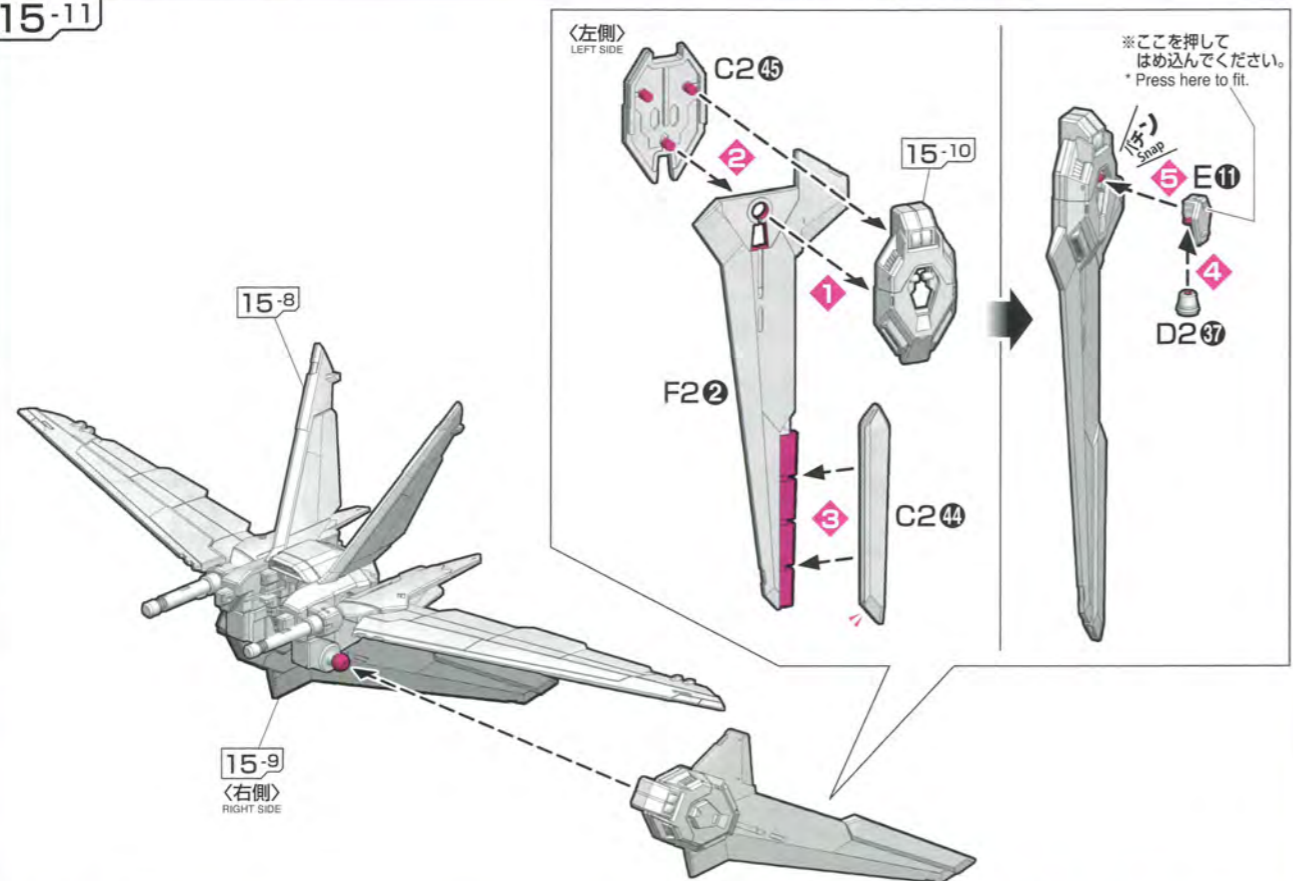
【フォースシルエット/シルエットフライヤー】

フォースシルエットは、大型のウイングとスラスターで構成された兵装ユニットである。汎用性が高く、インパルスガンダムにおいては標準的な武装形態として多用された。シルエットフライヤーは、シルエットシステムに接続される無人の航空機である。換装時にはシルエットフライヤーは分離され、自動的に母艦に帰還する。



※一部の画像にはバンダイプラモデルアクションベース5 (別売り) を使用しています。

15-11

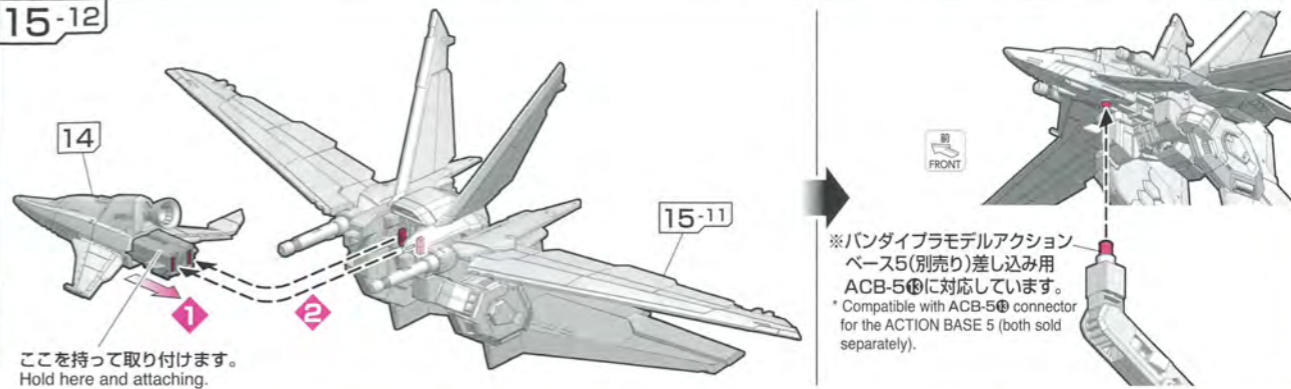


16

組み立て中に使用されているアイコン
Symbols used in instructions

1 1-2-3 の順番で組み立てる
Assemble in numerical order 1, 2, 3...

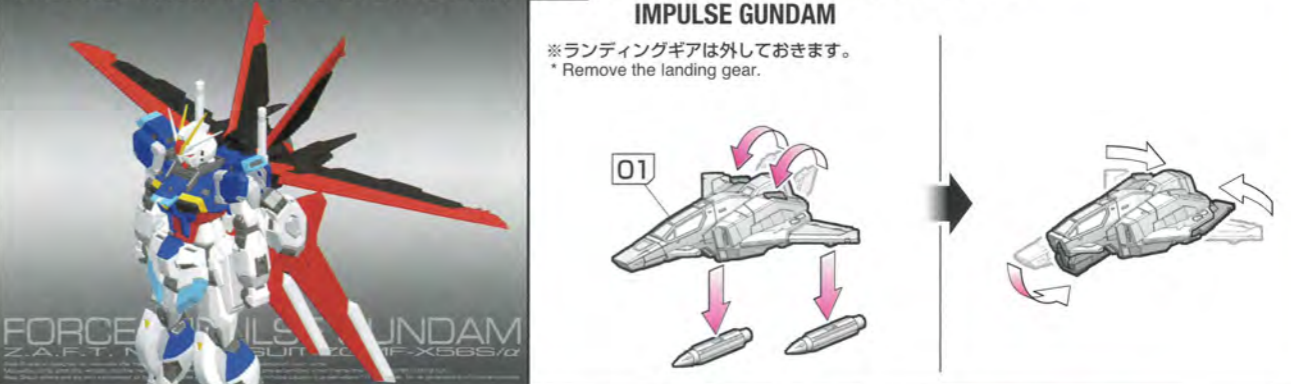
15-12



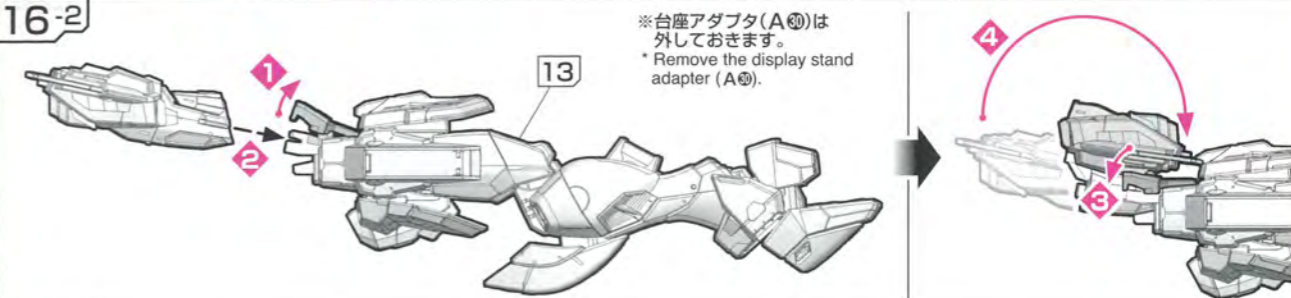
FORCE IMPULSE GUNDAM

16-1 [インパルスガンダムの合体] IMPULSE GUNDAM

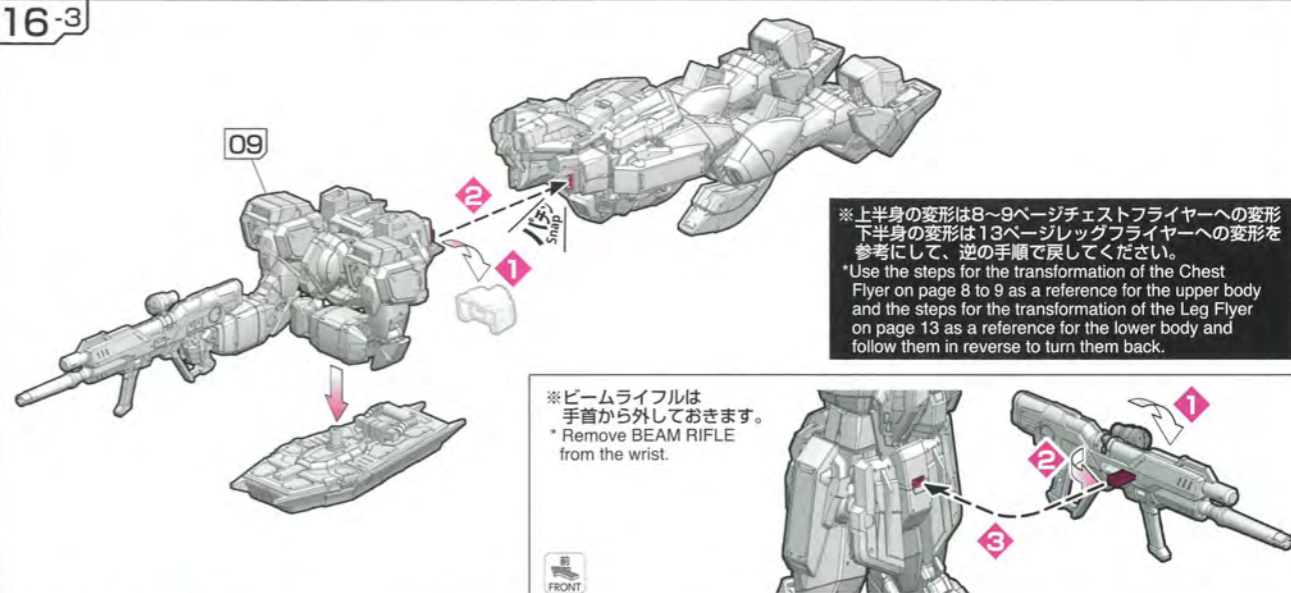
※ランディングギアを外しておきます。
* Remove the landing gear.



16-2



16-3



17

組み立て中に使用されているアイコン
Symbols used in instructions

1 1-2-3 の順番で組み立てる
Assemble in numerical order 1, 2, 3...

