

REALISTIC DECAL

※マーキングシールを貼る位置を数字で表記してあります。
 ※黒丸白文字の部分は金属の輝きを表現したシールです。このシールを貼るだけで、メカニカルな質感を楽しめます。
 ※余ったマーキングは好きな所に貼ってください。※貼り指示は一例ですので、イメージに合わせてお貼りください。

下の図を見てマーキングの貼る位置を確認してください。

COLOR CHART

- 本体等ピンク部の塗装色。ホワイト(50%)+シャインレッド(25%)+パール(15%)+レッド(10%)
- アンテナ等イエロー部の塗装色。イエロー(55%)+ホワイト(30%)+オレンジイエロー(15%)
- 腕、腹部等ダークブルー部の塗装色。インディゴブルー(45%)+ブラック(25%) + ホワイト(15%)
- 脚、腹部等ダークブルー部の塗装色。インディゴブルー(45%)+ブラック(25%) + ホワイト(15%)
- 胸、腹部等ダークブルー部の塗装色。インディゴブルー(45%)+ブラック(25%) + ホワイト(15%)
- 内蔵メカ等ダークグレー部の塗装色。ブラック(70%) + ホワイト(30%)
- 胴体等ホワイト部の塗装色。ホワイト(100%)
- 顔部等の塗装色。ホワイト(50%) + 薄茶色(50%)
- 髯ダークブルー部の塗装色。ブルー(80%) + ブラック(20%) + レッド(少量)
- パイロットスーツブレッド部の塗装色。ブラック(100%)
- パイロットスーツホワイト部の塗装色。ホワイト(100%) + パール(少量)
- パイロットスーツ等オレンジ部の塗装色。オレンジイエロー(100%)
- バックパックグレー部の塗装色。グレー(80%) + ブラック(20%)

※塗装を楽しみたい方は、右の基本色をご覧ください。
 ※塗料には、より安全な「水性塗料」の使用をおすすめします。
 ※ABS樹脂部分への塗料は破損する恐れがありますので、塗装はおすすめできません。
 ※カラー配合は参考値であり、画像とカラーガイドの色は異なる場合があります。

1/144スランダラ



© 創通・サンライズ



GUNDAM.INFO Search
 www.gundam.info
 バンダイホビーサイト www.bandai-hobby.net/
Page created by your communication and connection to the internet are shown customer's responsibility. ホームページにアクセスする際の通信費等はお客様の責任となります。

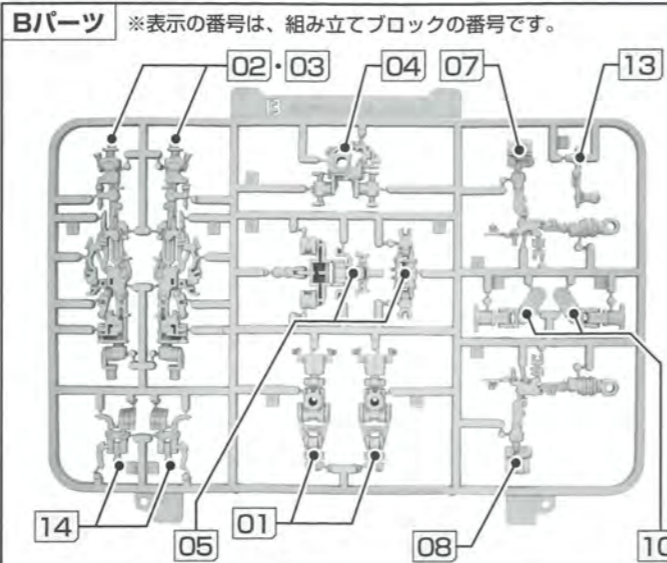
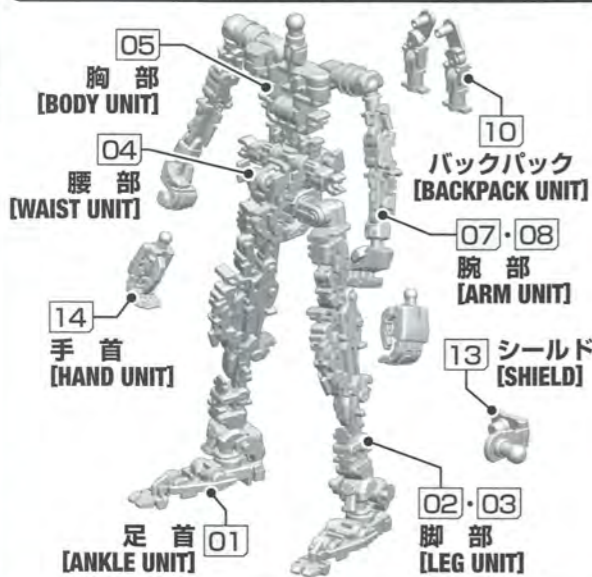


JUSTICE GUNDAM
 Z.A.F.T. MOBILE SUIT ZGMF-X09A
 リアルグレード 1/144 スケールモデル ジャスティスガンダム
 Real Grade is a new brand which, as its name indicates, aimed to be "the real thing". We want to tell all generations who know Gundam of the pleasure and excitement of making a mobile suit. Please be sure to enjoy the numerous gimmicks incorporated in this palm-size 1/144 scale model.



組み立て前の基本説明

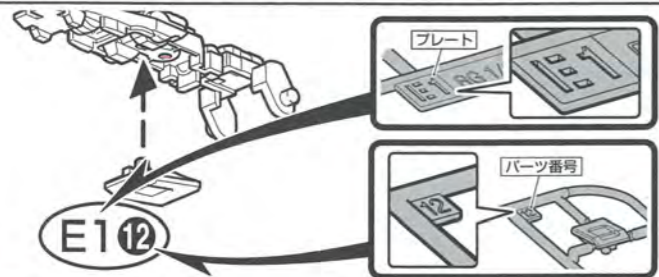
アドバンスドMSジョイント4(Bパーツ)のフレーム構成は、図のようになります



Bパーツ ※表示の番号は、組み立てブロックの番号です。

説明書の見かた

※説明書のパーツに書いてある番号と同じものをランナーから探しましょう。(パーツリスト表と合わせて見ると、探しやすいでしょう。)

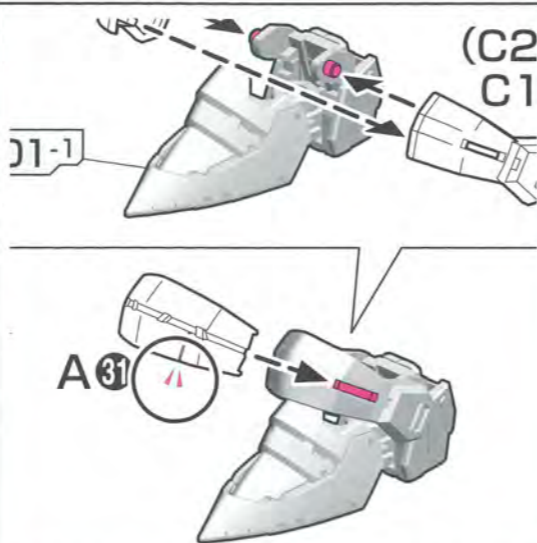


リアリスティックデカールの貼りかた

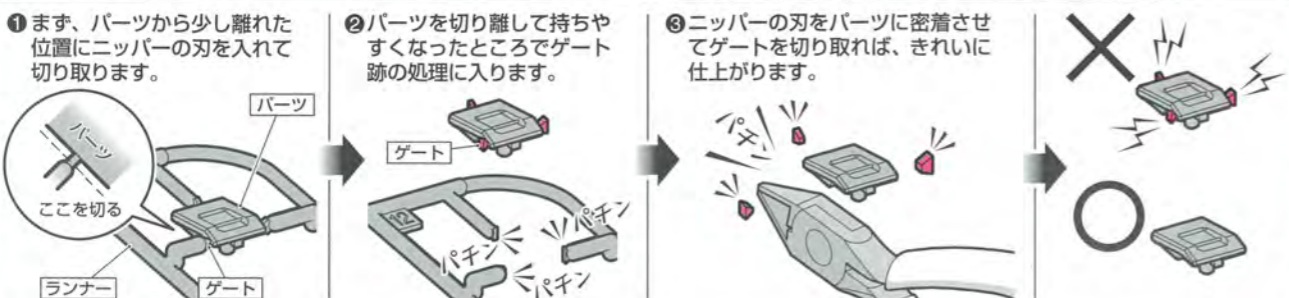


部品の向きに注意してください

※組み立て図中にVのついている部品は、形状や向きに注意して組み立ててください。



パーツの切り取りかた



注意

必ずお読みください

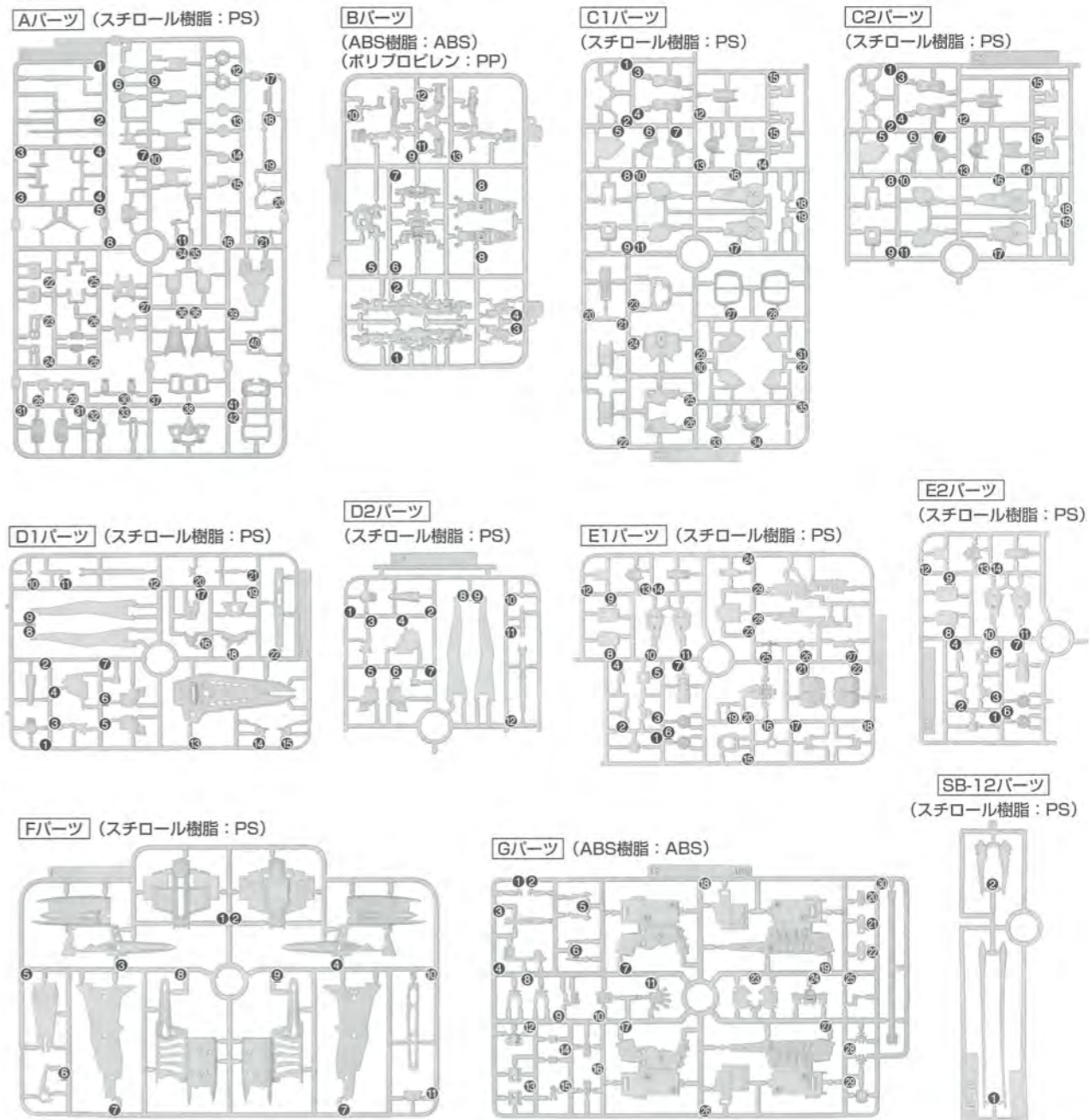
- この商品の対象年齢は15以上です。〈鋭い部品がありますので、安全上15才未満には適しません。〉
- 小さな部品があります。口の中には絶対に入れないでください。窒息などの危険があります。
- 誤飲の危険がありますので、3才未満のお子様には絶対に与えないでください。
- ビニール袋を頭から被ったり、顔を覆ったりしないでください。窒息する恐れがあります。
- 小さなお子様のいるご家庭では、お子様の手の届かないところへ保管し、お子様には絶対に与えないでください。

〈組み立てる時の注意〉

- 組み立てる前に説明書をよく読みましょう。
- 部品は番号を確かめ、ニッパーなどできれいに切り取りましょう。切り取った後のクズは捨ててください。
- 部品の加工の際の刃物、工具、塗料、接着剤などのご使用にあたっては、それぞれの取扱説明書をよく読んで正しく使用してください。
- 部品の中には、やむをえず、とがった所があるものもありますが、気をつけて組み立ててください。
- 塗装にはより安全な「水性塗料」のご使用をおすすめします。
- ※ABS部分への塗装は破損する恐れがありますので、塗装はおすすめできません。

パーツリスト

※細かいパーツやデカールは破損や紛失の恐れがあります。取り扱いには十分注意してください。ピンセット等をご使用になると便利です。(道具類は付属しておりません。別にご用意ください。)



※クリアパーツの中には、製造工程上気泡が入っているものがありますがご了承ください。

リアリスティックデカール……………1枚

JUSTICE GUNDAM

ザフトが開発した超高性能MS。NJ(ニューロンジャマー)キャンセラーによる核エンジンを搭載し、弾薬や推進剤などの消耗品以外、すなわちPS装甲やビーム兵器の稼働は事実上無制限となった。また、背部に装備する「フラットム-00」との分離、合体を絡めた連携によって驚異的な空間戦闘能力を発揮することができる。総合火力においてはフリーダムに一步譲るものの、単騎のMSとしての機動性は縦横無尽を越えて幻想的とも評されるほどであり、C.E.71年の時点で間違いなく最強の機動兵器であると断言できる。プラントの最高評議会議長バトリック・ザラによって「ジャスティス=正義」と名付けられたこの機体は、奪われたフリーダム奪還のため、息子のアスラン・ザラに託された。しかし、父バトリックの戦争目的に疑念を抱いたアスランは、親友であるキラ・ヤマトやラクス・クラインの行動に理解を示しザフトを去る。以後本機は、地球連合にもザフトにも属さない「第三勢力」所属の主力MSとなる。



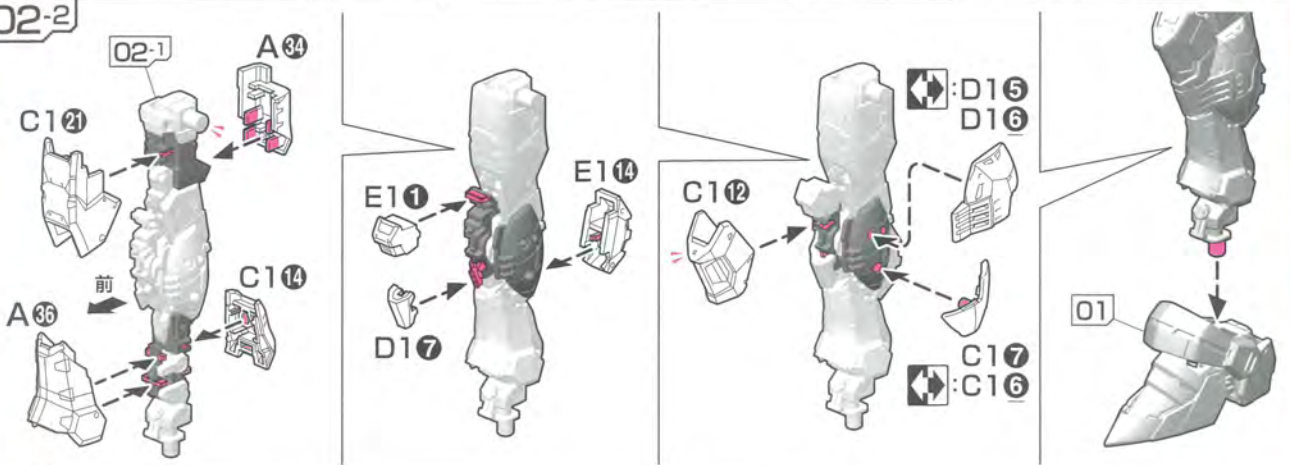
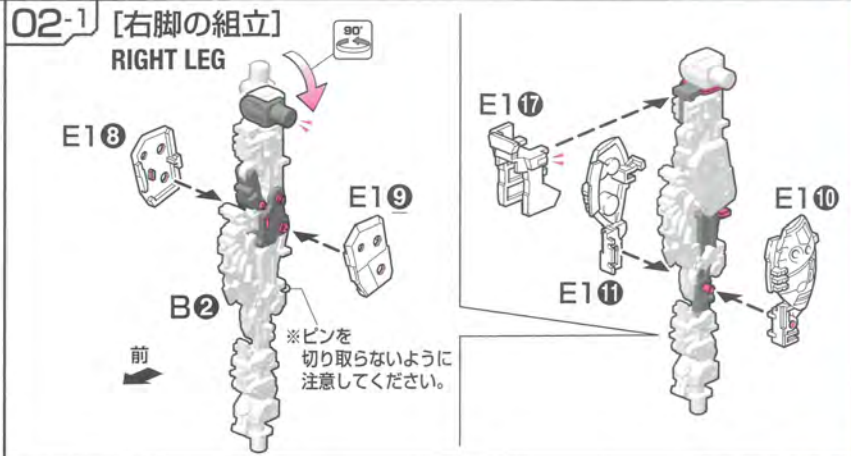
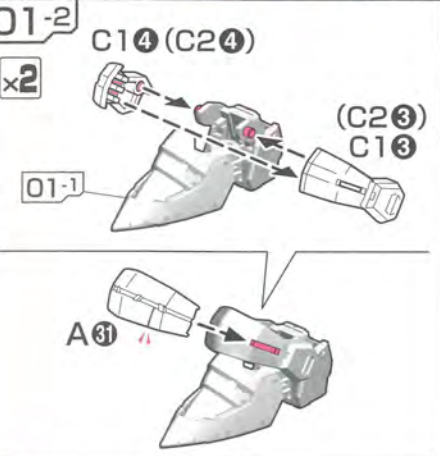
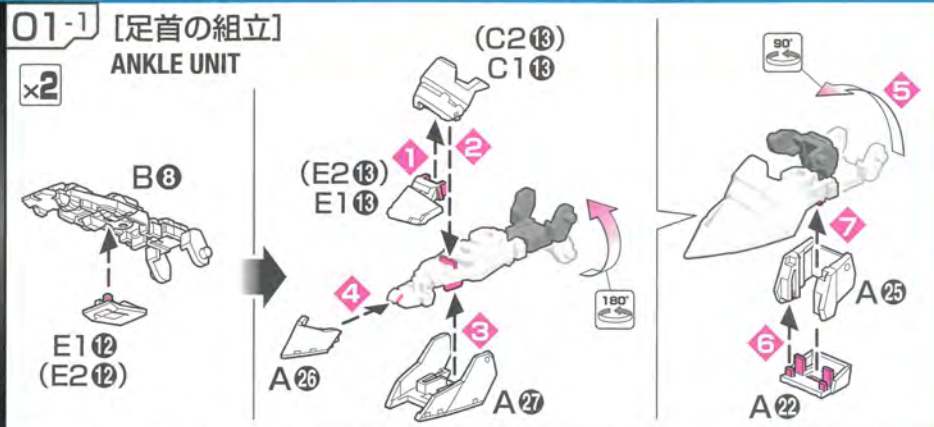
ADVANCED MS JOINT

多重インサート成形という特殊技術により、切り取るだけの手軽さでありながら、フレームの精密感や、驚異的な可動機構を備えた、リアルグレード専用の内部フレームです。

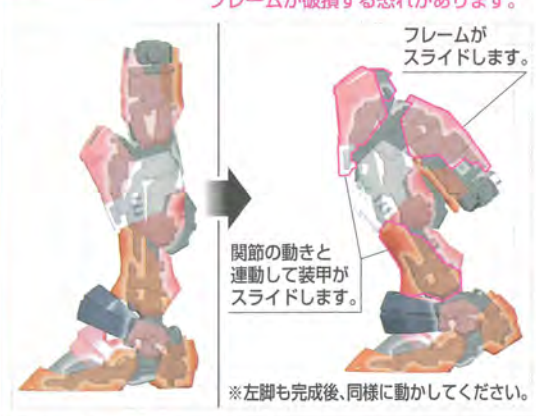
REALISTIC DECAL

塗装では容易に再現できない「金属の輝き」をシール上で再現することに成功しながら、フレームの精密感や、驚異的な可動機構を備えた、リアルグレード専用の内部フレームです。金属色は3種類を再現しました。

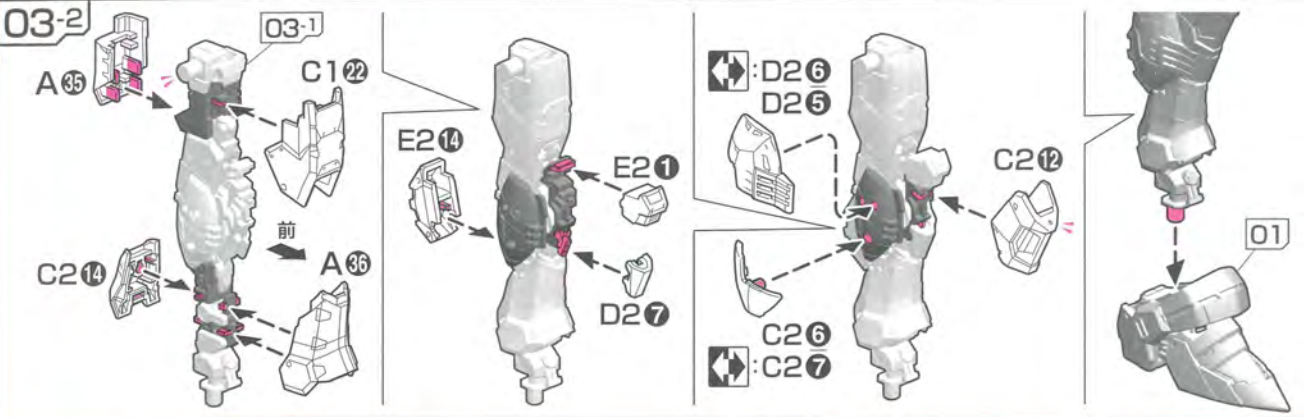
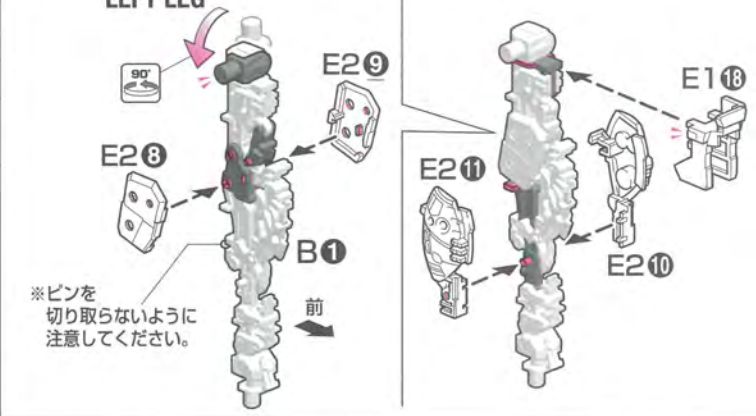
LEG UNIT



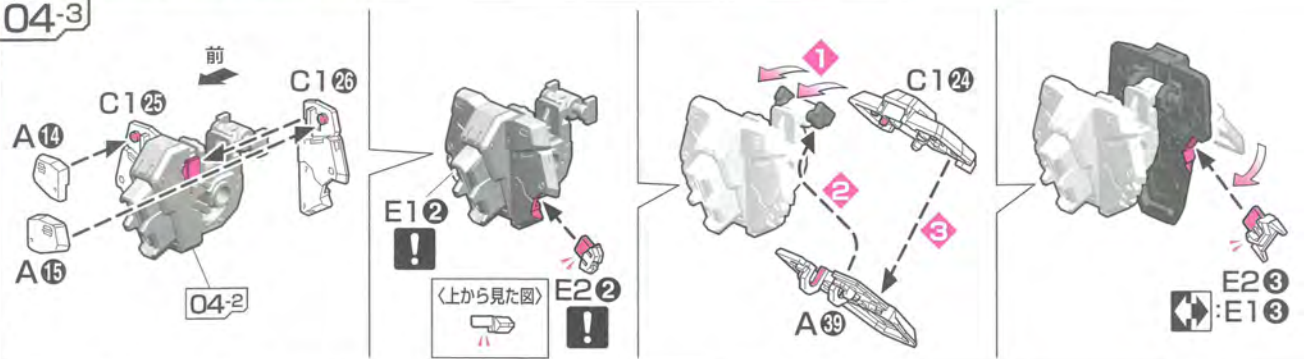
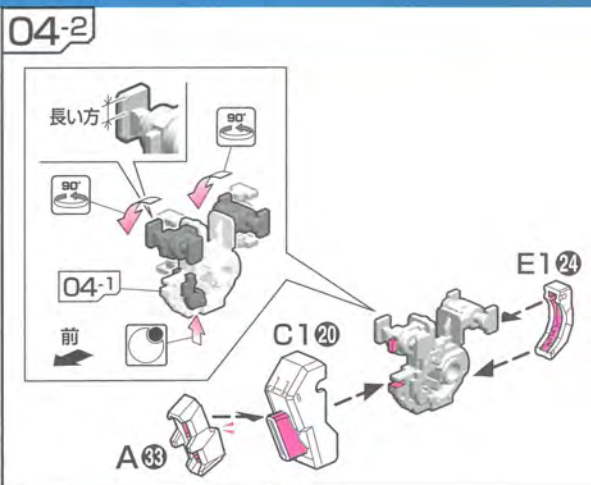
右脚の可動

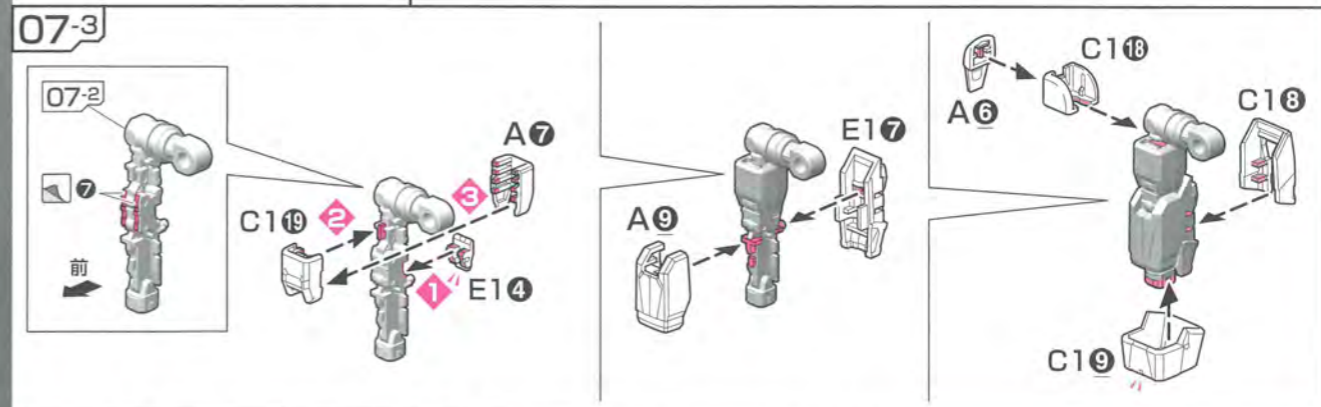
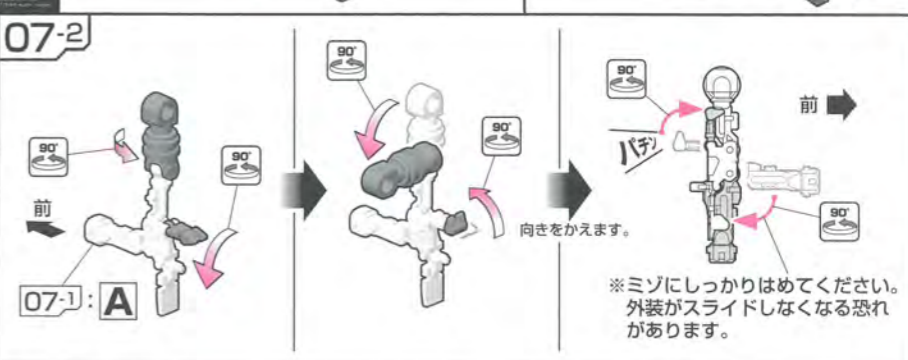
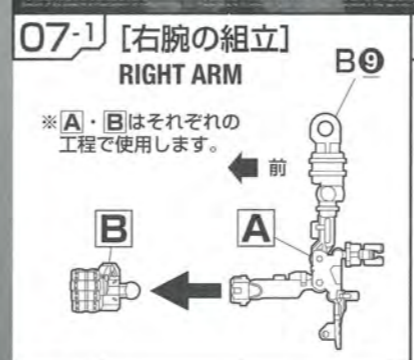
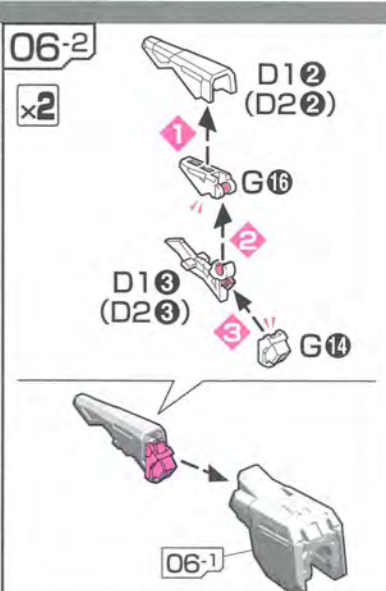
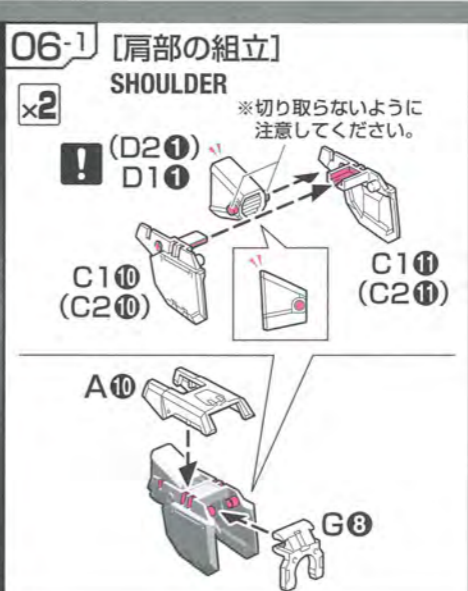
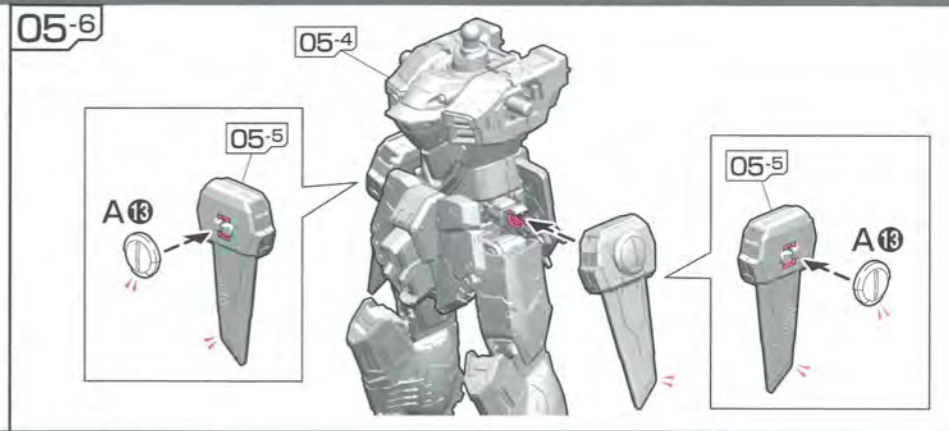
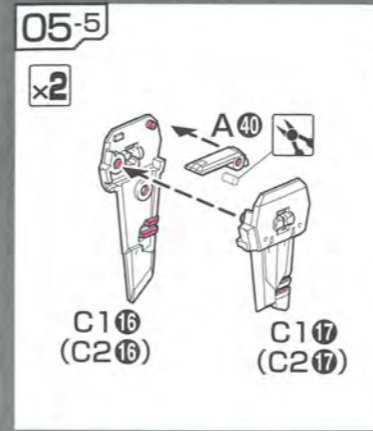
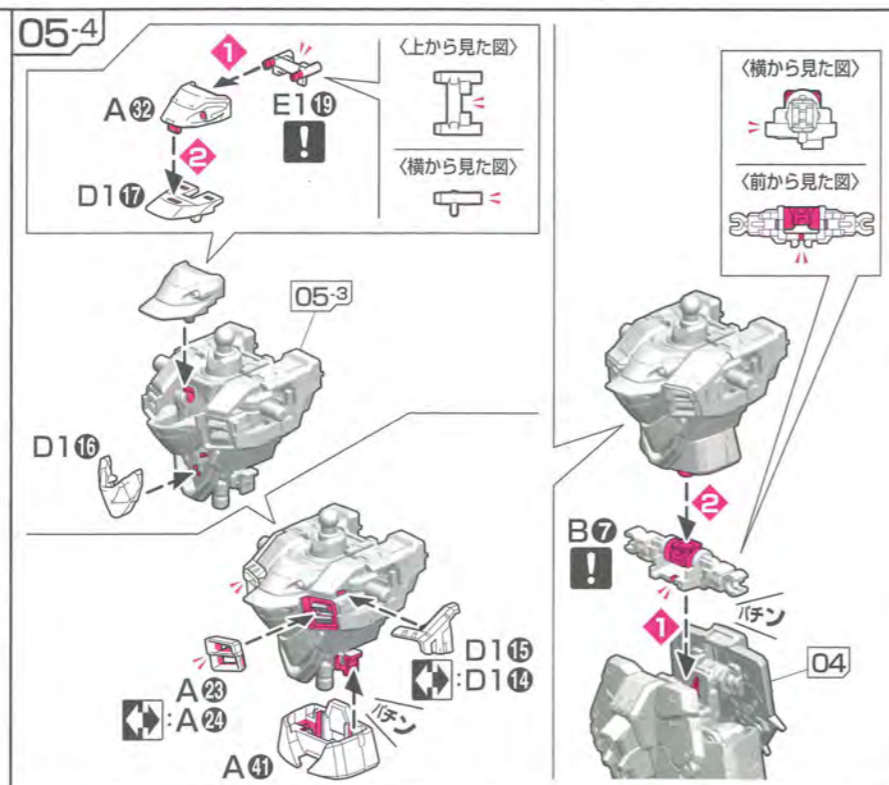
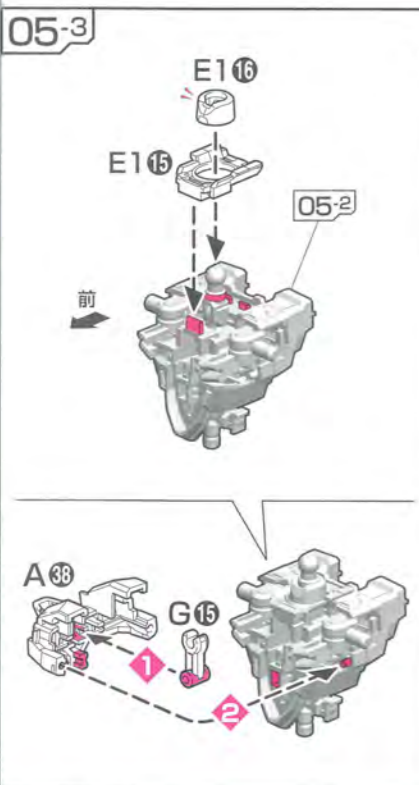
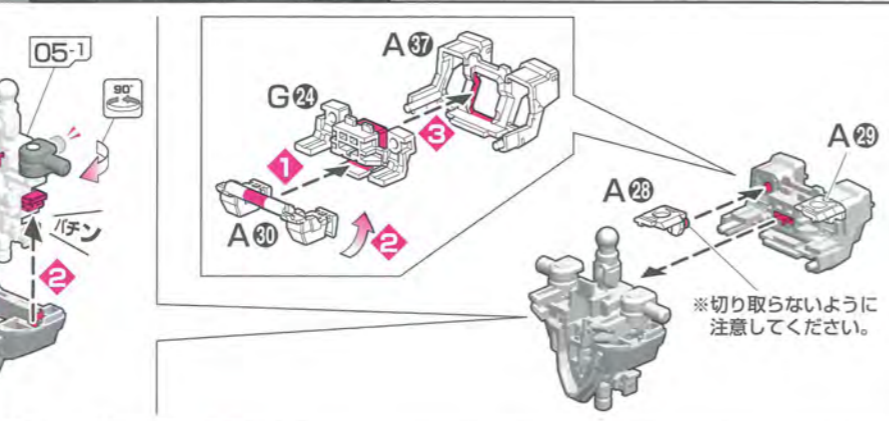
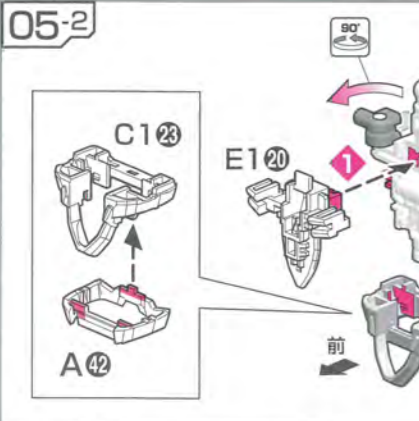
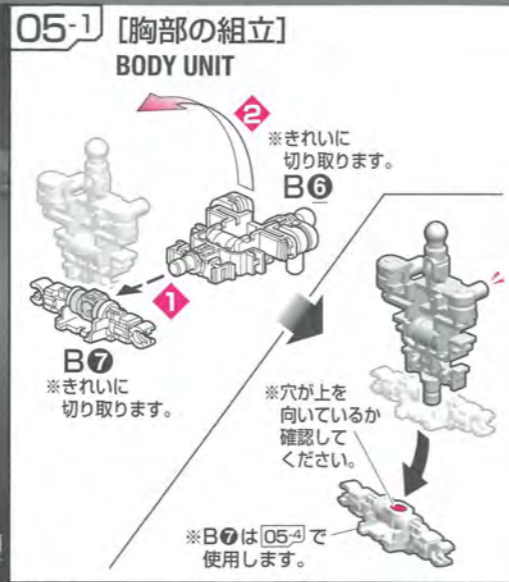
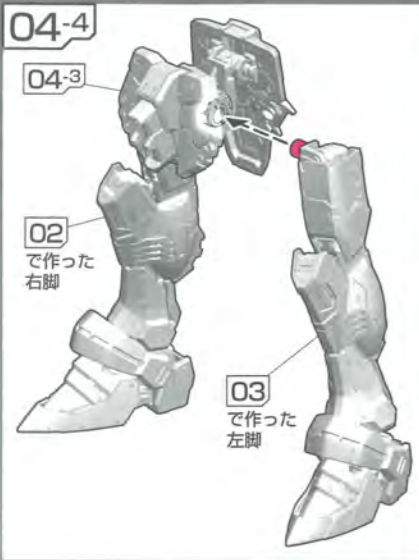


03-1 [左脚の組立] LEFT LEG



WAIST UNIT





07-4

06 で作った 肩部

07-3

〈下から見た図〉

E16

G11

C115

C115

07-1: B

右腕の可動

※可動させる際にはスライドする装甲パーツを押さえないでください。フレームが破損する恐れがあります。

関節の動きと連動して装甲がスライドします。

※左腕も完成後、同様に動かしてください。

08-1 [左腕の組立] LEFT ARM

※A・Bはそれぞれの工程で使用します。

前

前

08-2

90°

90°

08-1: A

前

08-3

90°

90°

前

前

向きをかえます。

※ミゾにしっかりとめてください。外装がスライドしなくなる恐れがあります。

08-3

A7

E24

C218

前

08-3

C28

A6

C29

08-4

06 で作った 肩部

08-3

〈下から見た図〉

E26

C115

08-1: B

08-5

07 で作った 右腕

05

08-4 で作った 左腕

※腕を前後に回すときは、この部分を回転させてください。

08-4

〈上から見た図〉

07

08-4

HEAD UNIT

JUSTICE GUNDAM
LEFT MOBILE SUIT ZUMI-XBDA

09-1 [頭部の組立] HEAD UNIT

A20

G12

D120

C135

C134

C133

※切り取らないように注意してください。

※切り取らないように注意してください。

09-2

A16

A8

A6

A19

09-2

D121

A19

08

〈コクピットハッチの開け方〉

Neutron Jammer Cancellor

C.E.70年2月22日にザフトが無数に散布埋設したNJ(ニュートロンジャマー)によって、地球圏における核動力や核兵器の利用は事実上不可能となった。ザフトが新たに開発したNJキャンセラーは、そのフィールド内(装置の周辺のみ)での核分裂反応を可能とする。これにより核エンジンの搭載が可能となったジャスティスは、ほぼ無限のエネルギー供給とPS装甲の常時展開を可能としている。

COLOR SPLIT PARTS

PS装甲稼働時の色彩は、装甲に加えられる電圧によって決まる。また、それぞれの部位や構造、強度などによって帯給電圧が異なるため、機体各所の色彩も異なる。実際には、最終装甲材の部材や内部構造、あるいは建造時のパネラインなどによって多様な色彩の差異が顕在することになる。PS装甲の色彩の変化を、外装パーツの成形色により再現しています。

RQM51 パッセル・ビームブーメラン

ストライクとの交戦データから有効性を評価したザフトが開発したビームブーメラン。ビーム発射時にはユニットが展開しビーム刃と三叉構造になる。ビームに対する干渉反応を利用して投擲軌道のコントロールが可能。

MMI-GAU1 サジツツ・20mm近接防御用機関砲

優れた速射性を誇る小口径の機関砲。頭部両側面に内蔵されており、開合いを調整する牽制にとどまらず、近接戦闘時の物理攻撃などにも威力を発揮する。

対ビームシールド

戦闘艦の外装にも採用されているラミネート装甲製の対ビームシールド。高出力ビーム砲の直撃に耐えるのみならず、さらにそれを押し戻して砲口を破壊する程の耐久性を備えている。

WEAPON

MA-M01 ラケルタ・ビームサーベル

核エンジンからのエネルギー供給により、原型機であるGAT-Xシリーズのものよりも遙かに出力が高く強力。2本のユニットを連結させて両端からビーム刃を生成し「アンビデクストラス・ハルバード」としても使用可能。

MA-M20 ルプス・ビームライフル

ザフト製としては最も早く制式化されたビームライフルで、フリーダムが装備するものと同型。核エンジンから直接エネルギーを供給する事が可能で、GAT-Xシリーズなどの装備する同型の兵装を遙かに凌駕する高出力を誇る。

BACKPACK UNIT

JUSTICE GUNDAM
LEFT MOBILE SUIT ZUMI-XBDA

10-1 [バックパックの組立] BACKPACK UNIT

G22

G4

G20

G21

F1

F2

B11

G26

B12

G18

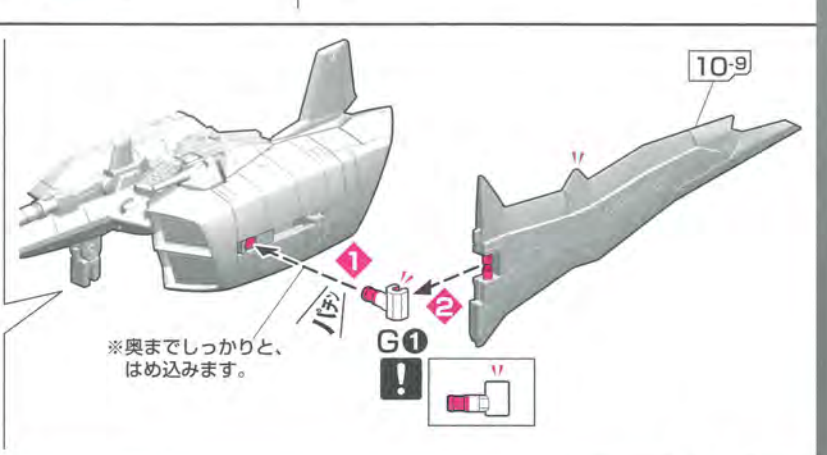
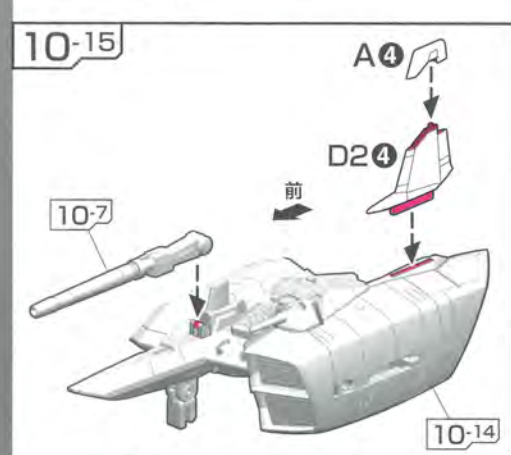
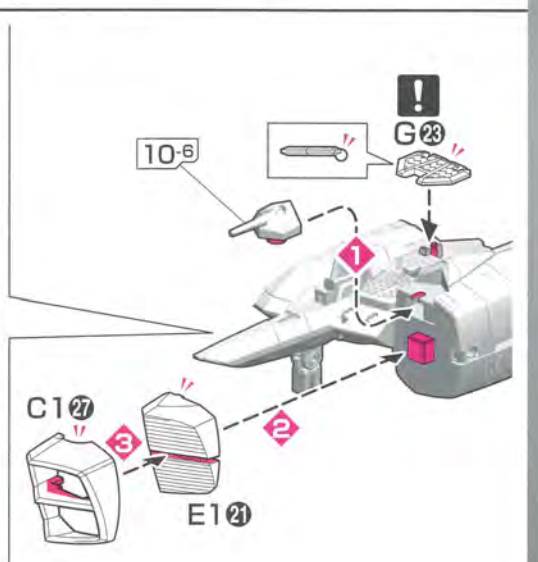
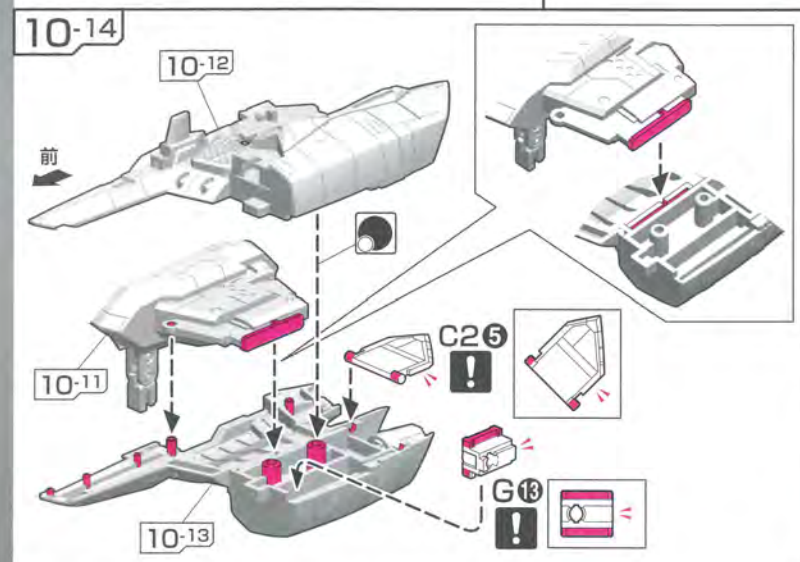
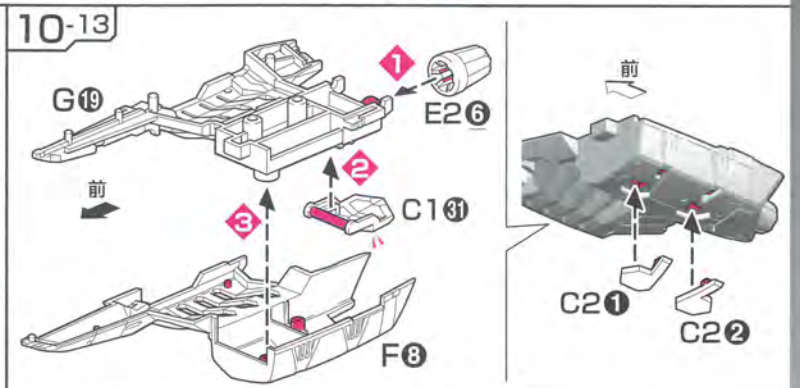
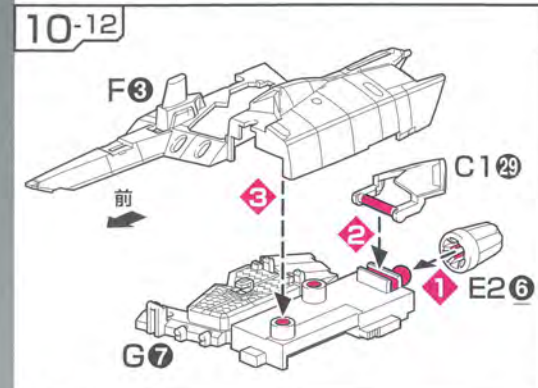
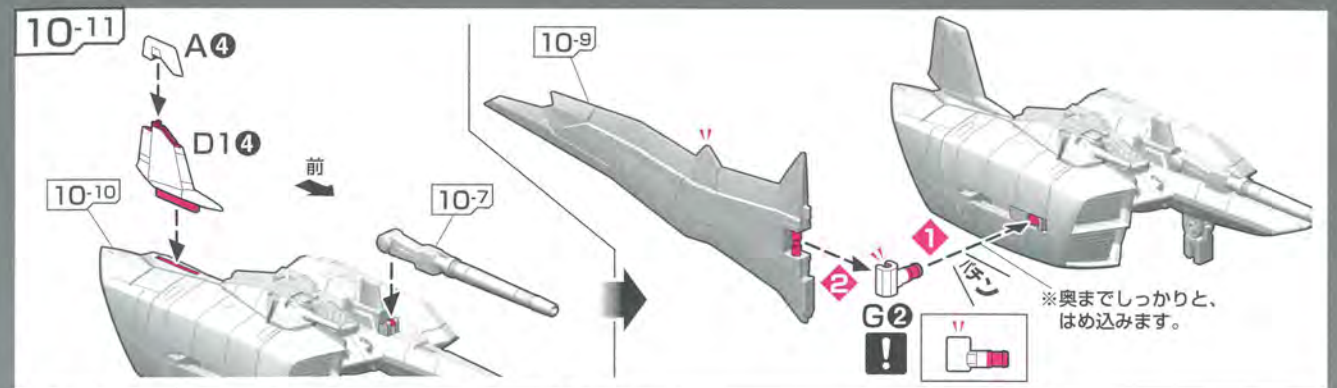
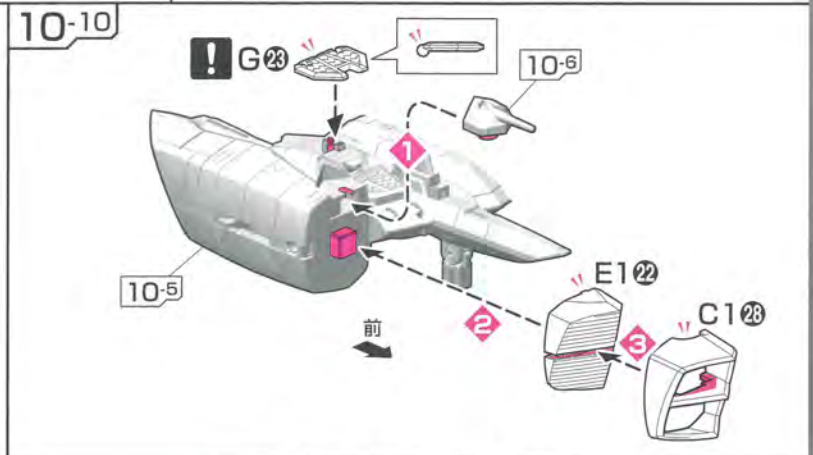
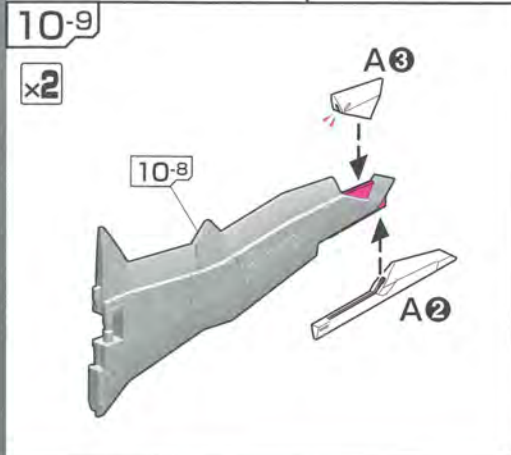
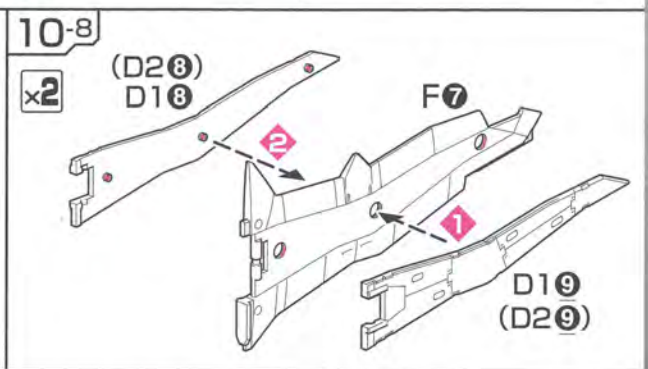
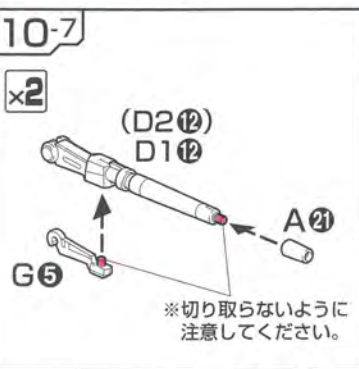
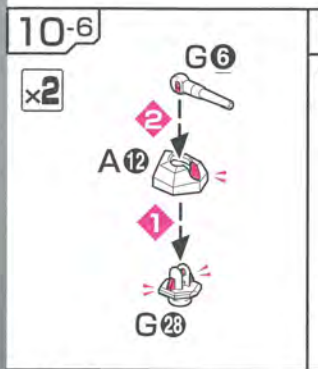
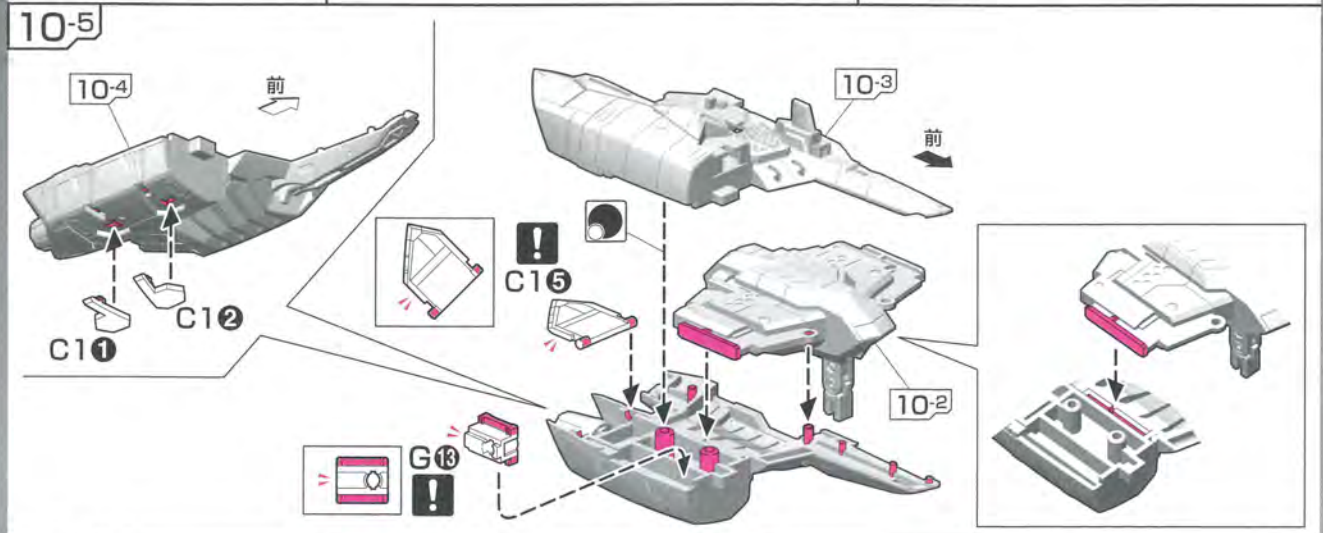
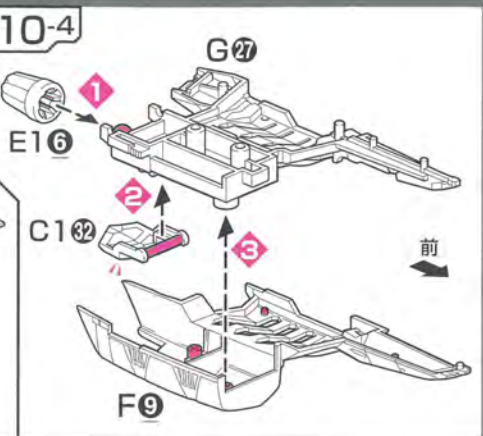
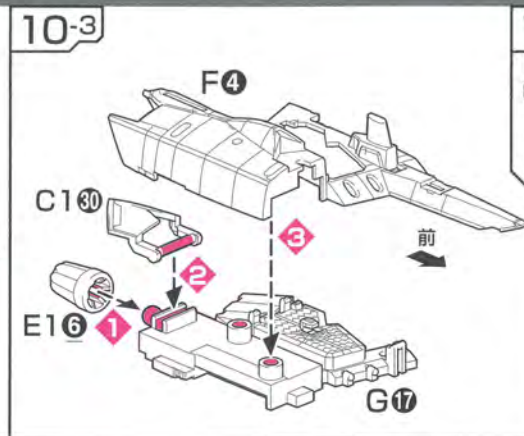
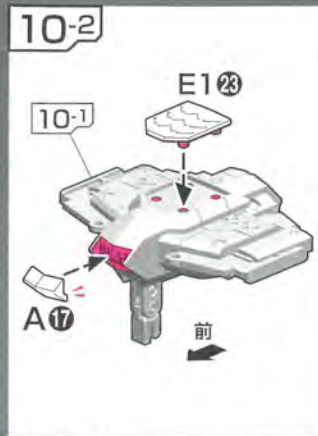
G18

前

平らな面

〈上から見た図〉

※B11とB12は角度を調整しながら取り付けてください。



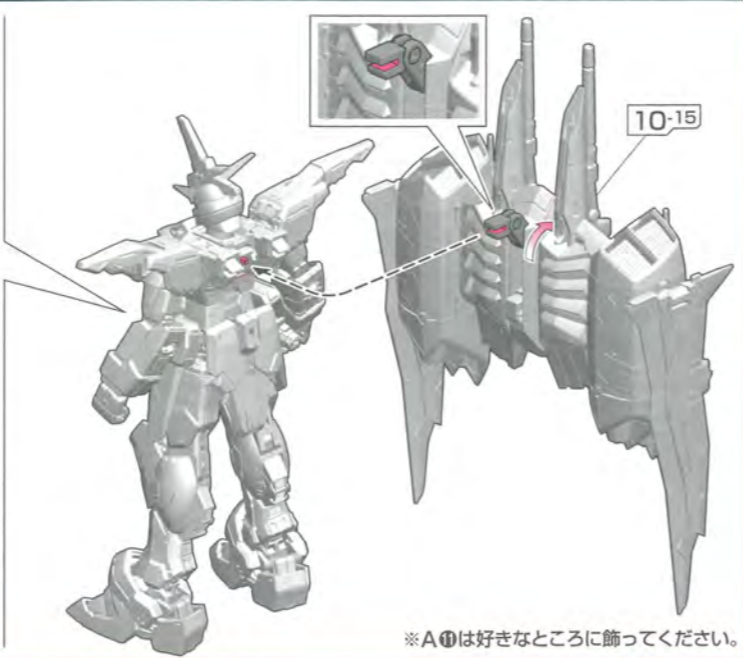
※リアアーマーをよけて取り付けてください。

※パンダイプラモデルアクションベース2(別売り)を使用してディスプレイできます。

※脚の可動範囲が広がります。

1 ロックを下げます。
2 股関節を前に動かします。
3 ロックを上げます。

※説明のため、一部イラストを省略しています。



Fatum-00

ジャスティスガンダム最大の特徴であるサブライトユニット。大気圏内外で稼働でき、通常は機体に沿う形で背面のメインスラスターとして機能している。ユニット全体を水平に持ち上げることで、圧倒的な加速性能と戦闘機並みの空戦能力を発揮する。また、ユニット自体が着脱可能で、分離したユニットの上面にMSが騎乗して立体的な高機動戦闘を展開できる。その際には、機体からの遠隔操作で別の対象を攻撃できるほか、ユニット自体を誘導弾として運用することも不可能ではない。このユニットのプロトタイプは、ジャスティスの開発に先立って、GATシリーズ奪取後の量産機を改造した「ゲイツ改」の試験装備として開発された。ゲイツ改は、本機およびフリーダムとほぼ同種の兵装を装備しており、装甲にはザフト製MS初のPS(フェイズシフト)装甲を採用していた。しかし、エネルギー不足のため実戦投入は見送られ、ユニットの推力もさらに強化されることとなった。ちなみに「ファトゥム」とは「運命」を意味するラテン語である。

【GAU5 フォルクリス・機関砲】
必要に応じ、弾丸の種類を炸裂弾や徹甲弾に変更することができる実体弾による機関砲。「フォルクリス」とはラテン語で「鳥」の意味を持ち、エンジンブロックとビーム砲の間に内蔵されている。

【M9M9 ケルフス・旋回砲塔機関砲】
360度方向を攻撃可能な実体弾砲塔。「ケルフス」とはラテン語で「鹿」を意味する。メインエンジンブロックの上部に搭載されている。

【MA-4B フォルティス・ビーム砲】
ジャスティスガンダムのメインウェポンのひとつでもある連射型のビームキャノン。「フォルティス」とはラテン語で「強い力」を意味する。特にファトゥム-00分離時には重要な主兵装となる。

WEAPONS



JUSTICE GUNDAM
Z.A.F.T. MOBILE SUIT ZGMF-X05A

11 [ビームサーベルの組立]
BEAM SABER
x2

11
D110 (D210)
D111 (D211)

※下から見た図

12-1 [ビームライフルの組立]
BEAM RIFLE

E129
E128
E127

12-2

D112
F10
E125
E126
A18

13 [シールドの組立]
SHIELD

D118
F11
F6
D119
A1
B10
G25

向きをかえさず。
※きれいに切り取ります。
※グリップを倒した状態を再現できます。

14-1 [右手首の組立]
RIGHT HAND

向きをかえさず。
C215
B4

14-2 (右腕)

14-1
※下から見た図

14-3 [左手首の組立]
LEFT HAND

向きをかえさず。
C215
B3

14-4 (左腕)

14-3
※下から見た図

15-1
SB-121
11
で作ったビームサーベル

15-2 <武器用持ち手>
※武器用持ち手を使用することにより、武器をしっかりと保持できます。
※手首は外しておきます。

C215
G10
G9

12で作ったビームライフル

16

13 で作ったシールド

《後ろから見た図》

※グリップは手首の位置に合わせて取り付けてください。

17

SB-120

18-1 <ファトゥム-00の展開>

《横から見た図》

前

18-2 ※アンテナに注意して動かします。

前

前

《上から見た図》

G3

G29

G30

※バンダイプラモデルアクションベース2 (別売り) を使用してディスプレイできます。

18-3

前

1

※羽根を引き出します。

2

90°

3

4

5

※形を合わせて押し込みます。

※羽根をスライドさせます。

19-1 <ファトゥム-00への搭乗>

19-2

※バンダイプラモデルアクションベース2 (別売り) を使用してディスプレイできます。