

# CONSTRUCTION MANUAL



## RX-178 GUNDAM Mk-II



# PERFECT GRADE

## RX-178 GUNDAM Mk-II

Ver.1.0



**注意**

必ずお読みください

- この商品の対象年齢は15才以上です。  
(鋭い部品がありますので、15才未満には適しません。)
- 小さな部品、電池（別売り）を口の中には絶対に入れないでください。  
窒息などの危険があります。
- ビニール袋を頭から被ったり、顔を覆ったりしないでください。  
窒息する恐れがあります。
- 小さなお子様のいるご家庭では、お子様の手の届かないところに保管し、お子様には絶対に与えないでください。  
(電池を誤使用すると発熱・破裂・液漏れの恐れがあります。下記に注意してください。)
- +（プラスマイナス）を正しくセットしてください。
- 遊んだ後は必ずスイッチを切り、電池をはずしてください。
- ショートさせたり、充電、分解、加熱、火の中に入れてたりしないでください。
- 万一、電池から漏れた液が目に入った時は、すぐに大量の水で洗い、医師に相談してください。ひふや服に付いた時は水で洗ってください。

**《組み立てる時の注意》**

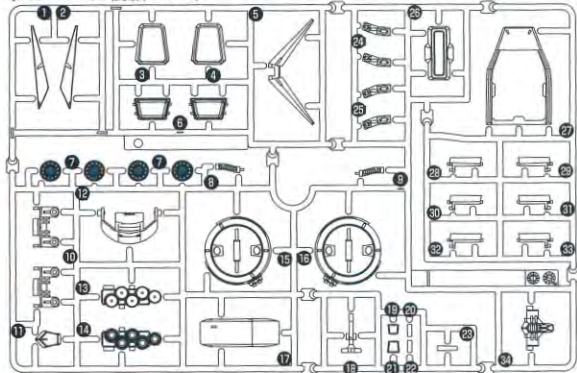
- 組み立てる前に必ずお読みください。
- 部品は番号を確かめ、ニッパーなどできれいに切り取ってください。
- 部品の加工の際の刃物、工具、塗料、接着剤などのご使用にあたっては、それぞれの取扱説明書をよく読んで、正しく使用してください。
- 部品の中には、やむをえず、とがった所があるものもありますが、気をつけて組み立ててください。
- 塗装にはより安全な「水性塗料」のご使用をおすすめします。
- このキットの組み立てには+（プラス）ドライバーをしますので別にご用意ください。
- ABS部分への塗装は破損する恐れがありますので、塗装はおすすめできません。

・接着をするところの線	・シールの番号	・デカールの番号	・反対側に取り付けるパーツ	・両側に同じパーツを取り付ける	・向きに注意して取り付ける	・ビスの締めすぎに注意
・切り取る線	・部品を数値の個数作ります	・先に組み立てます	・後に組み立てます	・数値に合わせて回転させます	・どちらかを選んで取り付ける	・反対側も同じように動かします

**パーツリスト**

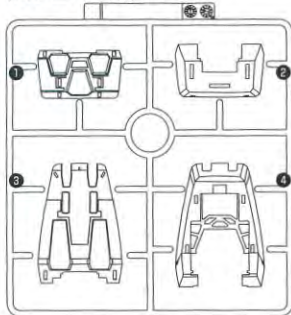
**Aパーツ**

(スチロール樹脂：PS)



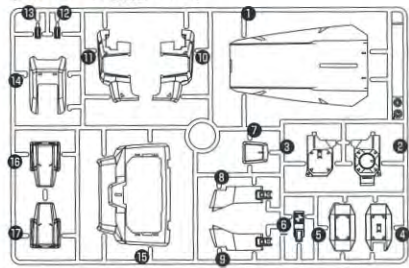
**Bパーツ (×2)**

(スチロール樹脂：PS)



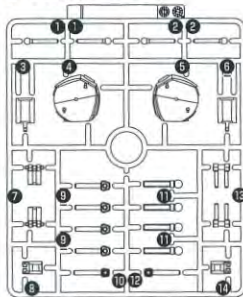
**Cパーツ**

(スチロール樹脂：PS)



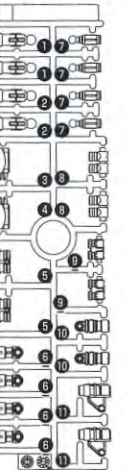
**Dパーツ**

(ABS樹脂：ABS)



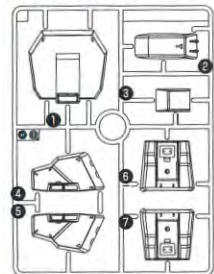
**Eパーツ**

(ABS樹脂：ABS)



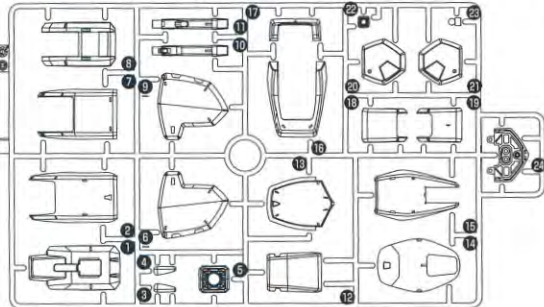
**Fパーツ**

(スチロール樹脂：PS)



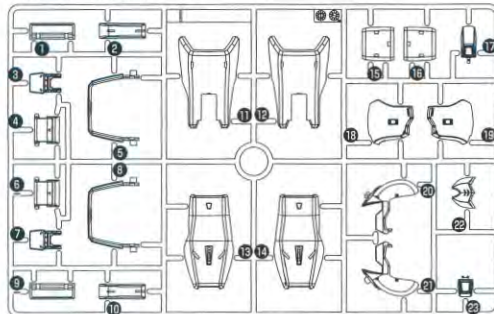
**Gパーツ (×2)**

(スチロール樹脂：PS)



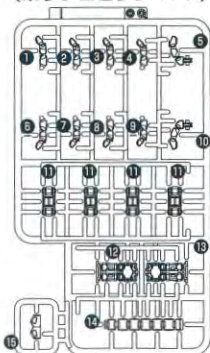
**Hパーツ**

(スチロール樹脂：PS)



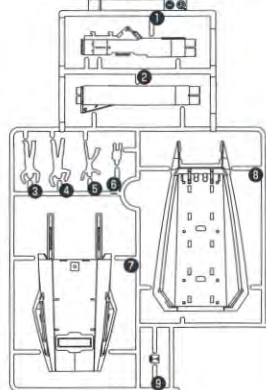
**Iパーツ**

(ABS樹脂：ABS)  
(ポリプロピレン：PP)



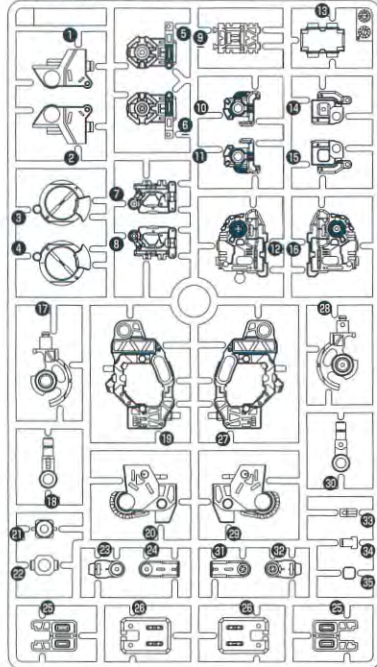
**Jパーツ**

(スチロール樹脂：PS)



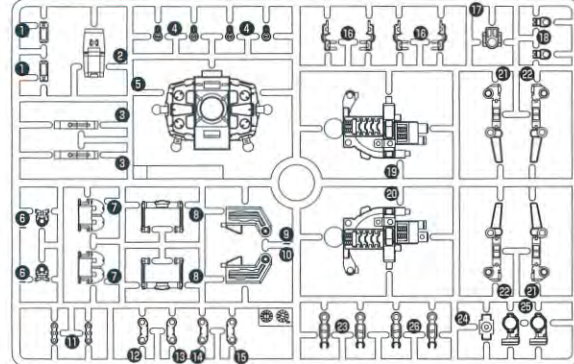
**Kパーツ (×2)**

(ABS樹脂：ABS)



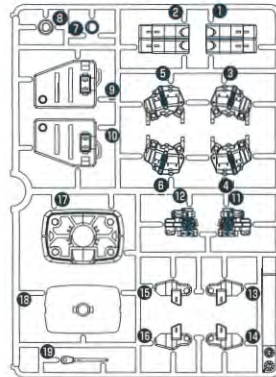
**Lパーツ**

(ABS樹脂：ABS)



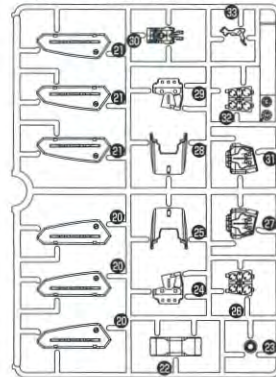
**M1パーツ**

(スチロール樹脂：PS)



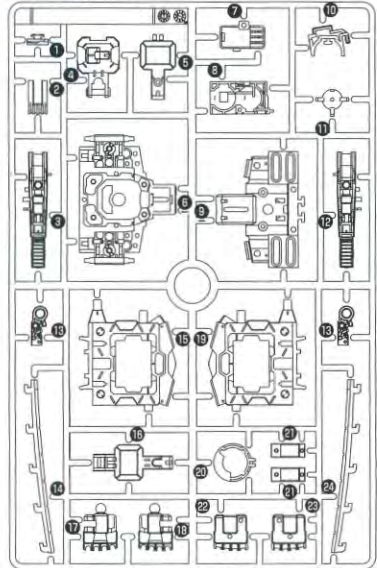
**M2パーツ**

(スチロール樹脂：PS)



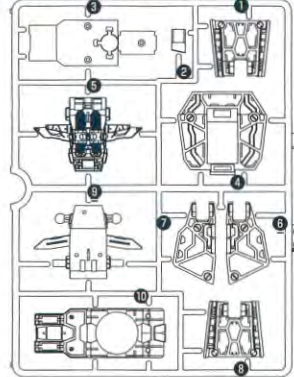
**Nパーツ**

(ABS樹脂：ABS)



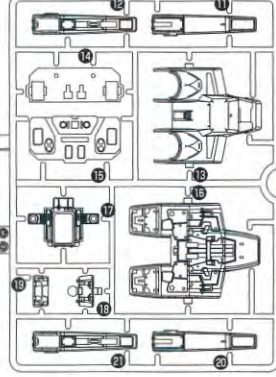
**O1パーツ**

(スチロール樹脂：PS)



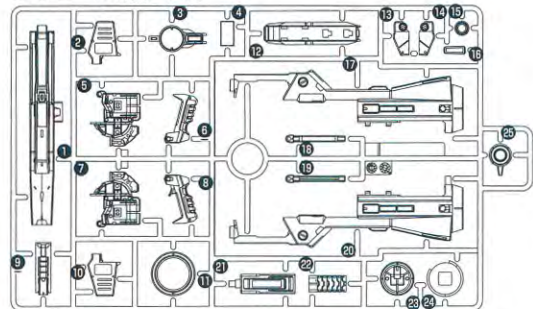
**O2パーツ**

(スチロール樹脂：PS)



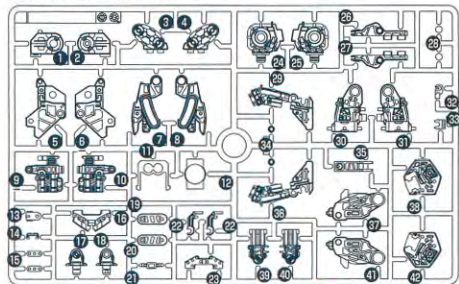
**Pパーツ**

(スチロール樹脂: PS)



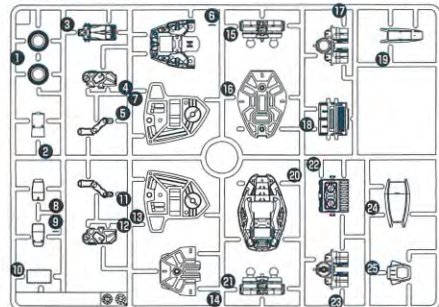
**Qパーツ** (x2)

(ABS樹脂: ABS)



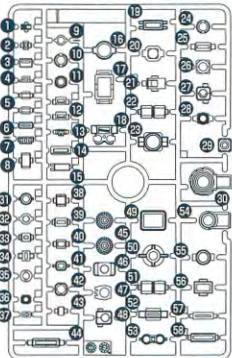
**Rパーツ** (x2)

(スチロール樹脂: PS)



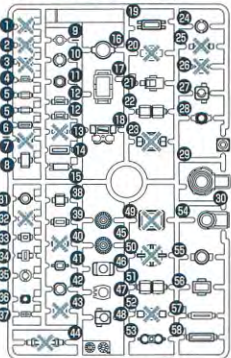
**Sパーツ**

(ポリエチレン: PE)



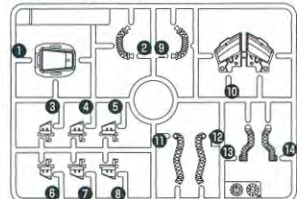
**Sパーツ**

(ポリエチレン: PE)



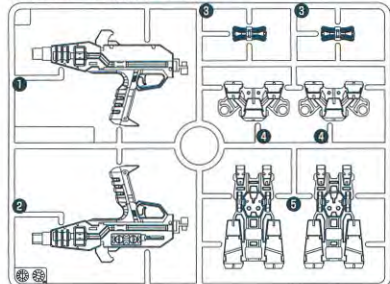
**Tパーツ** (x2)

(スチロール樹脂: PS)

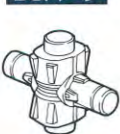


**Uパーツ**

(スチロール樹脂: PS)

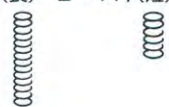


**DCパーツ**



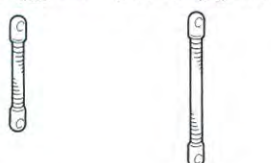
**バネパーツ**

バネ(長)…2 バネ(短)…1



**金属チェーン**

チェーン(短)…4 チェーン(長)…6



**電池金具パーツ**

電池金具A 電池金具B 電池金具C 電池金具D 背中金具(R) 背中金具(L)



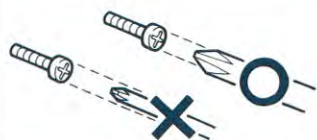
●ビス2×4…12+2 ●ビスTP2×8…17+2 ●ビスTP2.6×8…6+1

(※ビス2×4・ビスTP2×8…各2、ビスTP2.6×8…1は予備です。)

●マーキングシール…1 ●発光ダイオード(頭用)…1 ●発光ダイオード(胸用)…1

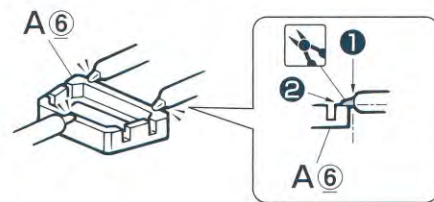
※LED(発光ダイオード)を点灯させたい方はボタン電池(LR43(2個)・別売り)をご使用ください。

※このキットの組み立てには、+(プラス)ドライバーをしますので別にご用意ください。

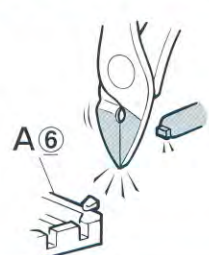


※このページで使用するパーツは、A・D・E・H・K・L・N・Q・Sです。

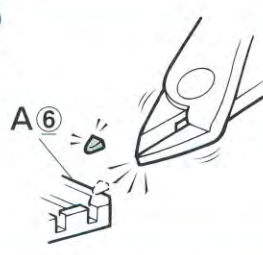
※一部のパーツは下の図の様に切り取ります。



1

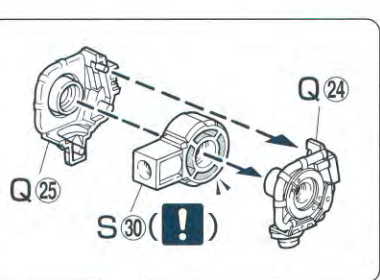


2

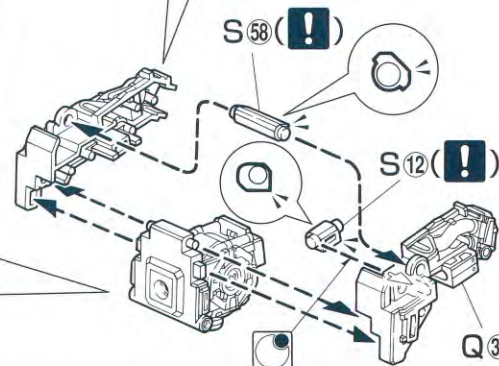
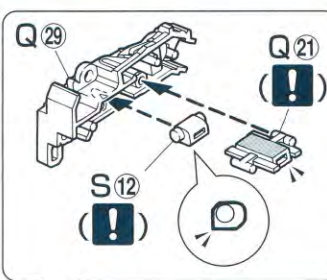
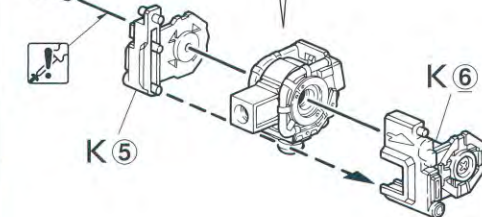


1

x2

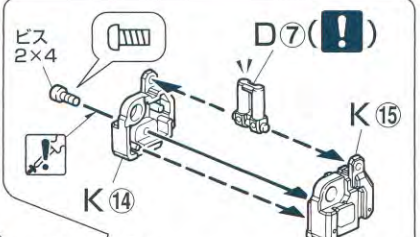


ビス TP2.6×8

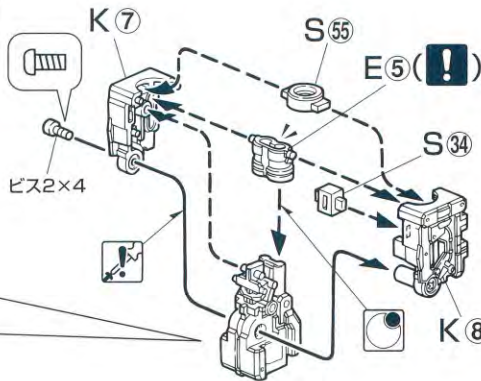
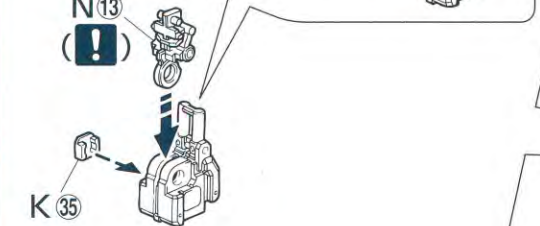


2

x2

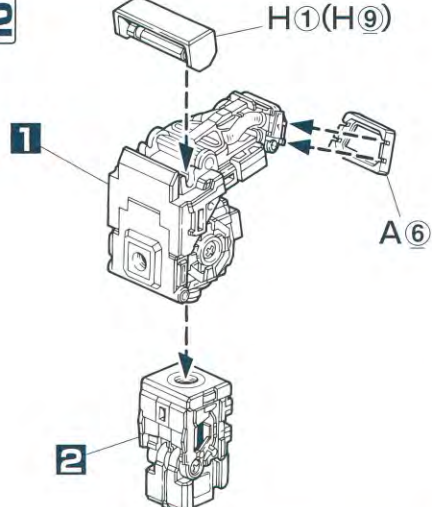


ビス 2×4



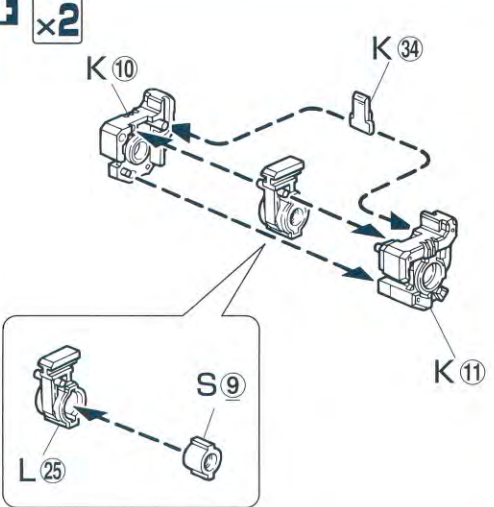
3

x2



4

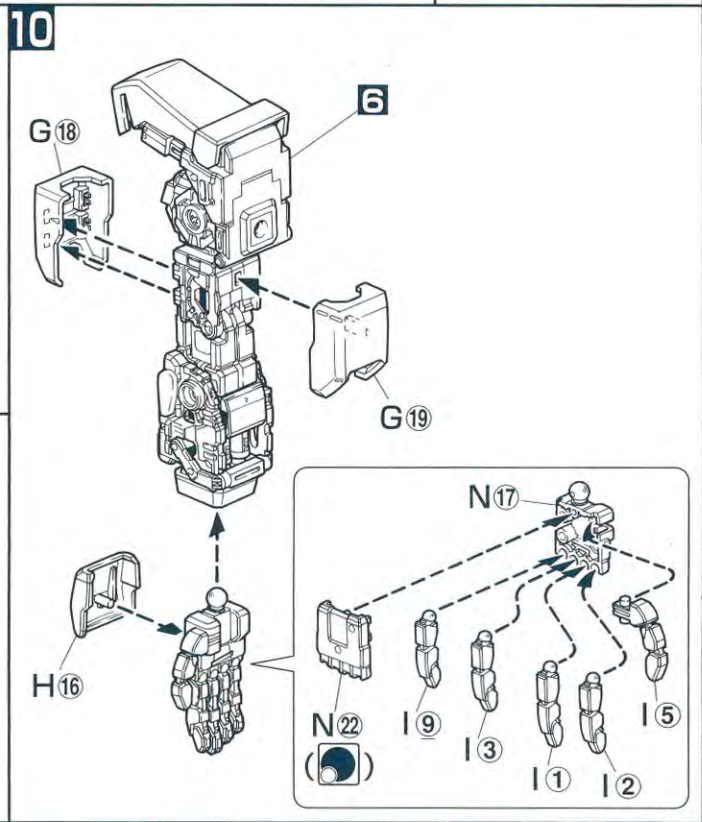
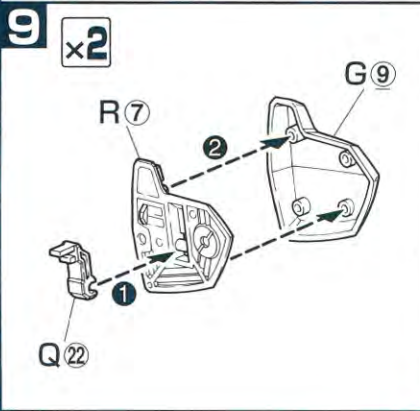
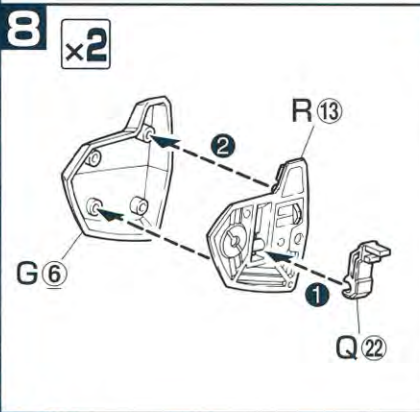
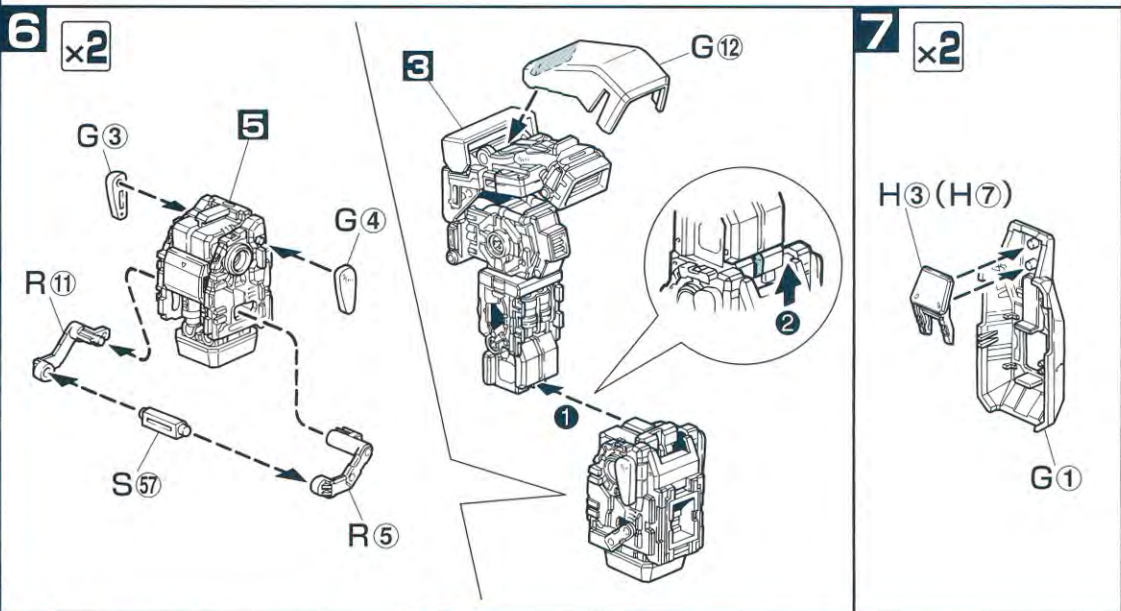
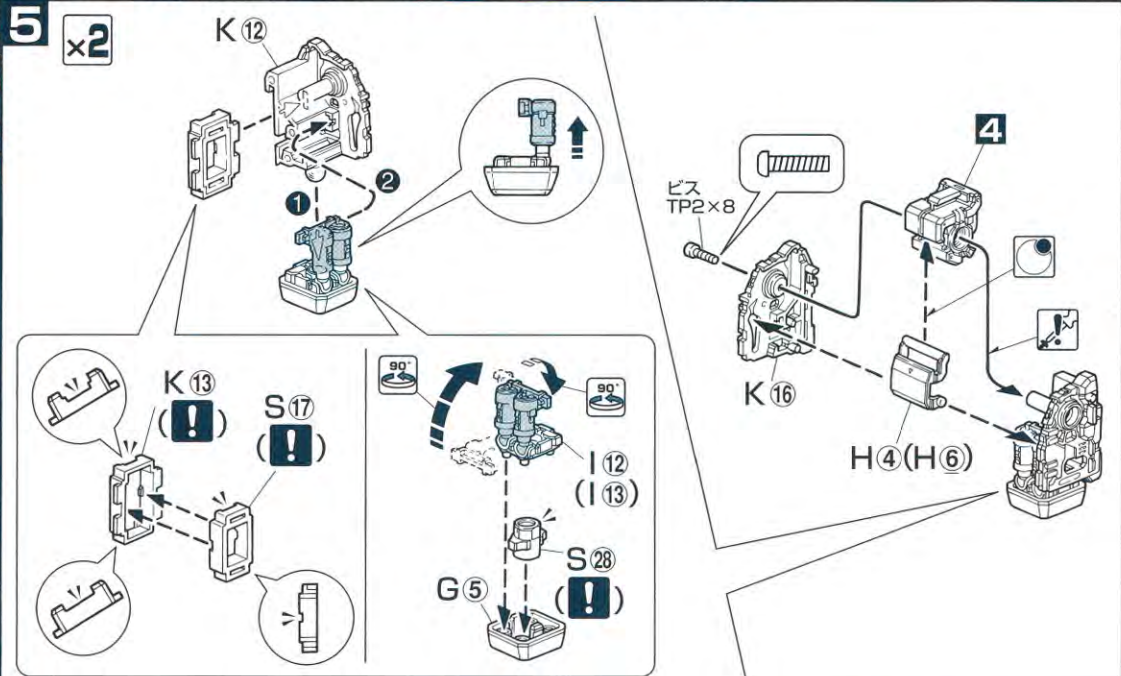
x2



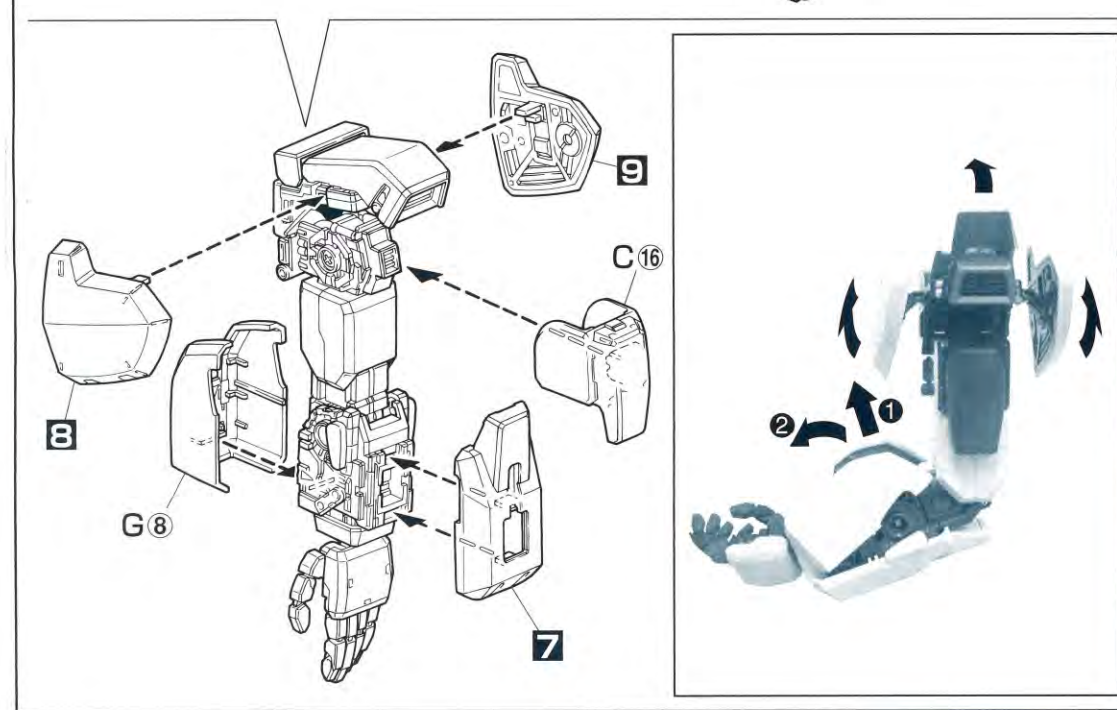
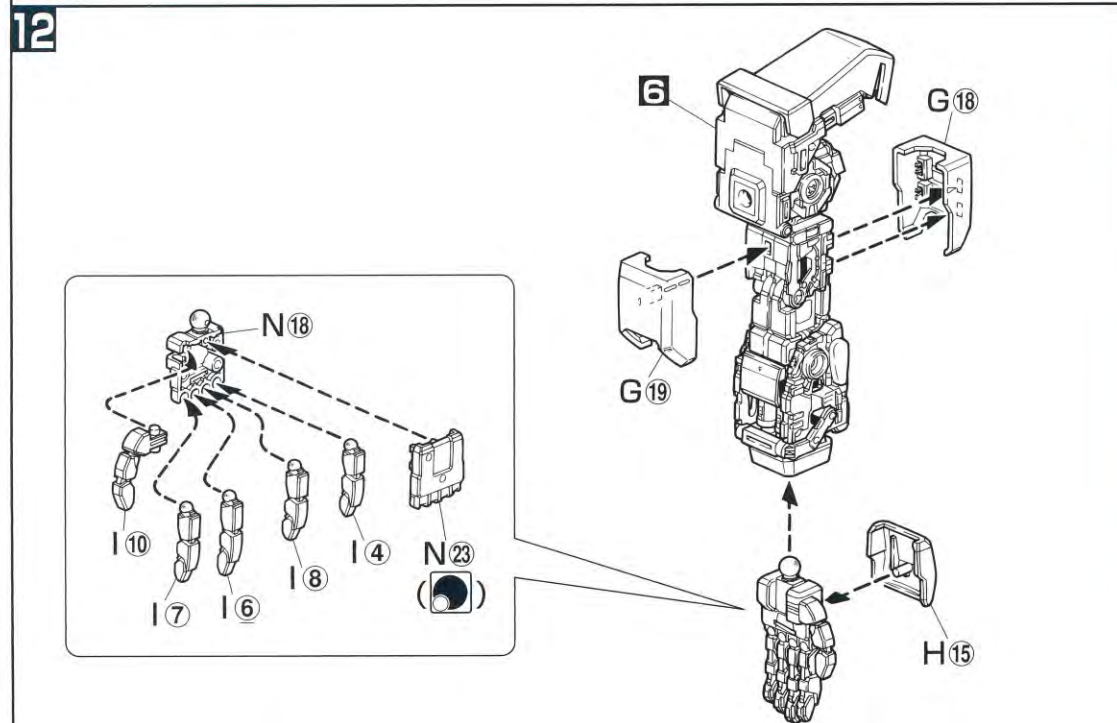
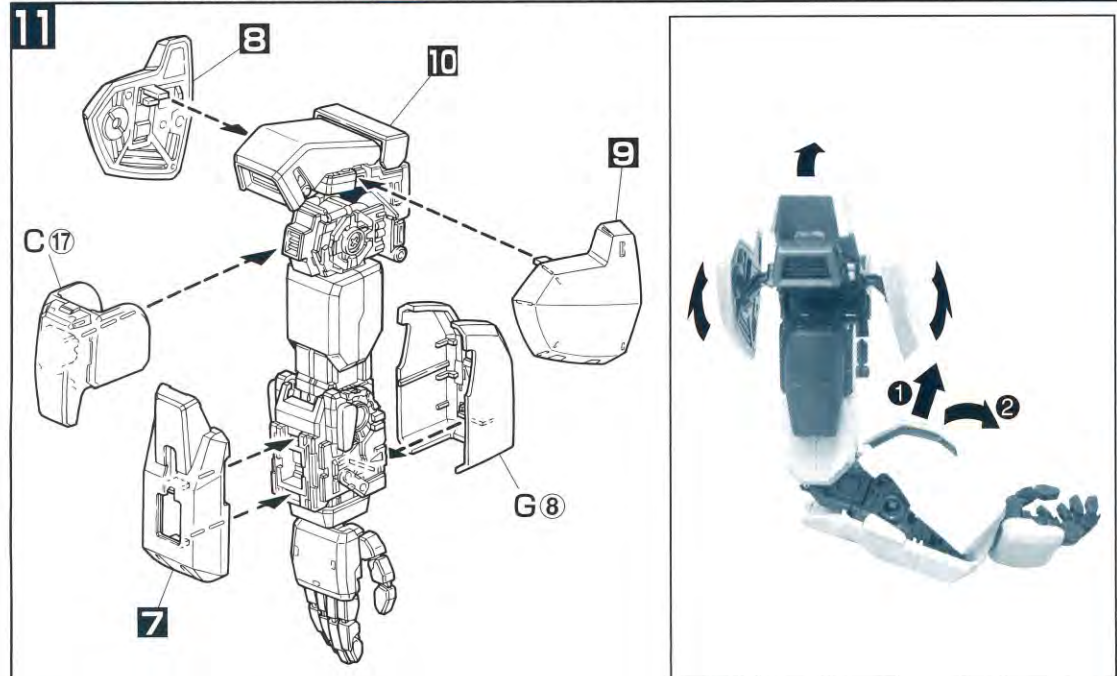
※このページで使用するパーツは、G・H・I・K・N・Q・R・Sです。

※このページで使用するパーツは、C・G・H・I・Nです。

腕部組立



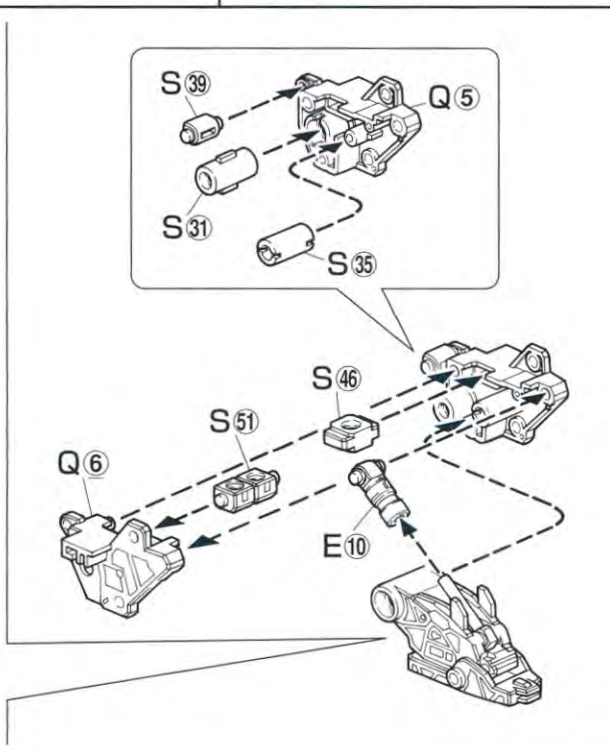
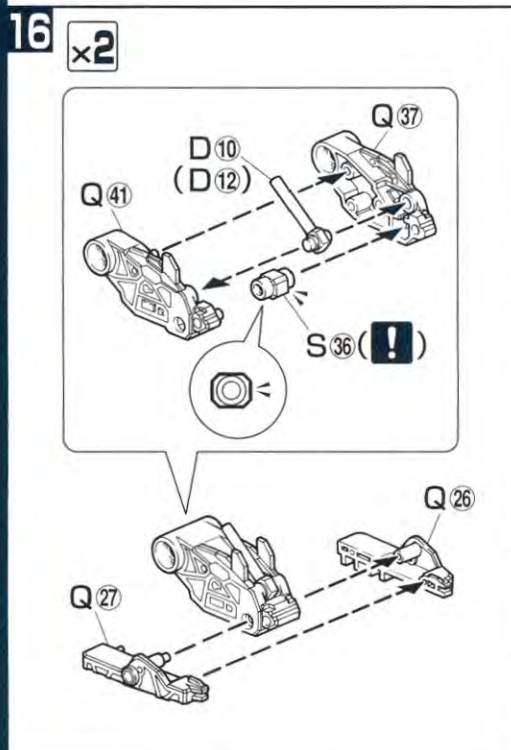
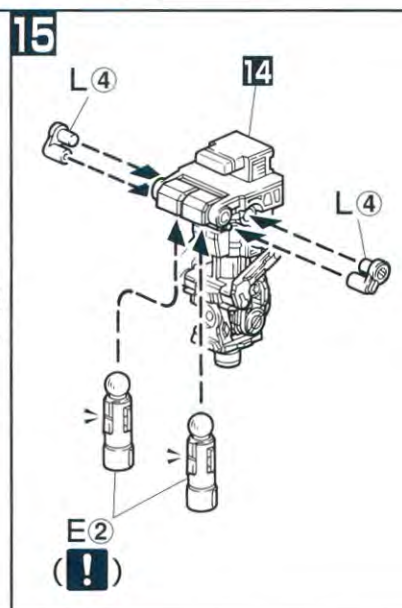
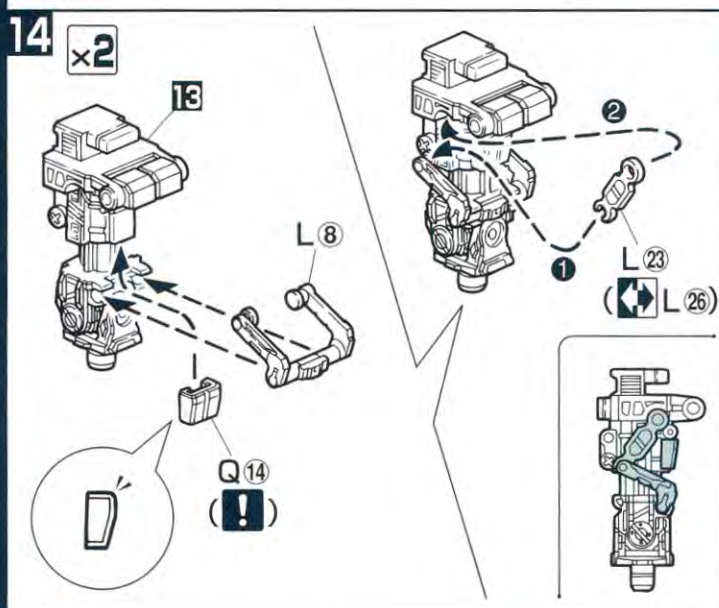
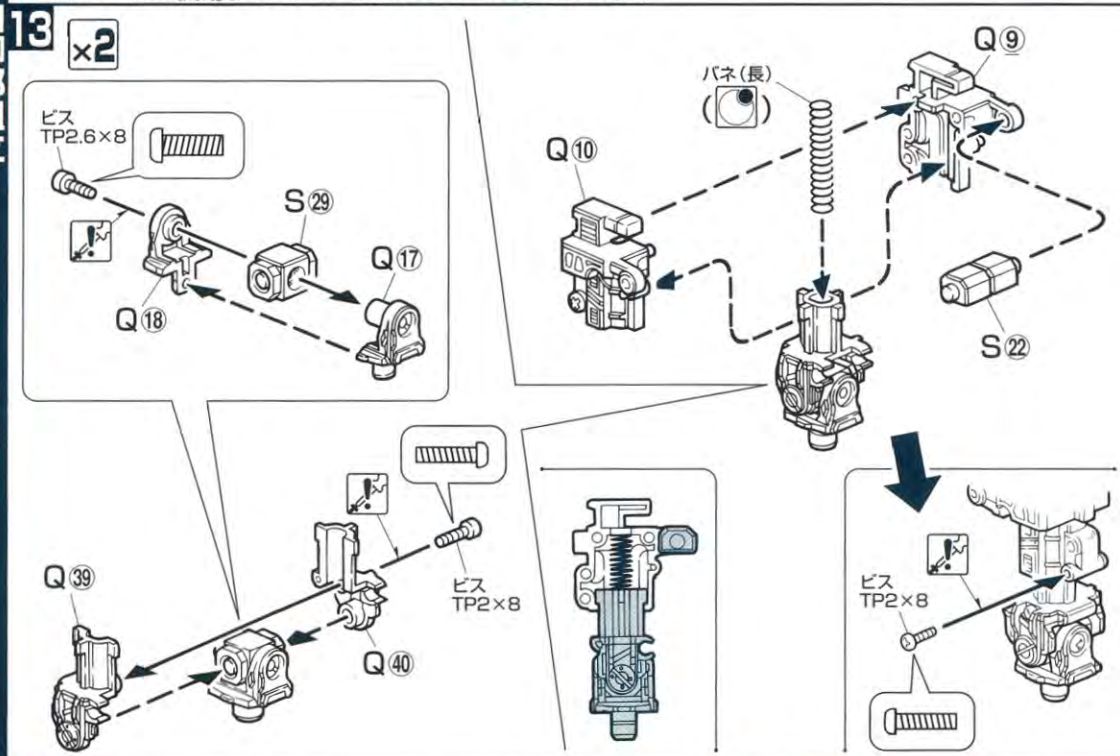
腕部組立



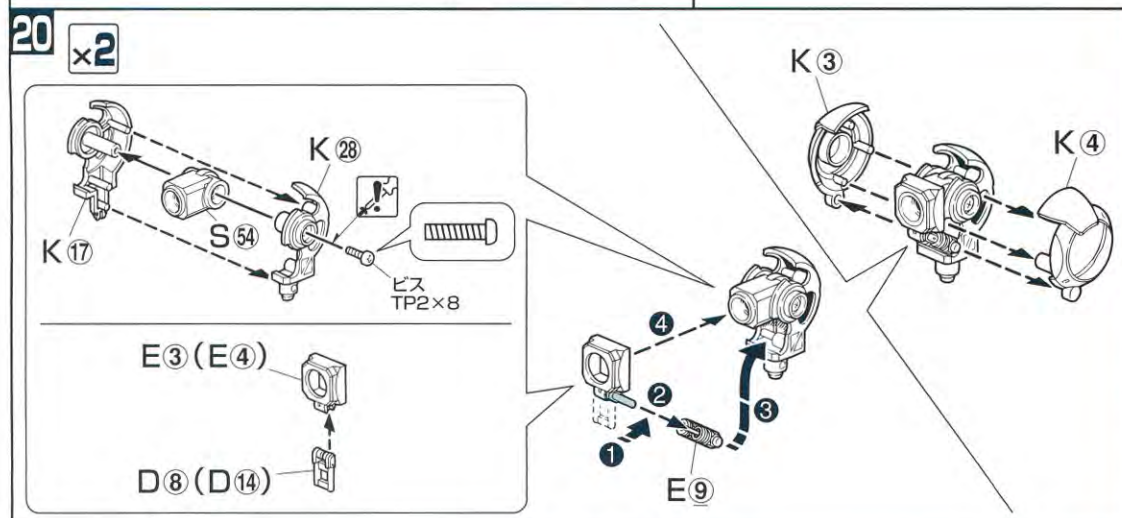
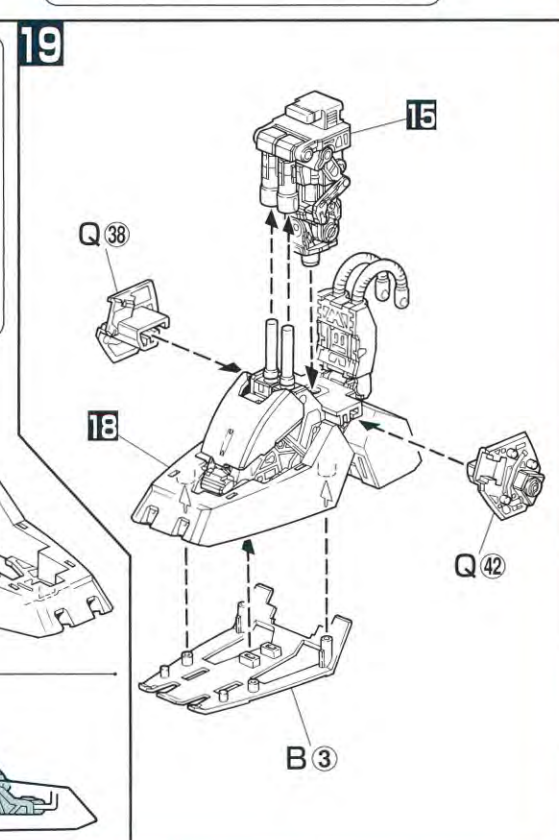
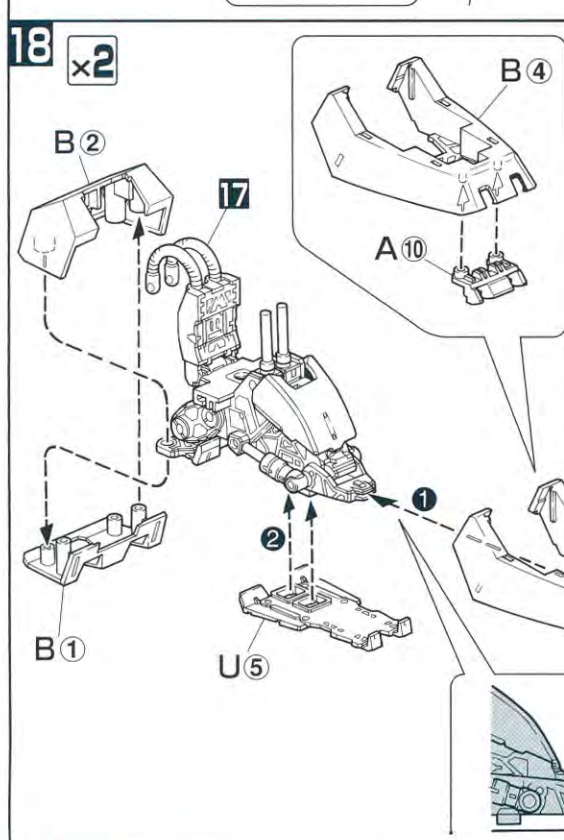
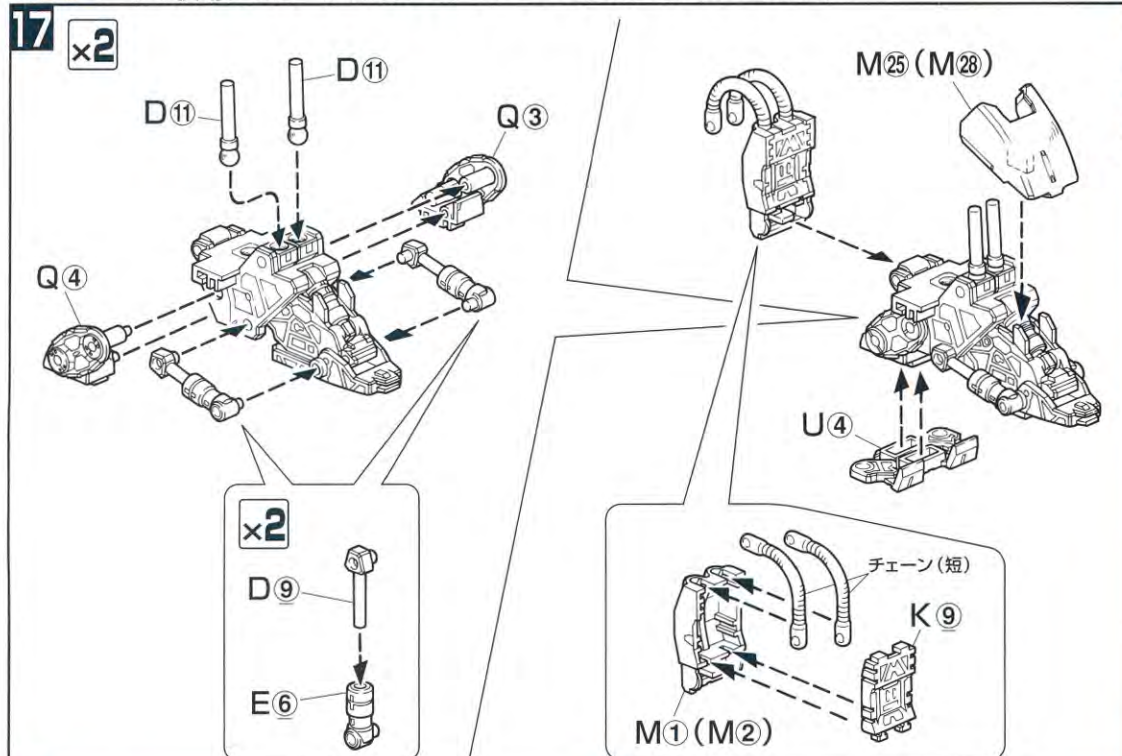
ARM UNIT ASSEMBLE

ARM UNIT ASSEMBLE

※このページで使用するパーツは、D・E・L・Q・Sです。

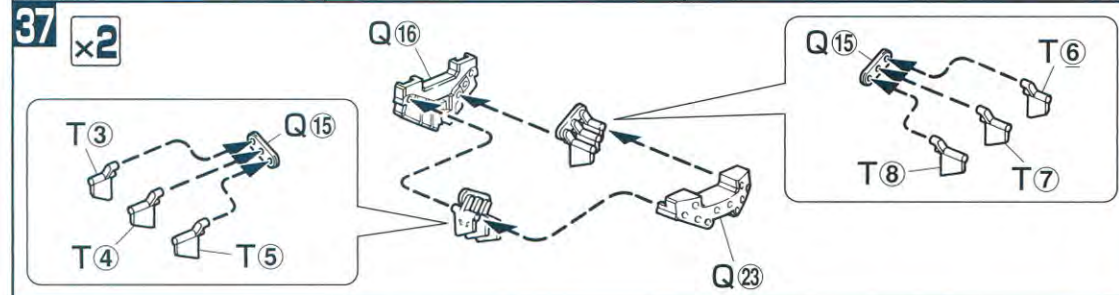
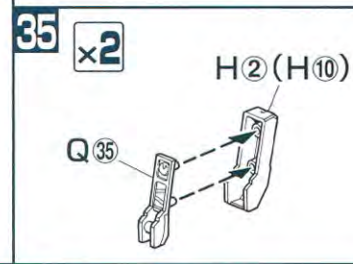
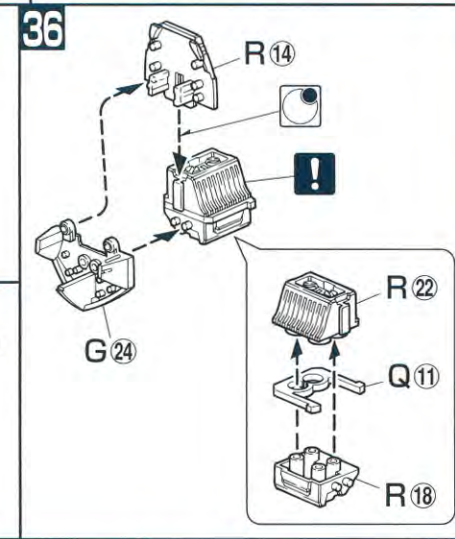
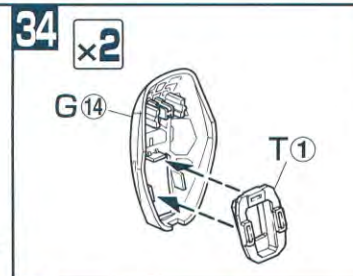
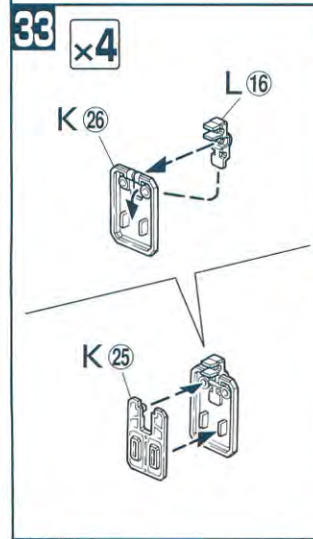
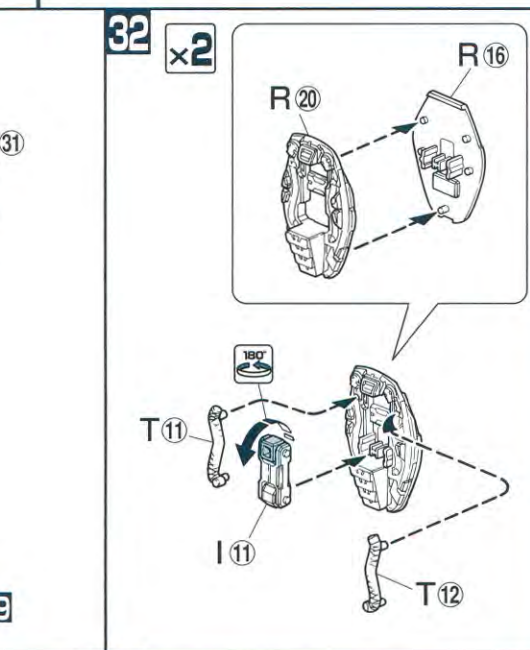
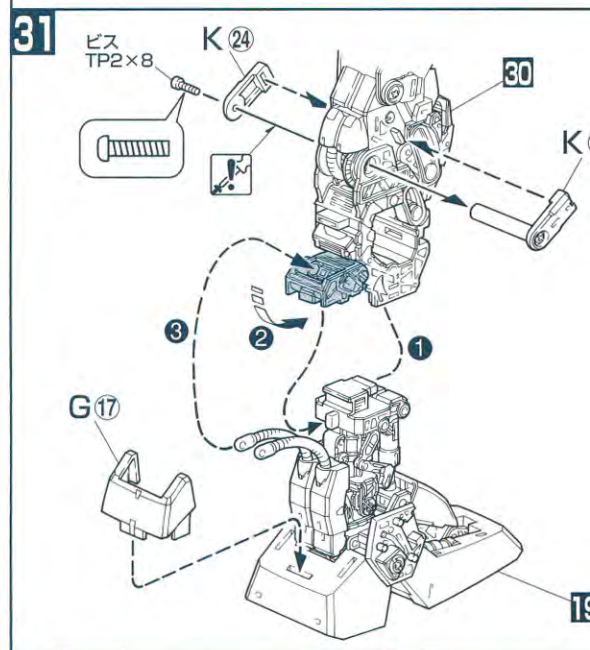
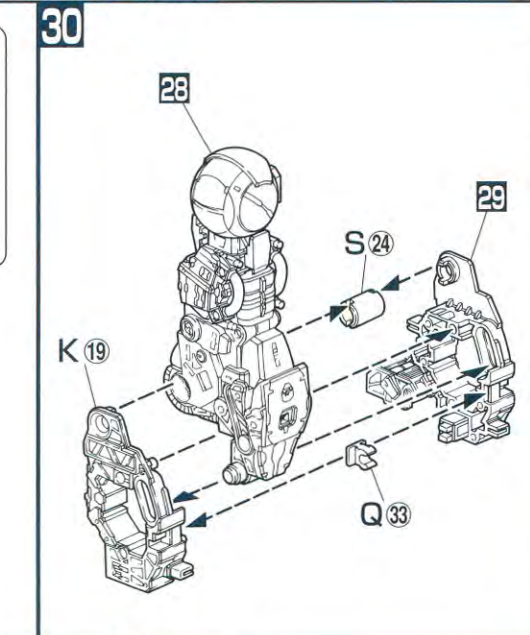
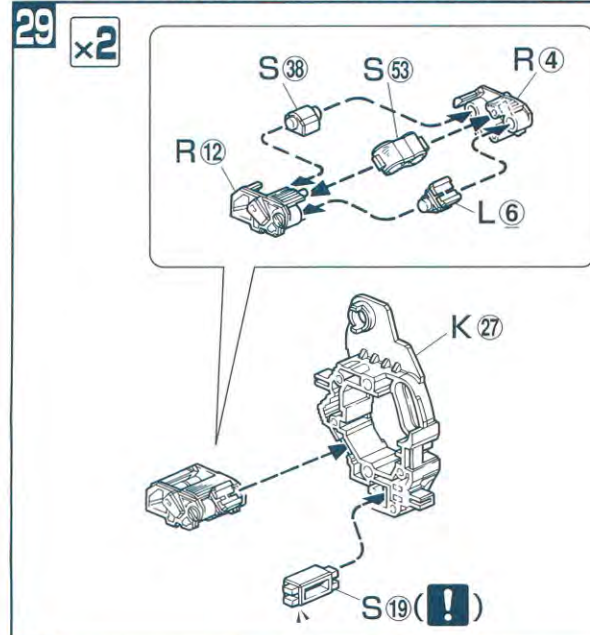
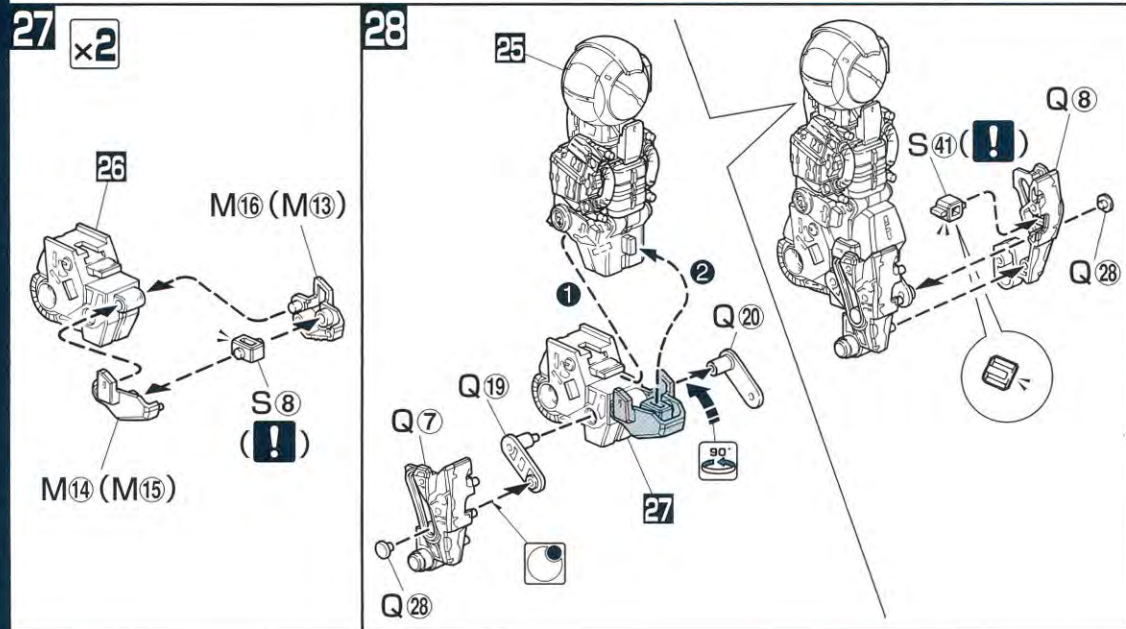
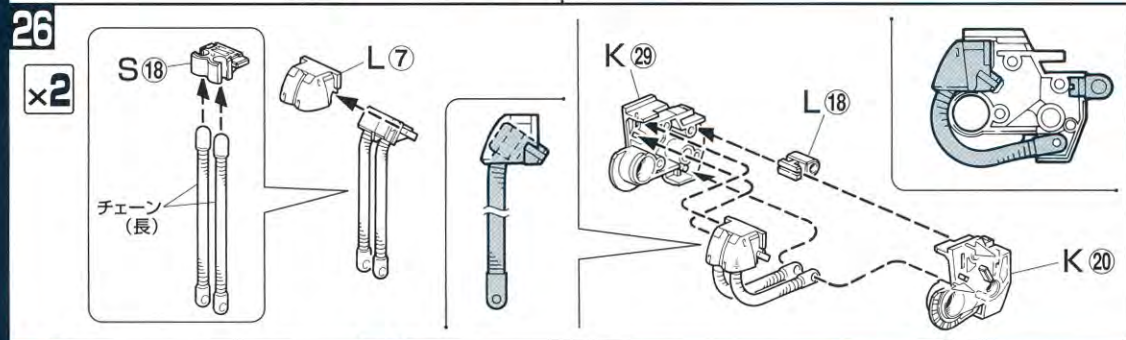
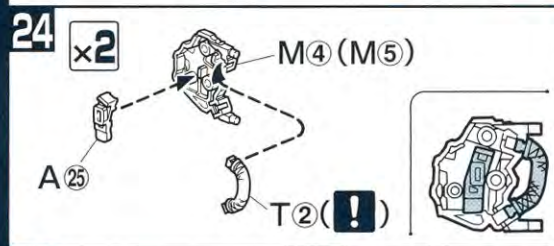
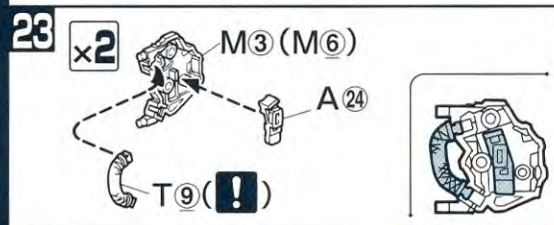
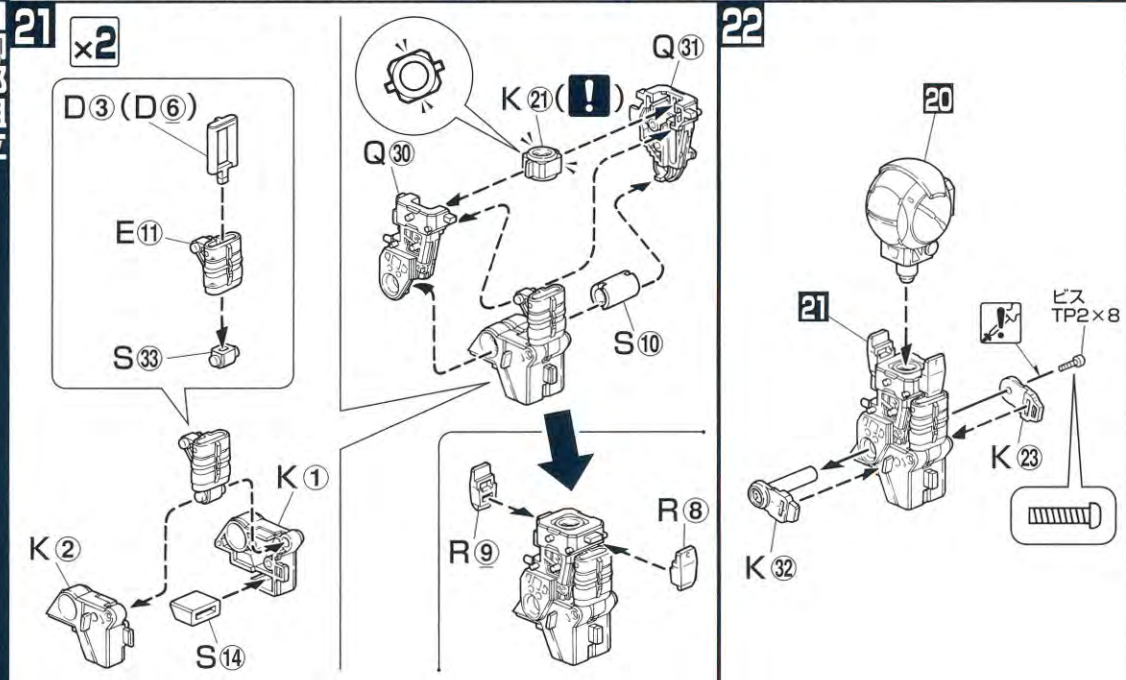


※このページで使用するパーツは、A・B・D・E・K・M・Q・S・Uです。



※このページで使用するパーツは、A・D・E・K・L・M・Q・R・S・Tです。

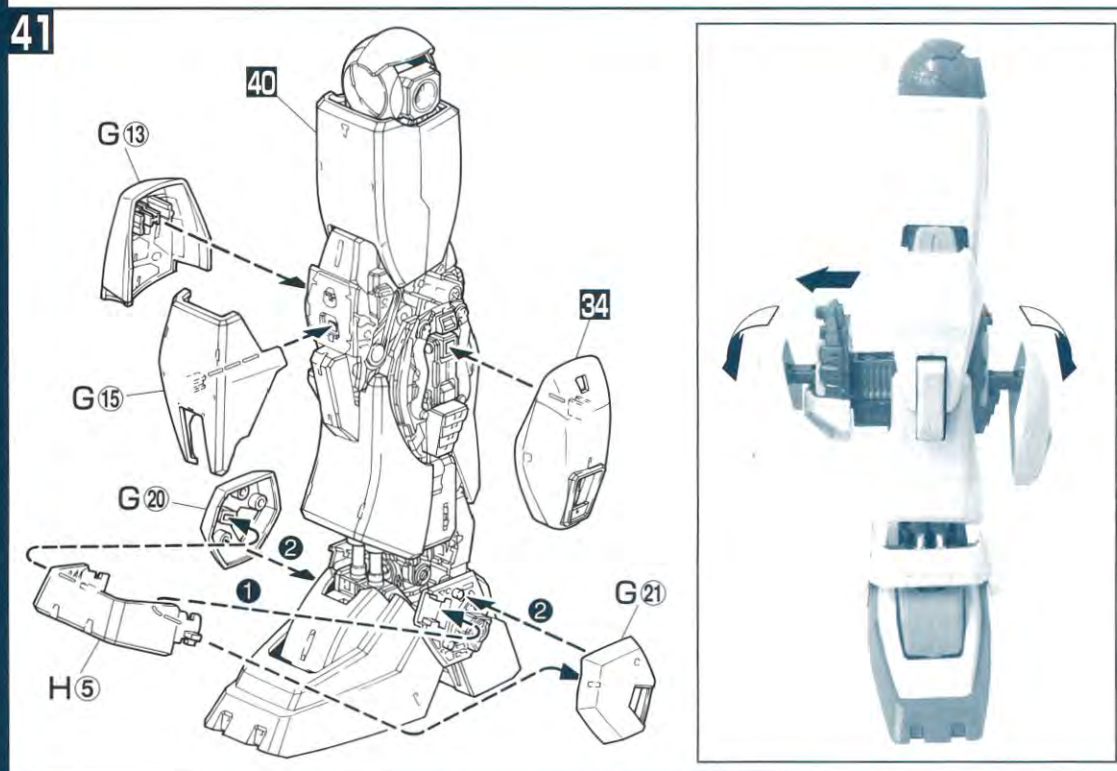
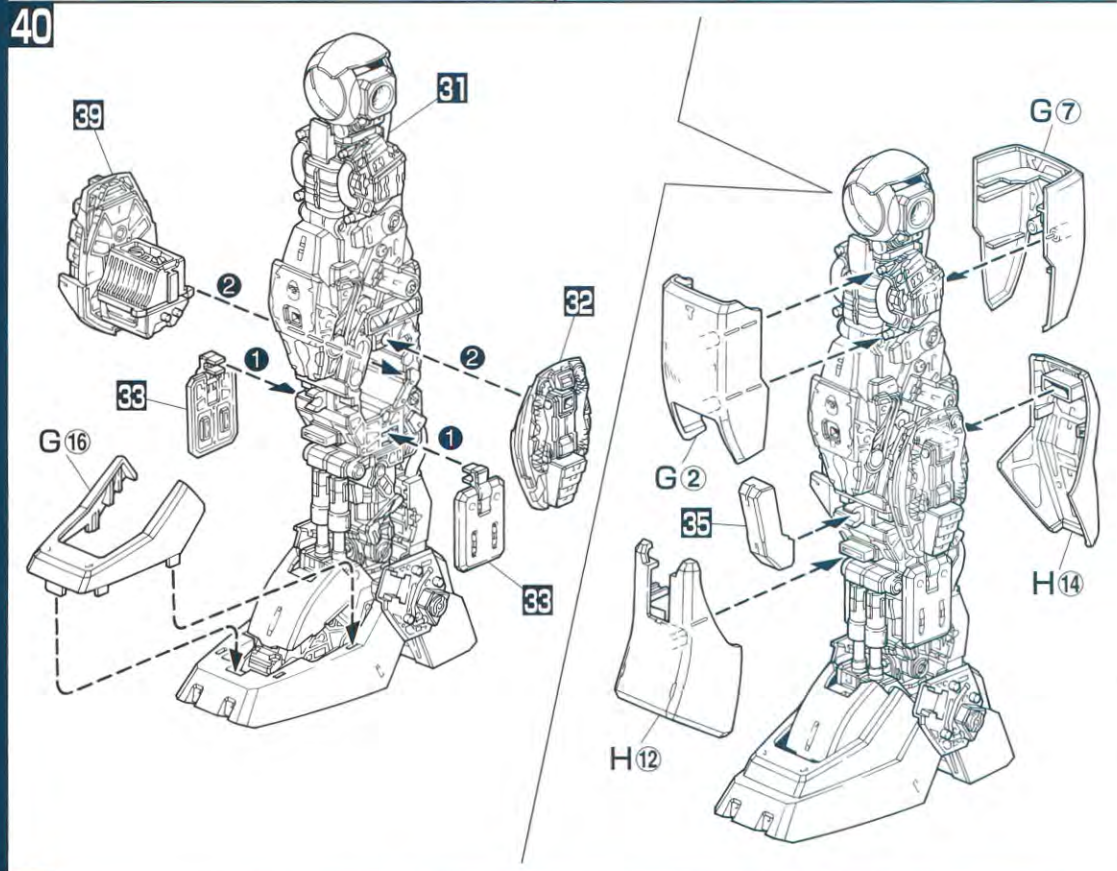
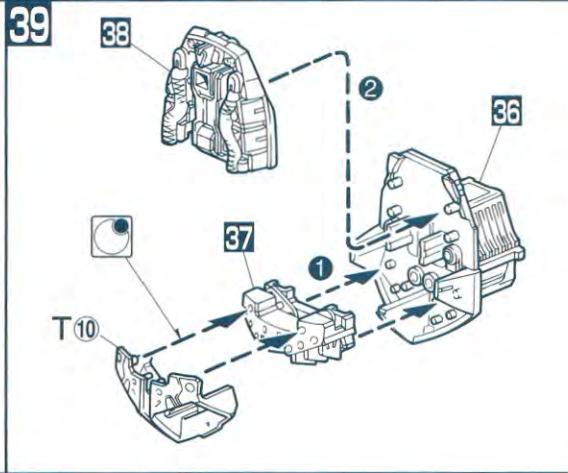
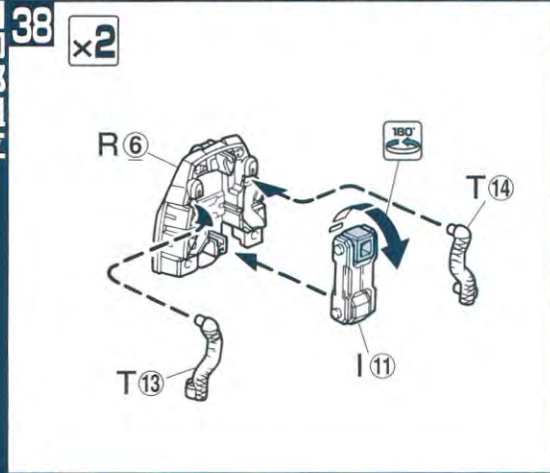
※このページで使用するパーツは、G・H・I・K・L・Q・R・S・Tです。



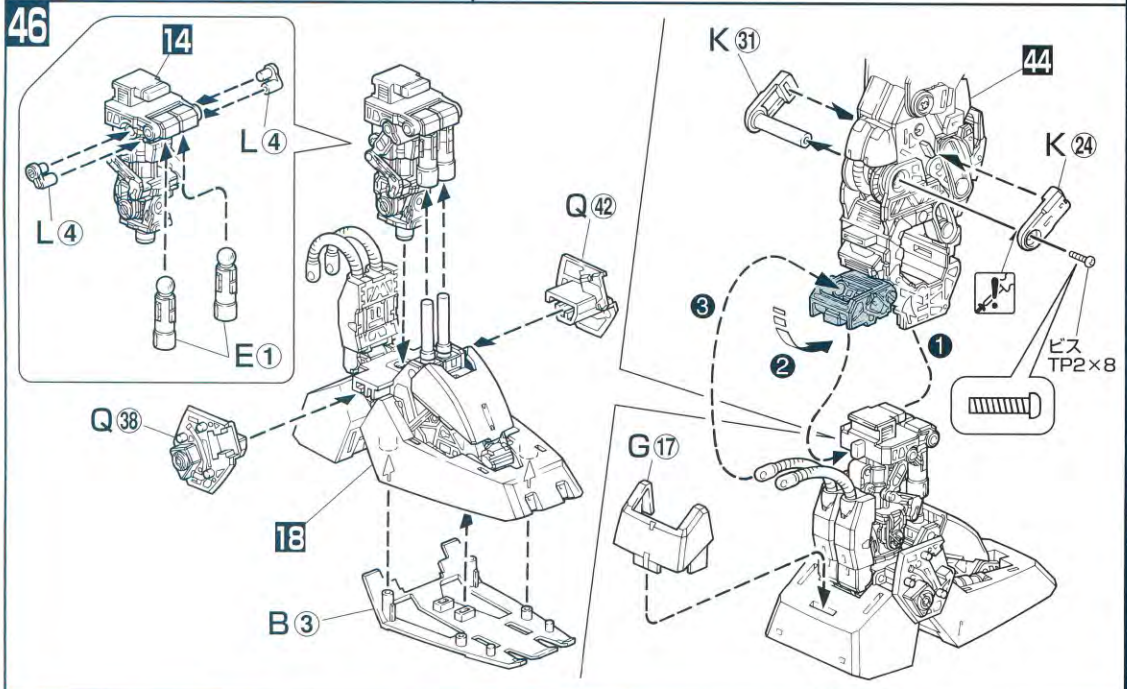
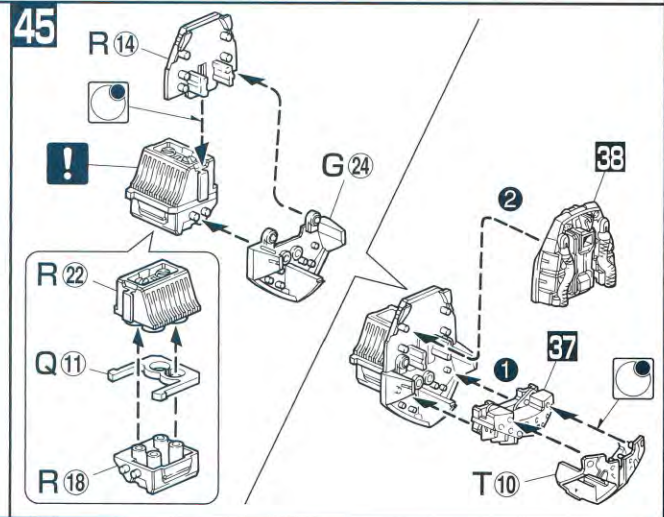
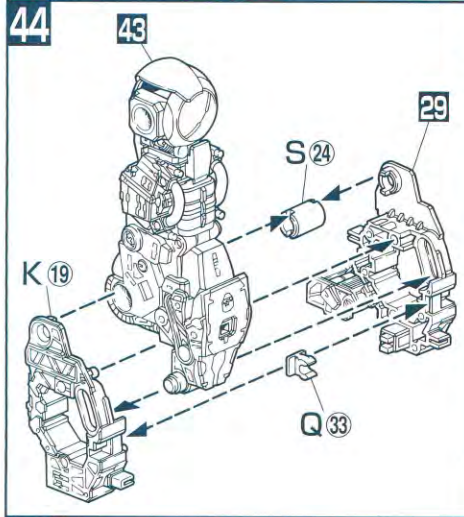
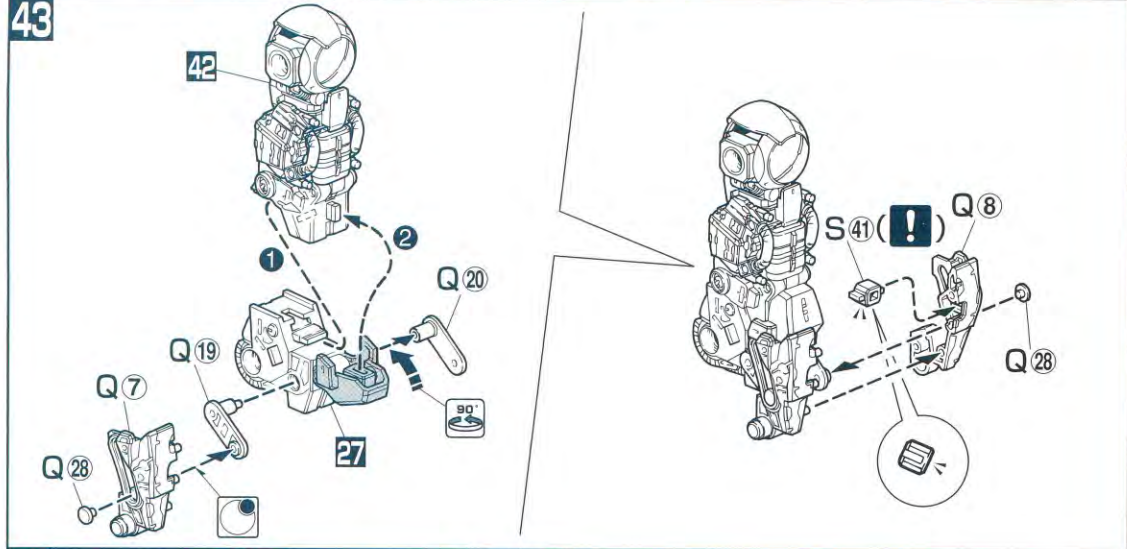
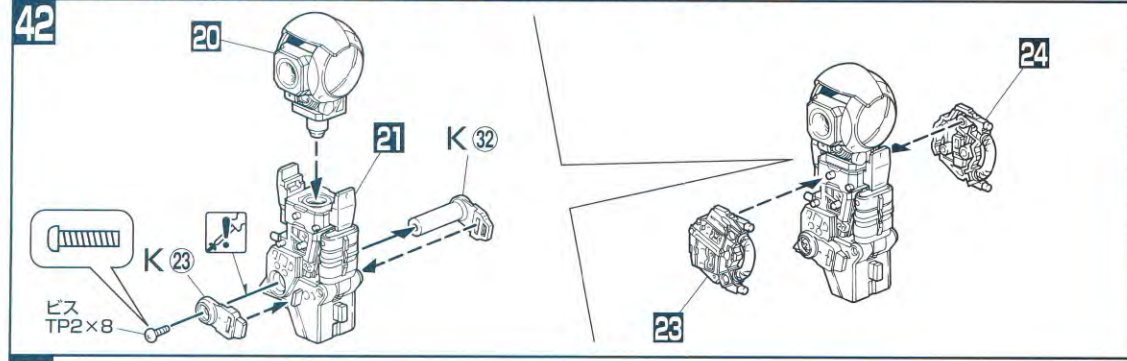
※このページで使用するパーツは、G・H・I・R・Tです。

※このページで使用するパーツは、B・E・G・K・L・Q・R・S・Tです。

脚部組立



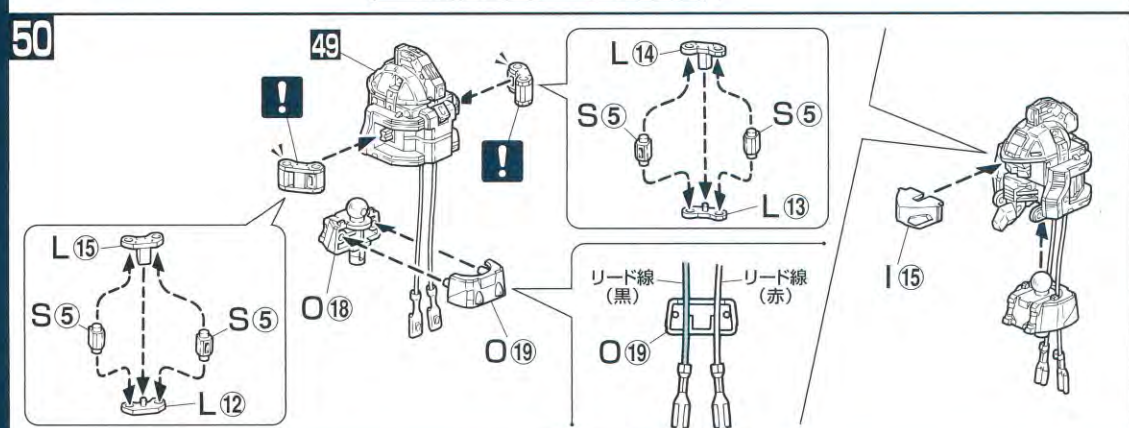
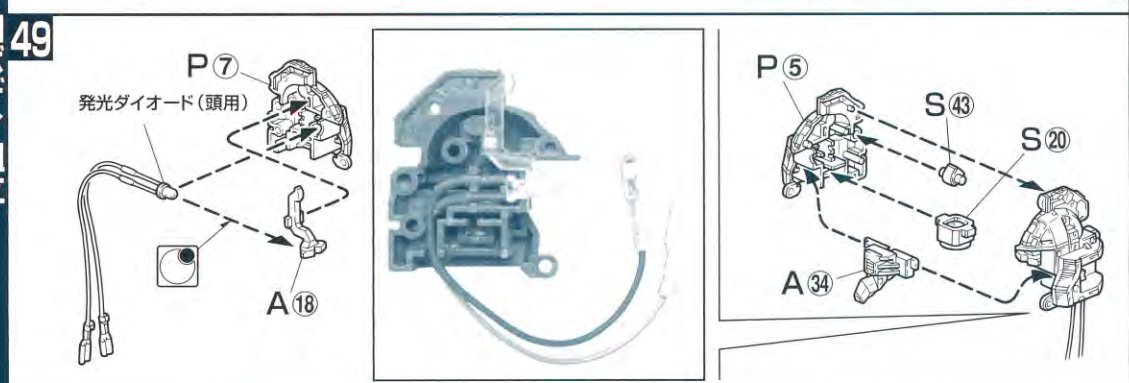
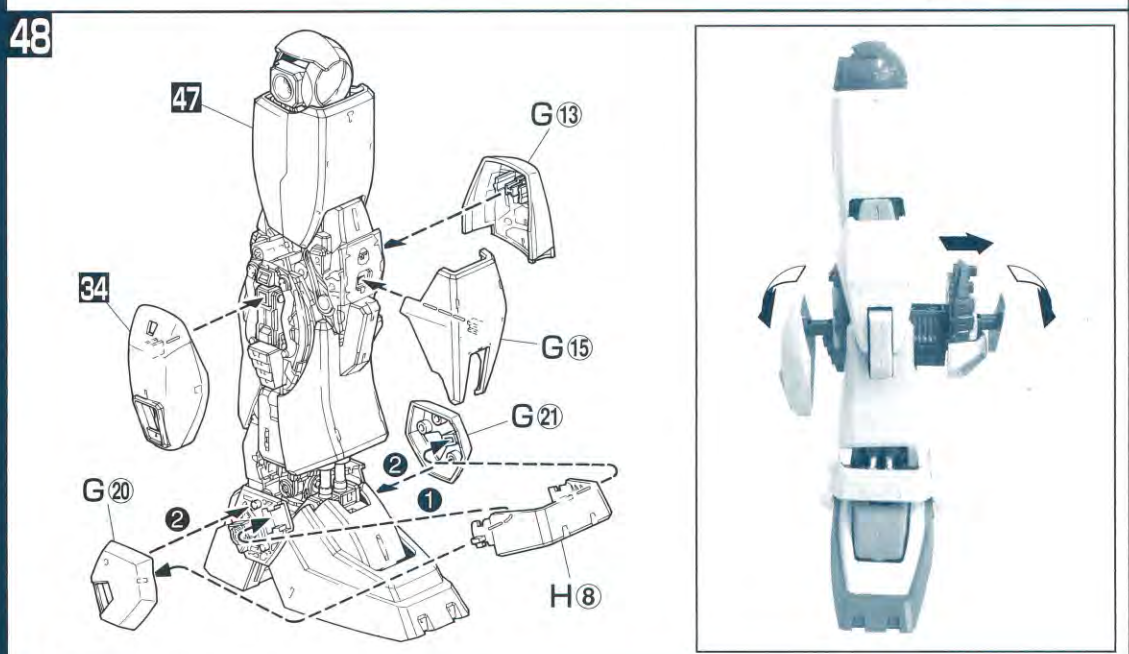
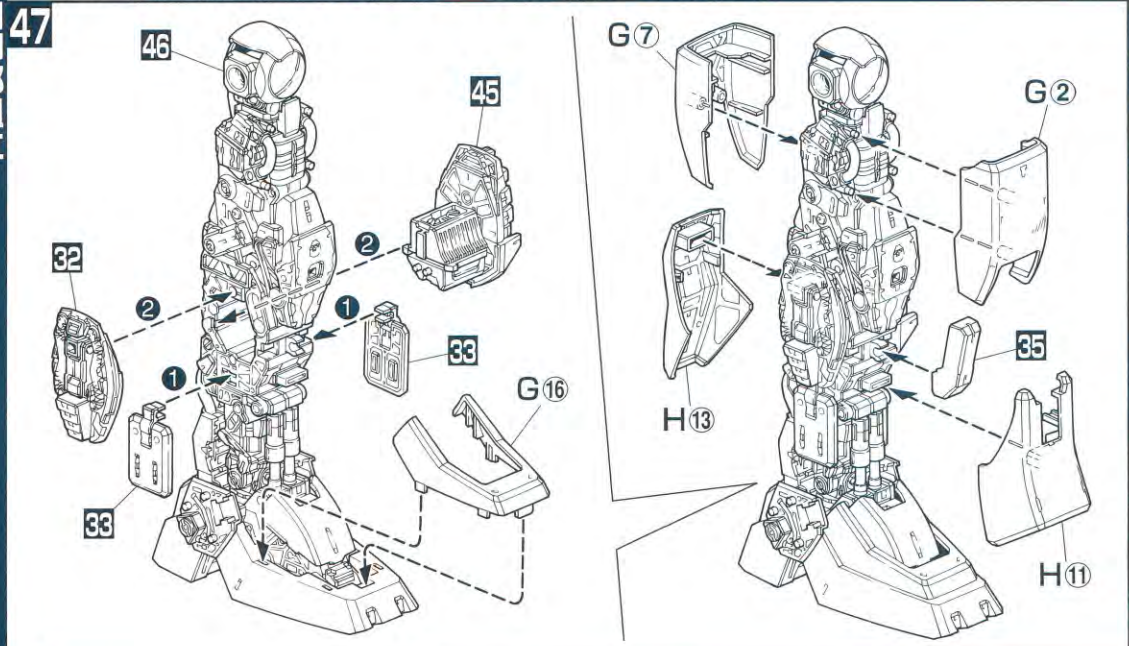
脚部組立



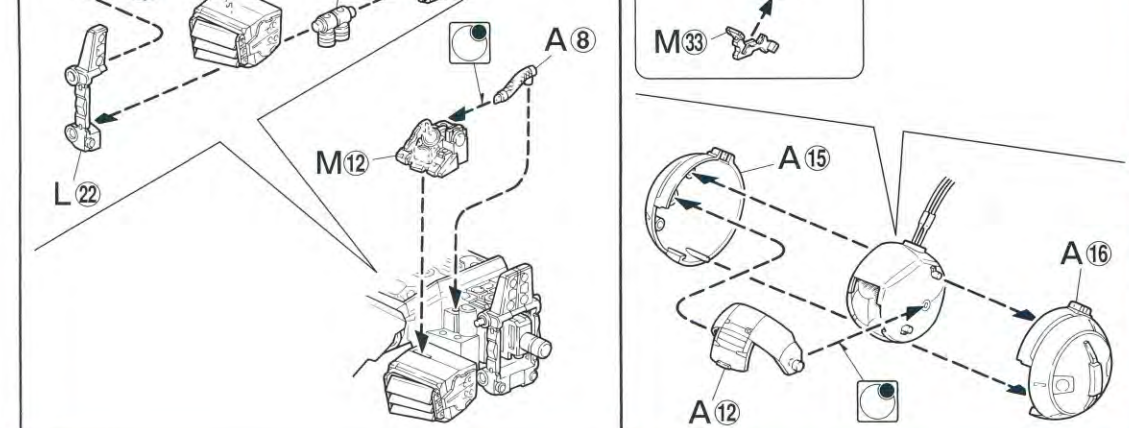
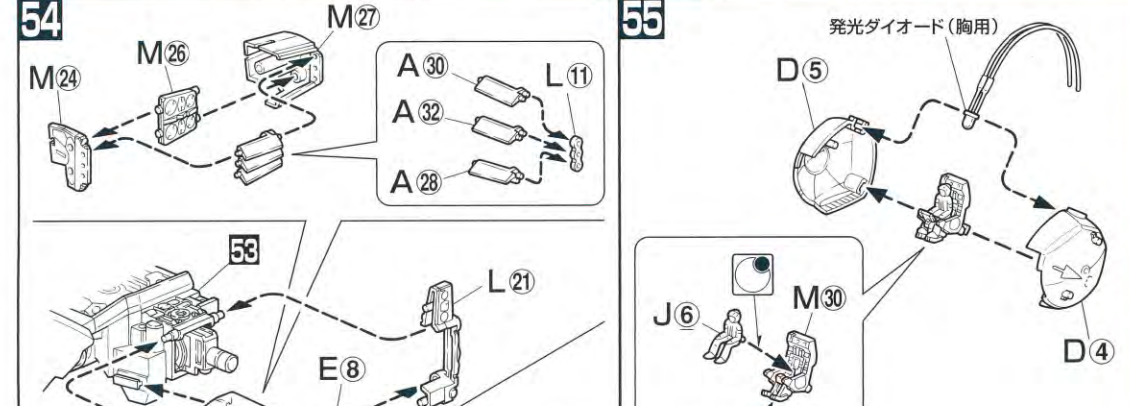
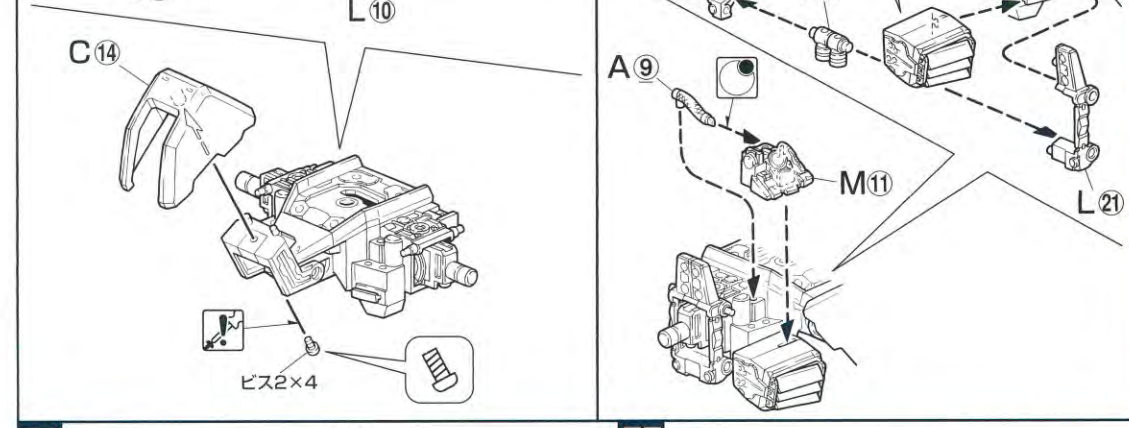
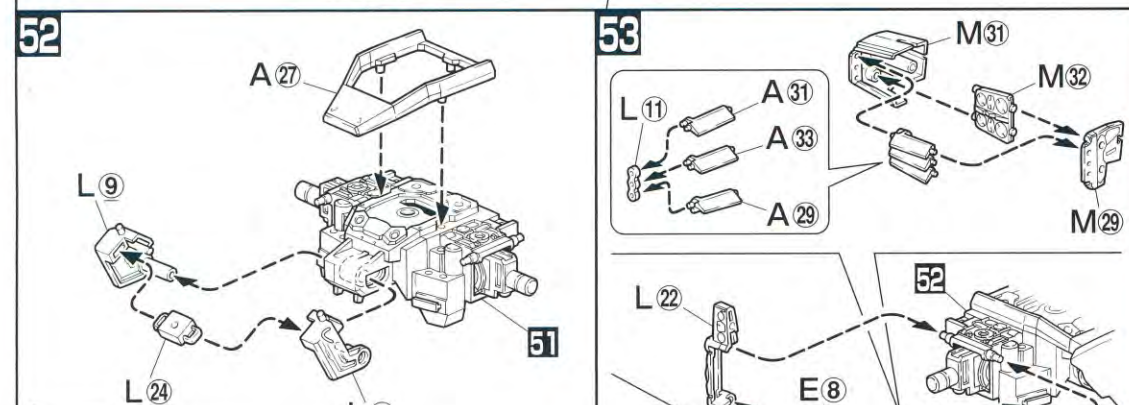
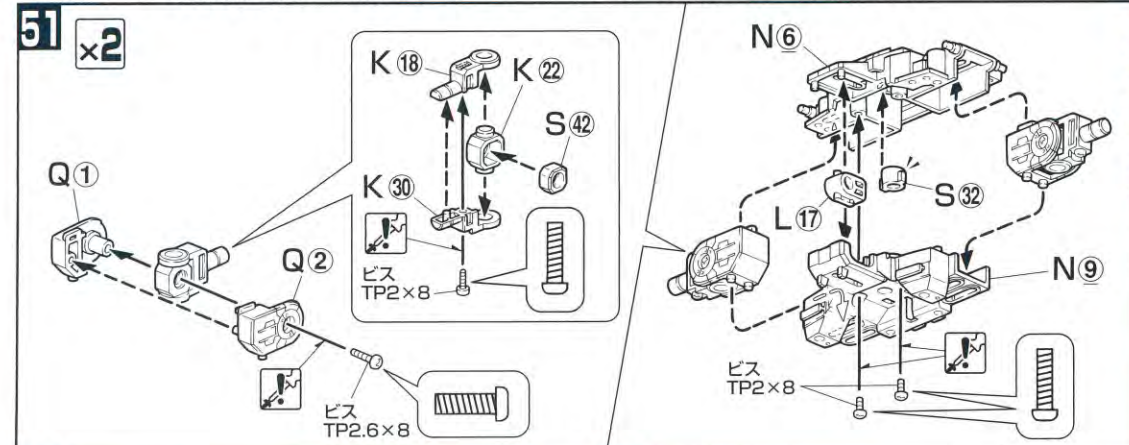
LEG UNIT ASSEMBLE

LEG UNIT ASSEMBLE

※このページで使用するパーツは、A・G・H・I・L・O・P・Sです。



※このページで使用するパーツは、A・C・D・E・J・K・L・M・N・Q・Sです。



脚部組立

LEG UNIT ASSEMBLE

ボディ組立

BODY ASSEMBLE

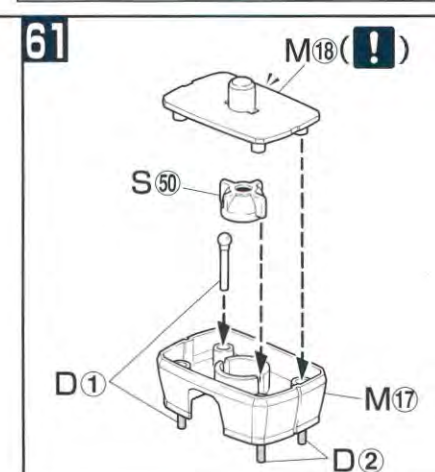
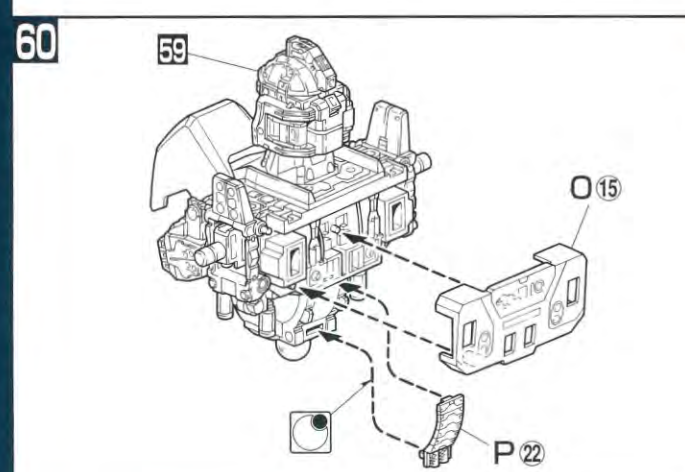
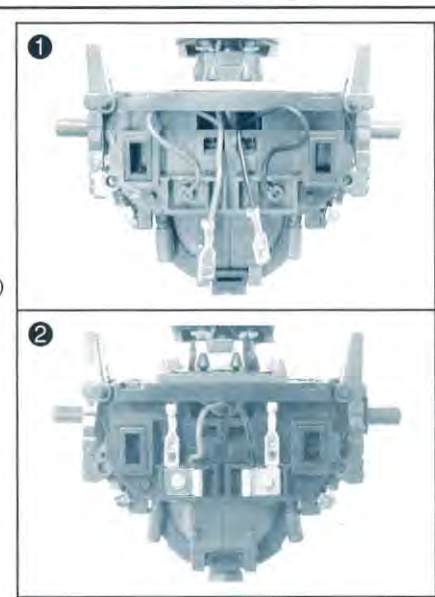
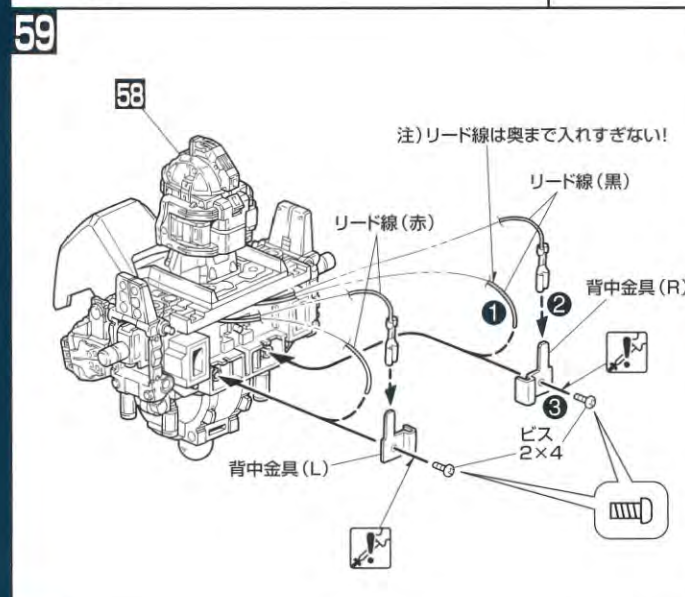
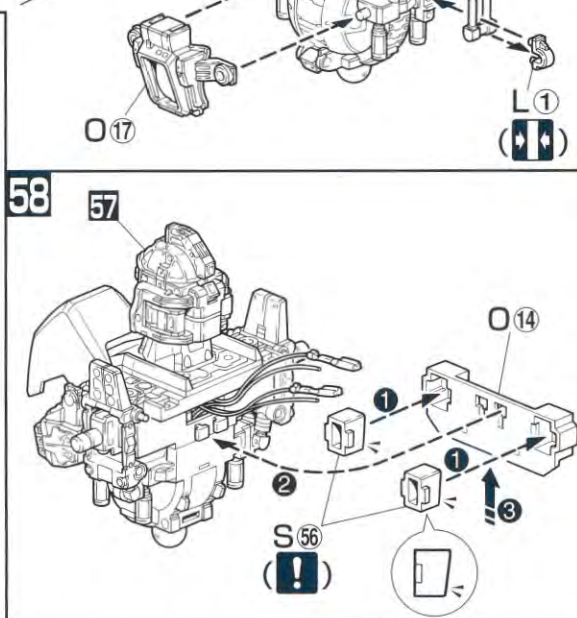
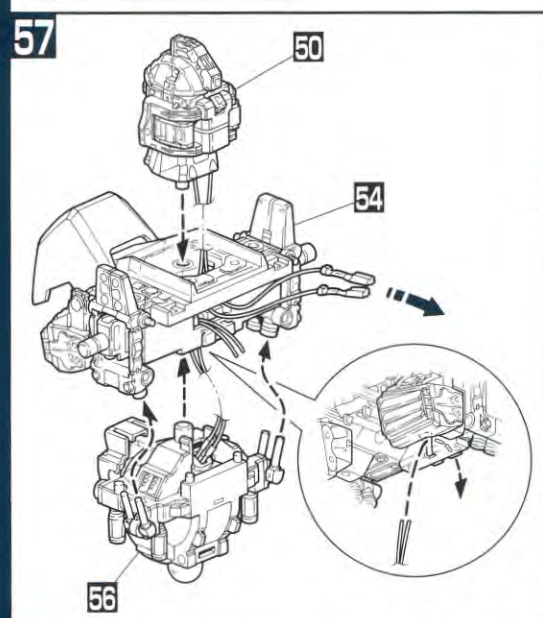
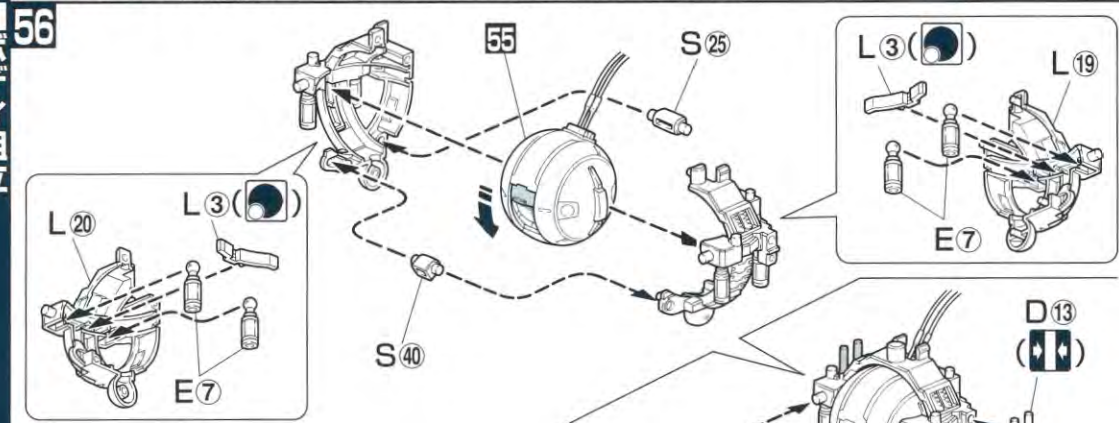
ボディ組立

BODY ASSEMBLE



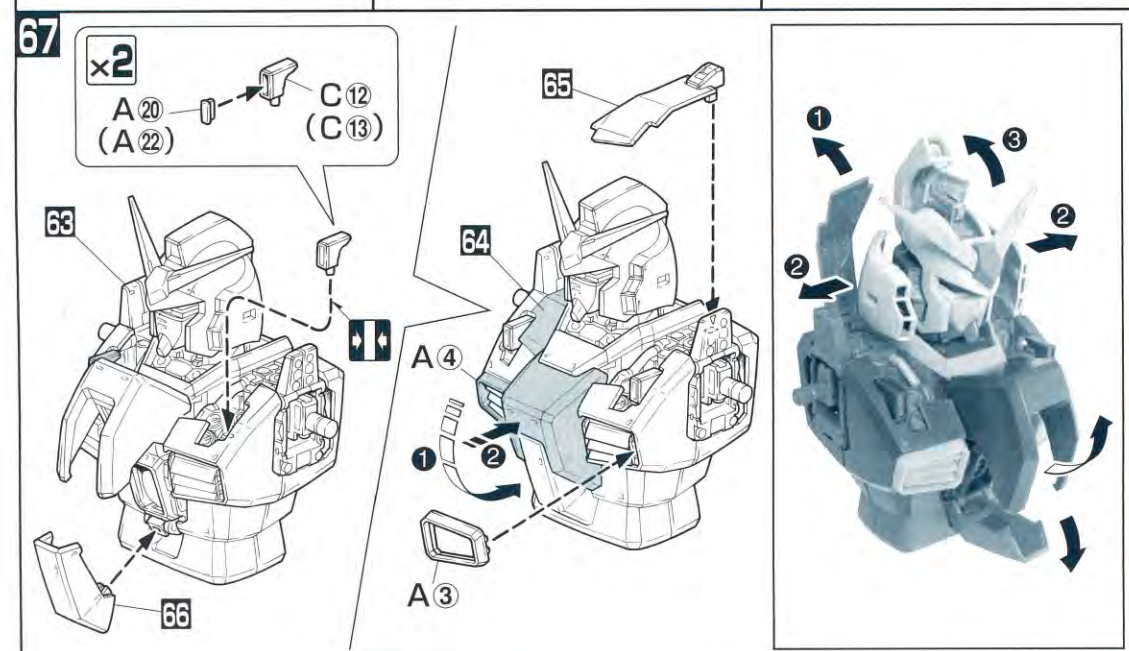
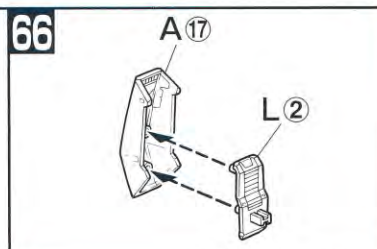
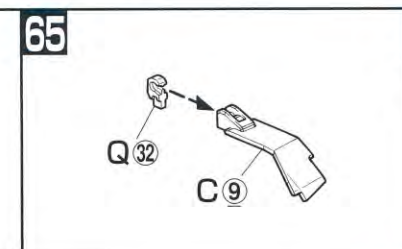
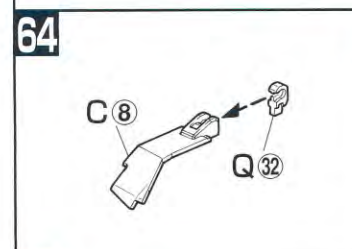
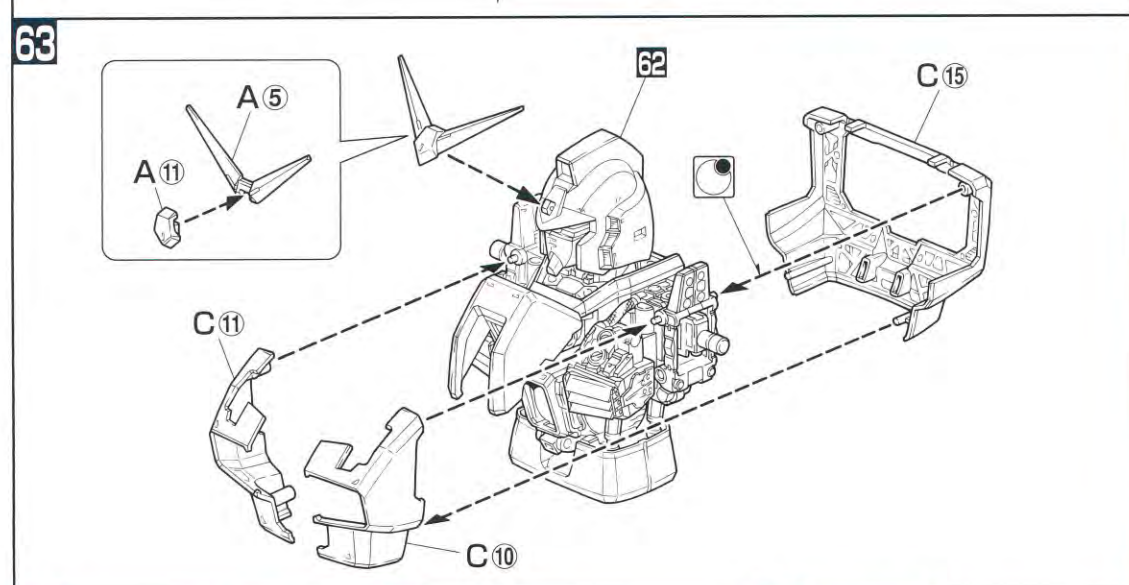
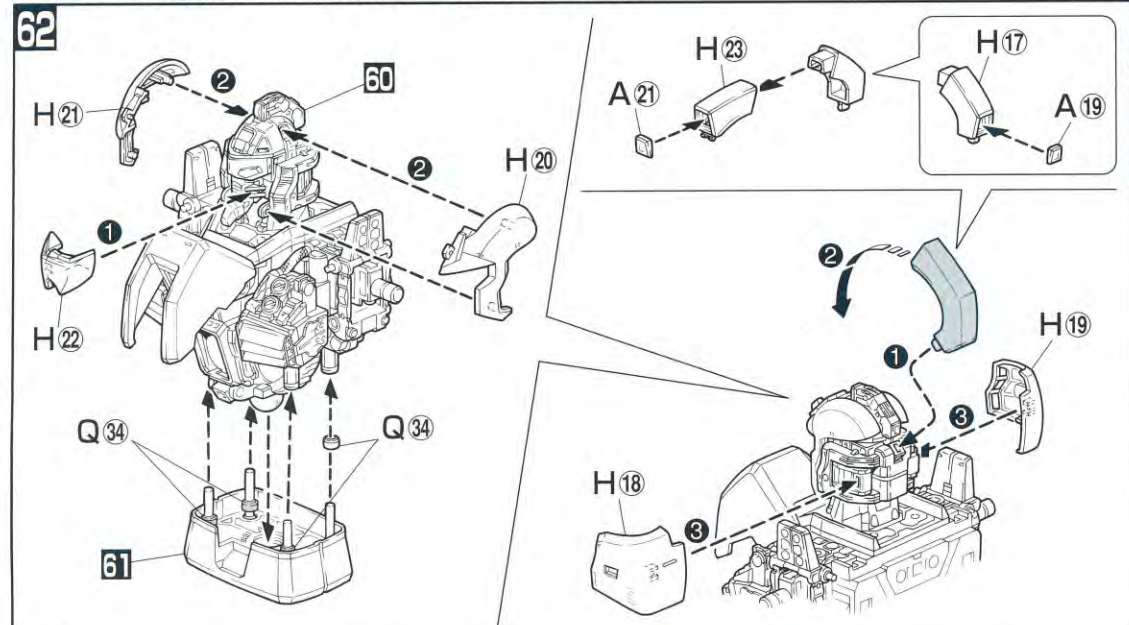
※このページで使用するパーツは、E・D・L・M・O・P・Sです。

ボディ組立



※このページで使用するパーツは、A・C・H・L・Qです。

ボディ組立

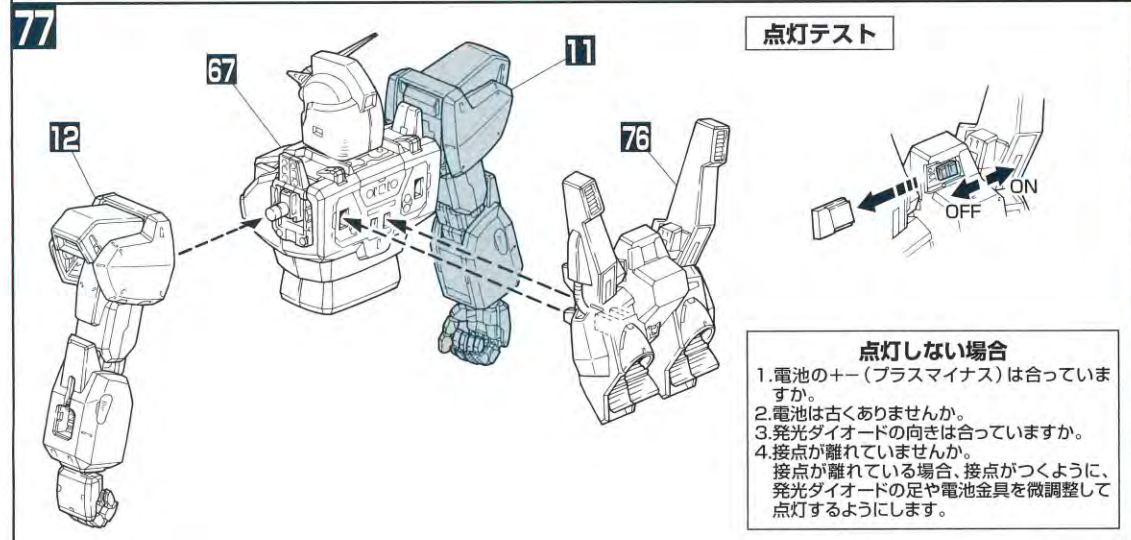
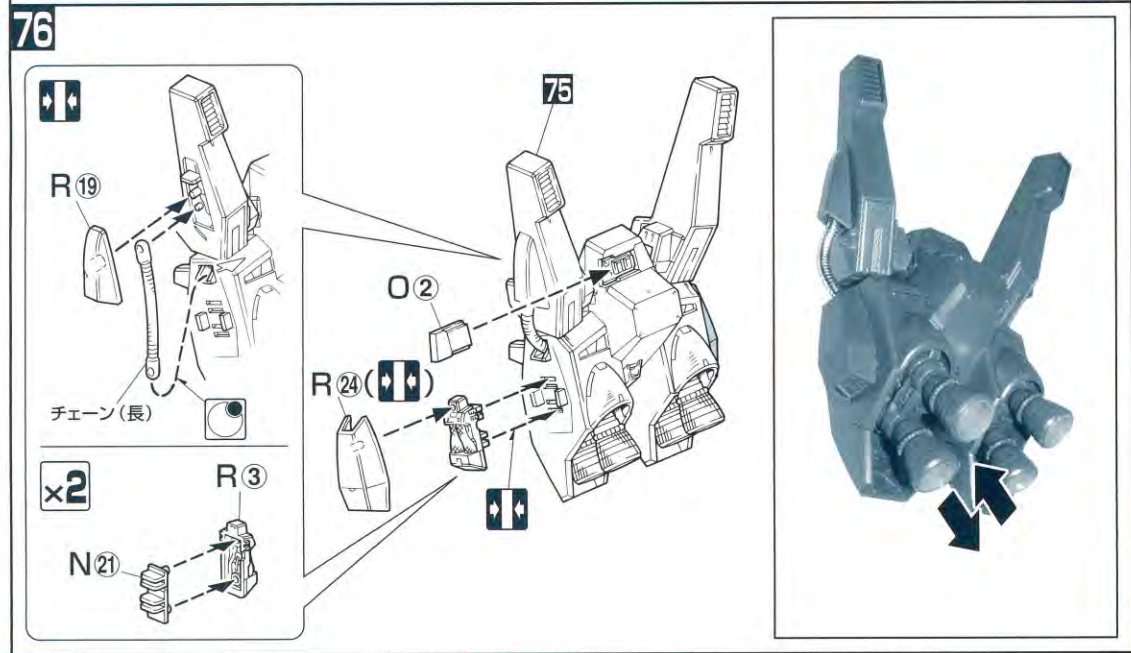
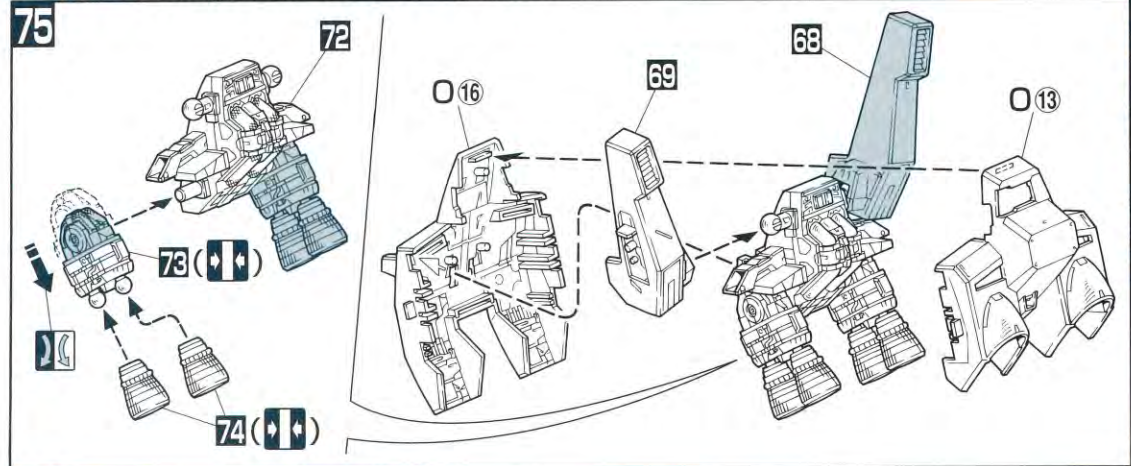
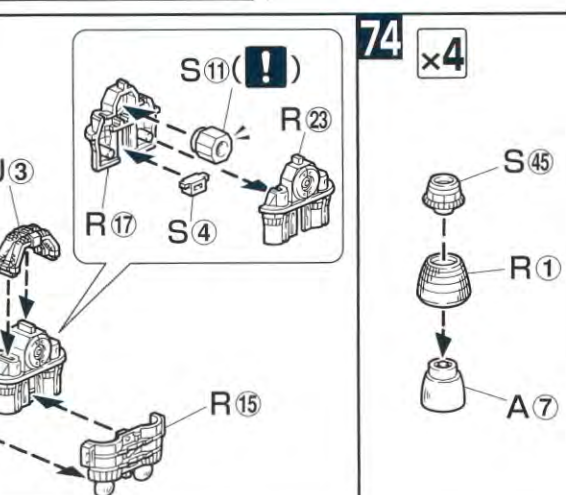
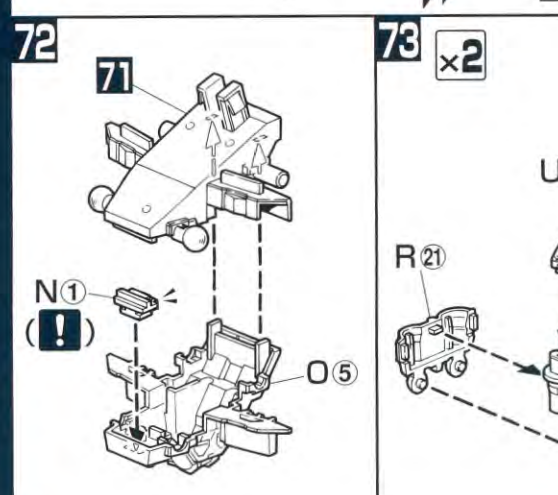
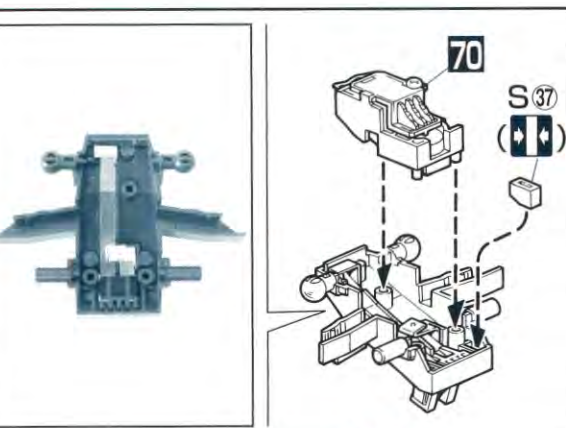
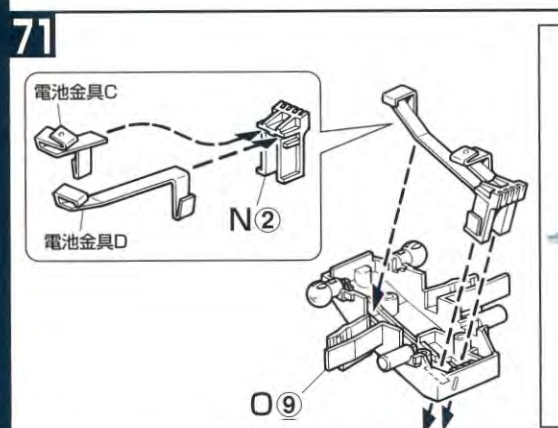
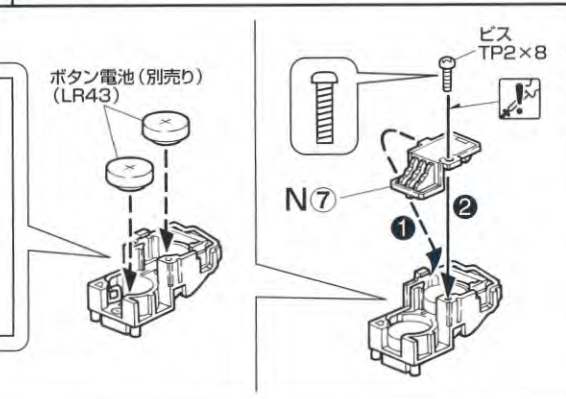
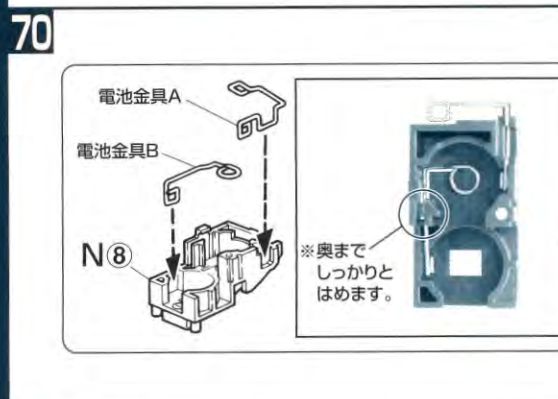
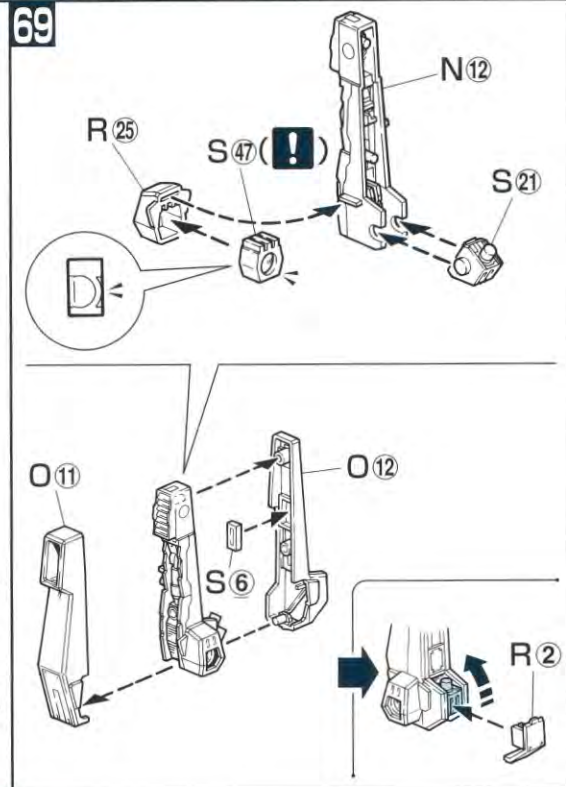
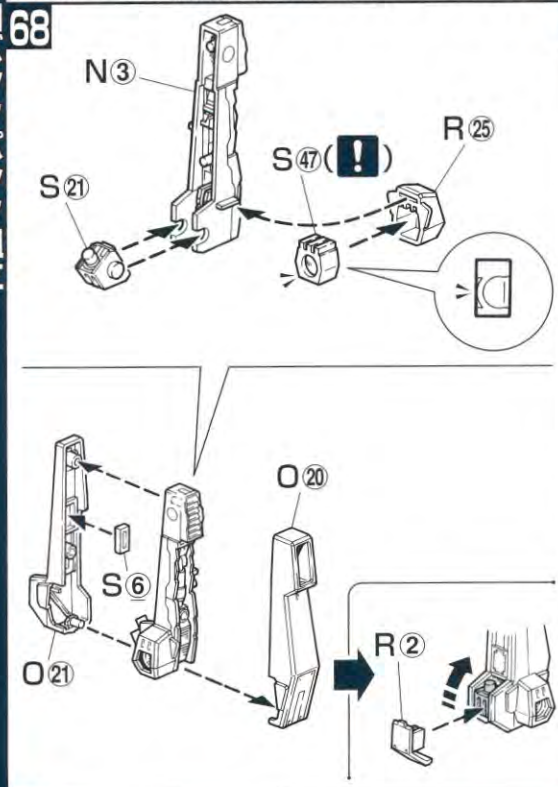


BODY ASSEMBLE

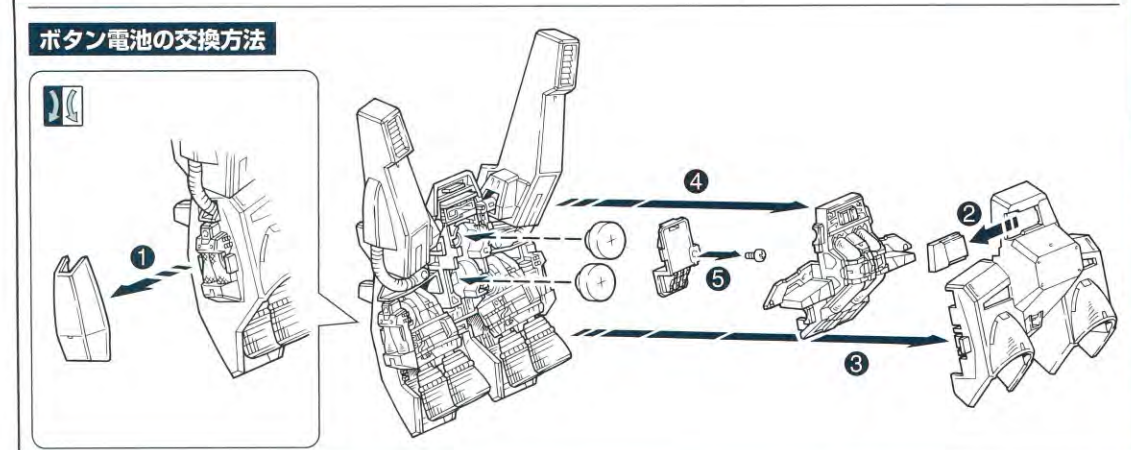
BODY ASSEMBLE

※このページで使用するパーツは、A・N・O・R・S・Uです。

※このページで使用するパーツは、N・O・Rです。

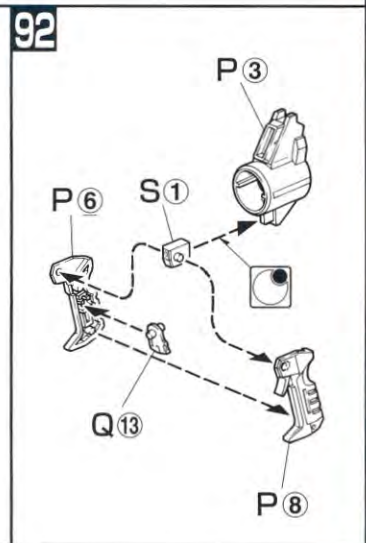
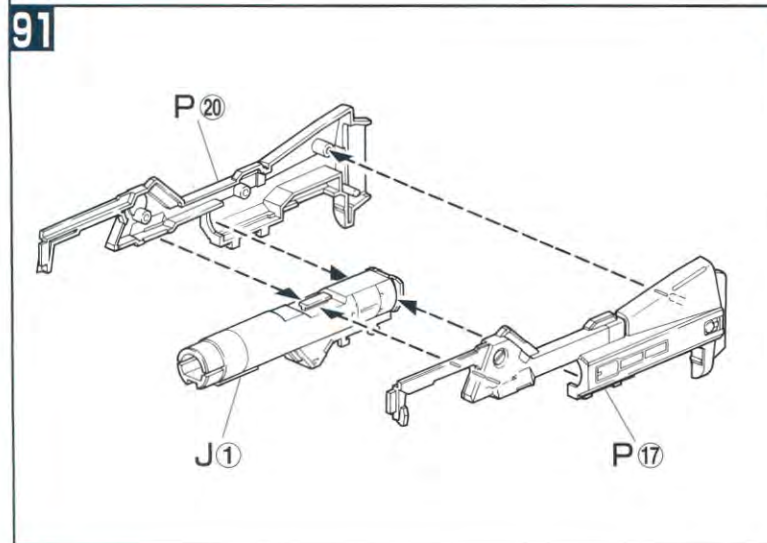
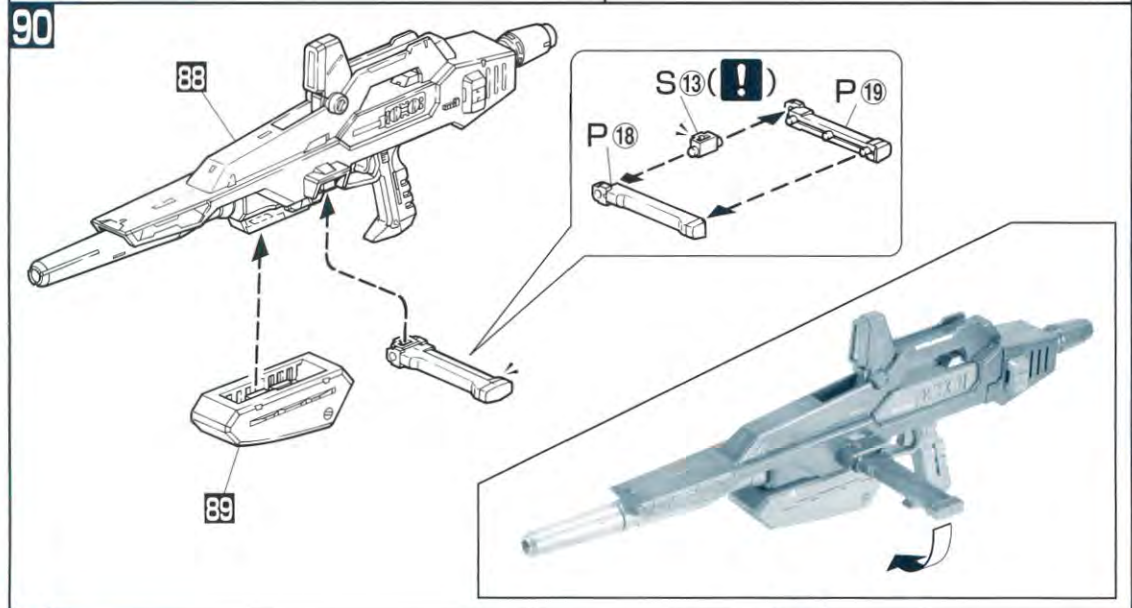
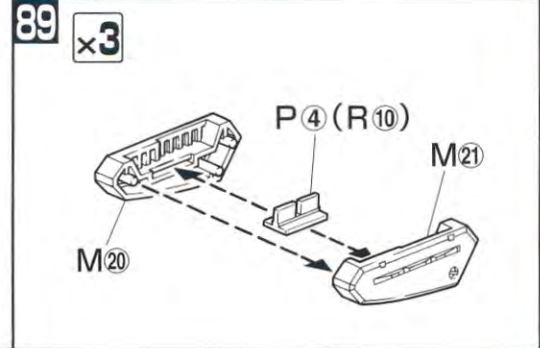
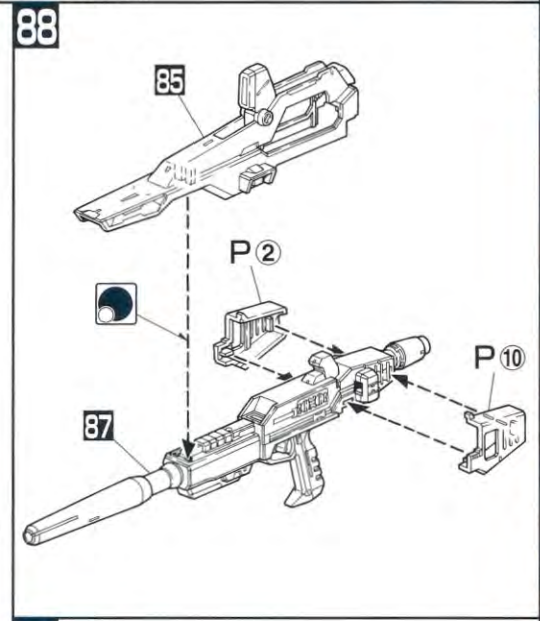
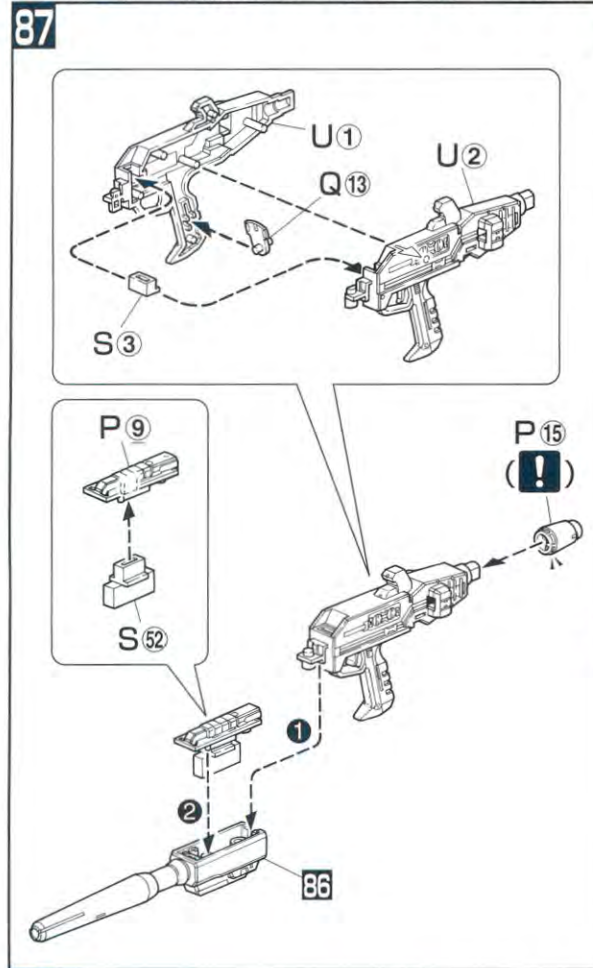
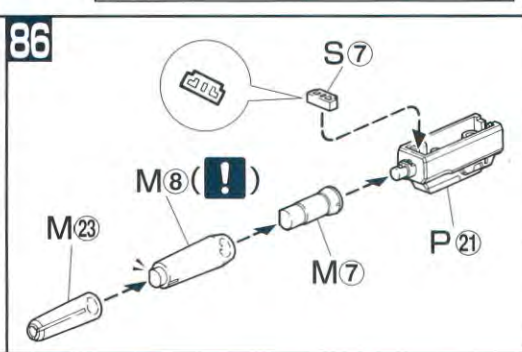
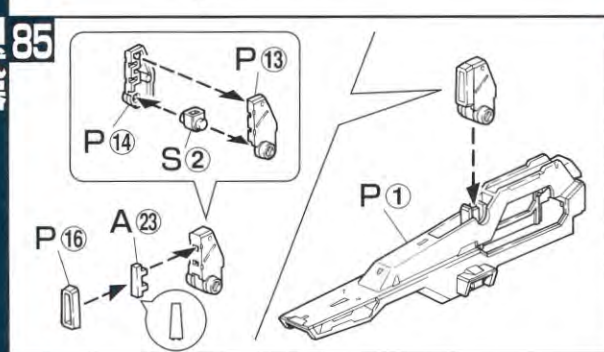
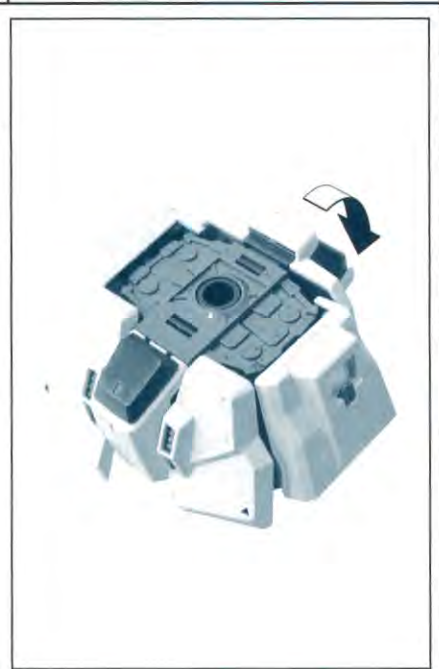
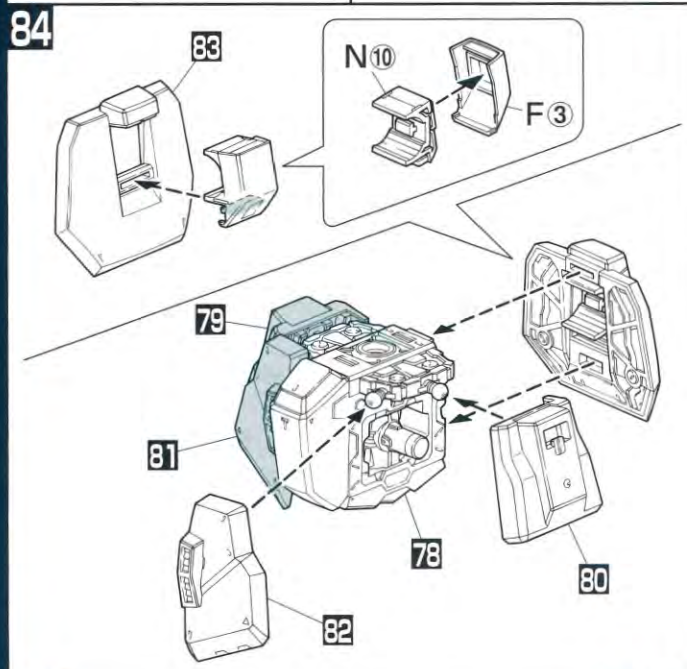
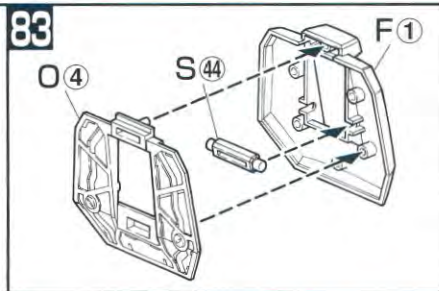
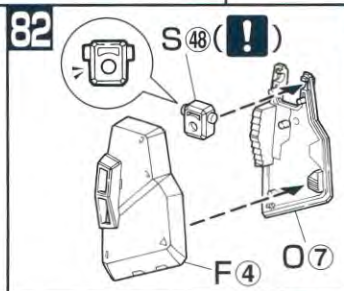
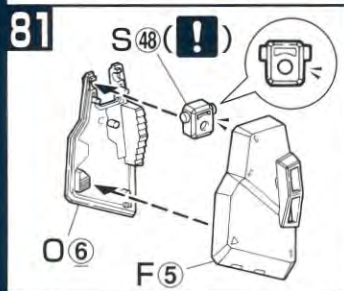
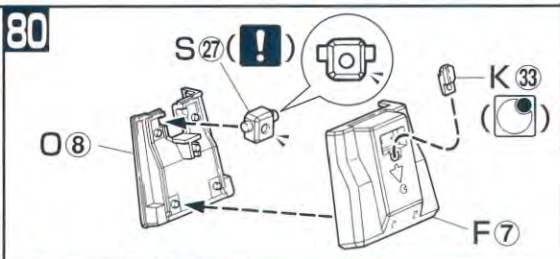
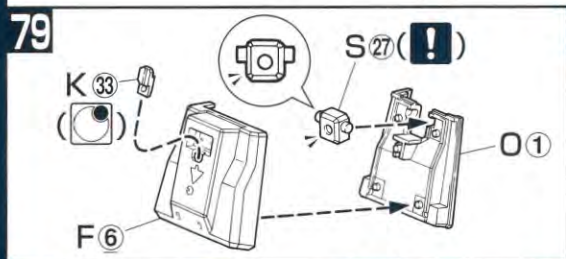
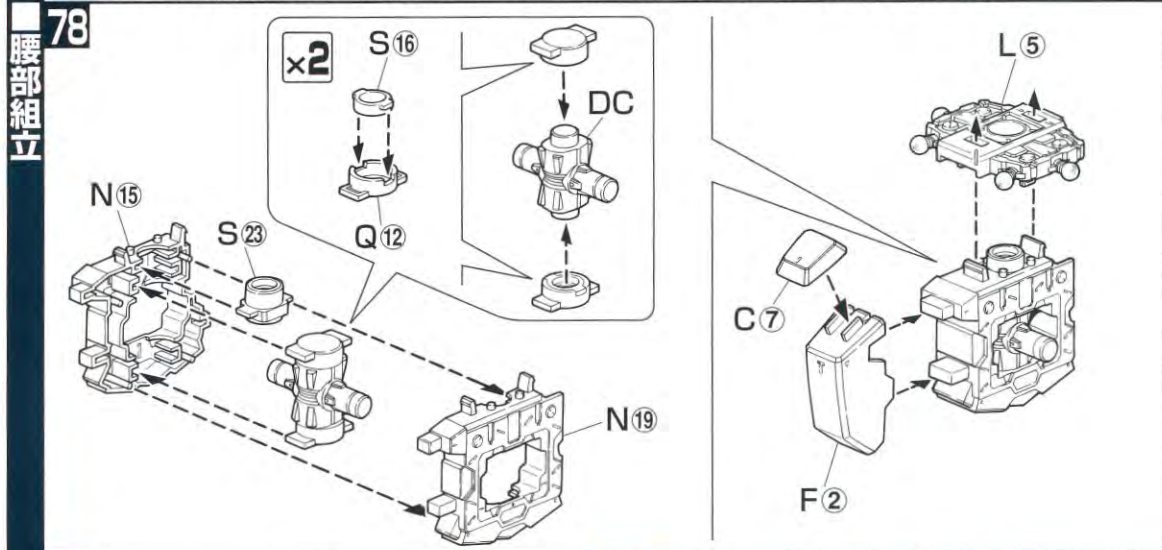


- 点灯しない場合**
1. 電池の+ (プラス) マイナスは合っていますか。
  2. 電池は古くありませんか。
  3. 発光ダイオードの向きは合っていますか。
  4. 接点が離れている場合、接点がつくように、発光ダイオードの足や電池金具を微調整して点灯するようにします。



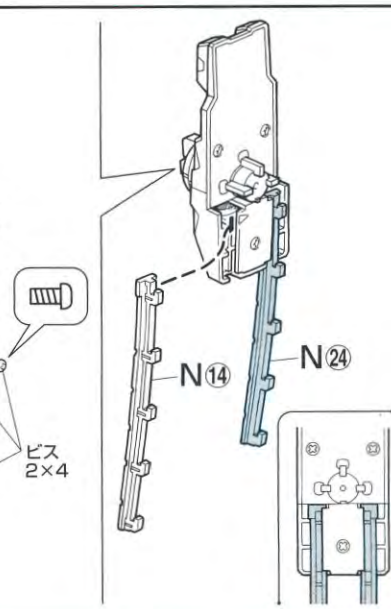
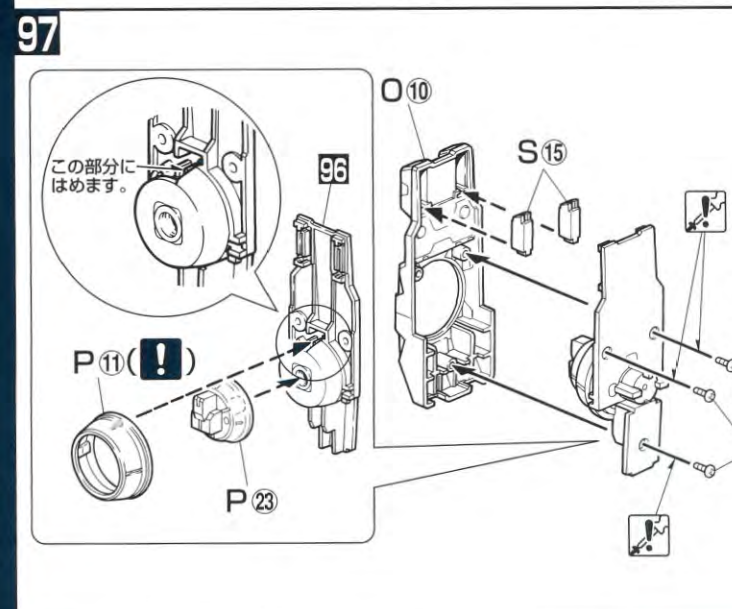
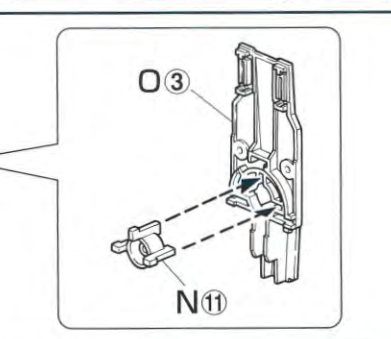
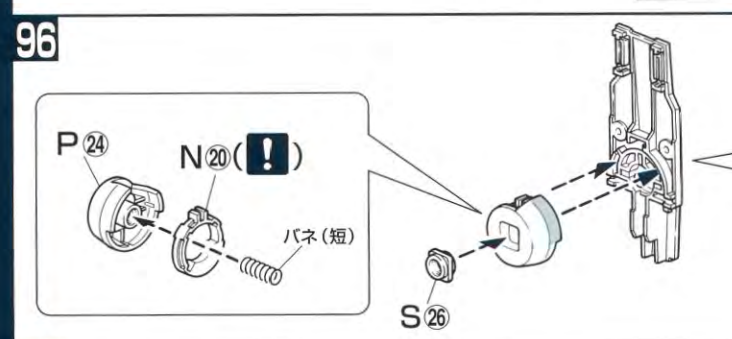
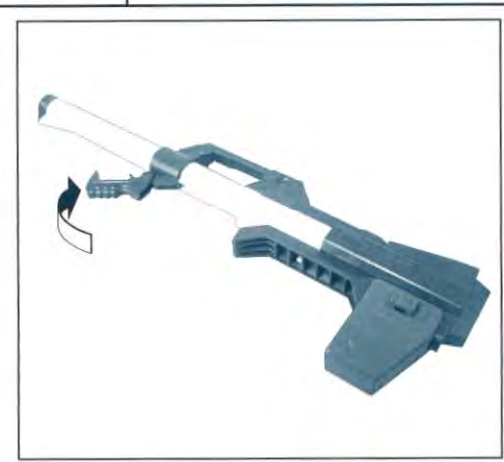
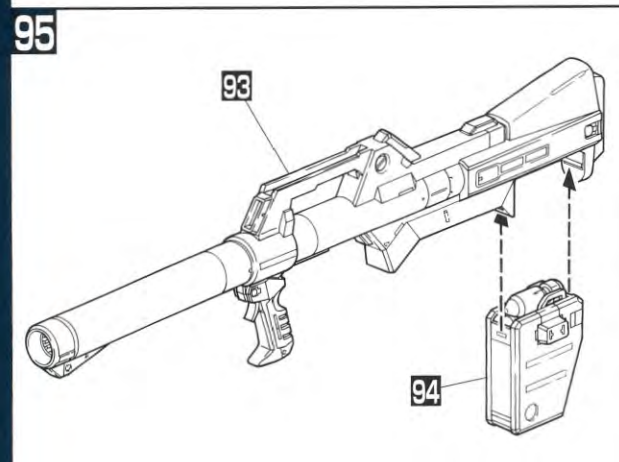
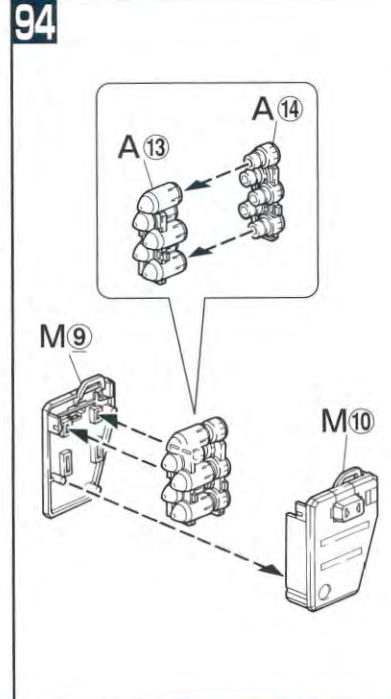
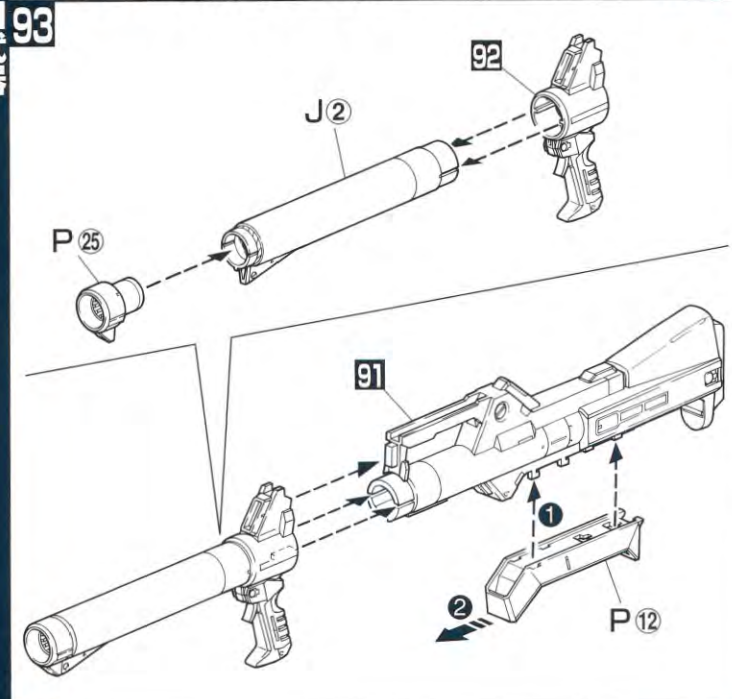
※このページで使用するパーツは、A・C・F・K・L・M・N・O・P・Q・S・DCです。

※このページで使用するパーツは、J・M・P・Q・R・S・Uです。



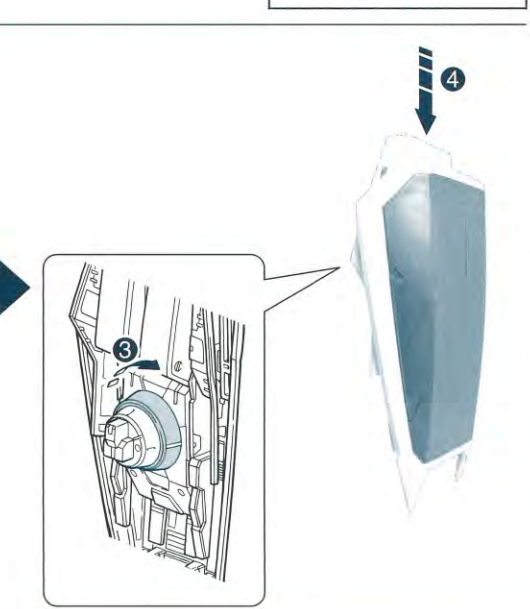
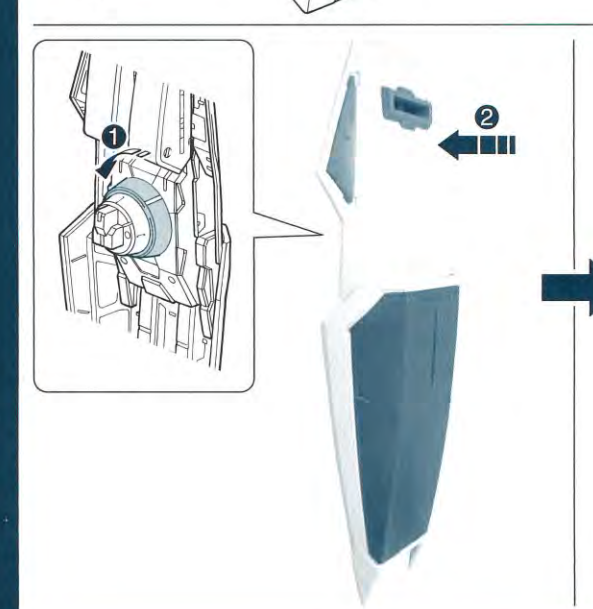
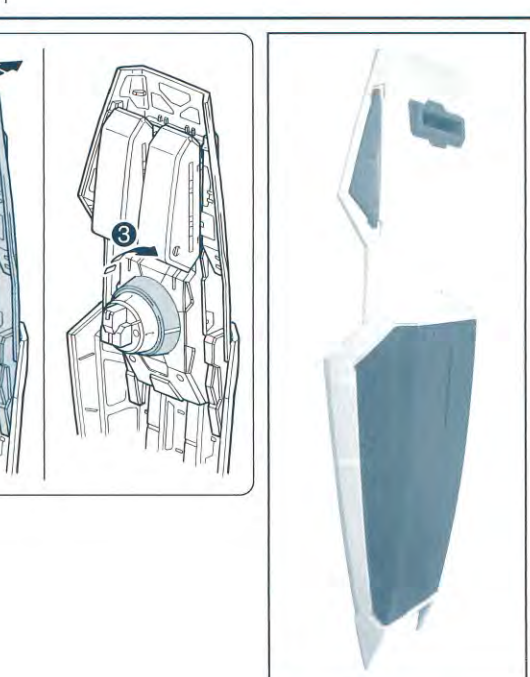
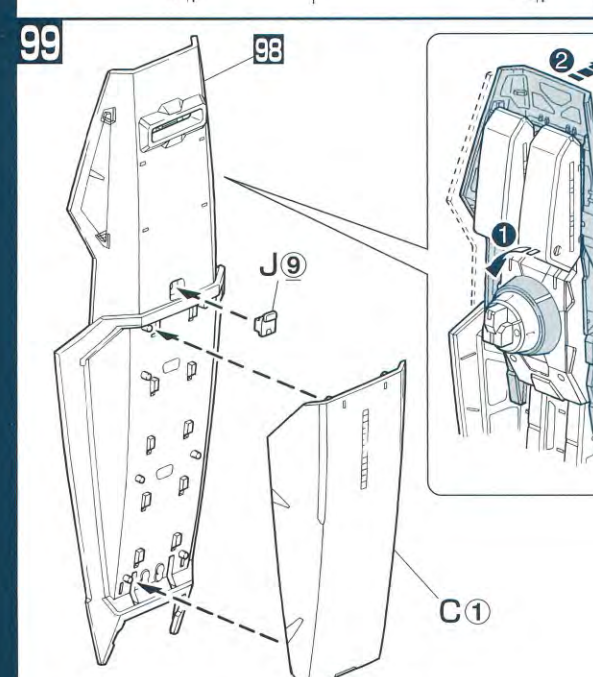
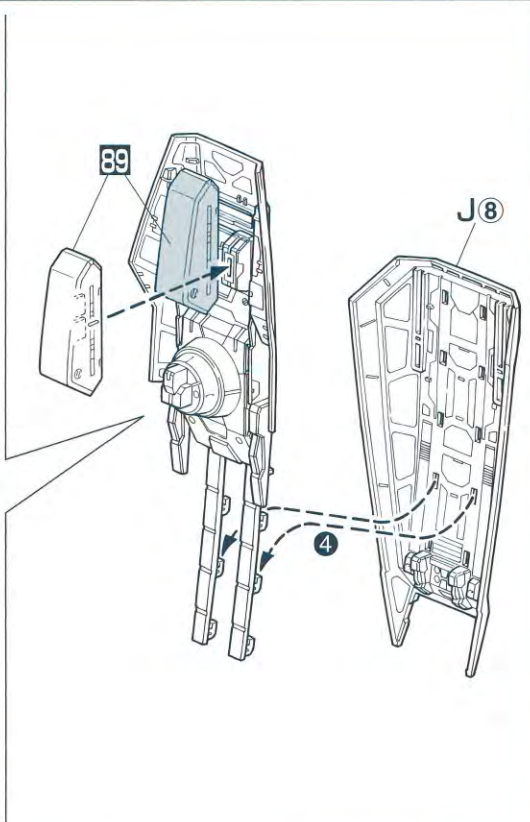
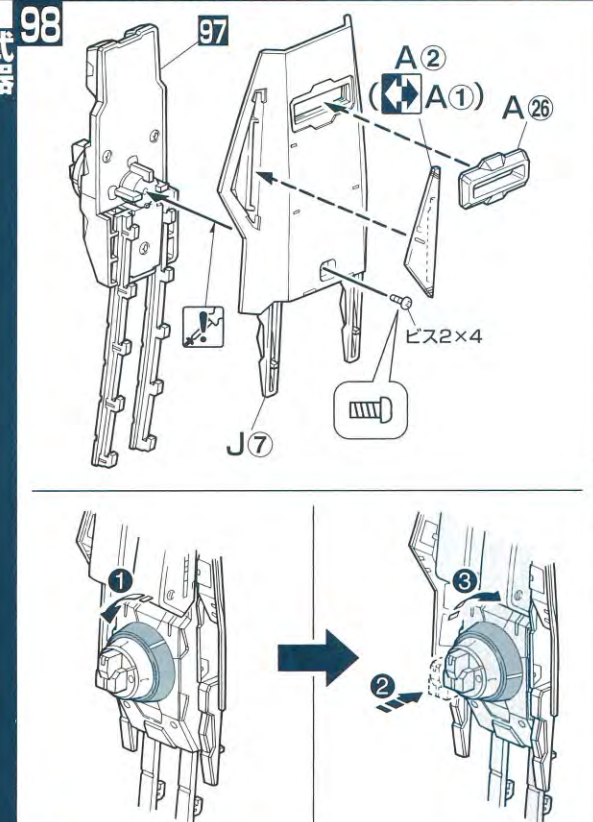
※このページで使用するパーツは、A・J・M・N・O・P・Sです。

武器



※このページで使用するパーツは、A・C・Jです。

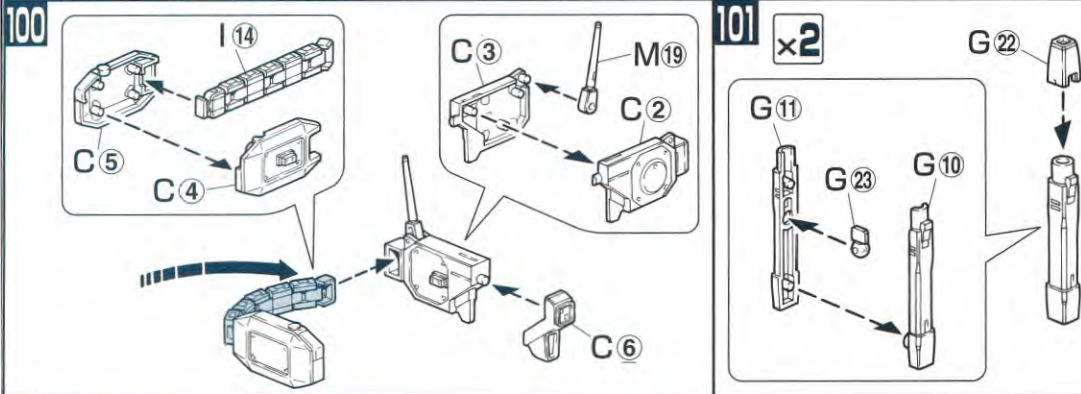
武器



WEAPONS

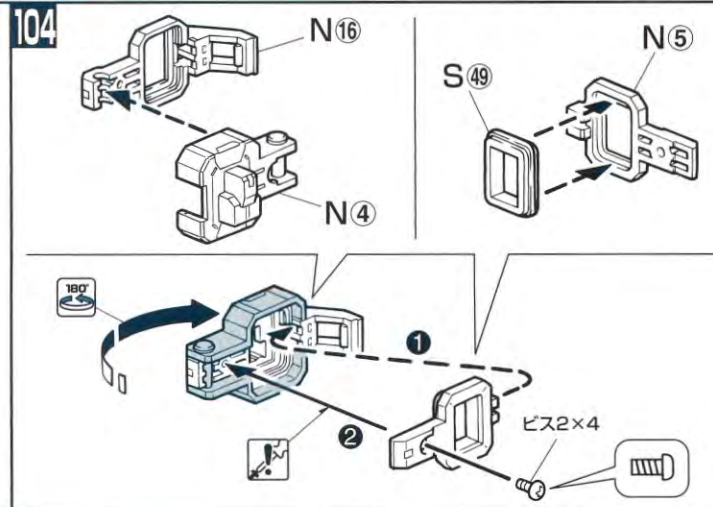
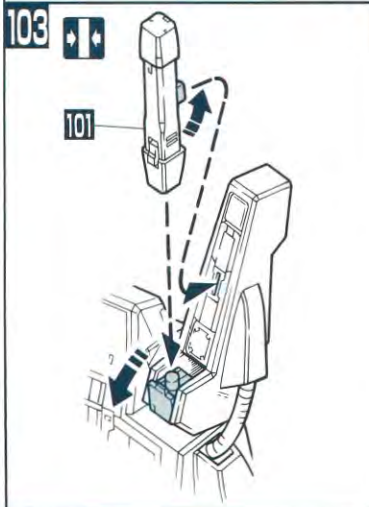
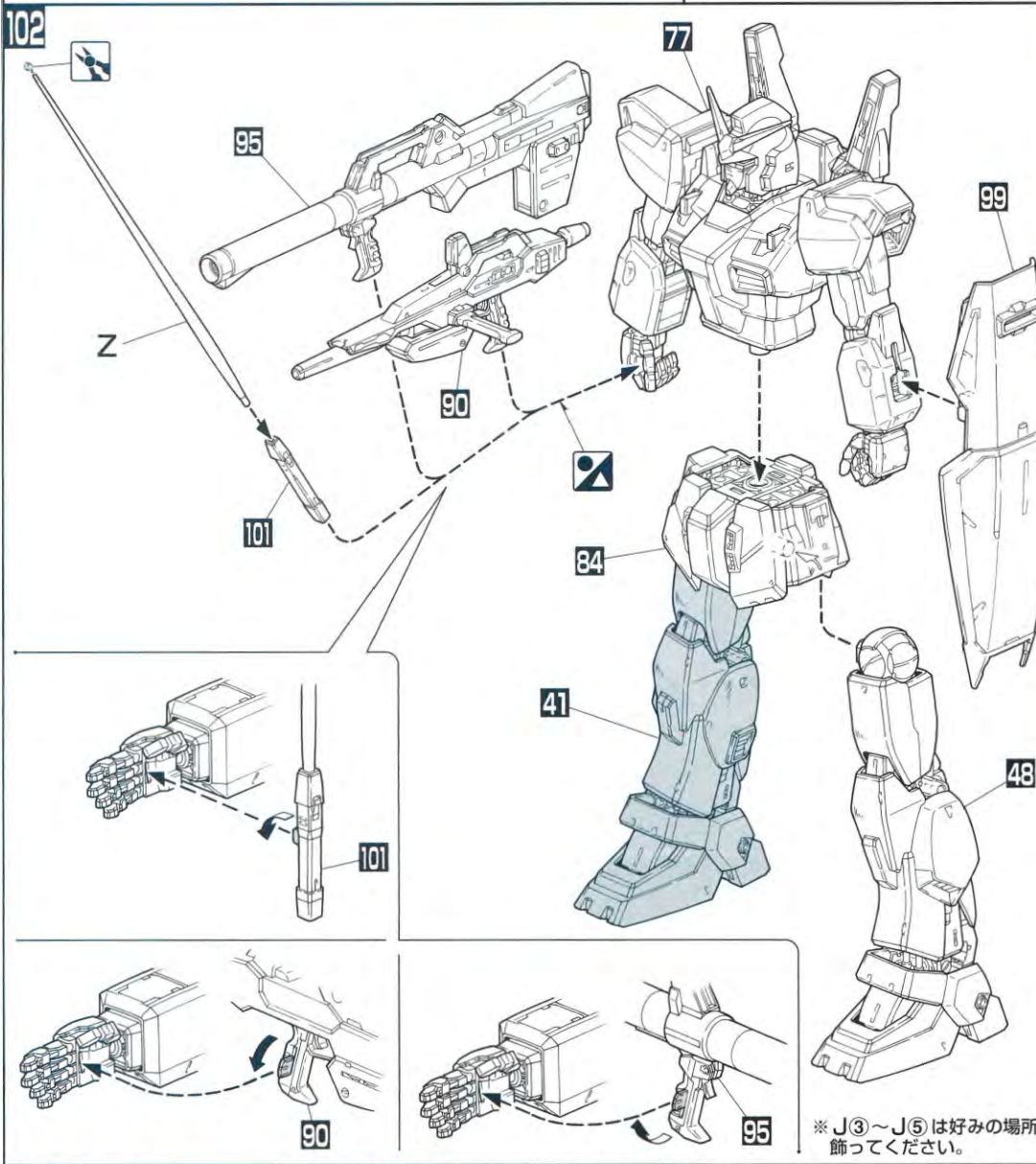
WEAPONS

※このページで使用するパーツは、C・G・I・M・N・S・Zです。



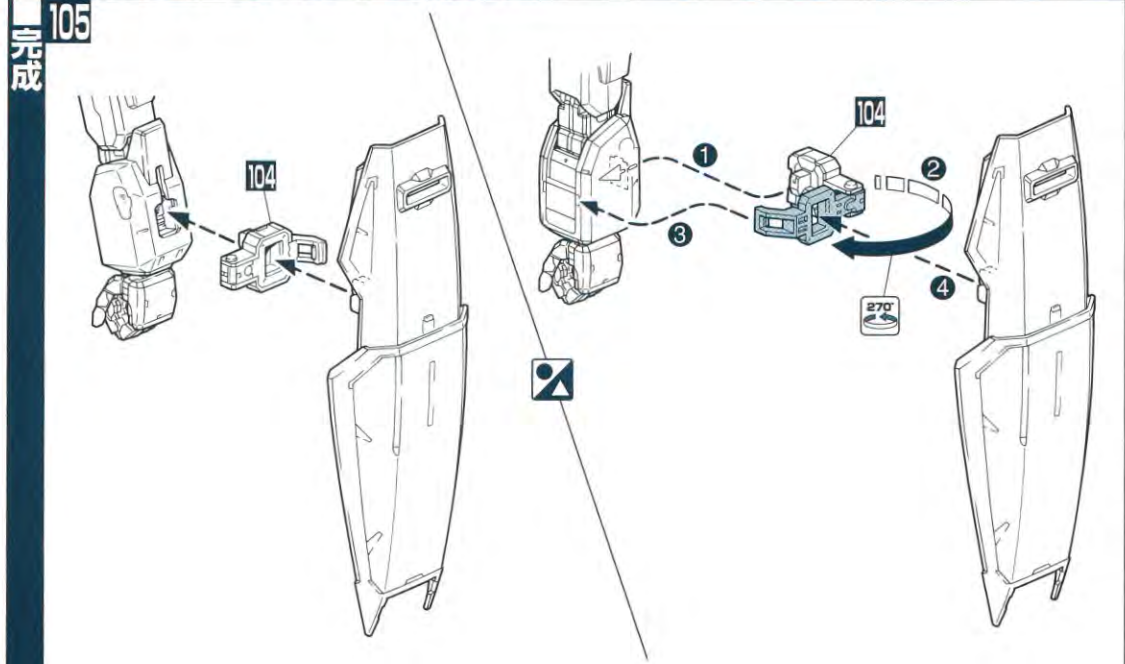
武器  
完成

WEAPONS



FINAL CONSTRUCTION

※このページで使用するパーツは、Mです。



完成

FINAL CONSTRUCTION

