

サイコフレームの強度や追従性をテストするために開発されたシナンジュ・スタイン。「スタイン01」の開発コードで呼ばれた機体は、U.C.0094、地球連邦軍所属のクラブ級「ウンカイ」で輸送中の2ユニットがネオ・ジオン残党軍「袖付き」に強奪され、1機はMSN-06S シナンジュへと改装、組織のフラッグシップ機として運用された。「赤い彗星の再来」を強く印象付けたシナンジュだが、「ラプラス事変」において失われた。そしてU.C.0097、地球圏に飛来した金色の不死鳥——ユニコーンガンダム3号機 フェネクスを巡る戦闘において、もう1機のシナンジュ・スタインが戦場に姿を現すこととなる。その出自こそ明らかではないが、「袖付き」の由来であるエングレービングが施されたシナンジュ・スタインは、パイロットの怨嗟の念を力として、フェネクス、そしてナラティブガンダムに対峙するのだった。

The Sinanju Stein was developed to test the durability and follow-up capabilities of the Psycho-Frame. In U.C. 0094, two units of Mobile Suits referred to using the development code Stein 01 were being transported in the Earth Federation's Clop-class Unkai when they were seized by The Sleeves, remnants of Neo Zeon. One unit was remodeled as the MSN-06S Sinanju and was used as the flagship MS of the organization. The Sinanju left a strong impression as the "Second Coming of the Red Comet," but was lost during the events of the Laplace Incident. In U.C. 0097, the other unit was seen in the battlefield in the fight over the golden phoenix or the Unicorn Gundam 03 Phenex, which had flown into the Earth Sphere. The exact origins of the MS is a mystery, but the Sinanju Stein was embellished with engravings that became the root for the name of The Sleeves, and it uses the fury of its pilot as a source of energy to face the Phenex and Narrative Gundam.

MSN-06S-2 SINANJU STEIN (NARRATIVE Ver.)

NEO ZEON PSYCHO-FRAME PROTOTYPE MOBILE SUIT

MODEL NUMBER: MSN-06S-2
 TOTAL HEIGHT: 22.6m
 WEIGHT: 23.1t
 TOTAL WEIGHT: 54.2t
 GENERATOR OUTPUT: 3,240kw
 THRUSTERS TOTAL PROPULSION: 128,600kg
 MATERIAL: GUNDARIUM ALLOY
 ARMAMENTS:
 BEAM SABER
 HIGH BEAM RIFLE
 60mm VULCAN GUN
 GRENADE LAUNCHER
 BAZOOKA
 SHIELD



フレキシブル・スラスター
 FLEXIBLE THRUSTER
 バックパックに備えた6基のフレキシブル・スラスターと脚部のスラスターの組み合わせによって極めて高度な機動性を発揮。また、バックパック下部に大型のプロペラントタンクを装着する。



ビーム・サーベル
 BEAM SABER

シールド
 SHIELD

シナンジュ・スタインが本来装備していたものとは先端の形状が異なっているほか、「AE」のロゴも消されている。The shape of the tip has been altered from the version originally equipped by the Sinanju Stein and the Anaheim Electronics "AE" logo has been erased.

*データは劇中の設定です。
 *一部の画像はバンダイプラモデルアクションベース5(別売)を使用しています。
 *The figures above are based on the models from the story.
 *Some images show the product on the Action Base 5 (sold separately).

ハイ・ビーム・ライフル
 HIGH BEAM RIFLE
 シナンジュ・スタイン専用の大型のビーム・ライフルで「ハイ・ビーム・ライフル」と呼ばれる。ベースはシナンジュが使用していたビーム・ライフルだが、ジャケットパーツを取り付けたことで大型モデルとなった。

The large beam rifle designated to the Sinanju Stein is known as the High Beam Rifle. It was based on the Sinanju's beam rifle, but was equipped with jacket parts, resulting in a massive model.



バズーカ/グレナード・ランチャー
 BAZOOKA / GRENADE LAUNCHER

シナンジュ用のロケット・バズーカを装備。本武装は、砲身を伸縮させることでハイ・ビーム・ライフルの銃身下部に装着できる。なお、この際、初速が僅かに遅くなるとされる。グレナードランチャーはシールド裏面に取り付けられることも可能。Equipped with Rocket Bazooka for the Sinanju. The armament can be attached to the lower part of the barrel of the High Beam Rifle by folding the bazooka's barrel. The initial speed is said to slightly drop in this configuration. The Grenade Launcher can also be attached to the back of the Shield.

サイド6の学園都市スペースコロニー、メーティスへと侵入したシナンジュ・スタインは、コロニー内部の雲の中を飛行していた。そこへ突如、ナラティブガンダムが出現する。唐突な会敵にパイロットのゾルタンも驚きを隠せなかった。しかし、それが目的とするユニコーンガンダム3号機 フェネクスではないことを確認した彼は、ビーム・サーベルを振くと、敵MSに自機を突進させるのだった。振り下ろしたビーム・サーベルを回避されたシナンジュ・スタインは、離脱しようとするガンダムに向けてハイ・ビーム・ライフルを構えた。「撃っちゃうんだよなあ、これが!」コロニー内であることを躊躇することなく、シナンジュ・スタインはビームを発射した。その光線はナラティブガンダムをかすめ、コロニーのミラーに命中。爆発の光は、戦闘の始まりを告げるものとなった。

The Sinanju Stein had infiltrated Metis, an academic city space colony in Side 6, and was soaring through the clouds when suddenly, the Narrative Gundam appeared. Zoltan, the pilot of the Sinanju Stein was taken by surprise by the sudden encounter. However, he took out a Beam Saber and lunged toward the MS, despite confirming that the enemy MS wasn't his target, the Unicorn Gundam 03 Phenex. The MS evaded the slash of the saber and the Sinanju Stein aimed its High Beam Rifle at the Gundam, which attempted to retreat. "And you thought I wouldn't shoot!" The Sinanju Stein released a beam regardless of being in a space colony. The streak of light skimmed the Narrative Gundam and hit the colony's mirror. The flash of the explosion marked the beginning of a new battle.



※画像はイメージです。* The images are for illustrative purposes only.

COLOR GUIDE

■よりリアルに仕上げたい方は、こちらの基本色をご覧ください。 ■カラー配合は参考値であり、画像とカラーガイドの色は異なる場合があります。
 ■ For a more life-like finish, refer to the color guide. ■ The color blending is shown for reference and the actual color may differ from the image.

■塗装にはより安全な「水性塗料」のご使用をおすすめします。
 ■ Use of water-based paint is recommended for safety reasons.

本体等 ライトグレー部 Body (Light gray part): ホワイト(White) 80% + グレー(Gray) 10% + ブルーグレー(Blue gray) 10%	本体等 ダークブルー部 Body (Dark blue part): インディブルー(Bright blue) 90% + ブラック(Black) 10%	本体等 グレー部 Body (Gray part): ホワイト(White) 40% + グレー(Gray) 30% + ネイビーブルー(Navy blue) 30% + ティナグリーン(Bright green) 少量 (small dose)	本体等 ブラウン部 Body (Brown part): グレー(Gray) 50% + ココアブラウン(Cocoa brown) 40% + ブラック(Black) 10%
エングレービング ホワイト部 Engraving (White part): ホワイト(White) 100%	エングレービング ブラック部 Engraving (Black part): ブラック(Black) 100%	本体等 レッド部 Body (Red part): シャインレッド(Shine red) 100%	武器 グレー部 Weaponry (Gray part): ニューラルグレー(Navy blue) 80% + ブルーグレー(Blue gray) 10% + ブラック(Black) 10%

1/144 SCALE



GUNDAM.INFO Search

www.gundam.info

バンダイホビーサイト | www.bandai-hobby.net/
 Any fees accrued by your access method and connection to the website are your own responsibility.
 ホームページにアクセスする際の通信費等はお客様のご負担となります。



警告 (けいこく)

保護者の方へ 必ずお読みください。

- 小部品があります。誤飲・窒息の危険がありますので、3才未満のお子様には絶対に与えないでください。

注意 (ちゅうい)

- 縁部が鋭い箇所がありますので、注意してください。
- 先端が尖っている箇所がありますので、注意してください。
- 部品は番号を確かめ、きれいに切り取りましょう。
- 袋を頭からかぶったり、顔を覆ったりしないでください。窒息する恐れがあります。

WARNING

Parents and guardians, read the following instructions before use.

- CHOKING HAZARD - Small parts. Not for children under 3 years.

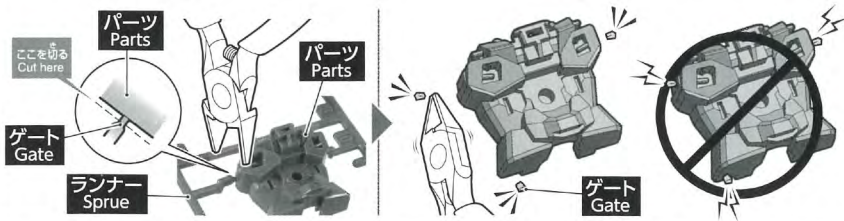
CAUTION

- Pay attention to sharp parts and edges.
- Pay attention to sharp parts. Be careful when handling.
- Check the part numbers, and cut them cleanly.
- To avoid suffocation, do not put the plastic bag over your face.

《組み立てる時の注意》●組み立てる前に説明書をよく読みましょう。●塗装にはより安全な「水性塗料」のご使用をおすすめします。●尖った先端や薄い縁端部に触れながらの組み立てには十分ご注意ください。

《Notes on assembly》●Carefully read the instructions before assembling. ●Use of water-based paint is recommended for safety reasons. ●Pay extra attention when handling sharp points and edges.

各部品はニッパーなどで、きれいに切り取りましょう。
Use modeling nippers to trim the excess sprue from each part.



PC部品は軟質素材のため、つぶさないようにしっかり取り付けましょう。
PC (polycap) parts are made of a soft material. Take care not to crush them during assembly.



パーツリスト Parts list (X印は使用しないパーツです。)
X indicates parts not needed.

Aパーツ A Parts (PS)	B1パーツ B1 Parts (PS) (x2)	Cパーツ C Parts (PS)	Dパーツ D Parts (PS)
E1パーツ E1 Parts (PS)	E2パーツ E2 Parts (PS)	G1パーツ G1 Parts (PS)	SB-13パーツ SB-13 Parts (PS)
Fパーツ F Parts (PS)	G2パーツ G2 Parts (PS)	シール Stickers	《PC-132ABC》 (PE)

※クリアパーツの中には、製造工程上気泡が入っているものがありますがご了承ください。
* Bubbles may be present in the clear parts from manufacturing.

※部品の向きや左右など、イラストをよく見て組み立ててください。
Refer to the illustrations and pay attention to parts orientation/direction during assembly.

※形状が似ているパーツがありますので番号を確認し、順番に組み立ててください。
Some parts may be difficult to distinguish from one another. Check the part numbers and follow the assembly order.

組み立て中に使用されているアイコン
Symbols used in instructions

- 1 1 → 2 の順番で組み立てる。 Assemble in numerical order 1, 2, ...

シールの番号
Sticker number

x2 部品を数値の個数作る
Build specified number of parts.

切り取り注意
Do not cut.

どちらかを選んで取り付ける
Select a part to attach.

1

パーツの向きや形状に注意してください。
Make sure that the parts are facing the right ways and in the right positions.

向きをかえます。
Turn the part.

《ボディ BODY》

向きをかえます。
Turn the part.

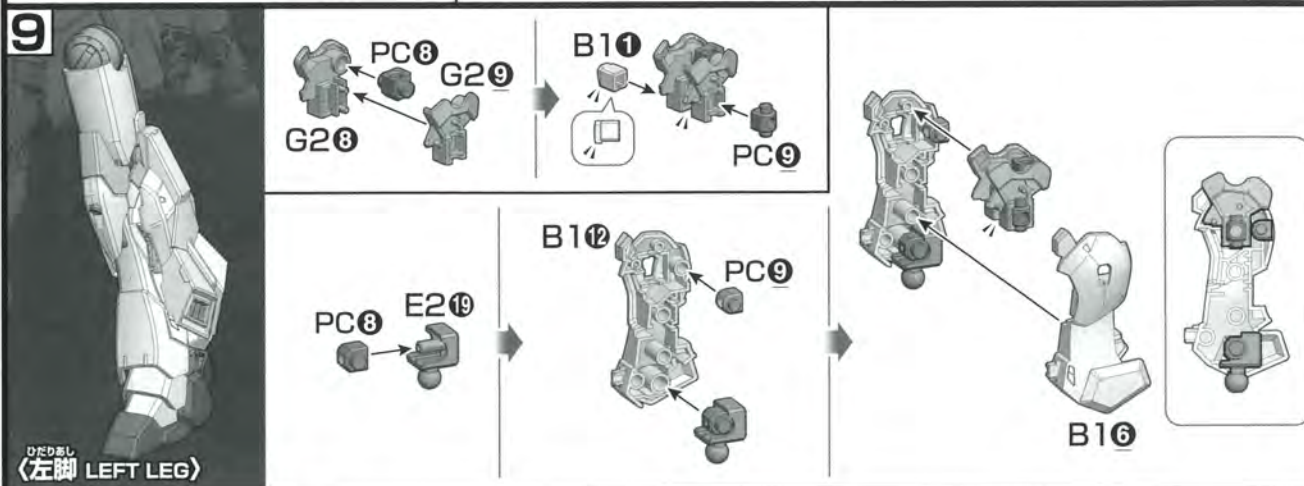
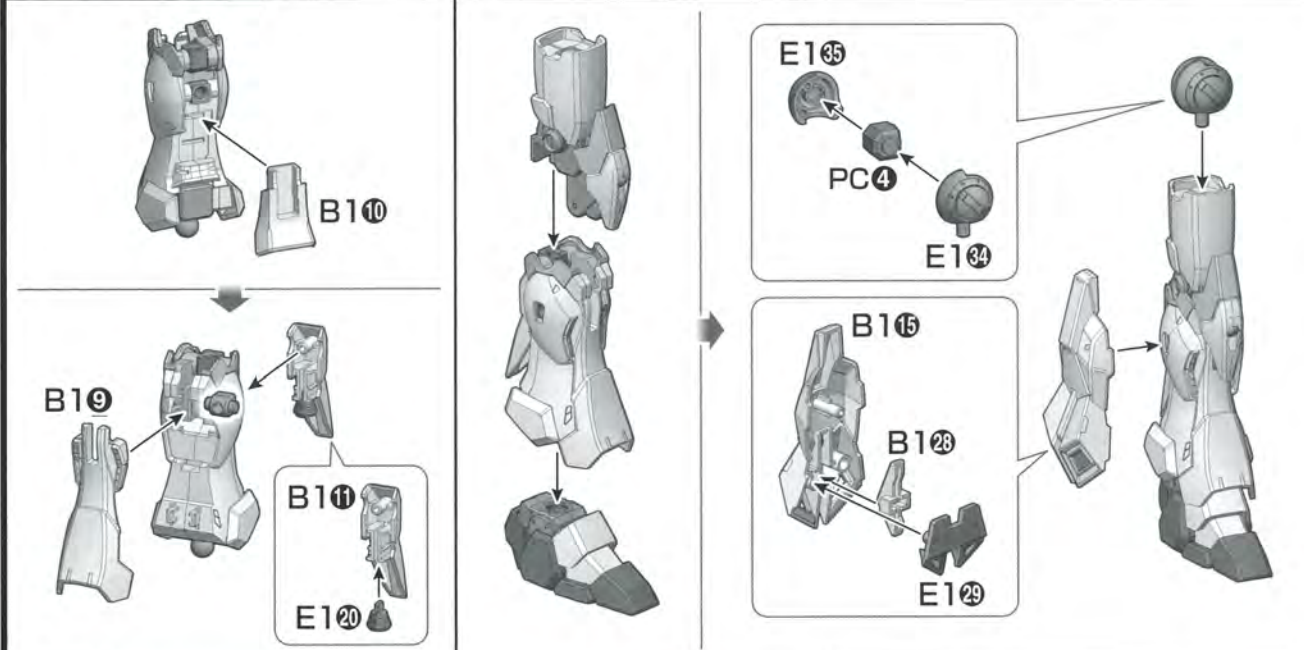
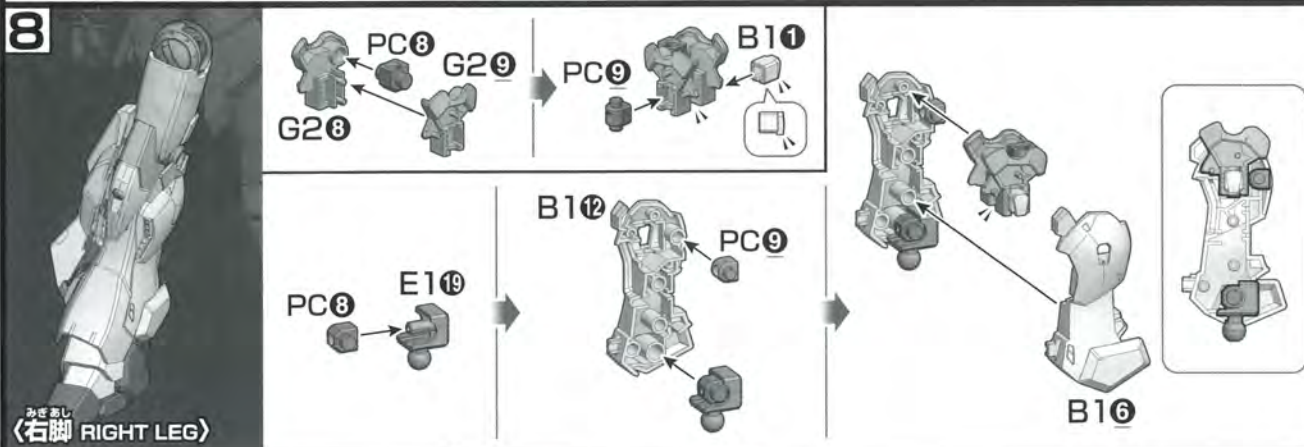
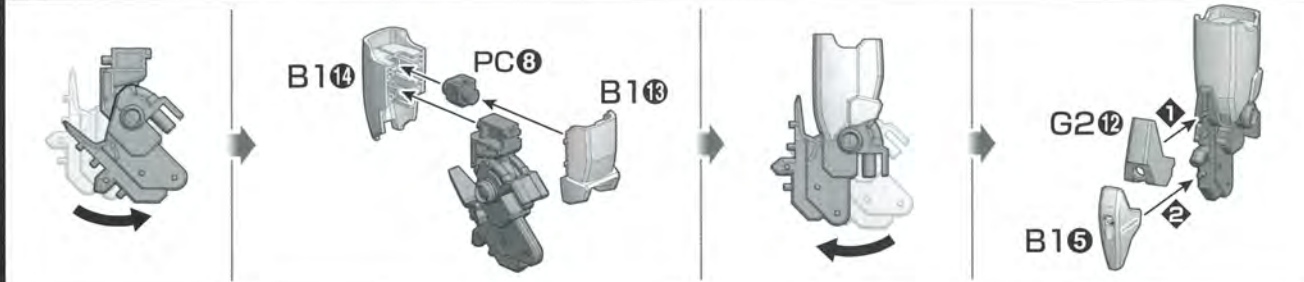
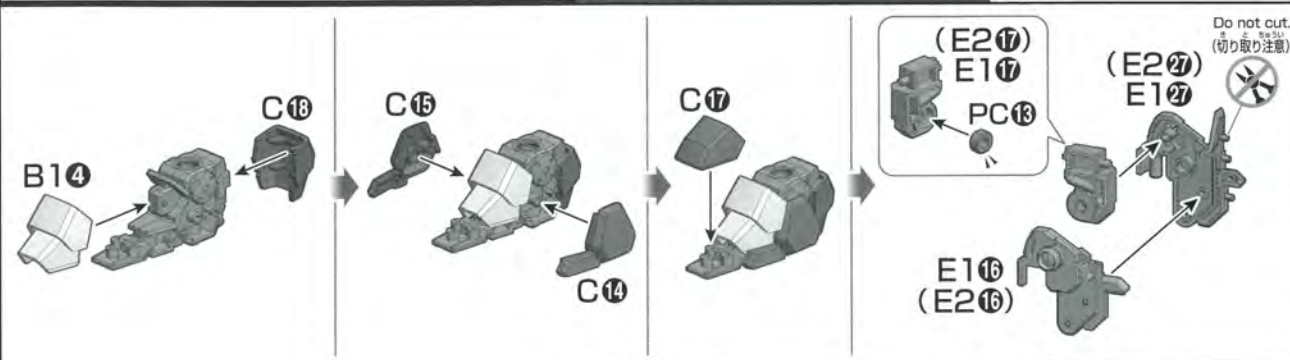
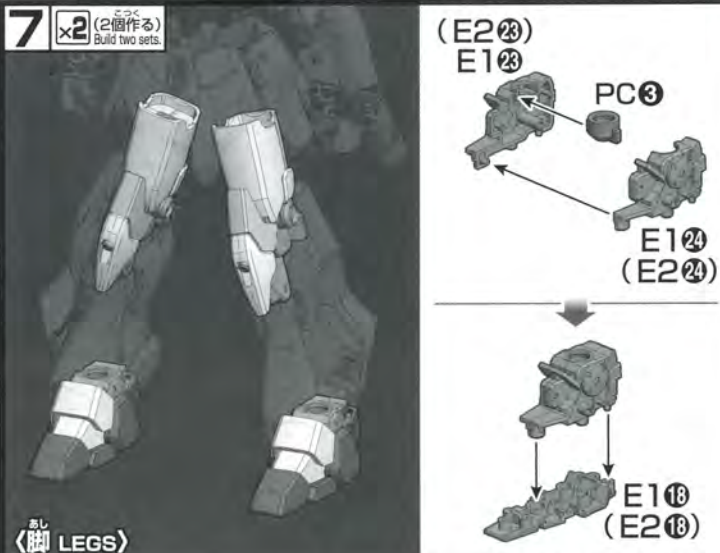
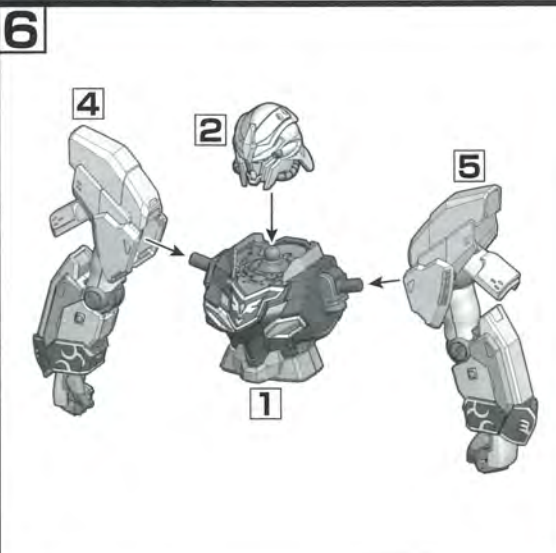
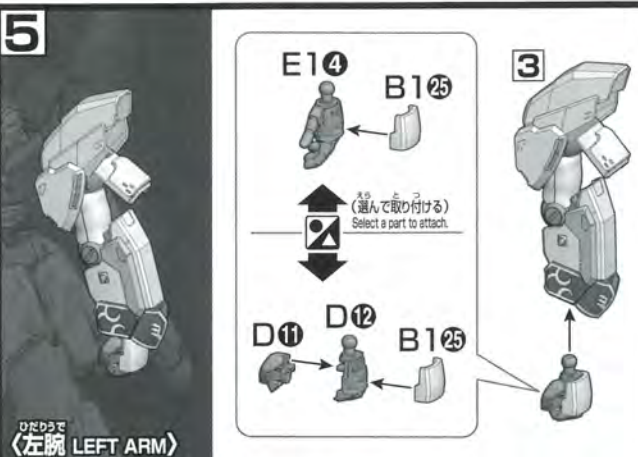
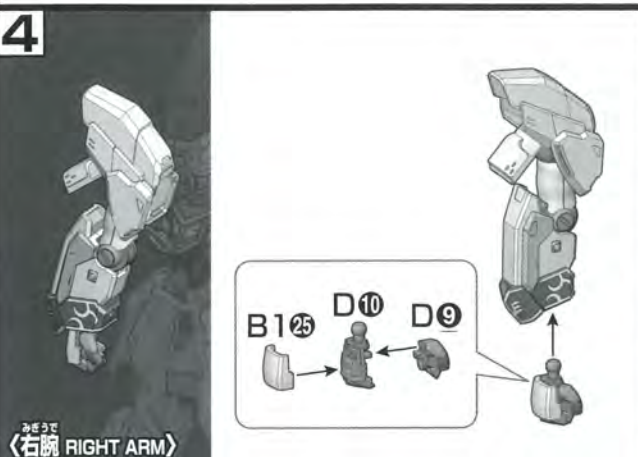
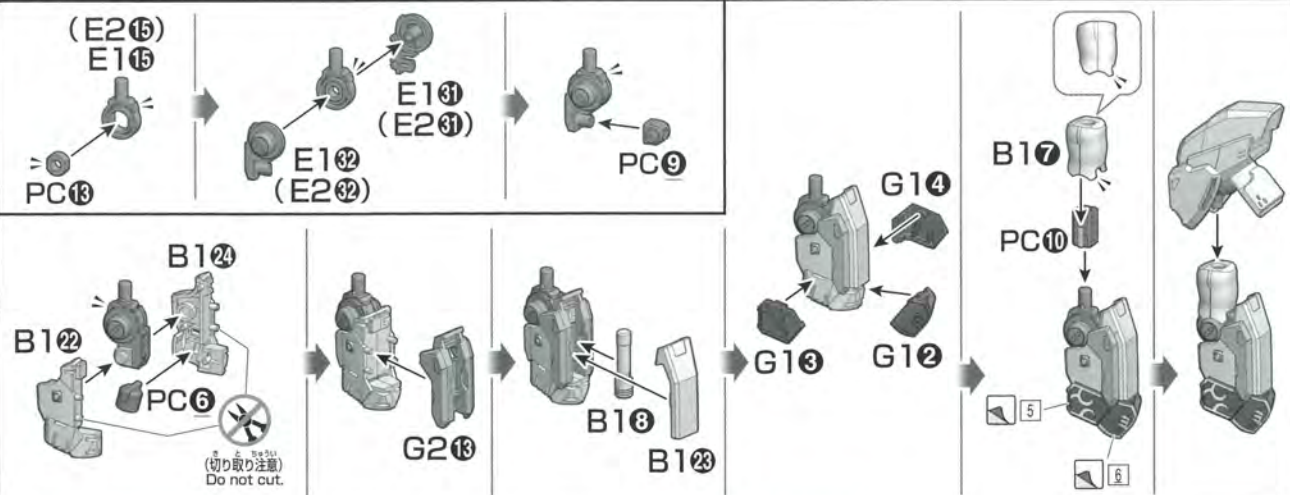
2

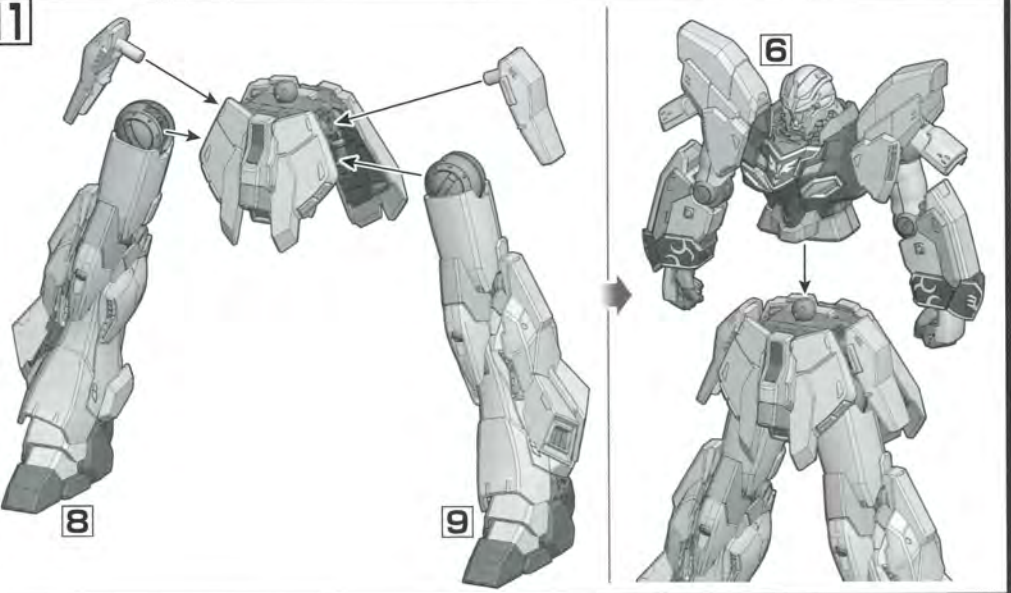
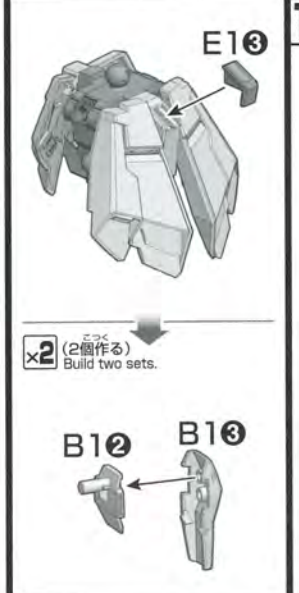
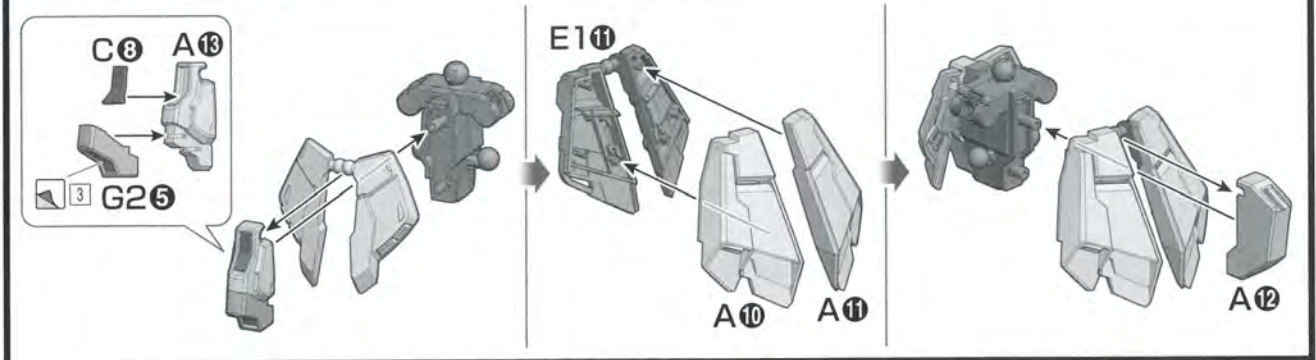
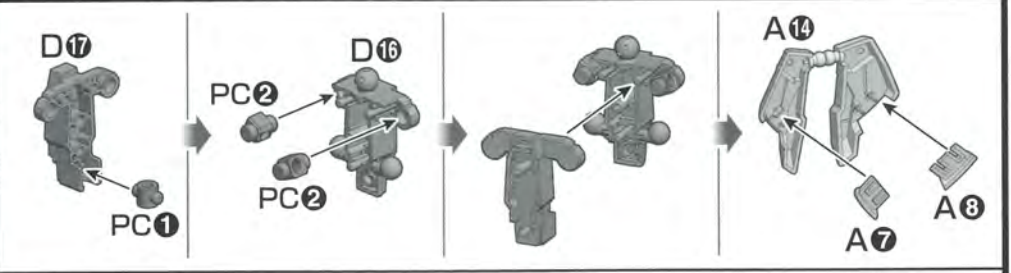
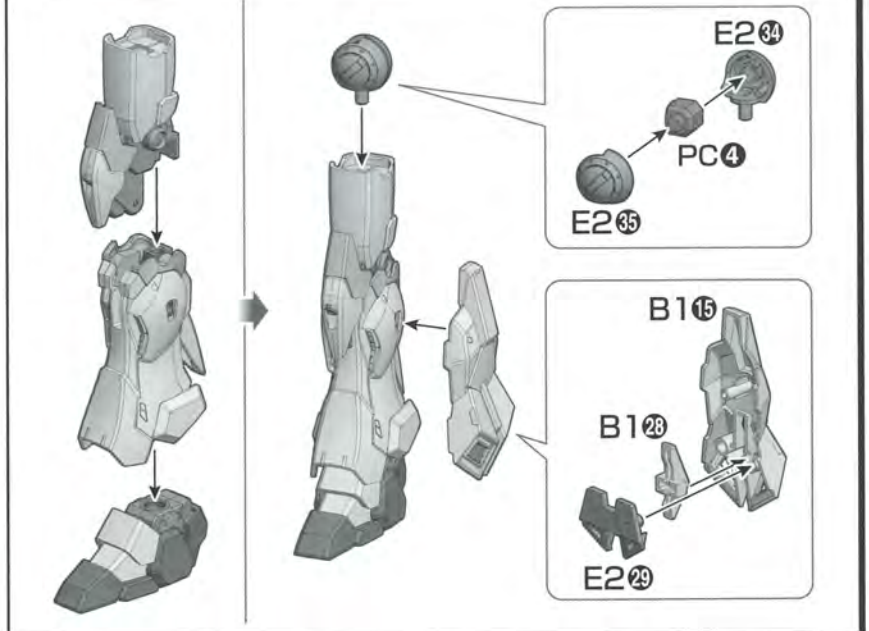
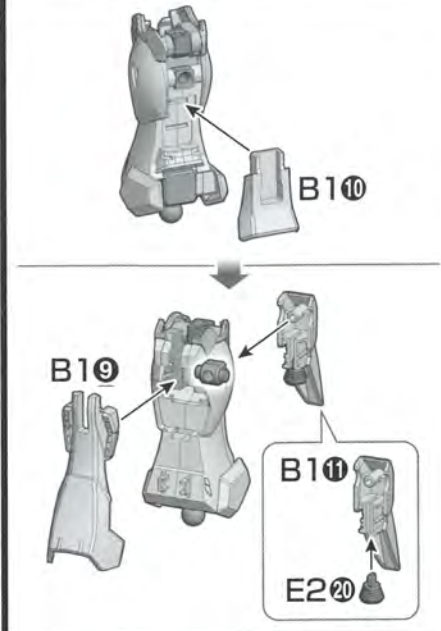
※きれいに切り取ります。
* Cut out cleanly.

《頭部 HEAD》

3 x2 (2個作る)
Build two sets.

《腕 ARMS》



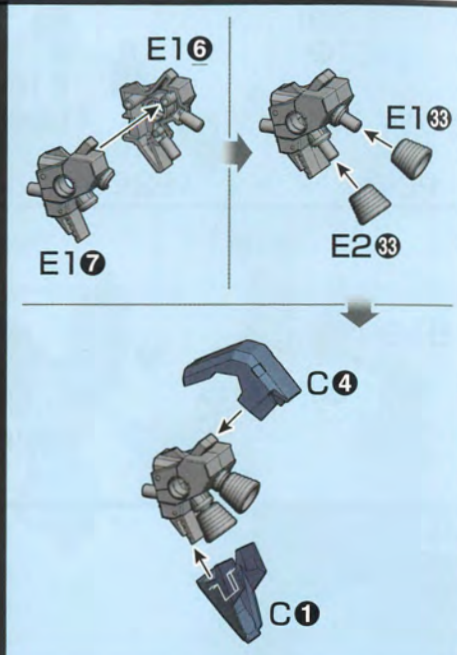
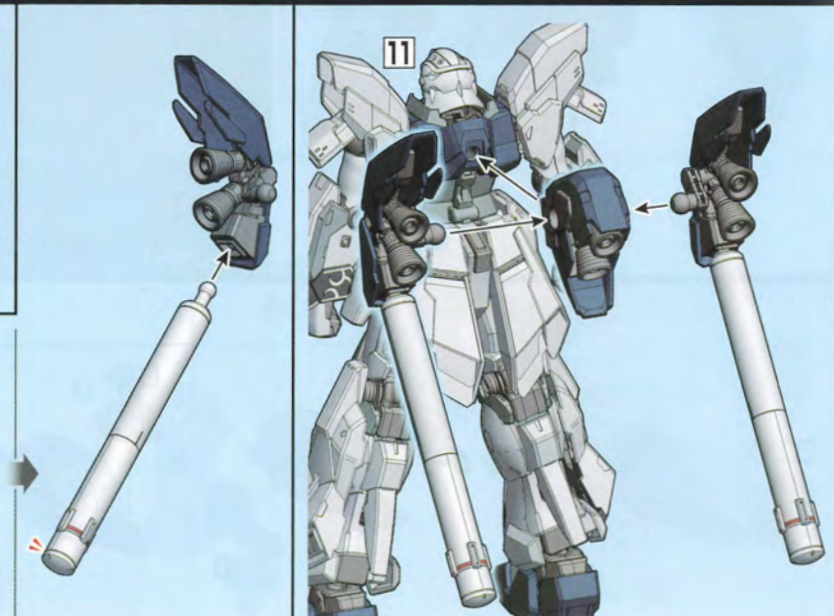
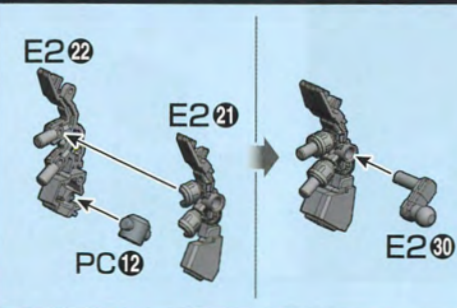
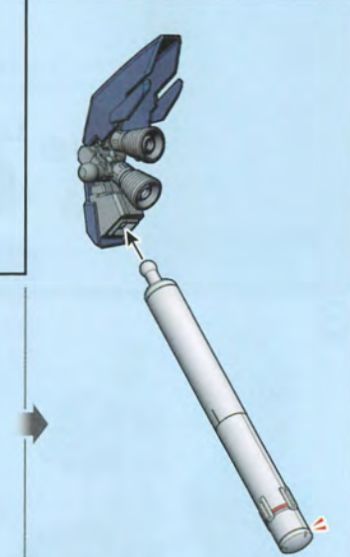
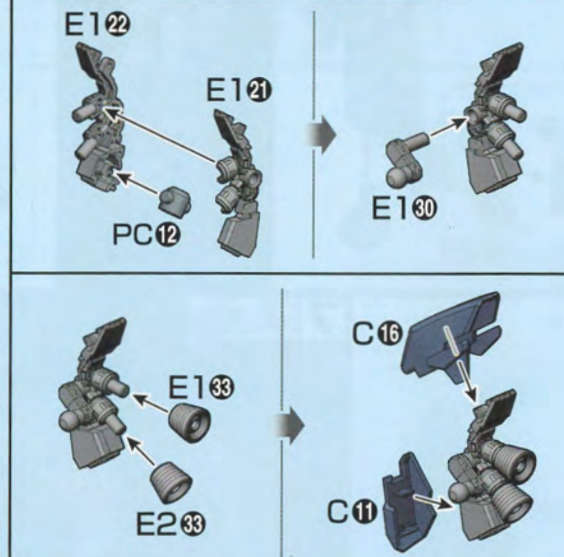
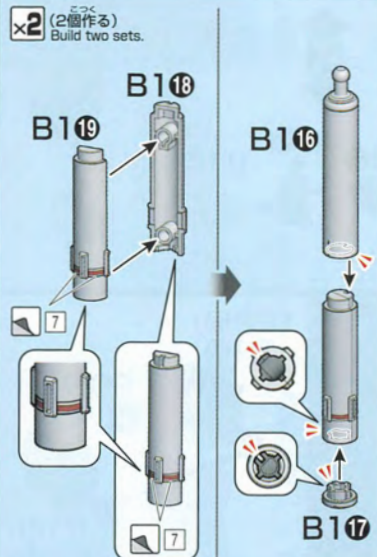


12

※バンダイプラモデルアクションベース5 (別売り) 差し込み用ACB-5⑩に対応しています。
 * Compatible with ACB-5⑩ connector for the ACTION BASE 5 (sold separately).

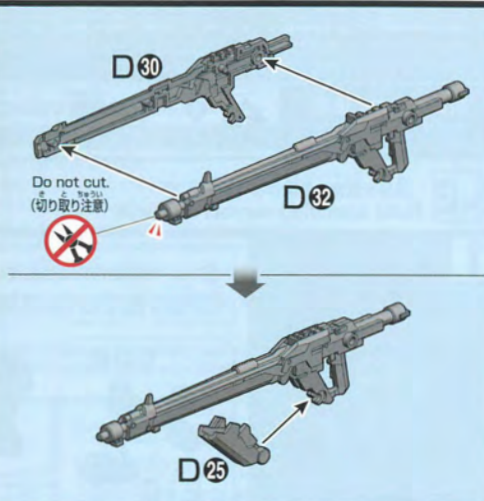
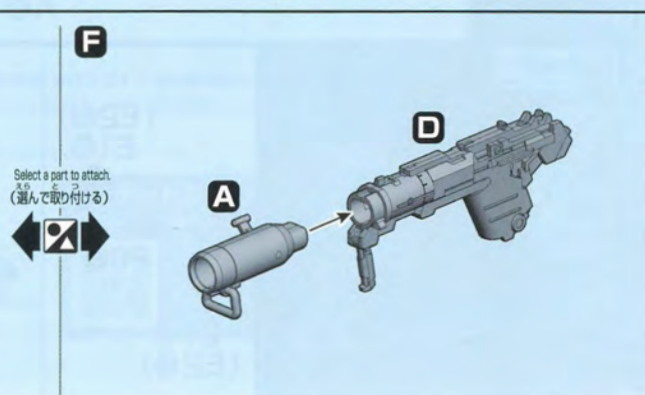
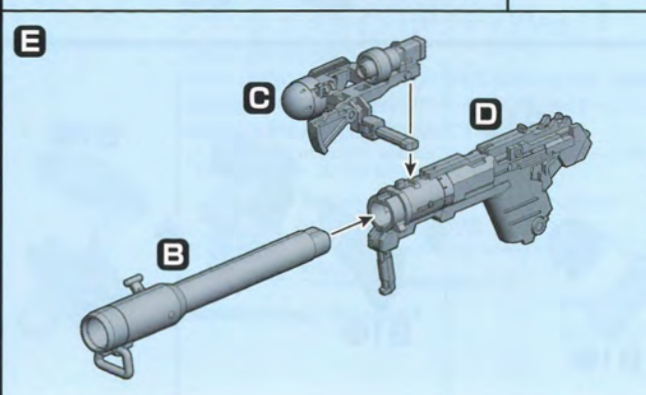
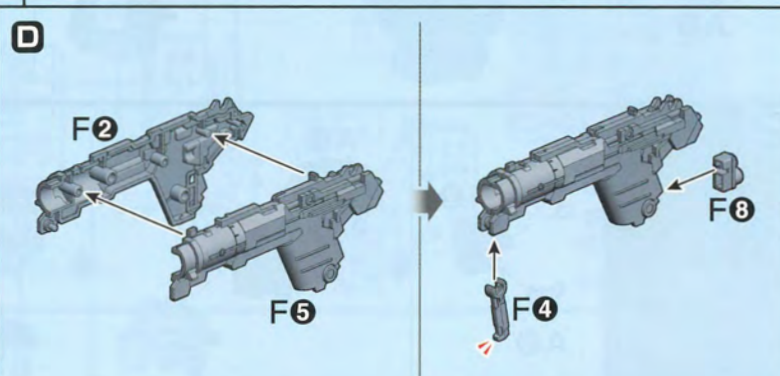
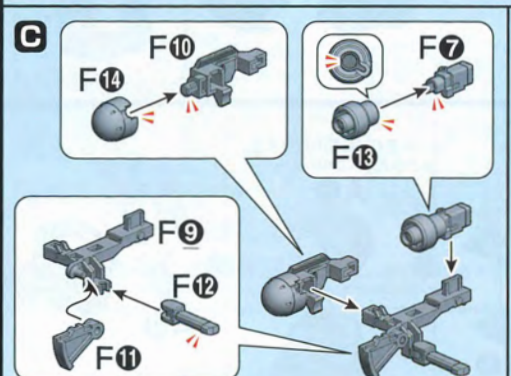
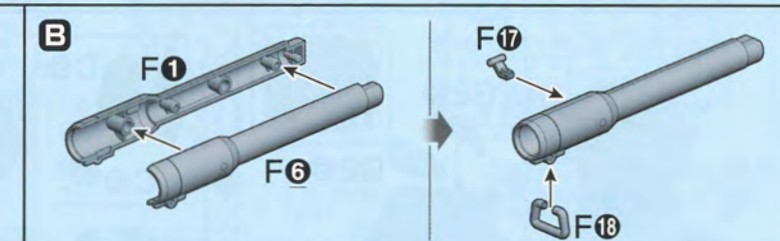
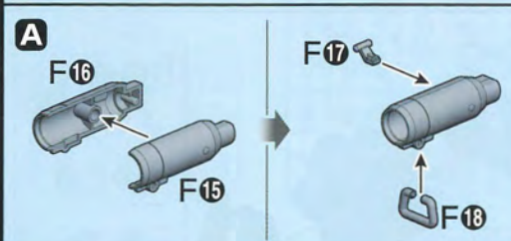
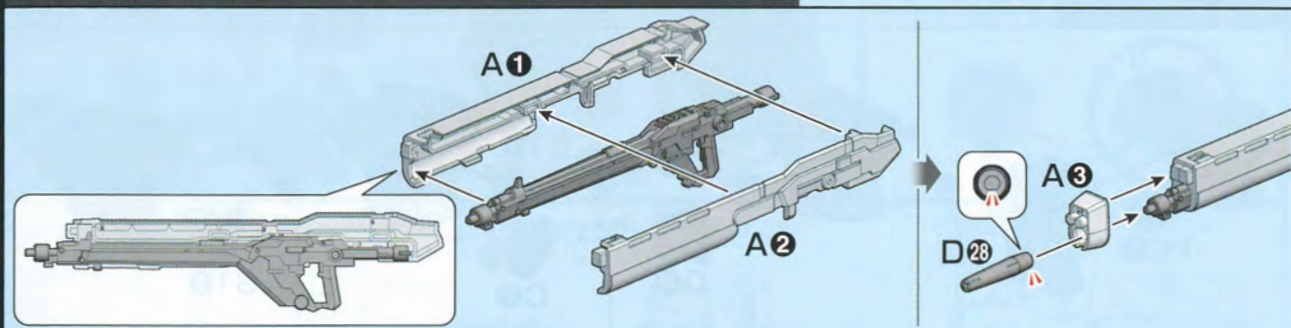
※バンダイプラモデルアクションベース2 (別売り) 差し込み用(丸型)BA4-A⑨に対応しています。
 * Compatible with BA4-A⑨ (round) connector for ACTION BASE 2 (sold separately).

〈バックパック BACKPACK〉



13

武器 WEAPONS



※お好みで取り付けます。
* Attach the part if you like.

