

RX-79BD-3 ブルーディスティニー3号機 "EXAM" BLUE DESTINY UNIT 3 "EXAM"

RX-79BD-3 ブルーディスティニー3号機は、本来は他の2機のブルーディスティニーの予備機として用意された機体で、パーツ供給機とみなされていた。しかし、MS-08TX[EXAM]イフリート改との戦闘による1号機の大破を受け、モルモット部隊こと第11独立機械化混成部隊のユウ・カジマの搭乗とテストへの投入が決定したのである。以降、地上で数回の任務をこなした3号機だったが、ジオン公国軍特殊部隊に奪取された2号機追撃にあたることとなった。武装にはRGM-79DDO ジム・ドミノス用の2連ビーム砲が新たに用意されたほか、シールドも他の2機とは異なるタイプを装備するなど、武装面が一部異なっている。なお、本来は1号機、2号機と同じくブルーの機体色に塗装される予定だったが、結果的に変更されることなく、ベースとなったRX-79[G] 陸戦型ガンダムと同系統のカラーリングとなっている。

The RX-79BD-3 Blue Destiny Unit 3 was originally prepared as a spare MS to supply parts for the other two units. However, following the destruction of Unit 1 during its battle with the MS-08TX[EXAM] Efreit Custom, it was decided that Yuu Kajima of the No. 11 Mixed Forces of Independent Machines, also known as the Marmot Team, would pilot and test Unit 3. Since then, Unit 3 underwent a few missions on the ground, but was assigned to pursue Unit 2, which was stolen by Principality of Zeon special forces. Some parts of its armaments have been changed, equipped with a new Twin Beam Cannon for RGM-79DDO GM Dominances, and a different type of shield from the other units. Although the MS was originally planned to be painted blue as seen in Unit 1 and Unit 2, it was left unchanged. It remained the same colors as the RX-79[G] Gundam Ground Type which the MS was based off on.



EXAM (エグザム) システム EXAM SYSTEM

MS用のOSで頭部に内蔵されている。1号機と同じくリミッターが設けられた結果、通常の半分程度の機能しか発揮していない。
The OS for the MS is built into its head unit. As a result of the limiter being set as seen in Unit 1, it can only exercise approximately half of its normal functions.



ビーム・ライフル/2連ビーム砲/シールド BEAM RIFLE / TWIN BEAM CANNON / SHIELD

主兵装であるビーム・ライフルは、RX-79[G] 陸戦型ガンダム用のものを装備。2連ビーム砲はRGM-79DDO ジム・ドミノス用。大口徑ビームにより高い威力を発揮した。シールドはエッジ部分を改修したタイプが用意された。
Its main armament is a Beam Rifle for the RX-79[G] Gundam Ground Type. Its Twin Beam Cannon is for RGM-79DDO GM Dominances. It demonstrated immense firepower with its large diameter beam. It was also equipped with a type of shield with upgraded edges.

ランドセル BACKPACK

2号機と同じく、3号機も地上用と宇宙用のものが開発されており、任務に応じて換装する。

Following Unit 2, both an Atmospheric and Space Backpack was prepared for the MS, which would be switched depending on its mission.



*データは劇中の設定です。
*一部の画像はバンダイプラモデルアクションベース2(別売り)を使用しています。

*The figures above are based on the models from the story.
*Some images show the product on the Action Base 2 (sold separately).

MARKINGS



* お好みに応じて選んで貼ってください。
* Choose and apply according to preference.

● 選択して貼ります。
● Select and attach.

「どちらが本当にEXAMに認められた者が、ここで決着をつけてやる!」ブルーディスティニー2号機に乗るニムバス・シュターゼン大尉は、その言葉を放つと3号機にビーム・ライフルを放った。戦闘が始まり、2機のEXAM搭載機は互いをニュータイプと判断し、システムを起動させる。「EXAMに選ばれた」と感じていたニムバスだったが、激闘の末、3号機に敗れてしまう。状況を受け入れられない彼は、2号機を3号機に組み付けさせ、相打ちを狙うのだが……。

"We'll settle who is truly approved by EXAM!" Lieutenant Nimbus Schtzerzen on Blue Destiny Unit 2 declared as he fired his Beam Rifle at Unit 3. Once the battle had begun, the two EXAM installed Mobile Suits judged each other as a Newtypes and run the system. Although Nimbus believed that he was the one "chosen by EXAM," he suffered a defeat after a fierce fight. Unable to accept the situation, he grapples onto Unit 3 with his Unit 2 and attempts a deadlock, but...



MOBILE SUIT GUNDAM HG UNIVERALCENTURY
SIDE STORY THE BLUE DESTINY

1996年に登場したゲームと、それを原作とした漫画・小説。EXAMシステムを巡る戦いを描いた一年戦争の外伝。
Based on a video game released in 1996 as well as manga and novels, it depicts a side story of the One Year War focusing on a battle surrounding the EXAM System.

HG 1/144 ブルーディスティニー1号機 "EXAM" BLUE DESTINY UNIT 1 "EXAM"
HG 1/144 ブルーディスティニー2号機 "EXAM" BLUE DESTINY UNIT 2 "EXAM"

* 画像はイメージです。
* The images are for illustrative purposes only.

COLOR GUIDE

■よりリアルに仕上げたい方は、こちらの基本色をご覧ください。
■ For a more life-like finish, refer to the color guide.
■塗装にはより安全な「水性塗料」のご使用をおすすめします。
■ Use of water-based paint is recommended for safety reasons.
■カラー配合は参考値であり、画像とカラーガイドの色は異なる場合があります。
■ The color blending is shown for reference and the actual color may differ from the image.

	本体等 ホワイト部 Body (White part): ホワイト(White) 100%		本体等 グレー部 Body (Gray part): グレー(Gray) 100%
	本体等 ブルー部 Body (Blue part): ネイビーブルー(Navy blue) 90% +インディブルー(Bright blue) 10%		武器 グレー部 Weaponry (Gray part): グレー(Gray) 50% +ブラック(Black) 30% +ココアブラウン(Cocoa brown) 20%
	本体等 イエロー部 Body (Yellow part): イエロー(Yellow) 50%+ホワイト(White) 30% +オレンジイエロー(Orange yellow) 20%		センサー等 グリーン部 Sensor (Green part): 下地シルバー(Undercoat Silver) 100% +クリアグリーン(Clear green) 100%
	本体等 レッド部 Body (Red part): モンザレッド(Red madder) 100%		センサー等 レッド部 Sensor (Red part): 下地シルバー(Undercoat Silver) 100% +クリアレッド(Clear red) 100%

RX-79BD-3 BLUE DESTINY UNIT 3 "EXAM"

E.F.S.F. FIRST PRODUCED MOBILE SUIT CUSTOM TYPE

MODEL NUMBER: RX-79BD-3
TOTAL HEIGHT: 18.5m
WEIGHT: 52.8t
TOTAL WEIGHT: 73.0t
GENERATOR OUTPUT: UNKNOWN
MATERIAL: LUNA-TITANIUM ALLOY
ARMAMENTS:
BEAM RIFLE
100mm MACHINE GUN
CHEST VULCAN GUN
ABDOMINAL WIRED CONTROL MISSILE
TWIN BEAM CANNON
BEAM SABER
SHIELD

MOBILE SUIT GUNDAM
SIDE STORY THE BLUE DESTINY



1/144 SCALE

HG
UNIVERALCENTURY

GUNDAM.INFO Search

www.gundam.info

バンダイホビーサイト | www.bandai-hobby.net/
Any fees accrued by your access method and connection to the website are your own responsibility.
ホームページにアクセスする際の通信費等はお客様の都合となります。



警告 (けいこく)

保護者の方へ 必ずお読みください。

- 小部品があります。誤飲・窒息の危険がありますので、3才未満のお子様には絶対に与えないでください。

注意 (ちゅうい)

- 縁部が鋭い箇所がありますので、注意してください。
- 先端が尖っている箇所がありますので、注意してください。
- 部品はきれいに切り取り、切り取ったあとのクズは捨ててください。
- 袋を頭からかぶったり、顔を覆ったりしないでください。窒息する恐れがあります。

《組み立てる時の注意》●組み立てる前に説明書をよく読みましょう。●部品は番号を確かめ、ニッパーなどできれいに切り取りましょう。●塗装にはより安全な「水性塗料」のご使用をおすすめします。●尖った先端や薄い縁端部に触れながらの組み立てには十分ご注意ください。※この商品に道具類は入っていませんので、別にご用意ください。《Notes on assembly》●Carefully read the instructions before assembling. ●Check the part numbers, and cut them cleanly with nippers. ●Use of water-based paint is recommended for safety reasons. ●Pay extra attention when handling sharp points and edges. *Tools are not included.

WARNING

Parents and guardians: read the following instructions before use.

- CHOKING HAZARD - Small parts. Not for children under 3 years.

CAUTION

- Pay attention to sharp parts and edges.
- Pay attention to sharp parts. Be careful when handling.
- Cut the necessary parts from the sprue carefully, and discard the remnants.
- To avoid suffocation, do not put the plastic bag over your face.

パーツリスト Parts list

(X印は使用しないパーツです。)
X indicates parts not needed.

A1パーツ A1 Parts (PS)	B1パーツ B1 Parts (PS)	C1パーツ C1 Parts (PS)	C2パーツ C2 Parts (PS)
A2パーツ A2 Parts (PS)	B2パーツ B2 Parts (PS)	Dパーツ D Parts (PS)	Eパーツ E Parts (PS)
		PC-002 (PE)	SB-13 (PS)
		シール A Stickers A	シール B Stickers B

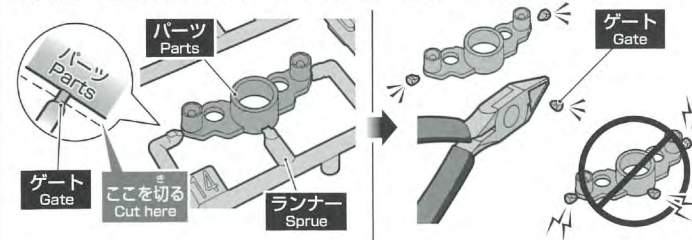
※クリアパーツの中には、製造工程上気泡が入っているものがありますがご了承ください。
* Bubbles may be present in the clear parts from manufacturing.

部品の向きや左右など、イラストをよく見て組み立ててください。
Refer to the illustrations and pay attention to parts orientation/direction during assembly.

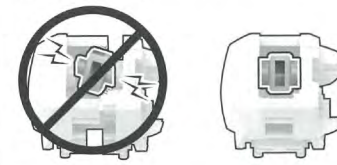
形状が似ているパーツがありますので番号を確認し、順番に組み立ててください。

Some parts may be difficult to distinguish from one another. Check the part numbers and follow the assembly order.

各部品はニッパーなどで、きれいに切り取りましょう。
Use modeling nippers to trim the excess sprue from each part.



PC部品は軟質素材のため、つぶさないようにしっかり取り付けましょう。
PC (polycap) parts are made of a soft material. Take care not to crush them during assembly.



組み立てる中に使用されているアイコン
Symbols used in instructions

●どちらかを選んで取り付ける
Select a part to attach.

1 シールの番号
Sticker number

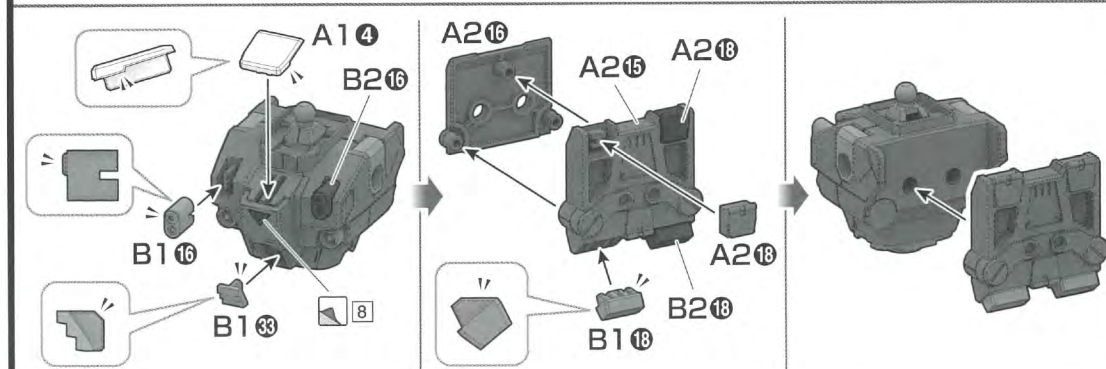
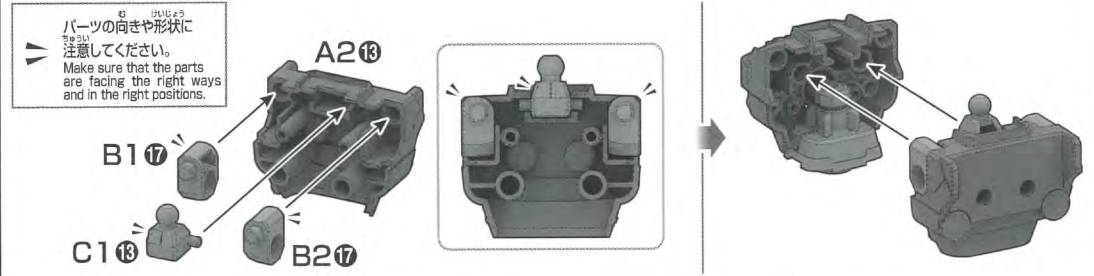
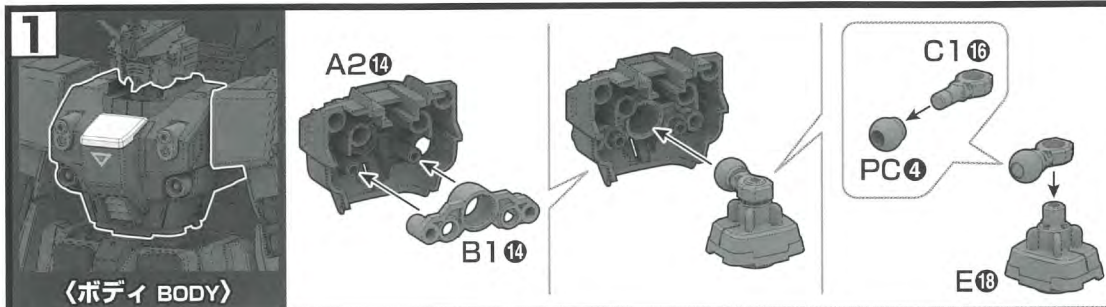
●切り取り注意
Do not cut.

1 2 3 の順番で組み立てる。
Assemble in numerical order 1, 2, 3...

x2 部品を数値の個数作る
Build specified number of parts.

●先に組み立てる
Assemble this part first.

●反対側も同じように動かす
Move the opposite side as well.



2 **頭部 HEAD**

頭部は、通常時、EXAM時から選択して組み立てます。
Choose either the regular version or the EXAM version when assembling the head unit.

通常時 Regular version: B1 36, D15, D13, D14

EXAM時 EXAM version: B1 36, D15, D13, D14

(どちらかを選んで取り付ける) Select a part to attach.

通常時 Regular version: B1 37, B1 34, A1 38, D12

EXAM時 EXAM version: B1 37, B1 34, A1 38, D12

(どちらかを選んで取り付ける) Select a part to attach.

3 **腰部 WAIST**

Do not cut. (切り取り注意)

C1 17, C1 16, PC 4, B1 20, A2 19, A2 20, B1 19

Build two sets. (2個作る)

Cut here. (切りまします)

B1 14, B1 1, B1 10, B1 20, PC 5, A1 3, B1 35, A2 19, A2 20, B1 19

4 **左腕 LEFT ARM**

Assemble this part first. (先に組む)

Assemble this part first. (先に組む)

(どちらかを選んで取り付ける) Select a part to attach.

B1 24, B1 15, B1 4, B1 23, B1 12, PC 3, E17, D8, D4, D5, D6, D7, D8, D9, D10, D11, D12, D13, D14, D15, D16, D17, D18, D19, D20, D21, D22, D23, D24, D25, D26, D27, D28, D29, D30, D31, D32, D33, D34, D35, D36, D37, D38, D39, D40, D41, D42, D43, D44, D45, D46, D47, D48, D49, D50, D51, D52, D53, D54, D55, D56, D57, D58, D59, D60, D61, D62, D63, D64, D65, D66, D67, D68, D69, D70, D71, D72, D73, D74, D75, D76, D77, D78, D79, D80, D81, D82, D83, D84, D85, D86, D87, D88, D89, D90, D91, D92, D93, D94, D95, D96, D97, D98, D99, D100

5 **右腕 RIGHT ARM**

Assemble this part first. (先に組む)

Assemble this part first. (先に組む)

B2 22, B2 23, B2 24, B2 25, B2 26, B2 27, B2 28, B2 29, B2 30, B2 31, B2 32, B2 33, B2 34, B2 35, B2 36, B2 37, B2 38, B2 39, B2 40, B2 41, B2 42, B2 43, B2 44, B2 45, B2 46, B2 47, B2 48, B2 49, B2 50, B2 51, B2 52, B2 53, B2 54, B2 55, B2 56, B2 57, B2 58, B2 59, B2 60, B2 61, B2 62, B2 63, B2 64, B2 65, B2 66, B2 67, B2 68, B2 69, B2 70, B2 71, B2 72, B2 73, B2 74, B2 75, B2 76, B2 77, B2 78, B2 79, B2 80, B2 81, B2 82, B2 83, B2 84, B2 85, B2 86, B2 87, B2 88, B2 89, B2 90, B2 91, B2 92, B2 93, B2 94, B2 95, B2 96, B2 97, B2 98, B2 99, B2 100

6 **足 FEET**

Build two sets. (2個作る)

B1 7, B1 2, B1 3, B1 8, B1 9, C1 24, C2 24, PC 7, B1 6, B1 10, B1 11, B1 12, B1 13, B1 14, B1 15, B1 16, B1 17, B1 18, B1 19, B1 20, B1 21, B1 22, B1 23, B1 24, B1 25, B1 26, B1 27, B1 28, B1 29, B1 30, B1 31, B1 32, B1 33, B1 34, B1 35, B1 36, B1 37, B1 38, B1 39, B1 40, B1 41, B1 42, B1 43, B1 44, B1 45, B1 46, B1 47, B1 48, B1 49, B1 50, B1 51, B1 52, B1 53, B1 54, B1 55, B1 56, B1 57, B1 58, B1 59, B1 60, B1 61, B1 62, B1 63, B1 64, B1 65, B1 66, B1 67, B1 68, B1 69, B1 70, B1 71, B1 72, B1 73, B1 74, B1 75, B1 76, B1 77, B1 78, B1 79, B1 80, B1 81, B1 82, B1 83, B1 84, B1 85, B1 86, B1 87, B1 88, B1 89, B1 90, B1 91, B1 92, B1 93, B1 94, B1 95, B1 96, B1 97, B1 98, B1 99, B1 100

7 **左脚 LEFT LEG**

B1 13, B1 12, C1 25, C1 26, C1 27, C1 28, C1 29, C1 30, C1 31, C1 32, C1 33, C1 34, C1 35, C1 36, C1 37, C1 38, C1 39, C1 40, C1 41, C1 42, C1 43, C1 44, C1 45, C1 46, C1 47, C1 48, C1 49, C1 50, C1 51, C1 52, C1 53, C1 54, C1 55, C1 56, C1 57, C1 58, C1 59, C1 60, C1 61, C1 62, C1 63, C1 64, C1 65, C1 66, C1 67, C1 68, C1 69, C1 70, C1 71, C1 72, C1 73, C1 74, C1 75, C1 76, C1 77, C1 78, C1 79, C1 80, C1 81, C1 82, C1 83, C1 84, C1 85, C1 86, C1 87, C1 88, C1 89, C1 90, C1 91, C1 92, C1 93, C1 94, C1 95, C1 96, C1 97, C1 98, C1 99, C1 100

Build two sets. (2個作る)

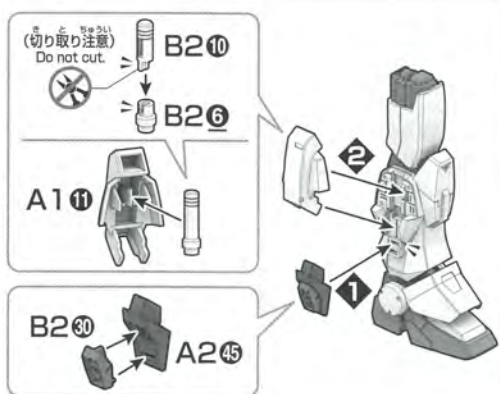
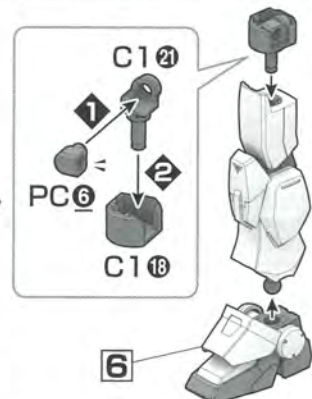
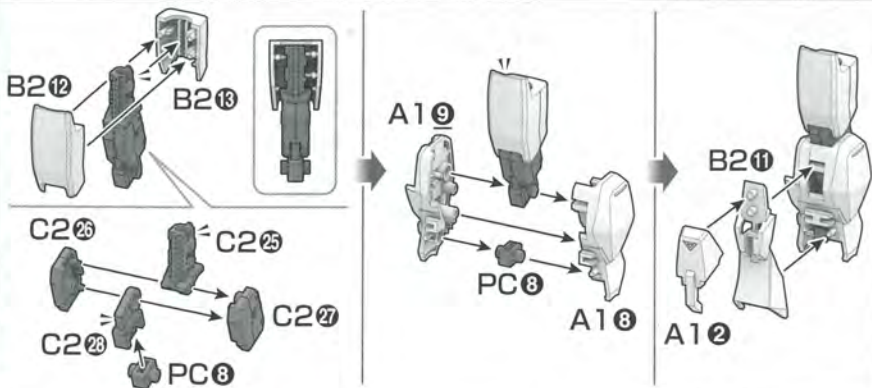
Do not cut. (切り取り注意)

C1 20, C1 19, PC 6, C1 29, C1 30, B1 10, B1 6, A1 10, A2 45, B1 30

8



みぞ あし
〈右脚 RIGHT LEG〉

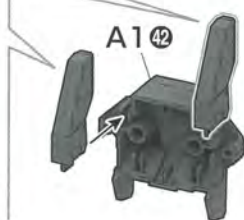


9

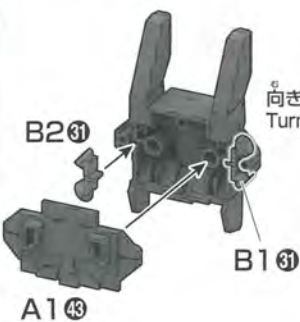


〈バックパック BACKPACK〉

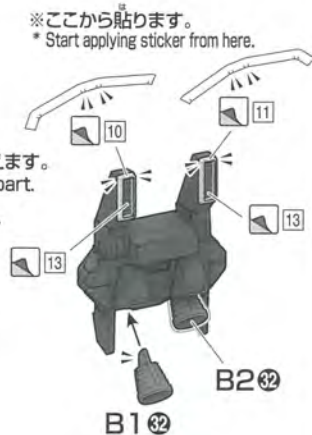
×2 (2個作る)
Build two sets.



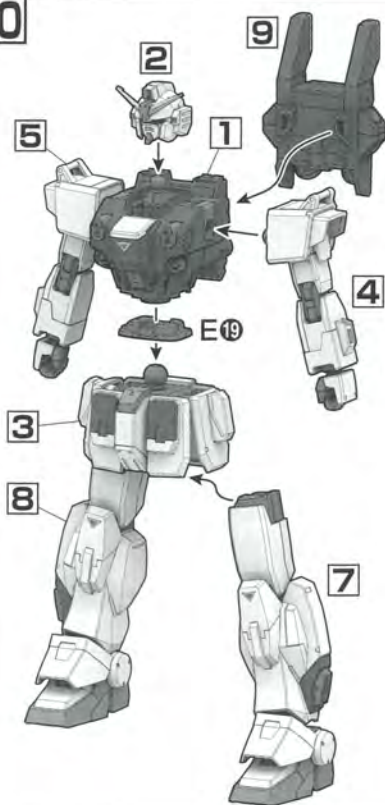
10

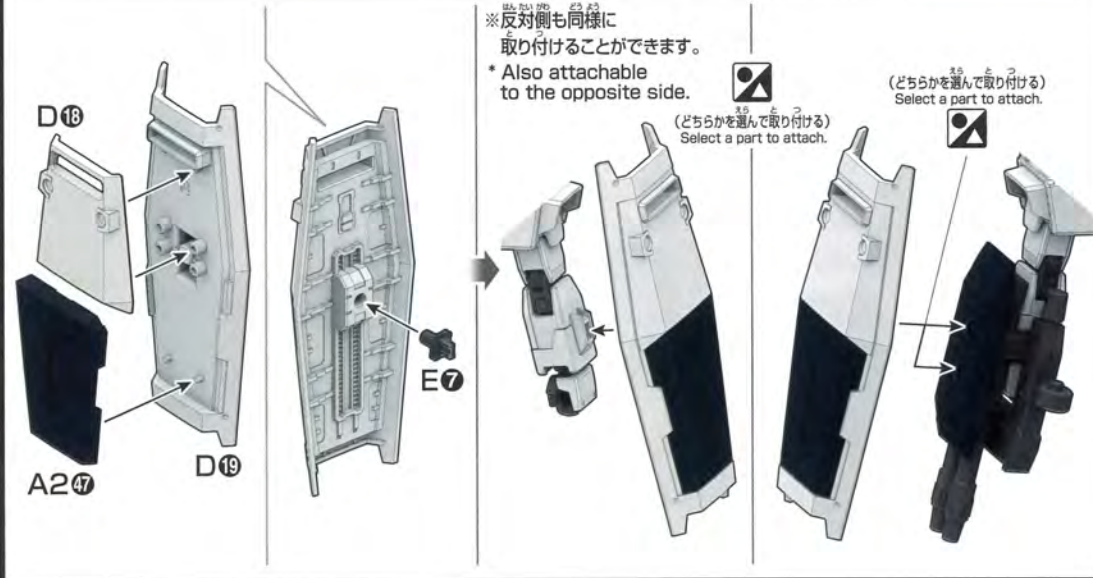
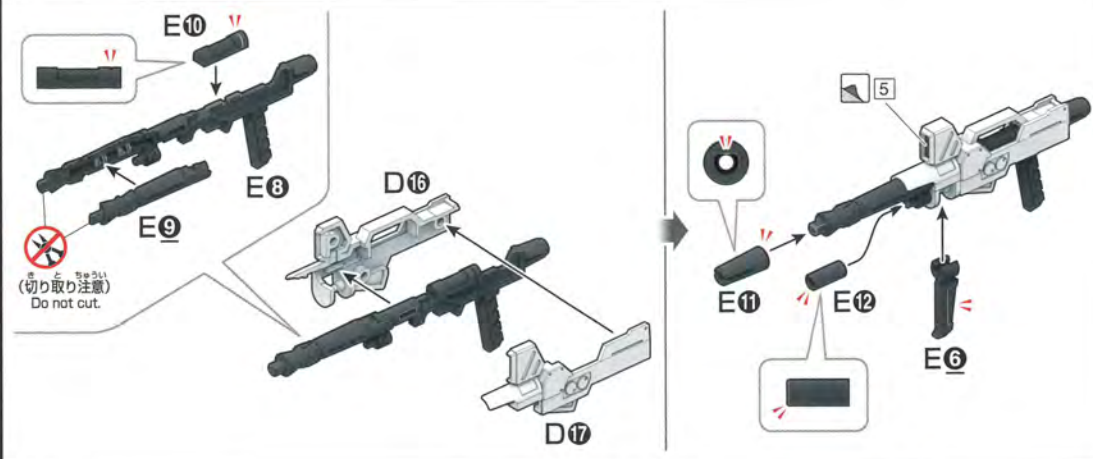
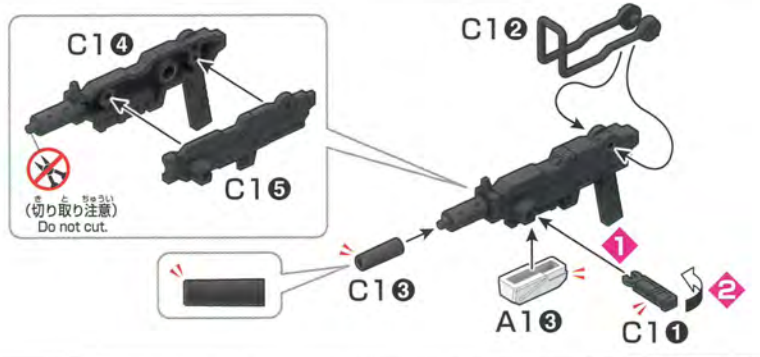
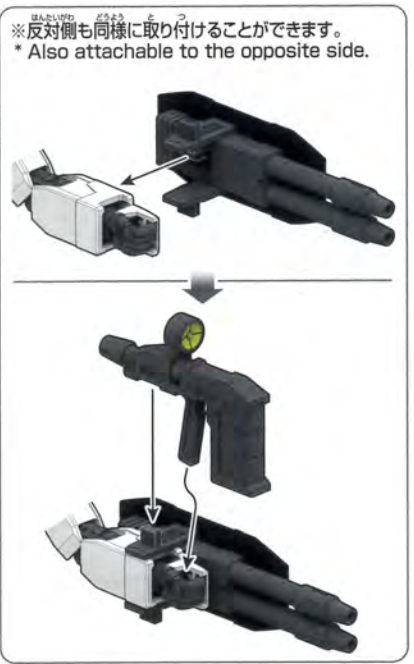
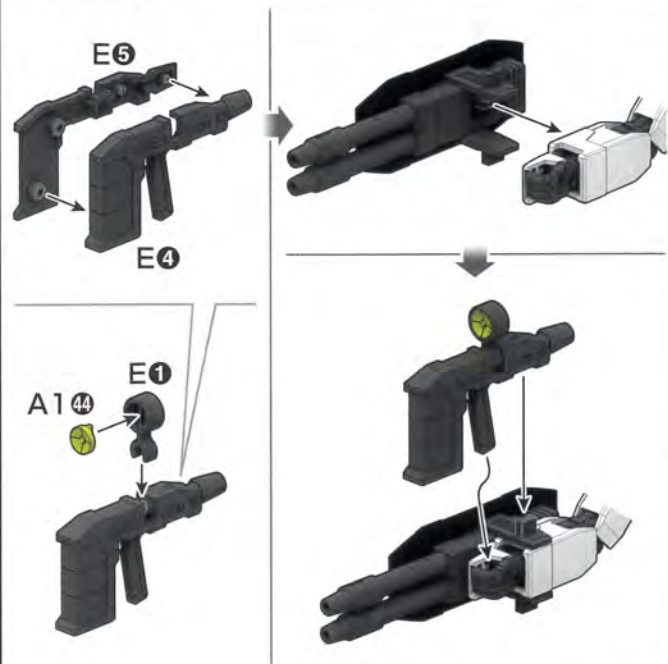
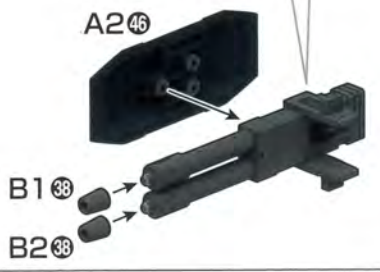
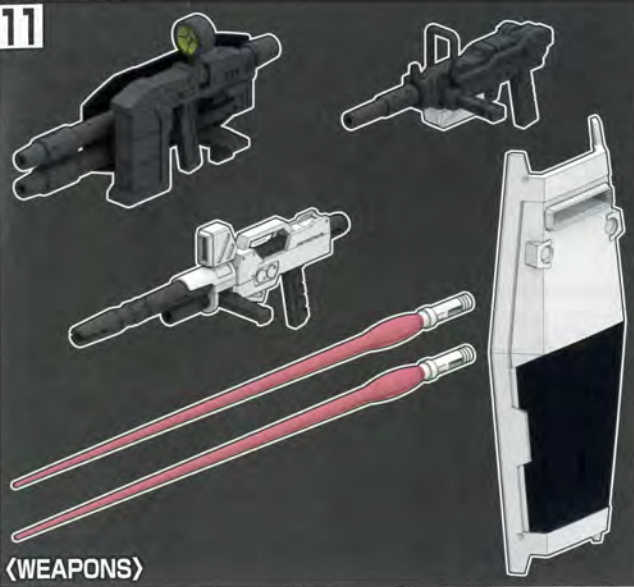


向きをかえます。
Turn the part.



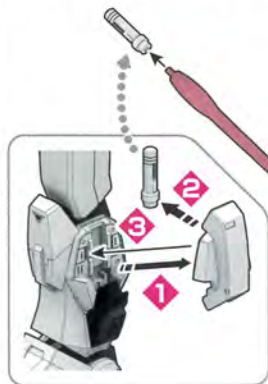
10





x2 (2個作る)
Build two sets.

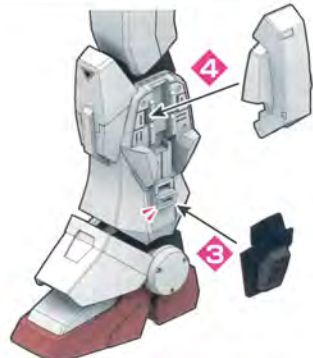
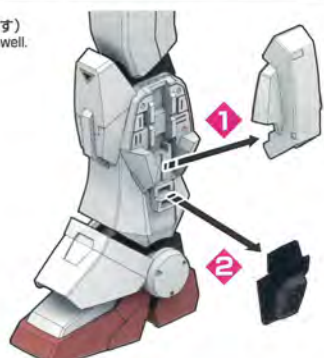
(反対側も同じように動かす)
Move the opposite side as well.



SB-130



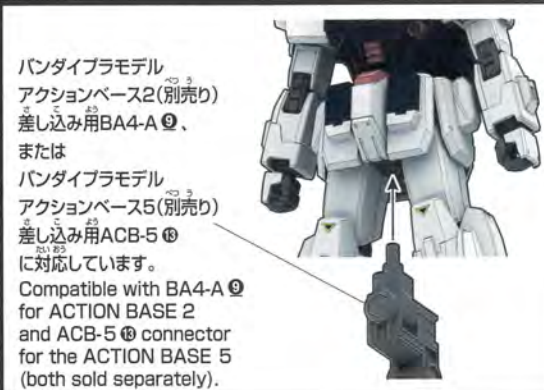
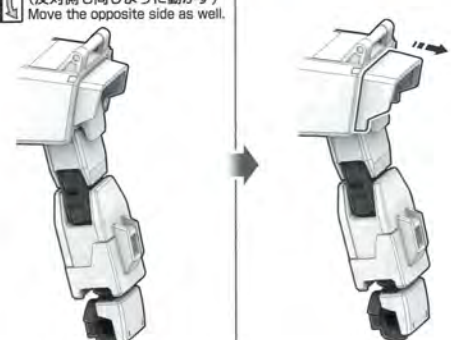
(反対側も同じように動かす)
Move the opposite side as well.



(反対側も同じように動かす)
Move the opposite side as well.



(反対側も同じように動かす)
Move the opposite side as well.



バンダイプラモデル
アクションベース2 (別売り)
差し込み用BA4-A ②、
または
バンダイプラモデル
アクションベース5 (別売り)
差し込み用ACB-5 ⑤
に対応しています。
Compatible with BA4-A ②
for ACTION BASE 2
and ACB-5 ⑤ connector
for the ACTION BASE 5
(both sold separately).