

ACTION

アクションポーズ

DETAIL

各部ディテール

**ハイパー・メガ・ライフル**

ビームを圧縮して間欠的に射出するマシンガンの使用は無論のこと、最大出力時には、同時期の戦艦の砲塔数基に匹敵する威力を発揮するほか、ビームを絞り込んでの超長距離狙撃に対応した精密射撃用にパイロッドを装備する。マズル上部に射撃用デュアルセンサーを装備しており、射出のタイミングや対象との距離などに応じて威力をコントロールすることも可能。その調整にはサイコミュを援用しているとする説もあるが定かではない。

肩部ミサイルランチャー

グリプス戦役以降の標準的な各種弾頭を射出可能な追加装備。構想の段階では、射出後に弾頭の軌道をおお程度コントロール可能なサイコミュ・グレネードの搭載も検討されていたが、機器の小型化が困難で、実用化には至らなかった。ただし、このコンセプトは継続課題としてアナハイム・エレクトロニクス内部において研究され続けていたらしく、数年後に「ファンネル・ミサイル」の実用化に繋がったと言われている。

ハイ・メガ・シールド

ベースのシールドが元から内蔵するビーム・ガン用のジェネレーターを転用した、大口徑のメガ粒子砲を2門装備する強化型シールド。大容量のコンデンサーシステムをベースのシールドとの間に装備することで、エネルギーCAPシステムの大規模な堅牢化を達成。本ユニットのみでハイ・メガ・キャノン並みの威力を発揮する。ただし、コンデンサーへのエネルギー充填に時間がかかるため連射はできない。

フィン・ファンネル

ガンダムタイプ初のビット兵器であり、MSが単体で携行できる武装としても屈指の威力を持つ。開放型のメガ粒子加速帯と小型のジェネレーターを内蔵し、3基以上のファンネルを配置することによってビームバリアの面展開が可能。最低4基のファンネルを配置すれば、機体周辺の全方向からの攻撃を立体的に防御することも可能となる。装着時には、機体バランスに応じてサブラスターとしても機能する。

FA-93HWS ヲガンダム (ヘビー・ウェポン・システム装備型)

FA-93HWS ヲ(ニュー)ガンダム ヘビー・ウェポン・システム装備型は、模型雑誌「B-CLUB」に1988年頃、掲載されたCCA-MSV(「逆襲のシャア」モビル・スーツ・バリエーション)に登場するニュータイプ専用MSである。この機体は、かつてのガンダム強化案「F.S.W.S.(Full armor System & Weapon System=装甲および武装強化システム)」いわゆる「フルアーマー化」を「RX-93 ヲガンダム」に施すというプランによるものであり、第二次ネオ・ジオン戦争(シャアの反乱)が長期化した場合に備え、ヲガンダムの機能強化のため立案された。基本的には、ベース機であるヲガンダムには手を加えず、ガンダムタイプ初のフルスペックNT(ニュータイプ)専用機でもある本機の特徴を最大限に利用するというものであった。まず、装甲強化に伴う自重増加による機動性の低下を解消すべく、装甲そのものがプロベラントとスラスタを内蔵するユニットとなっている。さらに、ビーム・ライフルとシールドは、それぞれハイパー・メガ・ライフルとハイ・メガ・シールドに強化されている。これらの「強化案」は、基本的にU.C.0090年代までの「過剰な機能増加」のベクトルに沿ったもので、ヲガンダム本来のコンセプトとは相容れないものと思われたが、例えば脚部の装甲兼スラスタユニットはZ系の脚部構造をベースとしていたため、歴代の「ガンダムタイプ」を参考とするヲガンダムとの相性は非常に良好であったようだ。また、肩部ミサイルランチャーにはZZに実装されたものと同等の部材を採用するなど、調達の効率化も図られつつ、「ガンダム」にこだわったものとなっていた。また、各部の制御はサイコ・フレームとのリンクが前提であった事は言うまでもない。資料によれば、兵装のサイコミュ・アレンジに加え、胸部装甲へのフィールド搭載、あるいは内装のフルサイコフレーム化なども検討されていたようだが、「シャアの反乱」の早期終結に伴い、プランそのものが立ち消えになったと言われている。



●写真はイメージです。

COLOR GUIDE

※よりリアルに仕上げたい方は、下の基本色をご確認ください。 ※カラー配合は参考値であり、写真とカラーガイドの色は異なる場合があります。 ※塗装には、より安全な「水性塗料」のご使用をおすすめします。

●本体等：

ホワイト(100%)
+ネービーブルー(少量)
+イエローグリーン(少量)

●胸部等：

ミッドナイトブルー(100%)

●コクピットハッチ等：

モンザレッド(100%)

●本体ダクト、スラスタ等：

イエロー(70%)
+オレンジイエロー(30%)

●センサー類：

蛍光グリーン(100%)

●ハイ・メガ・シールド基部等：

黒鉄色(80%)
+焼鉄色(20%)

GUNDAM HWS

FA-93HWS ヲGUNDAM HEAVY WEAPON SYSTEM

© 創通・サンライズ

MODEL NUMBER : FA-93HWS
TOTAL HEIGHT : 22.0m
WEIGHT : 32.6t
GENERATOR OUTPUT : 2980kw
MATERIAL : GUNDALIUM ALLOY
SPECIAL EQUIPMENT : FIN FUNNEL
ARMAMENTS :
HEAD VULCAN GUN
HYPER MEGA RIFLE
SHOULDER MISSILE LAUNCHER
HIGH MEGA SHIELD
BEAM RIFLE
BEAM SABER
NEW HYPER BAZOOKA
SHIELD



1/144 SCALE

HG

UNIVERSAL CENTURY

BANDAI SPIRITS 2009 MADE IN JAPAN

●写真の完成品は塗装してあります。

5057397

警告 (けいこく)

保護者の方へ 必ずお読みください。

●小部品があります。誤飲・窒息の危険がありますので、3才未満のお子様には絶対に与えないでください。

注意 (ちゅうい)

●縁部が鋭い箇所がありますので、注意してください。●先端が尖っている箇所がありますので、注意してください。●部品は番号を確かめ、きれいに切り取りましょう。●袋を頭からかぶったり、顔を覆ったりしないでください。窒息する恐れがあります。

《組み立てる時の注意》

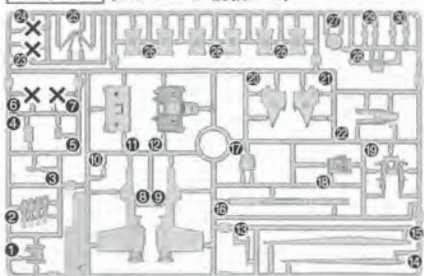
●組み立てる前に説明書をよく読みましょう。
●塗装にはより安全な「水性塗料」のご使用をおすすめします。

・切り取る場所	・シールの番号	・部品の番号	・反対側に取り付けるパーツ	・向きに注意して取り付ける	・向きに注意して取り付ける
・切り取る場所	・部品を数値の個数作ります	・先に組み立てます	・後に組み立てます	・どちらかを選んで取り付ける	・向きに注意して取り付ける

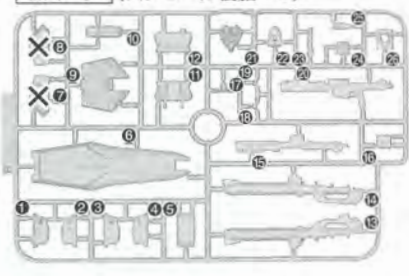
パーツリスト

(X印は使用しないパーツです。)

Aパーツ (スチロール樹脂:PS)



Bパーツ (スチロール樹脂:PS)



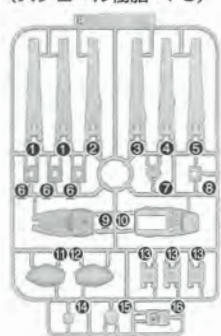
Cパーツ (スチロール樹脂:PS)



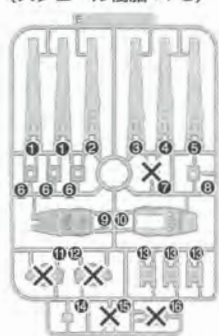
Dパーツ (x2) (スチロール樹脂:PS)



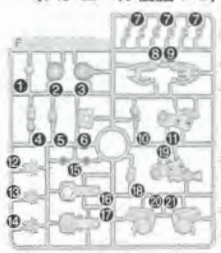
Eパーツ (スチロール樹脂:PS)



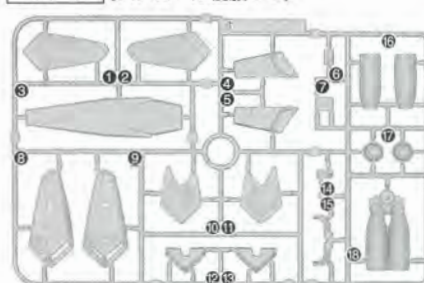
Eパーツ (スチロール樹脂:PS)



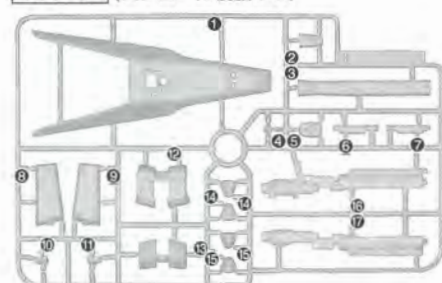
Fパーツ (x2) (スチロール樹脂:PS)



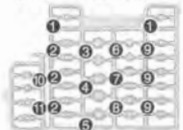
Gパーツ (スチロール樹脂:PS)



Hパーツ (スチロール樹脂:PS)



《PC-132A》 (ポリエチレン:PE)



●シール……………1
●マーキングシール…1

※余ったシールは好きな所に貼ってください。

1

2

3

4

5

6

7

8

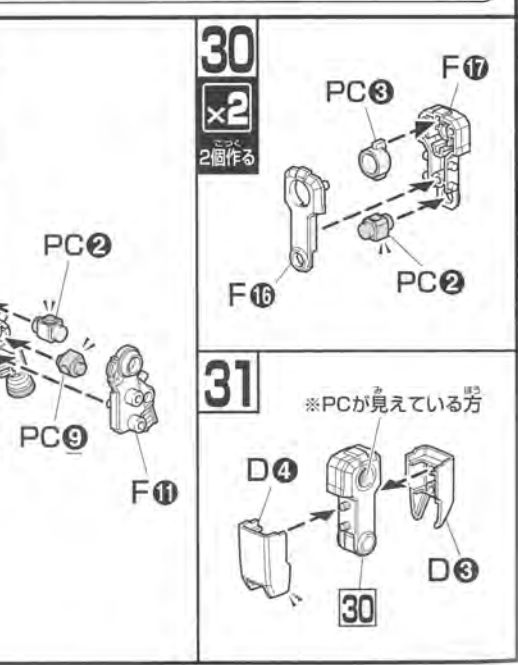
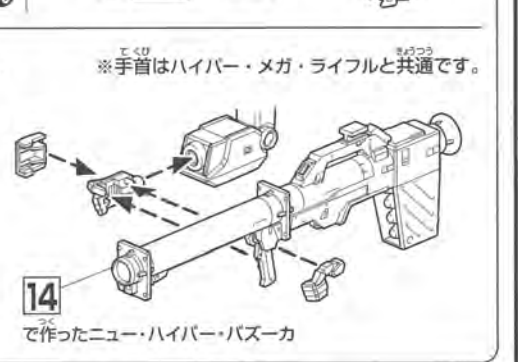
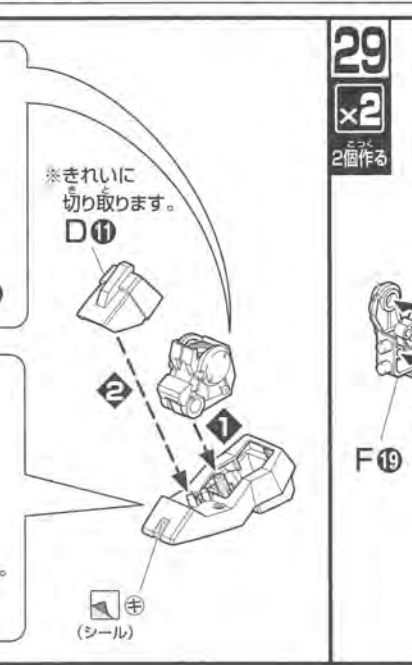
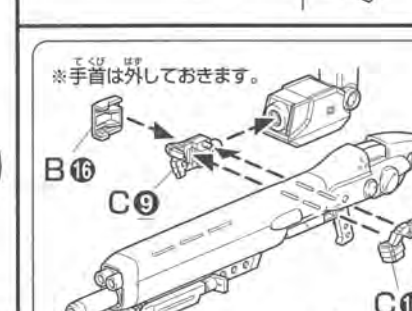
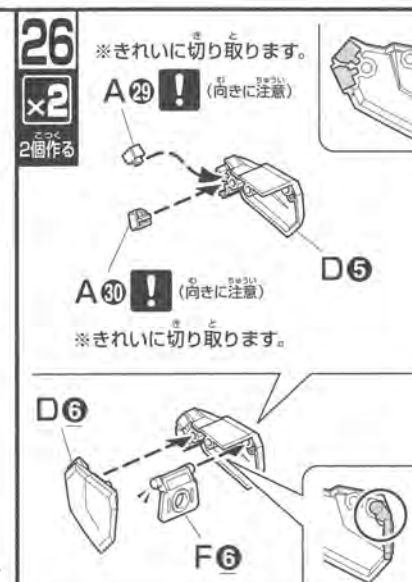
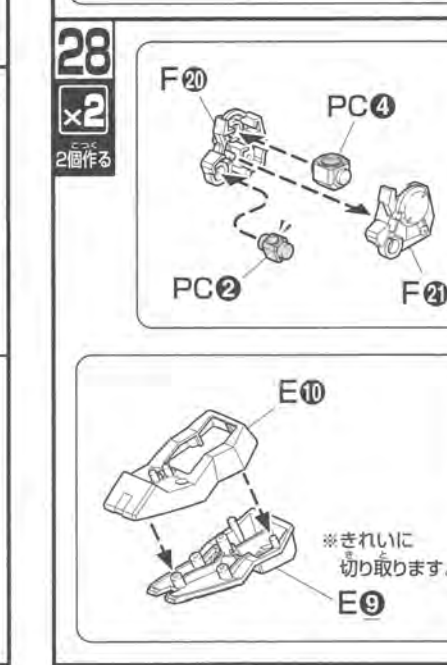
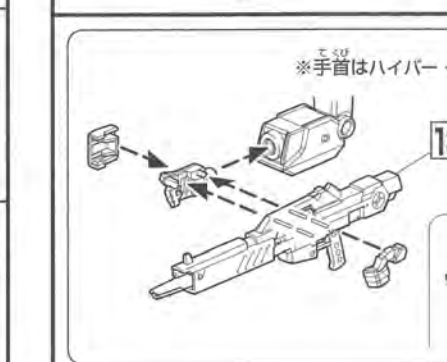
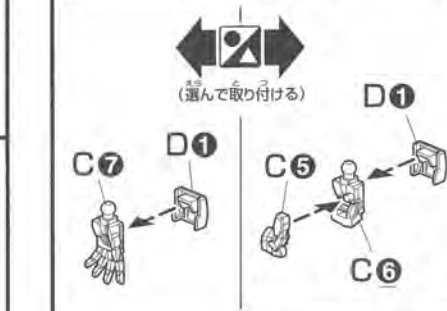
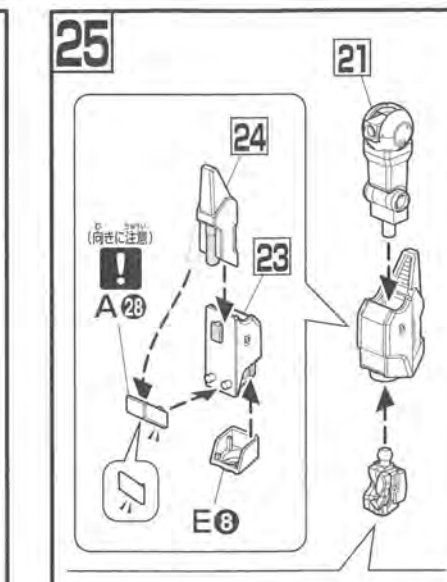
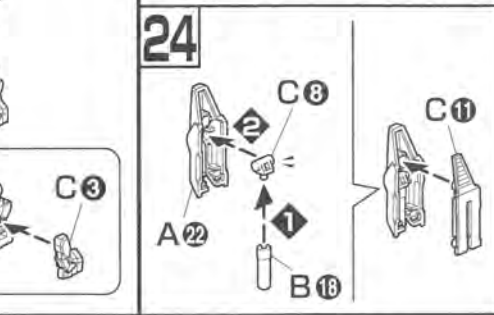
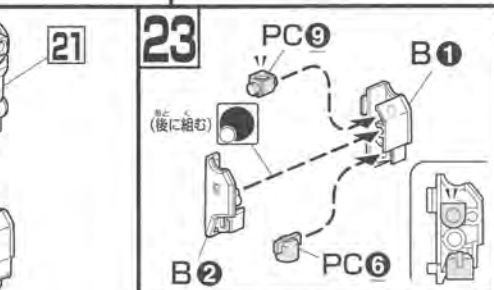
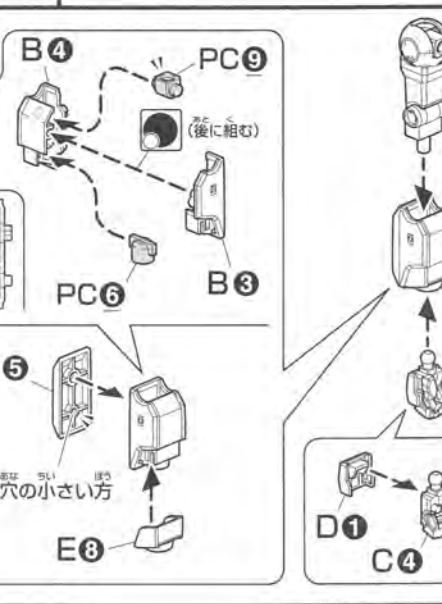
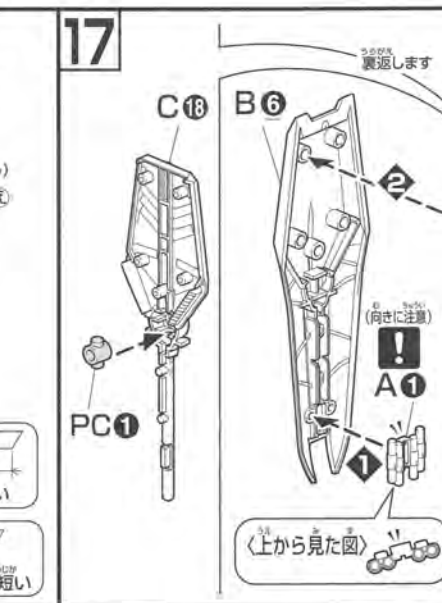
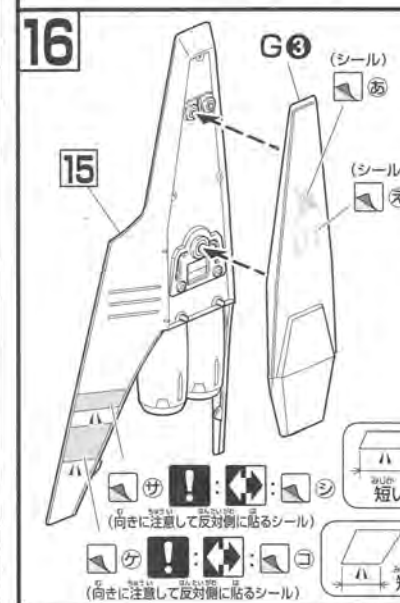
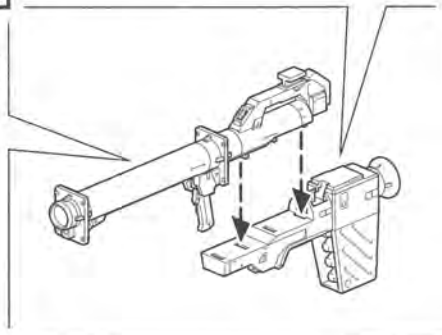
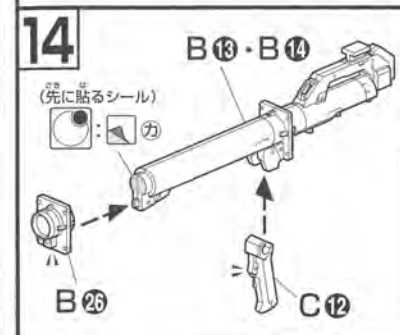
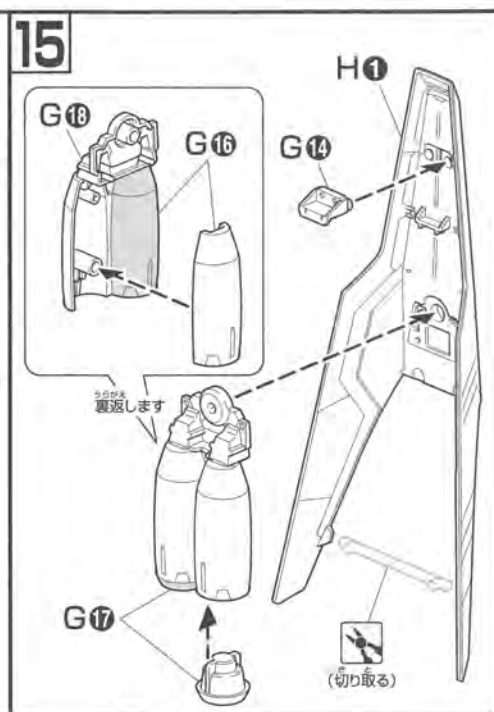
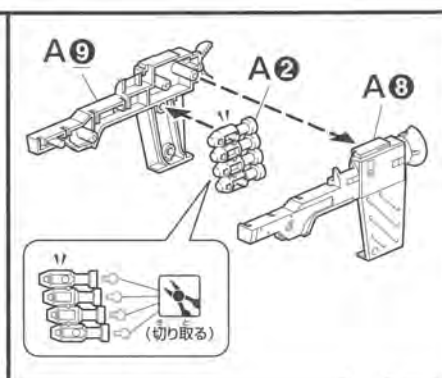
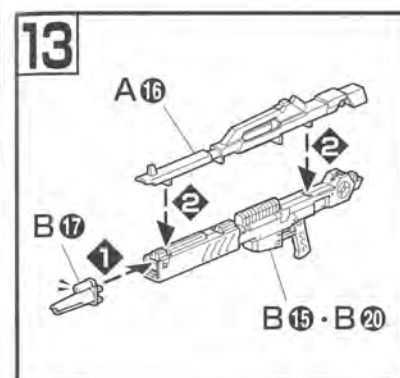
9

10

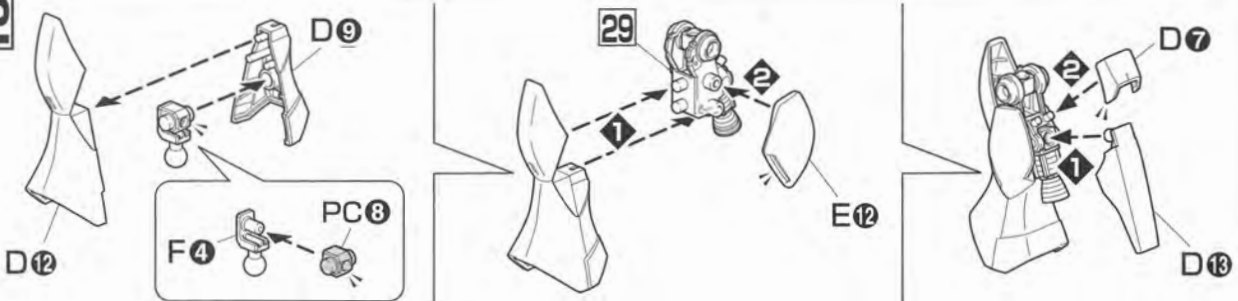
11

12

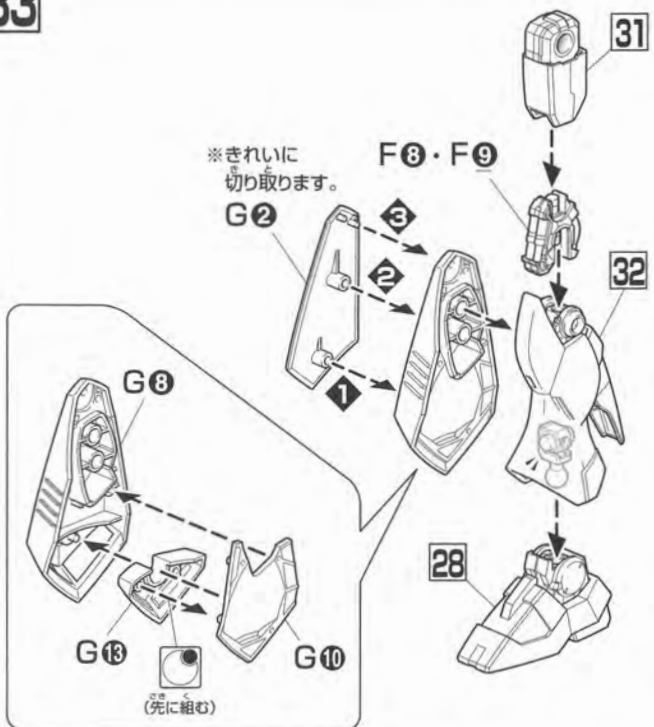
13



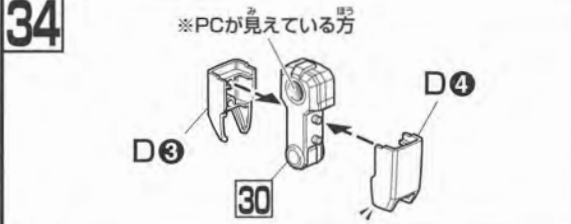
32



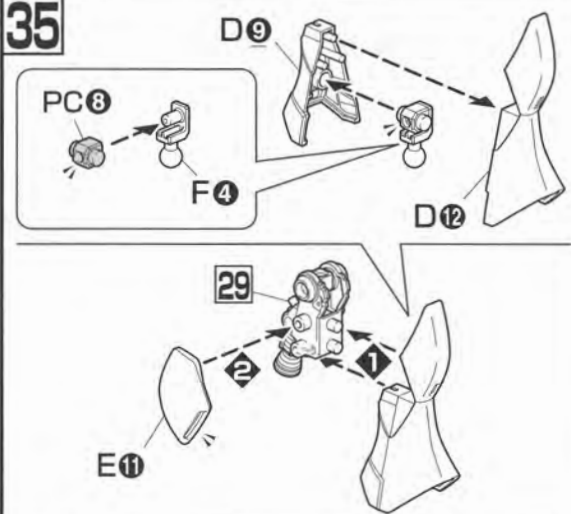
33



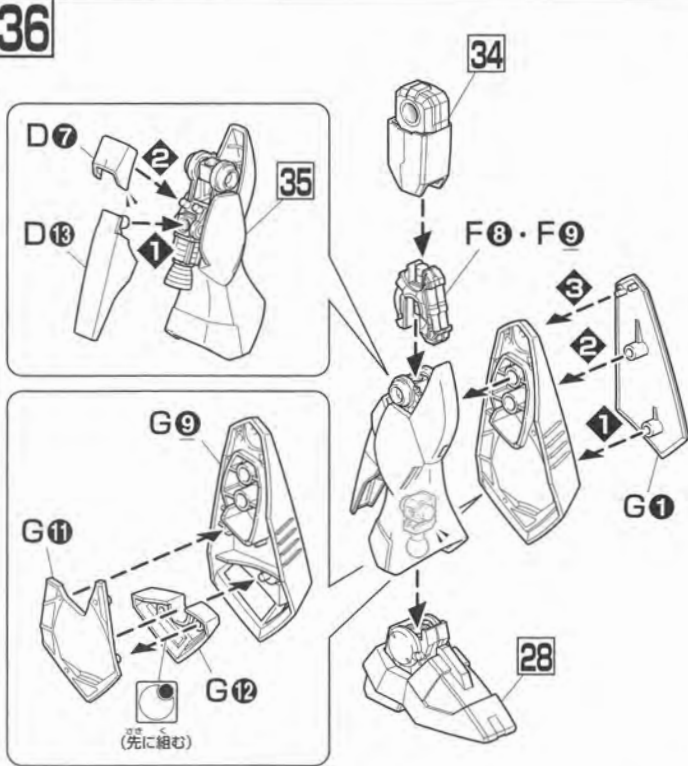
34



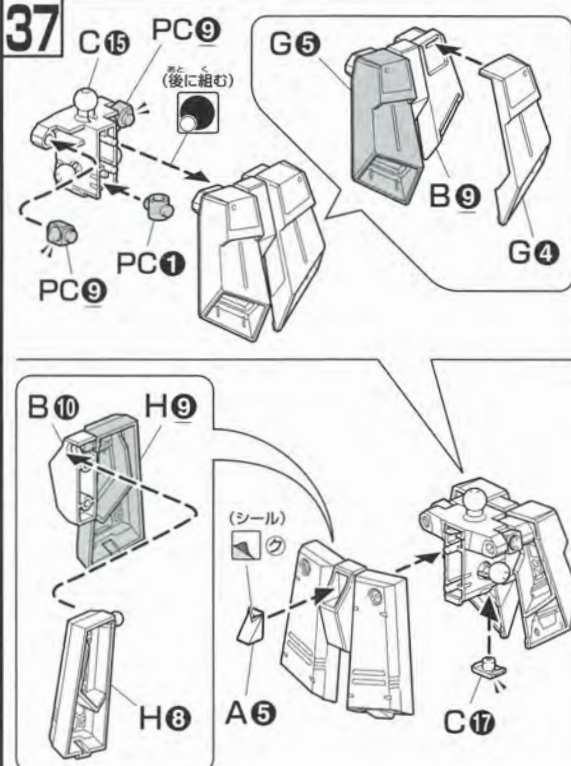
35



36



37



38

27 (シール)

D2

37 で作った腰部

D2

36 で作った左脚

33 で作った右脚

(シール)

39

B19

B25

B23

A15

D1

C2

C1

※ライフル・手首は外しておきます。

A13

(通んで取り付ける)

43

※バンダイプラモデル
アクションベース2 (別売り)
差し込み用 (丸型) BA4-A@

44

×6
6個作る

E6

A26

E13

F7! (向きに注意)

〈裏から見た図〉

F7! (向きに注意)

40

A14

42

17 で作ったシールド

G15! (向きに注意)

16 で作ったハイ・メガ・シールド

(通んで取り付ける)

(先に貼るシール)

41

14

45

×2
2個作る

D16

E6

F14

A (シール)

D14・E1

46

×2
2個作る

E4

F13

D17

A (シール)

D14・E1

47

×2
2個作る

E3

F12

D16

A (シール)

D15・E2

ファンネルの変形

1 ファンネルの装備

※識別マークが見えるように、先に2,3の連結をしてから折りたたむこともできます。

45

46

47

45: ×2 (2個作る)

2

※裏に識別マークがある方が上になります。

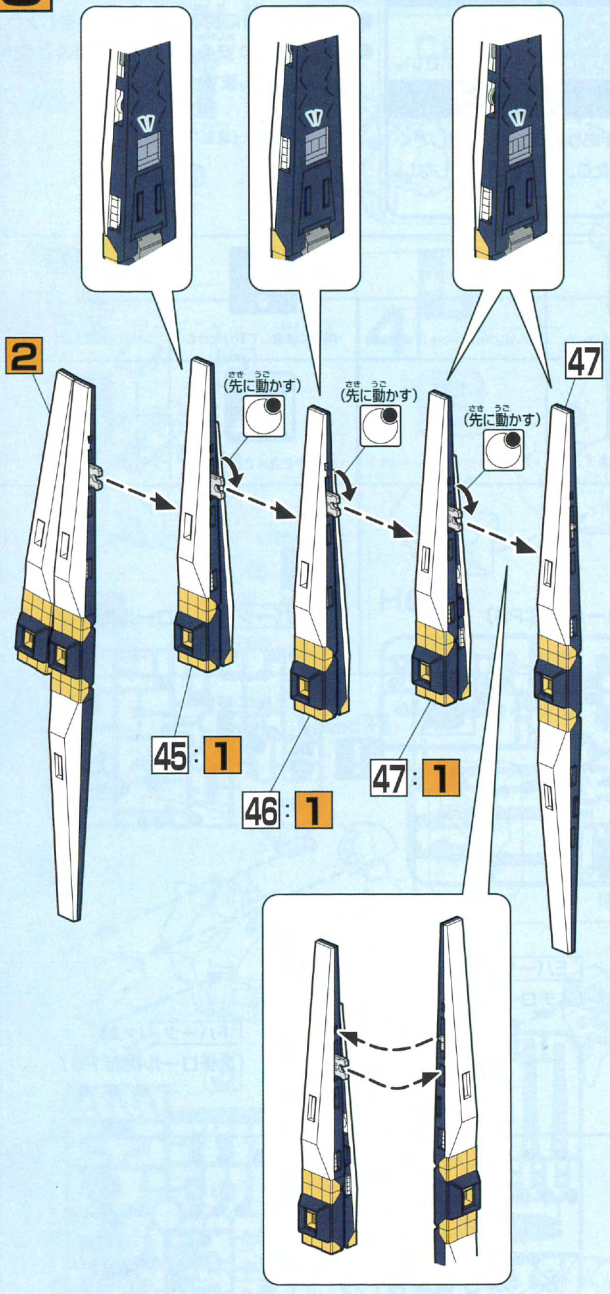
(先に動かす)

(先に動かす)

45: 1

46

3



4

