

# MSN-04 SAZABI

## NEO ZEON CHAR AZNABLE'S CUSTOMIZE MOBILE SUIT FOR NEWTYPE

© 創通・サンライズ

MODEL NUMBER : MSN-04  
 TOTAL HEIGHT : 25.6m  
 WEIGHT : 30.5t  
 TOTAL WEIGHT : 71.2t  
 GENERATOR OUTPUT : 3960kw  
 MATERIAL : GUNDALIUM ALLOY  
 SPECIAL EQUIPMENT : FUNNEL  
 ARMAMENTS :  
 MEGA PARTICLE BEAM GUN  
 BEAM SABER  
 BEAM SHOT RIFLE  
 BEAM TOMAHAWK  
 SHIELD (MISSILE)



ファンネル・コンテナ

### ビーム・ショット・ライフル

銃口をふたつ持ち、それぞれが収束、拡散ビームを射出する。特に拡散ビームは散弾状に連射する事が可能で、近接戦闘時にも威力を発揮する。



### ファンネル

キュベレイ系の「ファンネル」とエルメス用「ビット」の特徴を併せ持つ新開発の無人攻撃端末。背部のファンネル・コンテナでエネルギーとプロペラントのリチャージおよび再使用が可能。

### SPEC

型式番号 : MSN-04  
 全高 : 25.6m  
 本体重量 : 30.5t  
 全備重量 : 71.2t  
 ジェネレーター出力 : 3960kw  
 装甲材質 : ガンダリウム合金  
 特殊装備 : ファンネル  
 武装 : 拡散メガ粒子砲  
 ビーム・サーベル  
 ビーム・ショット・ライフル  
 ビーム・トマホーク  
 シールド(ミサイル)

### MSN-04 SAZABI

MSN-04 サザビーは、シャアを総帥として再興したネオ・ジオンが開発したNT(ニュータイプ)専用MSであり、新生ネオ・ジオンのフラッグシップMSである。当初、シャア専用機としては、AMS-119 ギラ・ドーガをベースとするMSN-03 ヤクト・ドーガなどが開発されていたが、スペックが要求値に達せず、試行錯誤を経て新規に大型の機体が開発されることとなった。この機体で求められたのは、まずMSとして優秀なことで、ファンネル=ビット系の遠隔攻撃端末によるオールレンジ攻撃が可能でフルスペックNT専用機である。NT専用機は、M(ミフスキー)粒子が散布された領域で圧倒的な威力を発揮するが、パイロットに高いNT能力が求められるため稼働条件が厳しく、主力兵器とはなり得なかった。しかし、単騎としての戦闘能力が非常に高かったため、グリプス戦役の期間中に決戦兵器として採用されたことから関連技術が発展し、人工的NTとも言える「強化人間」の育成法や、簡易サイコミュとして機能する「パイオ・センサー」「インコム」なども開発された。これらの技術の延長上に「サイコ・フレーム」が誕生した。サイコ・フレームは、サイコミュの機能を持つコンピュータチップを金属粒子のレベルで錆び込んだ構造材のことで、本来は膨大な容積を占有するサイコミュの小型化、高密度化を一挙に達成した。この技術はAE(アナハイム・エレクトロニクス)のグラナダ工場が開発され、シャア率いるネオ・ジオンのNT専用機などに提供されることになった。サイコ・フレームの採用により、各種デバイスの上なる高密度実装が促進され、機体のシステム全体に余裕ができた。この事は、各種アクチュエーターや装甲の強化、軽量化などのほか、機体そのものの信頼性の向上にも寄与しており、サザビーは完全に新設計のワンオフ機でありながら、並の量産機に勝るとも劣らない安定稼働を可能としている。さらには、シャア自身の高いNT能力と相まって、当時最強のNT専用MSとなったのみならず、純粋なMSとしての基礎スペックも、非常に高いレベルでバランスがとれた屈指の傑作機となったのである。



### 拡散メガ粒子砲

### シールド

機体装甲と同等のガンダリウム合金製で、裏側にビーム・トマホークを収納することができるほか、先端に3基の小型ミサイルを装備している。

### ビーム・トマホーク

エネルギー消費を抑えた片刃のビーム・アックスとしても使用可能。最大出力時には中央部と両刃からビームを生成し高出力の大型ビーム・サーベルとしても使用できる。



### ビーム・サーベル

サザビーの両手首内側に収納されている。威力は通常型と同等だが、斬撃時にのみビームを形成するアイドリリング機能を持つ。

機動戦士ガンダム 宿敵である二人の壮絶な対決が今よみがえる....

**GUNDAM** 逆襲のシャア

MSN-04 VS RX-93

シャア・アズナブル

アムロ・レイ

HGUCシリーズのラインナップをチェックせよ!!

NEO ZEON

FF-SF

No.084 「ヤクト・ドーガ (クェス・エア専用機)」

No.083 「ヤクト・ドーガ (ギュネイ・ガス専用機)」

No.088 「サザビー」

No.086 「ゾガンダム」

No.085 「リ・ガズィ」

※この商品には、サザビーが1セット入っています。

1/144 SCALE  
**HG**  
 UNIVERSAL CENTURY

BANDAI 2008 MADE IN JAPAN

●写真の完成品は塗装してあります。

0154499

**BAN  
 DAI**



### 警告 (けいこく)

保護者の方へ 必ずお読みください。

●小部品があります。誤飲・窒息の危険がありますので、3才未満のお子様には絶対に与えないでください。

### 注意 (ちゅうい)

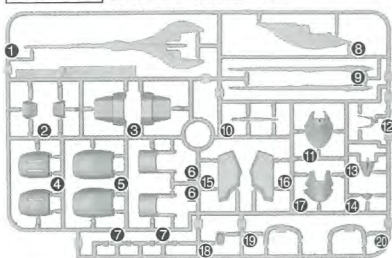
●縁部が鋭い箇所がありますので、注意してください。●先端が尖っている箇所がありますので、注意してください。●部品は番号を確かめ、きれいに切り取りましょう。●袋を頭からかぶったり、顔を覆ったりしないでください。窒息する恐れがあります。

・塗る場所	・シールの番号	・デカールの番号	・反対側に取り付けるパーツ	・両側に向くパーツを取り付ける	・向きに注意して取り付ける	・ビスの締めすぎに注意
・切り取る場所	・部品を数値の個数作ります	・先に組み立てます	・後に組み立てます	・数値に合わせて回転させます	・どちらかを選んで取り付ける	・反対側も同じように動かします

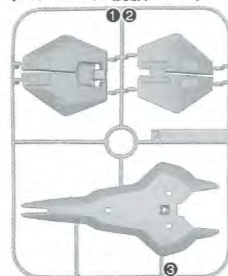
### パーツリスト

(×印は使用しないパーツです。)

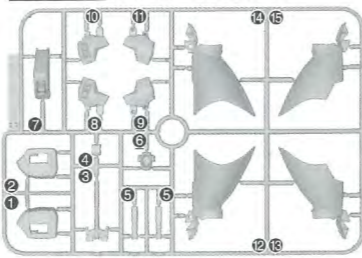
#### Aパーツ (スチロール樹脂:PS)



#### Bパーツ (スチロール樹脂:PS)



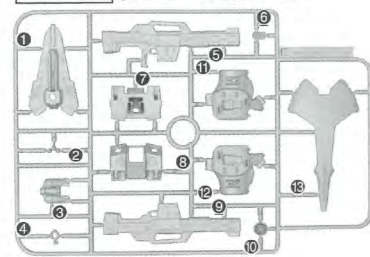
#### Cパーツ (スチロール樹脂:PS)



#### Dパーツ (×2) (スチロール樹脂:PS)



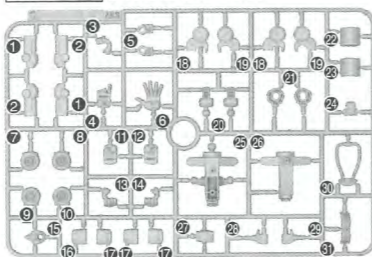
#### Eパーツ (スチロール樹脂:PS)



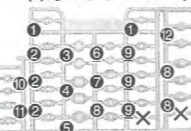
#### Fパーツ (×2) (スチロール樹脂:PS)



#### Gパーツ (ABS樹脂:ABS)



#### <PC-132AB> (ポリエチレン:PE)



●マーキングシール...1

### 《組み立てる時の注意》

- 組み立てる前に説明書をよく読みましょう。
- 塗装にはより安全な「水性塗料」のご使用をおすすめします。
- ABS部分への塗装は破損する恐れがありますので、塗装はおすすめできません。

**1**

**2**

**3**

**4**

**5**

**6**

**7**

**8**

**9**

**11**

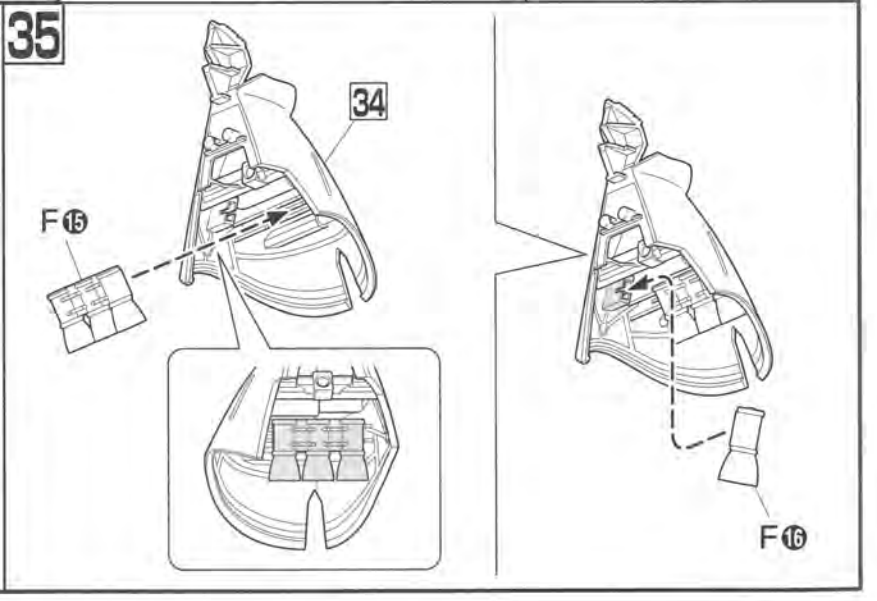
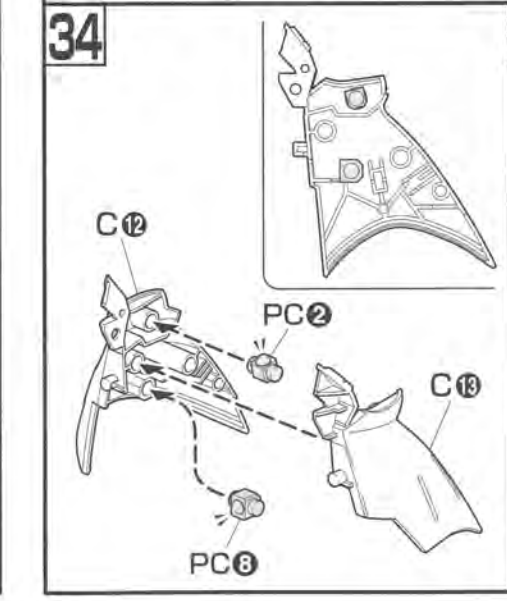
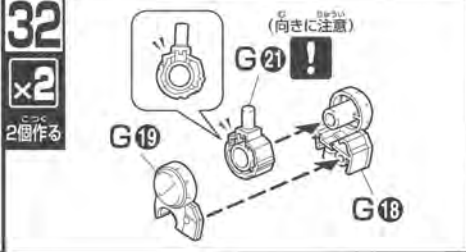
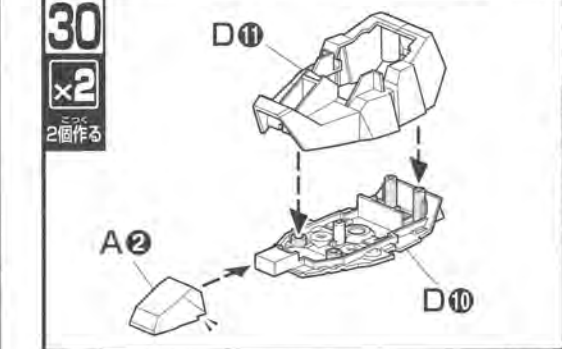
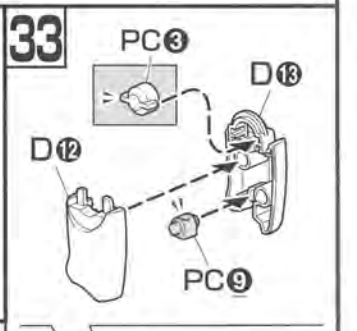
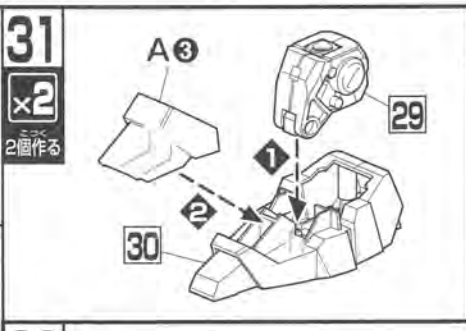
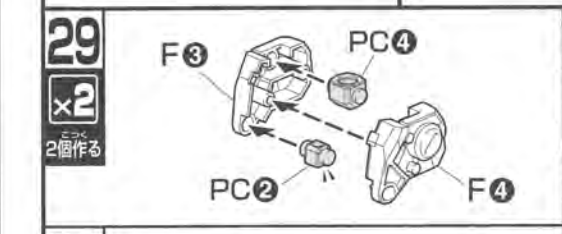
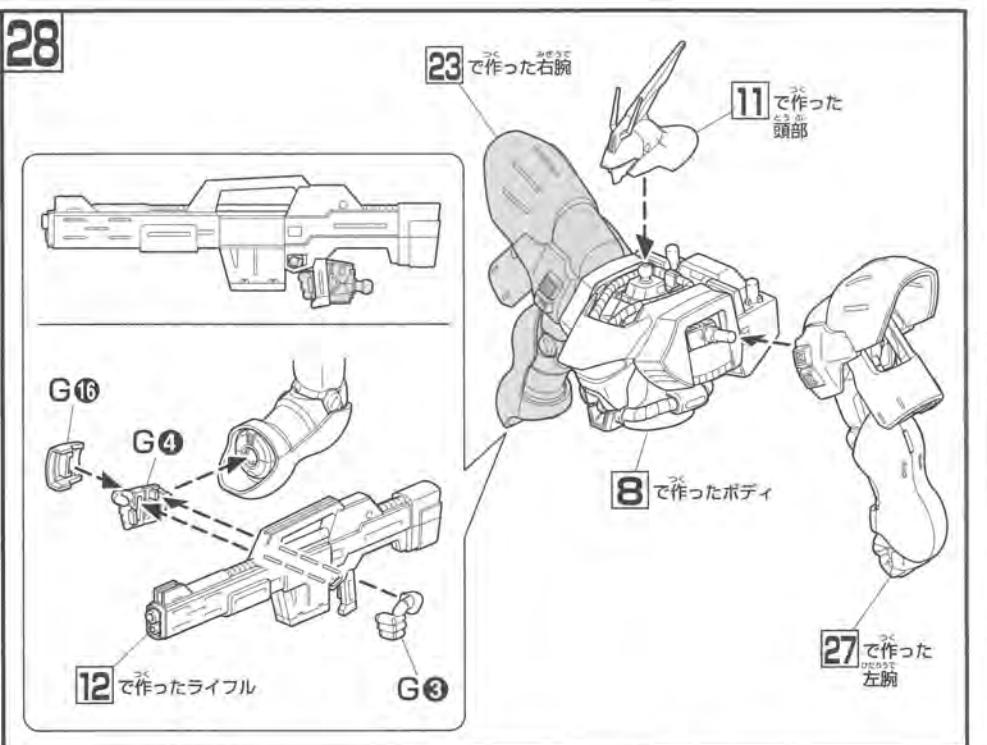
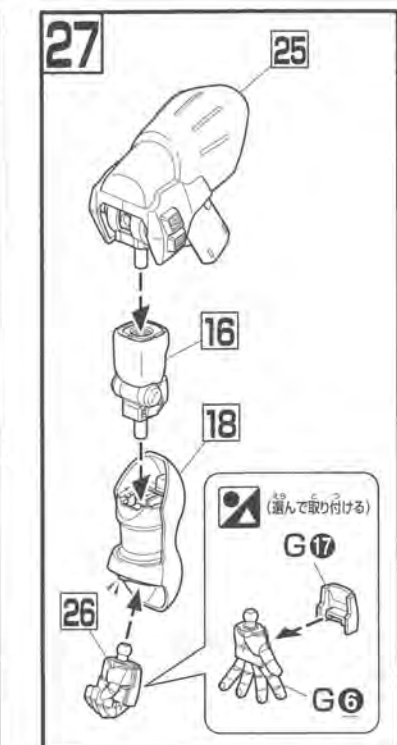
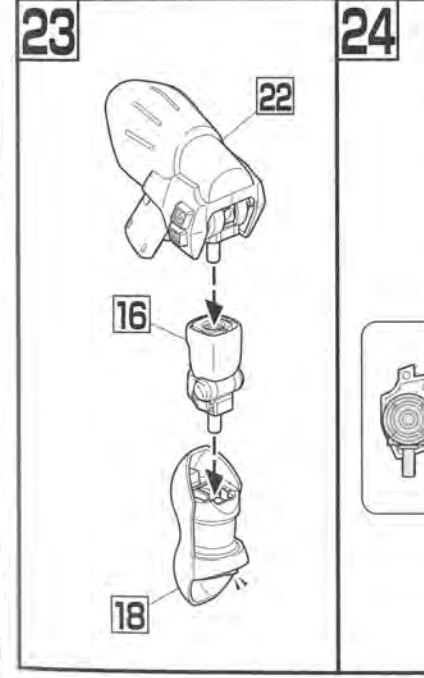
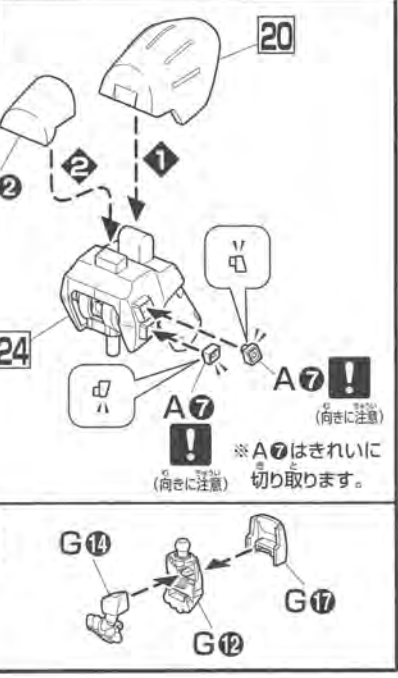
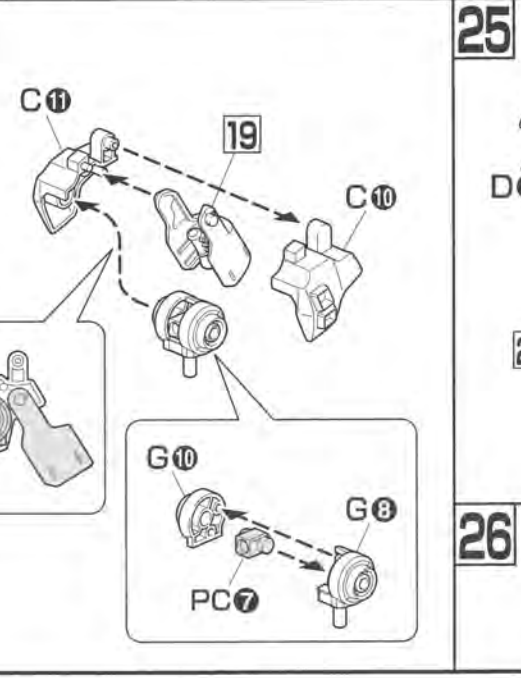
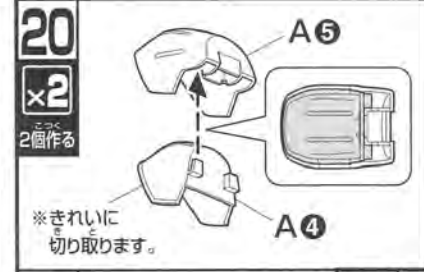
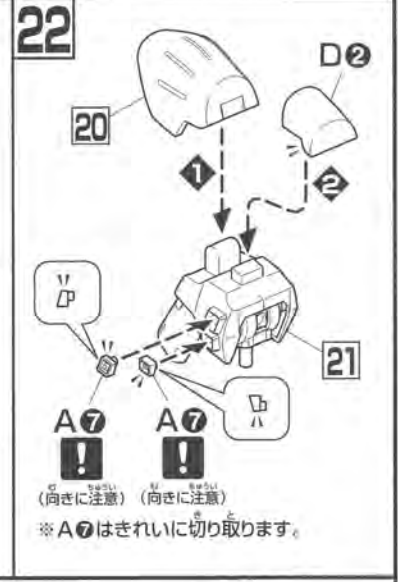
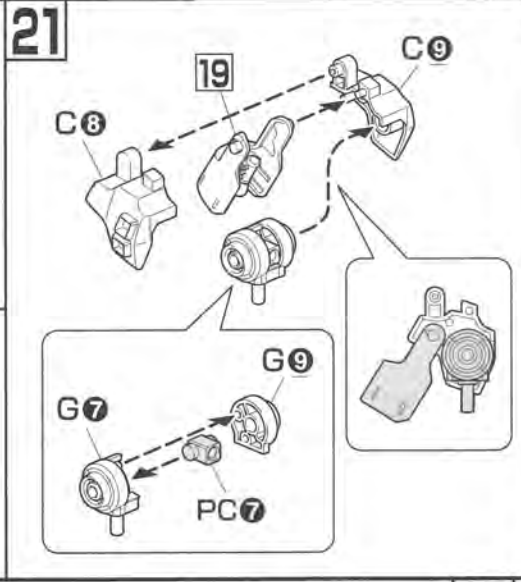
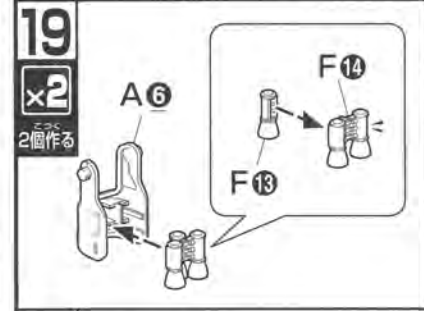
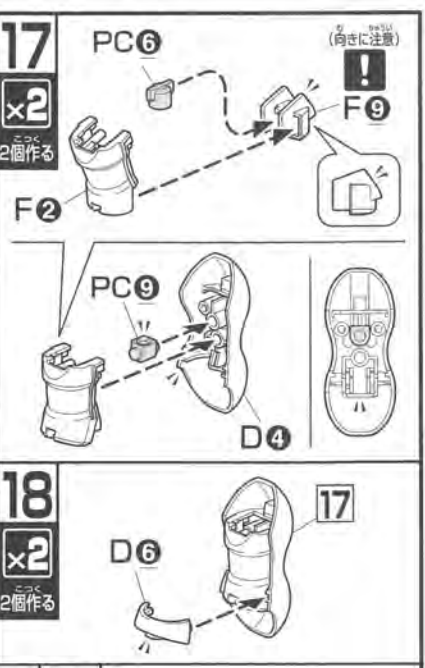
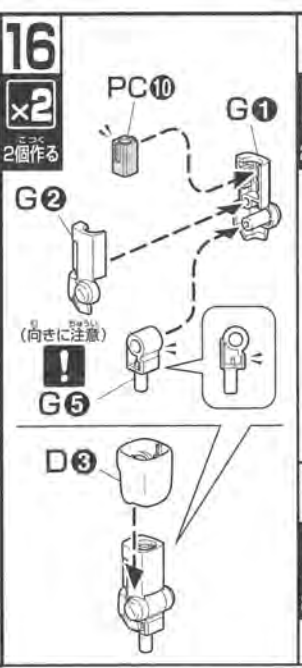
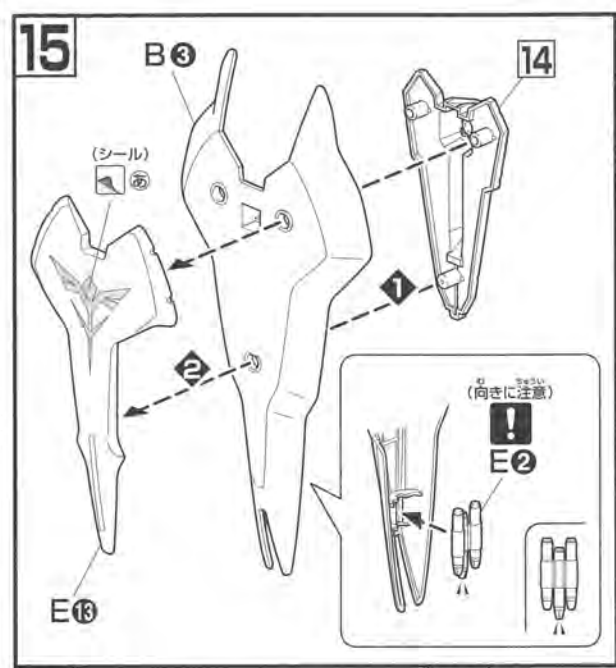
**10**

**12**

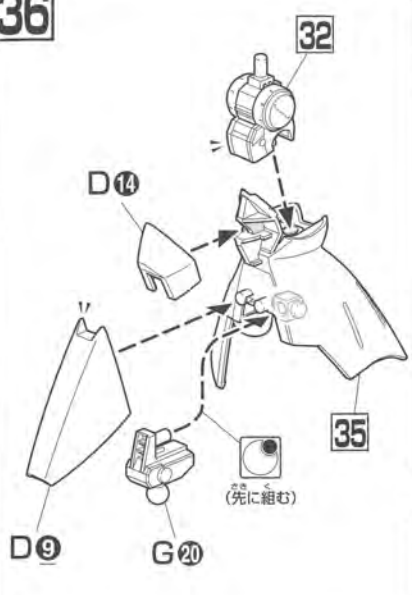
**13**

**14**

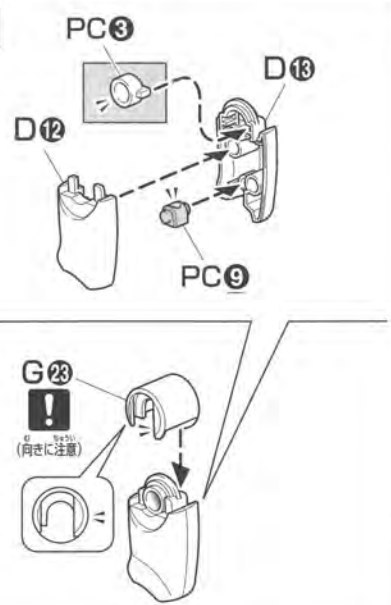




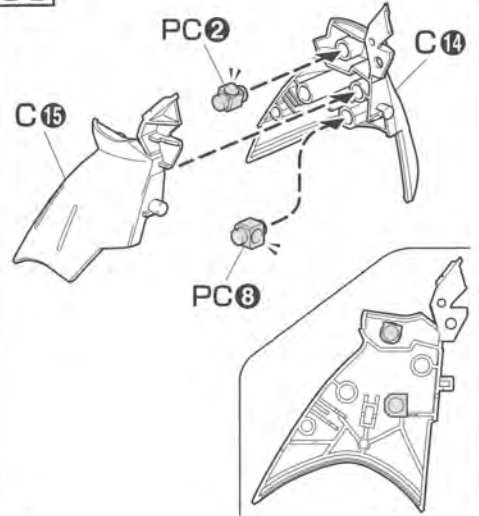
36



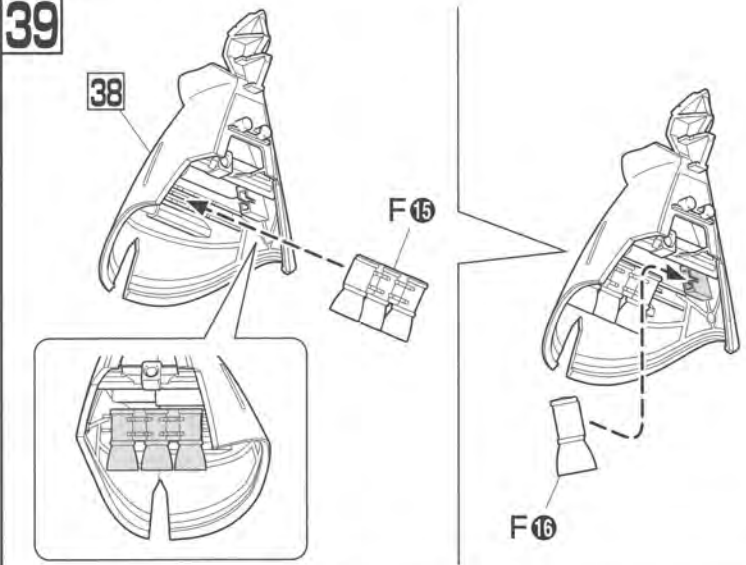
37



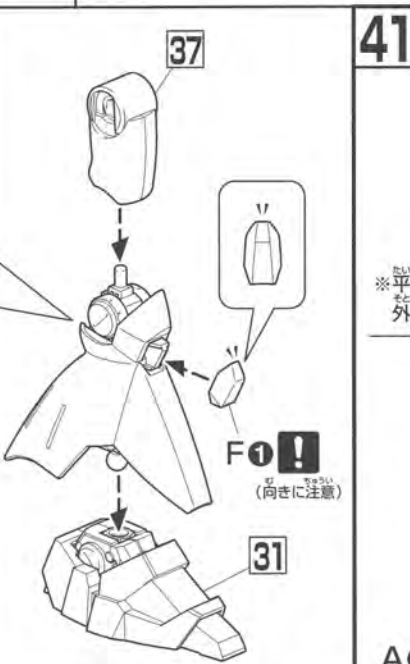
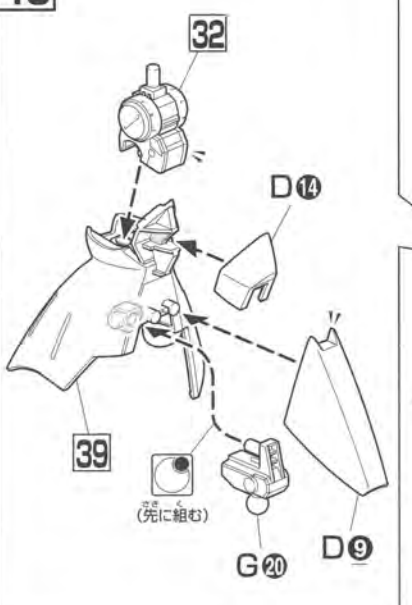
38



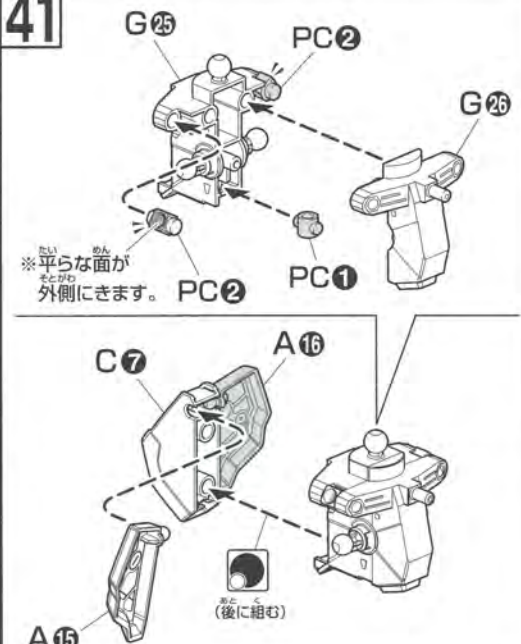
39



40



41





**42**

E3  
B1  
B2  
※きれいに切り取ります。

**43**

41  
42  
G24  
(向きに注意)  
※G24は、ピンを切り取らないように注意してください。

**44**

F17  
F18  
D1  
※2個作る

**45**

44  
43で作った腰部  
44  
40で作った左脚  
36で作った右脚  
(シール)

**46**

モノアイの可動

28  
45

**47**

PC11  
F6  
※奥までしっかりと、はめ込みます。

**49**

48  
※2個作る (2個動かす)

**48**

D7  
F19  
F11  
※2個作る

**50**

A8  
A1  
13で作ったビーム・トマホーク  
15で作ったシールド  
(選んで取り付ける)  
(選んで取り付ける)

**51**

A9  
C6  
(左手にも持たせられます)

**52**

G31  
(選んで取り付ける)

**53**

F19  
F11

**54**

※バンダイプラモデルアクションベース2 (別売り) 差し込み用 (丸型) BA4-A9  
※D9は好みの場所に飾ってください。





※写真はバンダイプラモデル  
アクションベース2(別売り)  
を使用しています。



※写真はバンダイプラ  
モデルアクション  
ベース2(別売り)  
を使用しています。

### MSN-04 サザビー

MSN-04 サザビーは、劇場用作品「機動戦士ガンダム 逆襲のシャア」に登場したニュータイプ専用MSである。U.C.0093年3月12日、シャア率いるネオ・ジオン艦隊は、投降を偽装してルナツーを襲撃すると同時にアクシズを奪回し、地球への到着軌道に乗せる。一方、ロンド・ベル部隊は、ν(ニュー)ガンダムとラー・カイラムでアクシズに上陸し、核バリスエンジンの停止とアクシズそのものの分断を図る。アムロはνガンダムを降りてアクシズ内部へ侵入。シャアもまた、サザビーを出てアムロを追う。自らの心情をぶつけ合いながら、二人は迷路のような坑道で知略を尽くした攻防を繰り返すが、互いに決め手を欠いていた。そして二人は再びMSに乗り込む。サザビーとνガンダムが、地球を間近に臨むアクシズの表面で激しく斬り結ぶ。「サーベルのパワーが負けている? ええいっ!!」シャアは互いの機体をつかみ合い、蹴りつけあう2機のMS。激しい衝撃にシャアがコックピットの中で激しく揺れる。「モニターが、死ぬ!?」その頃、破壊工作を終えたラー・カイラムは、ネオ・ジオン艦旗のレウルーラに襲いかかっていた。プライトが矢継ぎ早に命令を下す。「後退遅いぞ、アクシズと一緒に沈みたいのか!?」次の瞬間、サザビーの足下でアクシズが幾筋もの閃光を発していた。しかしシャアはアムロとの戦いに執着する。「戻れというのかナナイ!? 男同士の間に入るなっ!!」「大佐…私達を見捨てるおつもりですか!?」レウルーラのブリッジではナナイが呆然としていた。「うわっ!!」νガンダムの猛攻に耐えかねたサザビーの脱出ポッドが作動する。ポッドを鷲掴みにされたシャアはしかし、勝利を確信していた。アクシズはロンド・ベル隊の奮闘にも関わらず、地球へ墜ちようとしていたのだ。シャアの嘲笑が鳴り響く。「貴様らの頑張りすぎだ!!」「ふざけるなっ! たかが石ころひとつ、ガンダムで押し出してやる!!」「アクシズの落下は始まっているんだぞ!?」「νガンダムは伊達じゃない!!」アムロはシャアの脱出ポッドをアクシズに叩き付け、自らもνガンダムでアクシズに取り付きバーニアを全開する。果たして……!?



●写真はイメージです。

## COLOR GUIDE

●頭部等(明るい赤) :



モンザレッド(100%)

●脚部等(暗い赤) :



モンザレッド(85%)  
+ココアブラウン(15%)

●バックパック、武器等 :



ブラック(100%)  
+ホホワイト(極少量)

●スラスター等 :



イエロー(70%)  
+オレンジイエロー(30%)

※よりリアルに仕上げたい方は、下の基本色をご覧ください。

※カラー配合は参考値であり、写真とカラーガイドの色は異なる場合があります。

※塗装には、より安全な「水性塗料」のご使用をおすすめします。

※ABS部分への塗装は破損する恐れがありますので、塗装はお勧めできません。