

FRONT REAR © 創通・サンライズ

- 目、アンテナ等
- 本体等ホワイト部
- 関節部等
- 胸部等
- 腹部、足等
- ソードストライカー ライトブルー部
- マルチプルアサルトストライカー
- ソードストライカー、バッテリーバック グレー部
- ランチャーセンサー部等
- ランチャーストライカー グリーン部

### COLOR GUIDE

※よりリアルに仕上げたい方は、下の基本色をご覧ください。  
※塗装には、より安全な「水性塗料」のご使用をおすすめします。

※カラー配合は参考値であり、画像とカラーガイドの色は異なる場合があります。

<b>●本体等ホワイト部:</b> ホワイト(100%) +ニュートラルグレー(少量)	<b>●胸部等:</b> インディブルー(100%)	<b>●腹部、足等:</b> レッド(70%) +オレンジイエロー(20%) +ホワイト(10%)	<b>●目、アンテナ等:</b> イエロー(70%) +ホワイト(30%) +オレンジイエロー(少量)	<b>●関節部等:</b> グレー(70%) +ブラック(30%)
<b>●マルチプルアサルトストライカー:</b> ブラック(100%)	<b>●ランチャーストライカー グリーン部:</b> カーキグリーン(60%) +ホワイト(40%) +デイトナグリーン(少量)	<b>●ソードストライカー ライトブルー部:</b> ホワイト(75%) +すみれ色(15%) +スカイブルー(10%)	<b>●ソードストライカー、バッテリーバック グレー部:</b> ミッドナイトブルー(70%) +パープル(20%) +ホワイト(10%)	<b>●ランチャーセンサー部等:</b> スカイブルー(100%)

**ムウ・ラ・フラガ**  
 アークエンジェル所属のエースパイロット。空間認識力にすぐれ、ガンバレルなどの遠隔操作兵器を操ることが出来る。彼がストライクに乗ることを前提として、AQM/E-X04ガンバレルストライカーなどの開発も行われている(彼自身による実戦運用はされなかった)。



機動戦士  
**ガンダム SEED**  
 MOBILE SUIT GUNDAM

# PERFECT STRIKE GUNDAM

RT7 HG 1/144スケールモデル GAT-X105+AQM/E-YM1 パーフェクトストライクガンダム



GUNDAM.INFO Search

[www.gundam.info](http://www.gundam.info)

バンダイホビーサイト ▶ [www.bandai-hobby.net/](http://www.bandai-hobby.net/)  
Fees accrued by your communication and connection to the internet are under customer's responsibility.  
 ホームページにアクセスする際の通信費等はお客様のご負担となります。



### コンボウエボンボット

ランチャーストライカーの一部。120mm対艦バルカン砲と、350mmガンランチャーを有する。どちらも破壊力は大きくはないが弾幕を展開する能力にすぐれ、格闘戦での運用にも威力を発揮する。



**15.78m対艦刀 シュベルトゲベール**  
ソードストライカーに装備されていた兵器。実体とレーザーの刃を持つことで、水中などでの運用も可能。対艦刀の名が示すとおり巨大であり、戦艦を斬ることが出来る大きさ。



### パーフェクトストライクガンダム

型式番号：GAT-X105+AQM/E-YM1  
頭頂高：17.72m 重量：127.85t  
武装：320mm超高インパルス砲 アグニ  
コンボウエボンボット  
15.78m対艦刀 シュベルトゲベール  
ビームブーメラン マイダスメッサー  
ロケットアンカー パンツァーアイゼン  
イーゲルシュテルン  
(75mm対空自動バルカン砲システム)  
ビームサーベル



**320mm超高インパルス砲 アグニ**  
ランチャーストライカーのメイン武装。高压縮状態の臨界プラズマエネルギーを放射する。コロニー外壁を一撃で破壊するほどの威力を持つ反面、消費パワーも桁違いに大きい。



## MECHANISM



**マルチプルアサルトストライカー**  
エール、ランチャー、ソードの機能を統合したバック。さらに増加した使用パワーを補うため、バッテリーバックを4つ追加。無用な重量増加を防ぐため使用後は即座に分離される。

**ビームブーメラン  
マイダスメッサー**  
ソードストライカーに装備されていた投擲兵器。ビームの刃を持つブーメラン。投擲すると、曲線の軌道を描き、再び戻ってくる。

**ロケットアンカー  
パンツァーアイゼン**  
ソードストライカーに装備されていた格闘戦兵器。ロケット推進式アンカーであり、敵の動きを止めたり、クローでダメージを与える。

# 注意

必ずお読みください

- とがった部品がありますので、8才未満のお子様には絶対に与えないでください。
- 小さな部品があります。口の中には絶対に入れないでください。窒息などの危険があります。
- 誤飲の危険がありますので、3才未満のお子様には絶対に与えないでください。

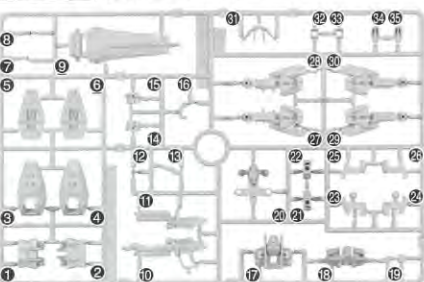
# 《組み立てる時の注意》

- 組み立てる前に説明書をよく読みましょう。
- 部品は番号を確かめ、ニッパーなどできれいに切り取りましょう。切り取った後のクズは捨ててください。
- 部品の中には、やむをえず、とがった所がありますが、気をつけて組み立ててください。
- 塗装にはより安全な「水性塗料」のご使用をおすすめします。

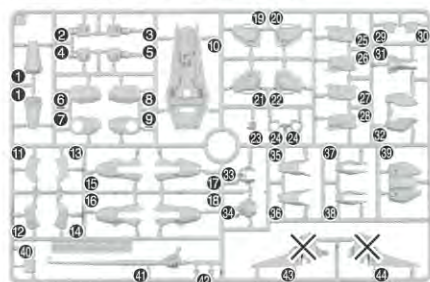
	<b>1</b>						
シールの番号		反対側に取り付けるパーツ	両側と同じパーツを取り付ける	向きに注意して取り付ける	切り取る場所	部品を数値の個数作ります	どちらかを選んで取り付ける

## パーツリスト (X印は使用しないパーツです。)

### Aパーツ (スチロール樹脂: PS)



### Bパーツ (スチロール樹脂: PS)



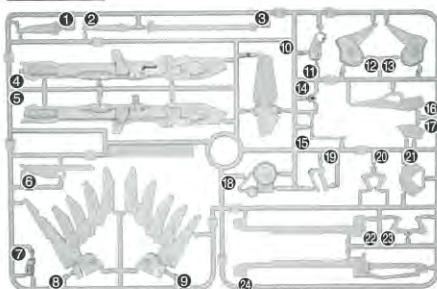
### Cパーツ (スチロール樹脂: PS)



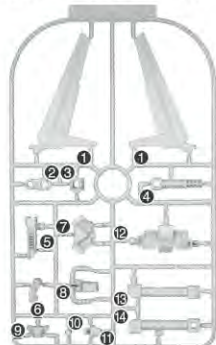
### Dパーツ (スチロール樹脂: PS)



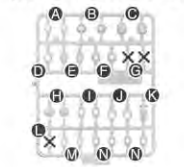
### Eパーツ (スチロール樹脂: PS)



### Fパーツ (スチロール樹脂: PS)



### (PC-123プラス) (ポリエチレン: PE)



※クリアパーツの中には、製造工程上気泡が入っているものがありますがご了承ください。

- シール.....1
- マーキングシール.....1
- リード線.....1 (塩化ビニル樹脂: PVC)

**1x2**

※きれいに切り取ります。

**A6 (A5)**

**PCG**

**A4 (A3)**

**B36 (B35)**

**2**

**A27**

**PCF**

**A29**

**3**

**A22**

**A35**

**B16**

**B18**

**B12**

**B11**

**A24・A26**

**4**

**B8**

**PCB**

**PCJ**

**B9**

**PC1 (!)**

**5**

**A28**

**A30**

**PCF**

**A21**

**B16**

**A34 (!)**

**6**

**B38**

**B13**

**B14**

**A23・A25**

**7**

**PCB**

**B6**

**B7**

**PC1 (!)**

**8**

**B3**

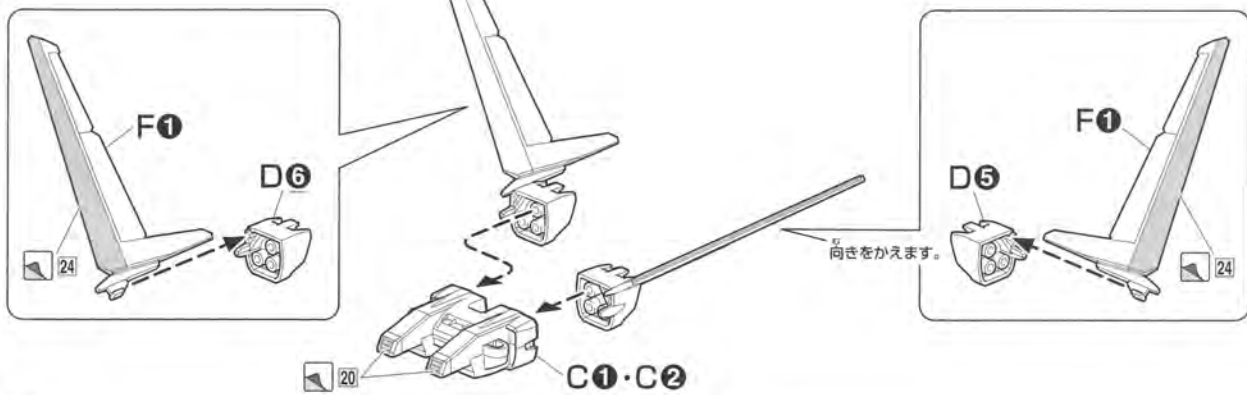
**B2**

**B20**

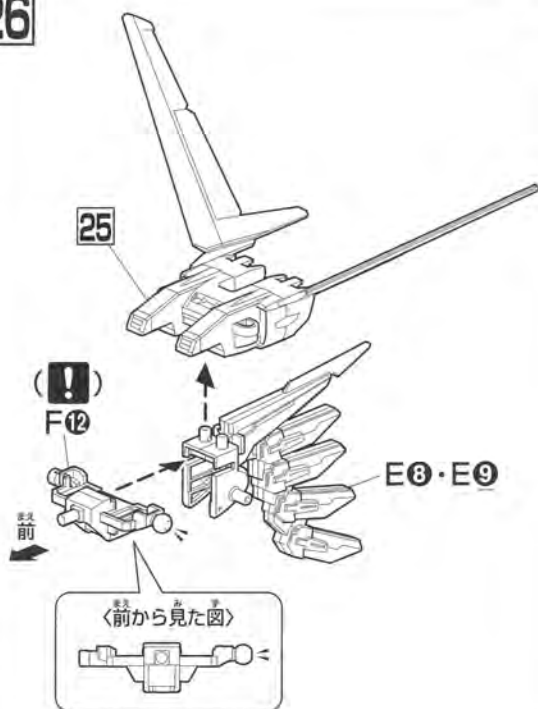
**B22**



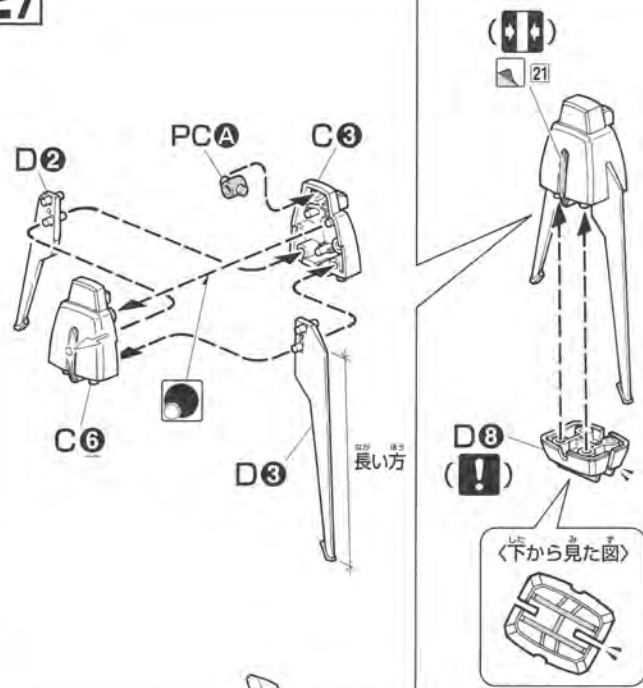
25



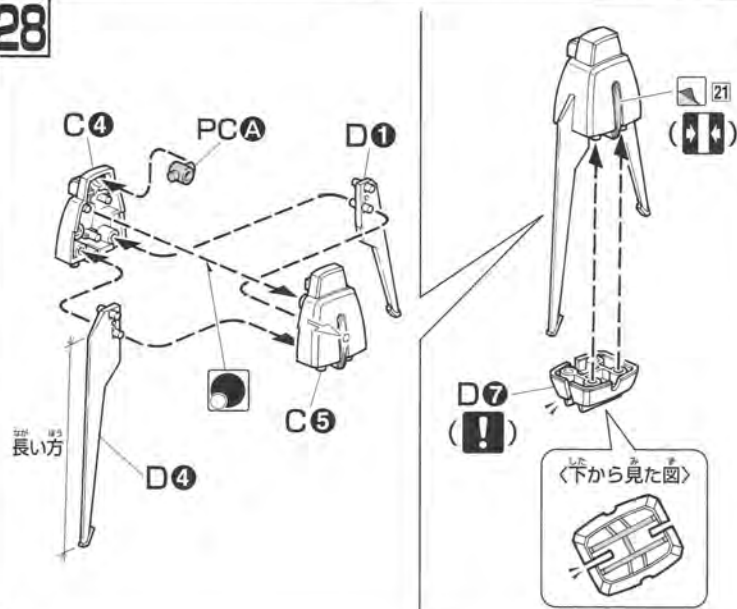
26



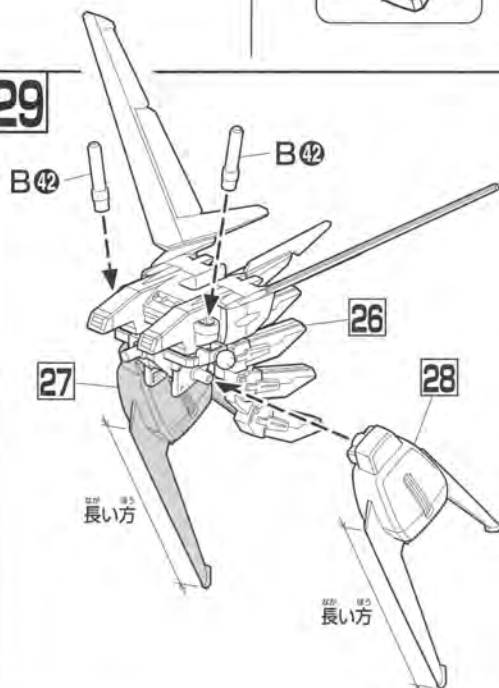
27



28



29



**30**

E7  
E24  
E22  
E6

**31**

たいかんとう 両手に も  
〈対艦刀を両手に持たせる場合〉

※切り取らないように  
注意してください。

F2  
F6  
E3  
30  
E2  
右手  
左手  
※手首は外しておきます。

たいかんとう かたて も  
〈対艦刀を片手に持たせる場合〉

※対艦刀30は片手で持つこともできます。  
パッケージや解説の画像を参考に持たせて  
ください。

**32**

E6  
E4  
E19  
E16  
E17  
E14

※シールは先に貼ります。

※きれいに切り取ります。E16  
※折らないよう慎重に  
奥までしっかりと、  
はめ込みます。

※下から見た図  
※上から見た図

**33**

F4  
F13・F14  
F3 (!)

※前から見た図

31  
32

**34**

24  
33

**35**

※説明のため、一部イラストを  
省略しています。

2

**36**

**37**

※引き出します。

※画像の完成品は  
塗装してあります。

**38**

※画像の完成品は  
塗装してあります。

※バンダイプラモデルアクション  
ベース2 (別売り) 差し込み用  
(丸型) BA4-A@

※説明のため、一部イラストを  
省略しています。