

MSM-08 ZOGOK (UNICORN Ver.) PRINCIPALITY OF ZEON SPECIAL OPERATIONS MOBILE SUIT

MODEL NUMBER : MSM-08
 TOTAL HEIGHT : 18.2m
 WEIGHT : 77.4t
 TOTAL WEIGHT : 107.3t
 GENERATOR OUTPUT : 1,688kw
 THRUSTERS TOTAL PROPULSION : 97,400kg
 MATERIAL : SUPER-HARD STEEL ALLOY
 ARMAMENTS : HEAT SWORD
 BOOMERANG CUTTER
 ARM PUNCH
 STURM FAUST



1/144 SCALE

HG UNIVERSAL CENTURY

GUNDAM.INFO Search
 www.gundam.info
バンダイホビーサイト | www.bandai-hobby.net / Fees accrued by your communication and connection to the internet are under customer's responsibility. ホームページアクセス等による通信料等はお客様の自己責任となります。

機動戦士
ガンダムユニコーン
 MOBILE SUIT GUNDAM UNICORN



0183659

BANDAI 2013 MADE IN JAPAN ●画像の完成品は塗装してあります。

ACTION



ブーメラン・カッター

アクション REAR VIEW



リアビュー

DETAIL



ディテール

MSM-08 ゾゴック (ユニコーンVer.) ——
 宇宙世紀0096年。地球連邦軍とネオ・ジオン残党軍「袖付き」による、「ラプラスの箱」を巡る戦いは激化の一途をたどる。その熱は、地球に潜伏していたジオンの残党連にまで波及し、戦場はさらなる広がりを見せていく。海中を航行する(ゾゴック)のパイロットは、水面越しに湾岸基地の突端部へと目をやった。——白と赤で塗られた木偶の狼狽様が、解像度の低い旧式モニターからでもはっきりとわかる。水際まで我々を察知できなかった焦りだろうか？ 長らく戦いから離れ、もはや兵であることを忘れた連邦の彼らにとって、この状況は正直同情を禁じ得ない。だが、君たちが連邦の兵を名乗る以上、我々に付き合って頂く責任はあるのだ。私は機構をいたわるようにフットペダルへ力を乗せる。運動した足裏のスクリーは、激しい水しぶきと共に(ゾゴック)を外界へと機動させた。先ほどまで見上げていた連邦の機体は、いまやこちらが見下ろす格好となっている。練度の高いパイロットなら、このような水陸両用機が身を空へ晒した状況に対する迎撃の手段など、考える前に身体が動くというものだ。しかし彼らは、先に飛び出した(ゼー・ズール)の姿に目を奪われ、あろうことかこの(ゾゴック)に対し背を向けているではないか。私はため息をつきつつも、迎撃の対抗手段として用意していたブーメラン・カッターの射出トリガーから指を離し、機体の右腕に保持するヒート・ソードの赤熱ドライブを開始した。



COLOR GUIDE

※よりリアルに仕上げたい方は、右の基本色をご覧ください。
 ※塗装には、より安全な「水性塗料」のご使用をおすすめします。
 ※カラー配合は参考値であり、画像とカラーガイドの色は異なる場合があります。

●本体等： オレンジ(50%) +サーモンピンク(45%) +グレー(5%)	●ライン等ライトグレー部： ホワイト(60%) +すみれ色(20%) +グレー(20%)	●メインカメラ： モンザレッド(100%) +ホワイト(少量) +ブルー(少量)	●ヒート・ソードレッド部： クリアオレンジ(60%) +クリア(30%) +クリアレッド(10%) +ホワイト(少量)
●足の甲、上腕等グレー部： グレー(80%) +ブラック(20%)	●腰等ダークグレー部： ブラック(70%) +ホワイト(30%)	●パーニア内側等： イエロー(60%) +ホワイト(30%) +オレンジ(10%)	●ブーメラン・カッター： ホワイト(50%) +ブルーグレー(40%) +すみれ色(10%)
	●シューツルム・ファウスト： オリーブドラブ(1)(100%) +オリーブグレー(少量)		

警告 (けいこく)

保護者の方へ 必ずお読みください。

- 小部品があります。誤飲・窒息の危険がありますので、3才未満のお子様には絶対に与えないでください。

注意 (ちゅうい)

- 縁部が鋭い箇所がありますので、注意してください。
- 先端が尖っている箇所がありますので、注意してください。
- 部品はきれいに切り取り、切り取ったあとのクズは捨ててください。
- 袋を頭からかぶったり、顔を覆ったりしないでください。窒息する恐れがあります。

《組み立てる時の注意》

- 組み立てる前に説明書をよく読みましょう。
- 部品は番号を確かめ、ニッパーなどできれいに切り取りましょう。
- 塗装にはより安全な「水性塗料」のご使用をおすすめします。



・鋭みをするところ



・シールの番号



・デカールの番号



・反対側に取り付けるパーツ



・両側と同じパーツを取り付ける



・向きに注意して取り付ける



・ピンの締めすぎに注意



・切り取る点



・部品を数値の個数作ります



・先に組み立てます



・後に組み立てます



・数値に合わせて回転させます



・どちらかを選んで取り付ける

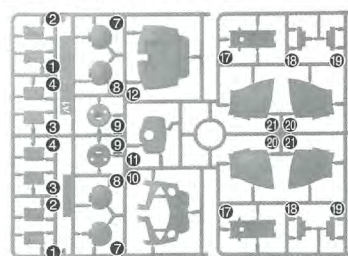


・反対側も同じように動きます

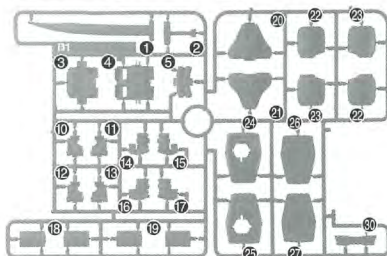
パーツリスト

(X印は使用しないパーツです。)

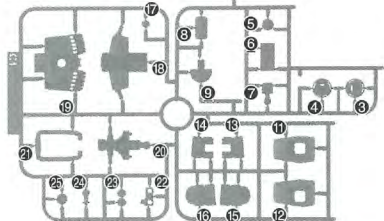
A1パーツ (スチロール樹脂: PS)



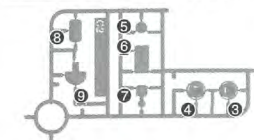
B1パーツ (スチロール樹脂: PS)



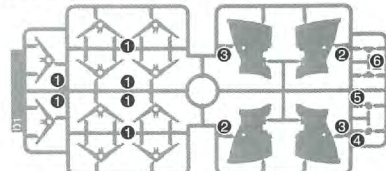
C1パーツ (スチロール樹脂: PS)



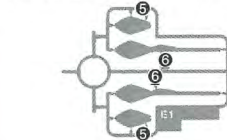
C2パーツ (スチロール樹脂: PS)



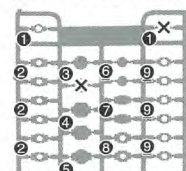
D1パーツ (スチロール樹脂: PS)



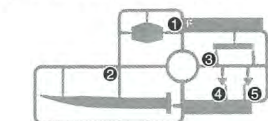
E1パーツ (スチロール樹脂: PS)



(PC-132) (ポリエチレン: PE)



F1パーツ (スチロール樹脂: PS)



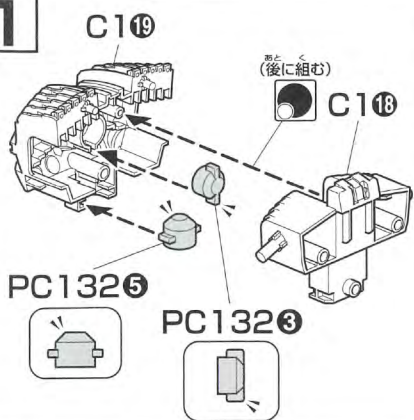
(PC-7) (ポリエチレン: PE)



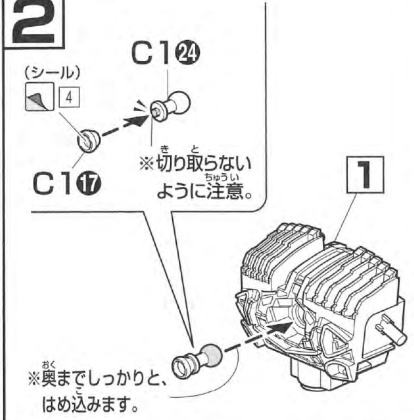
※クリアパーツの中には、製造工程上気泡が入っているものがありますがご了承ください。

● ホイルシール……………1

1



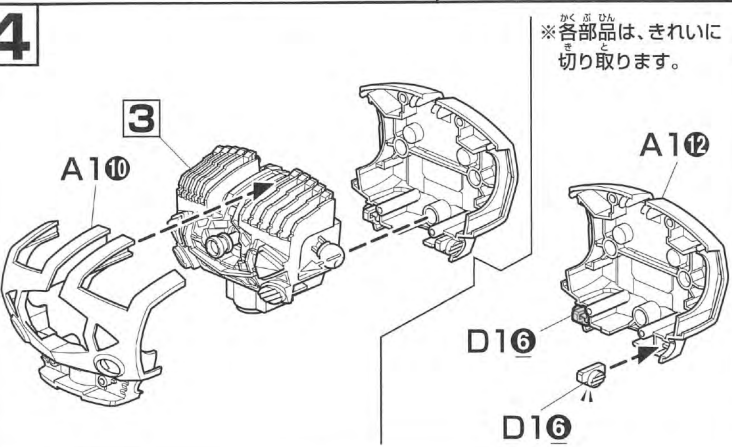
2



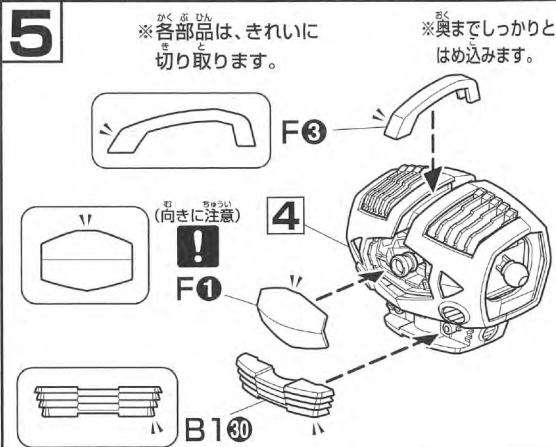
3



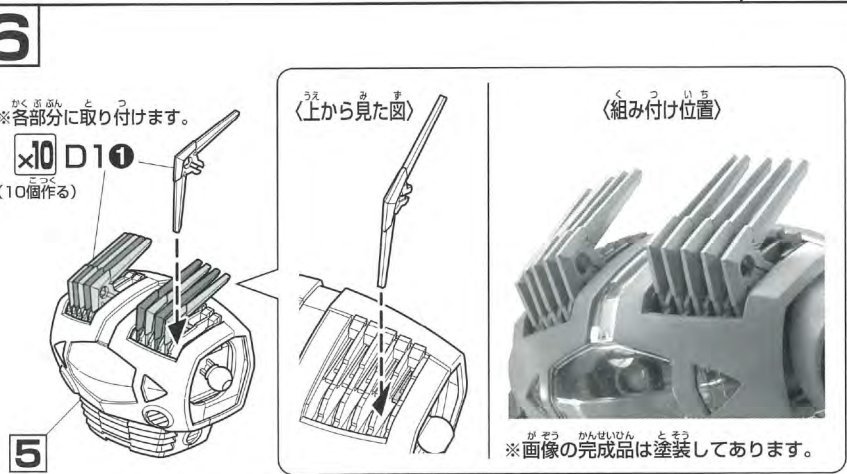
4



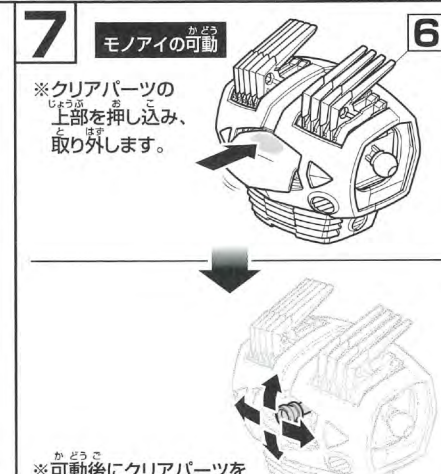
5



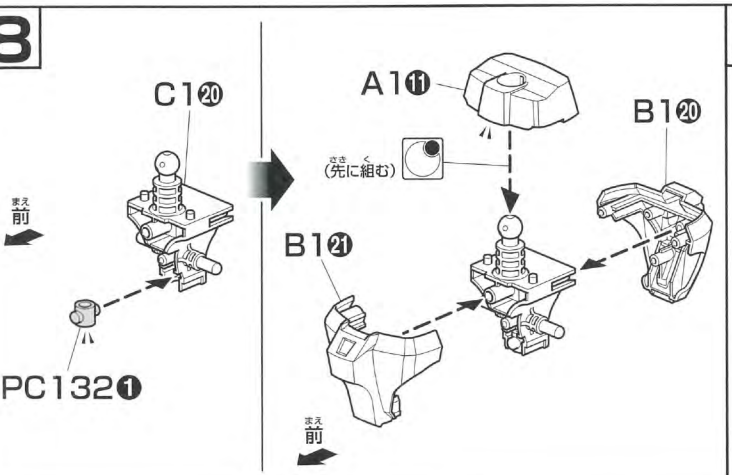
6



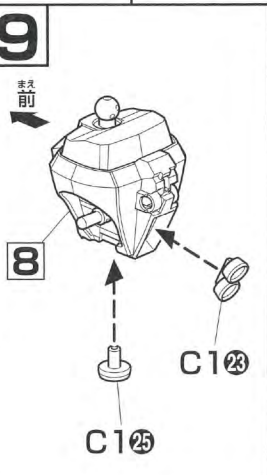
7



8



9



10

