

FRONT

REAR

■ 本体グリーン

■ センサー、目

■ 腹部、ヒザ等

■ バックパック、関節等

■ 武器

■ 本体ホワイト



COLOR GUIDE

※よりリアルに仕上げたい方は、下の基本色をご覧ください。
※塗装には、より安全な「水性塗料」のご使用をおすすめします。

※ABS部分への塗装は破損する恐れがありますので、塗料や溶剤のつけ過ぎに注意しましょう。特に、関節等可動部分、部品の着脱等のハメコミ部分に塗料や溶剤がつくと、破損したり、可動できなくなる恐れがあります。

※カラー配合は参考値であり、写真とカラーガイドの色は異なる場合があります。

●本体ホワイト部:

●本体グリーン部:

●腹部、ヒザ等:

●バックパック、関節、武器等部:

●センサー、目:

ホワイト (100%)
+ オレンジイエロー (極少量)

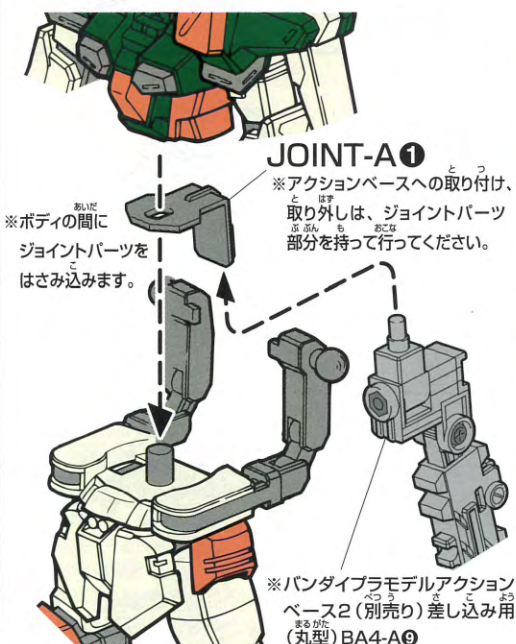
ブラック (40%)
+ デイトナグリーン (40%)
+ ホワイト (20%)

シャインレッド (50%)
+ オレンジイエロー (20%)
+ ホワイト (30%)

グレー (70%)
+ ブラック (30%)

イエロー (50%)
+ エメラルドグリーン (50%)

ジョイントパーツを使用して、アクションベース2 (別売り) でディスプレイすることができます。



JOINT-A①

※アクションベースへの取り付け、取り外しは、ジョイントパーツが動く部分を持って行ってください。

※バンダイプラモデルアクションベース2 (別売り) 差し込み用 (丸型) BA4-A②

※説明のため、一部イラストを省略しています。



ACTION DISPLAY

●写真はバンダイプラモデルアクションベース2 (別売り) を使用しています。
●写真の完成品は無塗装です。



MARKING SEAL

※写真は一例です。
※余ったマーキングシールはお好みで自由にお貼りください。



BUSTER GUNDAM

R03 HG 1/144スケールモデル GAT-X103 バスターガンダム



GUNDAM.INFO Search
www.gundam.info
バンダイホビーサイト | www.bandai-hobby.net/
Fees accrued by your communication and connection to the internet are under customer's responsibility.
ホームページにアクセスする際の通信費等はお客様のご負担となります。



350ミリガンランチャー

背面右部に装着されている電磁レールガン。戦闘時はバックバックから接続されたアームを伸ばし腰に抱え込むように使用する。「面の破壊」のための武装であり、通常の質量弾頭の他にAP弾やHESH弾等の特殊弾も撃ち出す事が可能である。

220ミリ6連装ミサイルポッド

左右肩部に装備されたミサイルランチャー。バスターガンダムの弱点である近接戦闘を補う為の兵器である。接近したMSに対する飽和攻撃は、「破壊(バスター)」の名に恥じない威力を持つ。

94ミリ高エネルギー収束火線ライフル

背面左部に装着されている高エネルギービームライフル。他の4機のガンダムより大口径、高出力のビームライフルであり、その威力は通常の艦船の主砲を遥かに上回る。その武装を全て開放した時のバスターガンダムは、単体で戦艦数隻分に匹敵する破壊力を有する高機動砲台となる。

背部装着状態



バスターガンダム

型式番号：GAT-X103

全高：18.86m

重量：61.9t

武装：

左右肩部 220ミリ6連装ミサイルポッド

右武装 350ミリガンランチャー

左武装 94ミリ高エネルギー収束火線ライフル

連結武装：

(前：ライフル・後：ランチャー)

超高インパルス長射程狙撃ライフル

(前：ランチャー・後：ライフル)

対装甲散弾砲



BUSTER GUNDAM

地球連合が開発した5機のGAT-Xナンバースの内、中・長距離の攻撃に主眼を置いた重火カタイプのガンダム。本来はアウトレンジからの艦船、要塞拠点などの破壊や後方支援を主とする機体ではあるが、MSとしての機動性をいかし、デュエル、ブリッツと共に再三再四ストライクガンダムを追い詰めていく。

※写真はイメージです。

MECHANISM



超高インパルス
長射程狙撃ライフル

対装甲散弾砲

バスターはその機体の性格上、本来のエネルギージェネレーター-他にランチャー/ライフル用のサブジェネレーターを持っている(短時間でのPS(フェイスシフト)装甲のダウンを防ぐ為である)。

2門の銃口と銃後部を前後に連結させる事により、サブ出力を直結させ、それぞれの威力を倍化させる事が出来る(ただし、バレル自体にかかる付加も増す為、この状態での短時間連射は不可能である)。火線ライフルが前の場合には超高インパルス長射程狙撃ライフルに、ガンランチャーが前部の場合には対装甲散弾砲にと、それぞれクラスアップした兵器となる。

MATERIAL



Illustrated by
Morishita Naohika

ディアッカ・エルスマン

ガンダム奪取作戦参加、バスターガンダムを強奪したザフトのトップガン1人。父はプラント最高評議会議員タッド・エルスマン。イザークとのユニットで行動することが多いが、その彼をもどこか冷めた眼で見つめる事がある。



バスターガンダム

フロント



リア



※この商品には、HGバスターガンダムが1体入っています。

警告 (けいこく)

保護者の方へ 必ずお読みください。

- 小部品があります。誤飲・窒息の危険がありますので、3才未満のお子様には絶対に与えないでください。

《組み立てる時の注意》●組み立てる前に説明書をよく読みましょう。●部品は番号を確かめ、ニッパーなどできれいに切り取りましょう。●塗装にはより安全な「水性塗料」のご使用をおすすめします。●ABS部分への塗装は破損する恐れがありますので、塗装はおすすめできません。

注意 (ちゅうい)

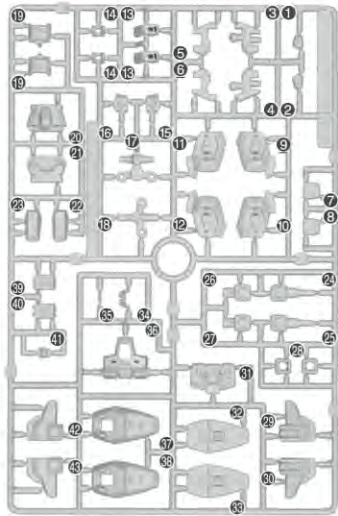
- 縁部が鋭い箇所がありますので、注意してください。●先端が尖っている箇所がありますので、注意してください。
- 部品はきれいに切り取り、切り取ったあとのクズは捨ててください。●袋を頭からかぶったり、顔を覆ったりしないでください。窒息する恐れがあります。

パーツリスト

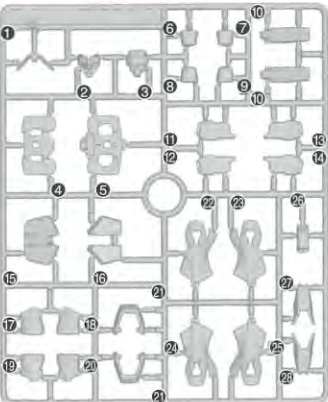
(×印は使用しないパーツです。)



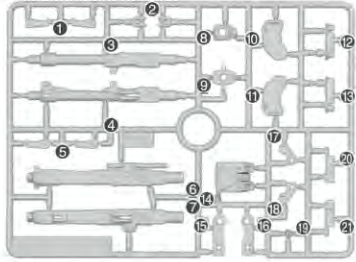
Aパーツ (スチロール樹脂: PS)



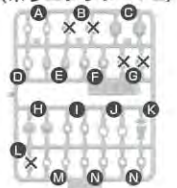
Bパーツ (スチロール樹脂: PS)



Cパーツ (ABS樹脂: ABS)



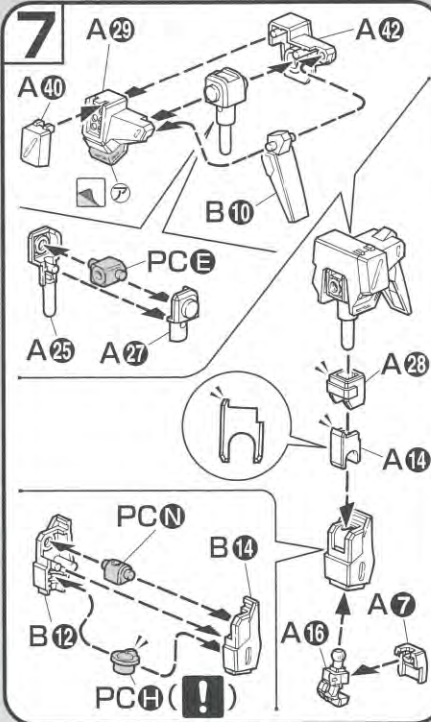
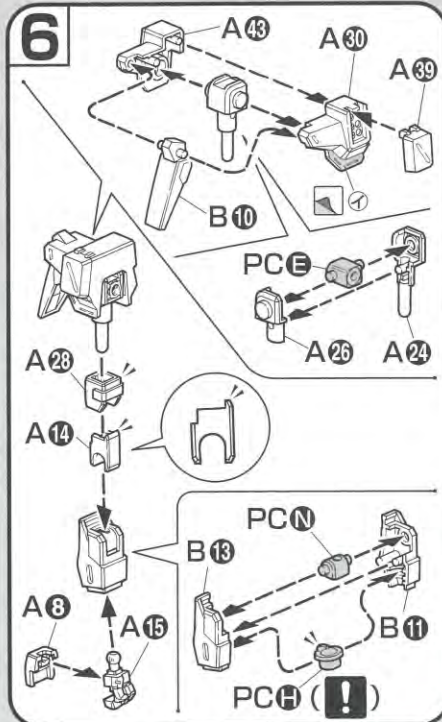
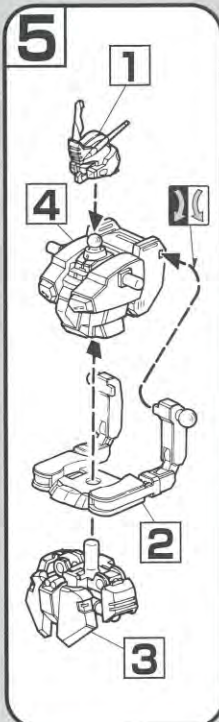
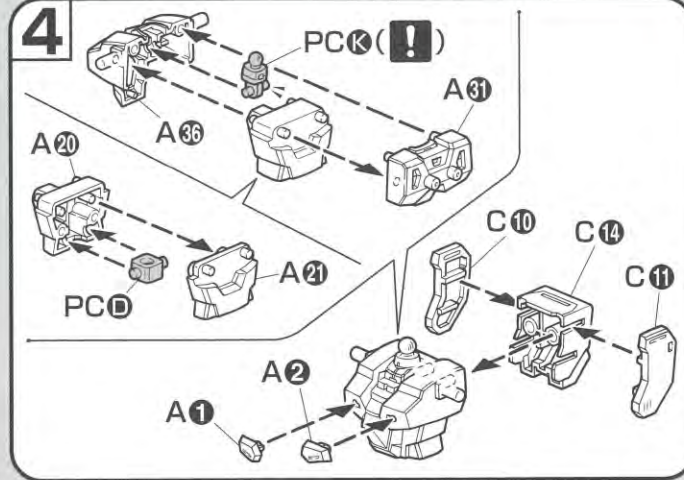
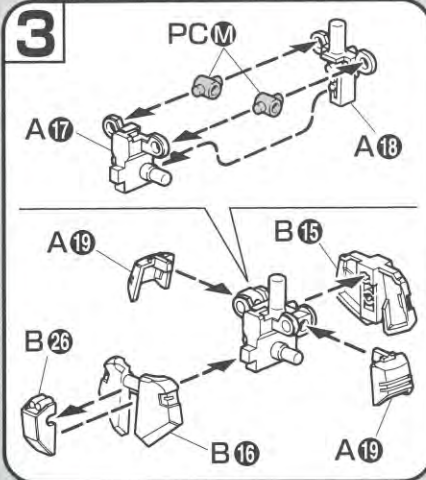
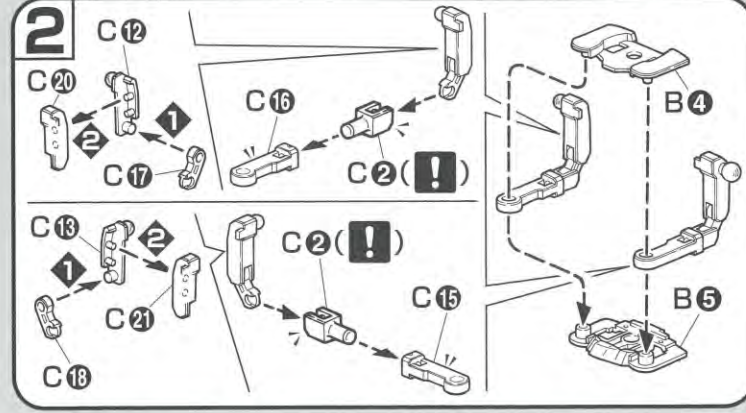
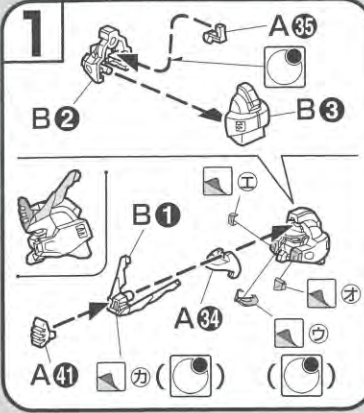
＜PC-123プラス＞
(ポリエチレン: PE)

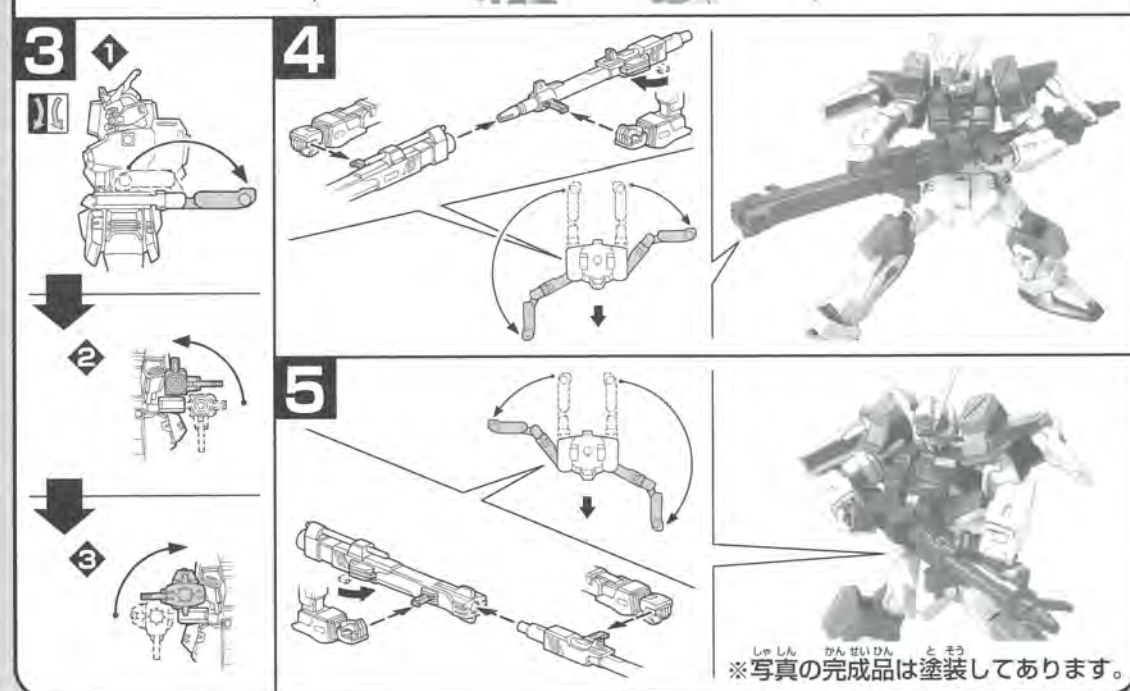
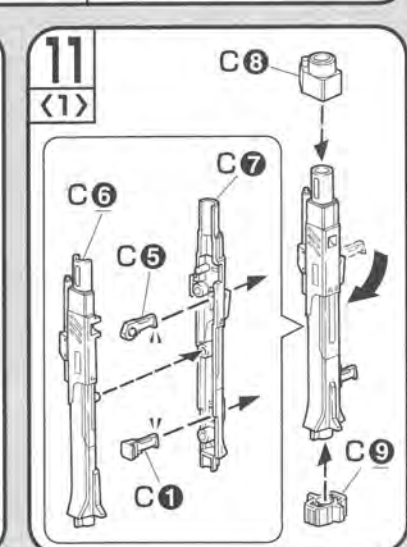
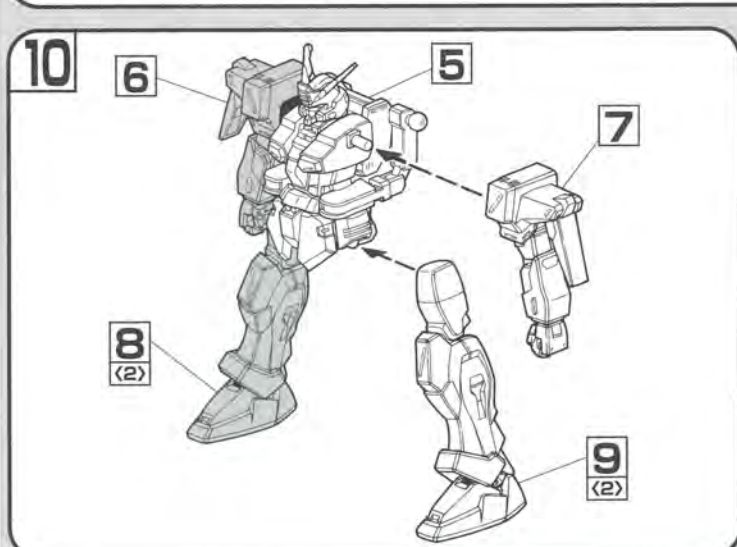
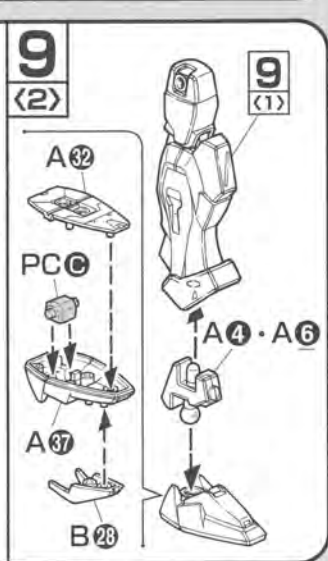
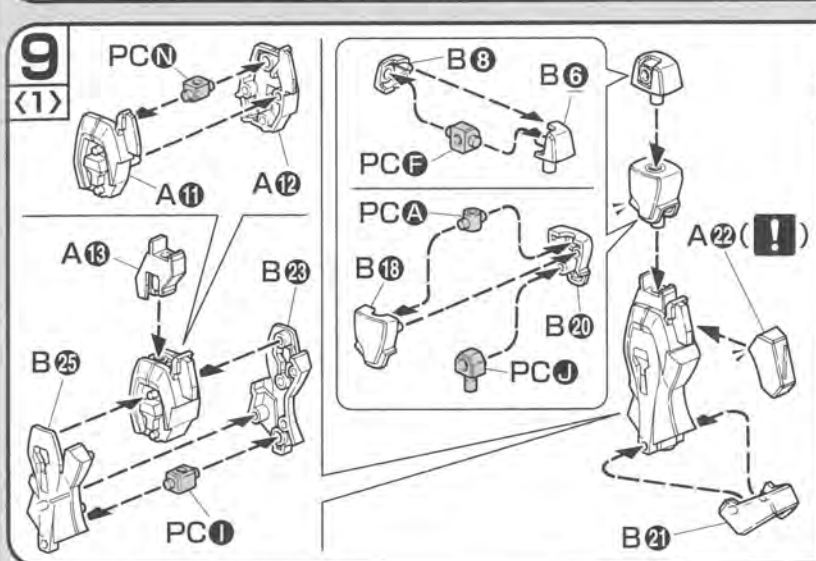
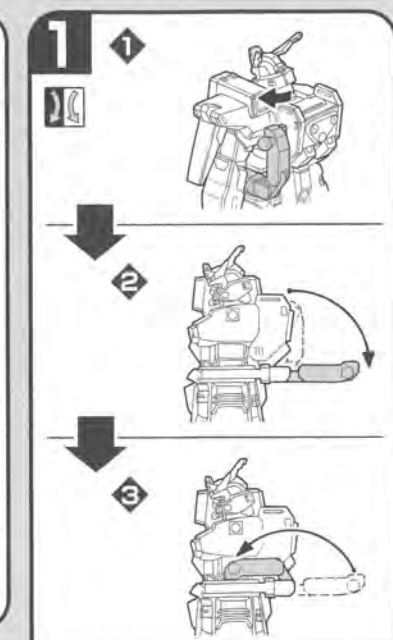
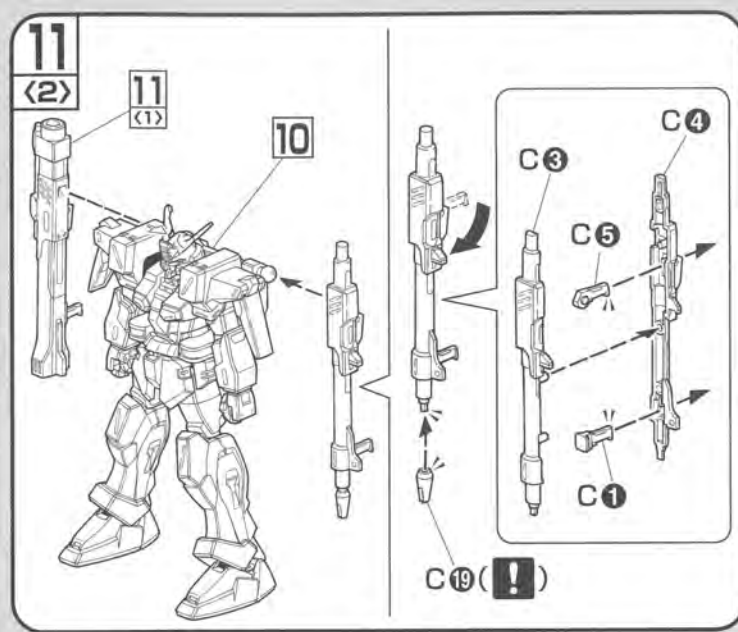
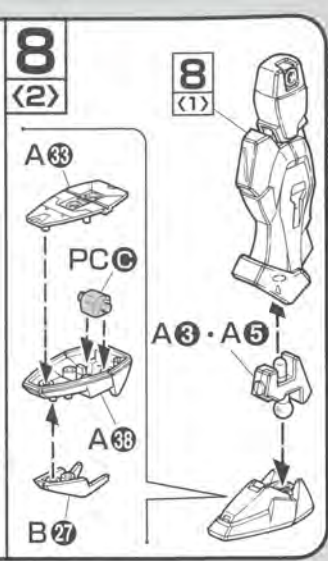
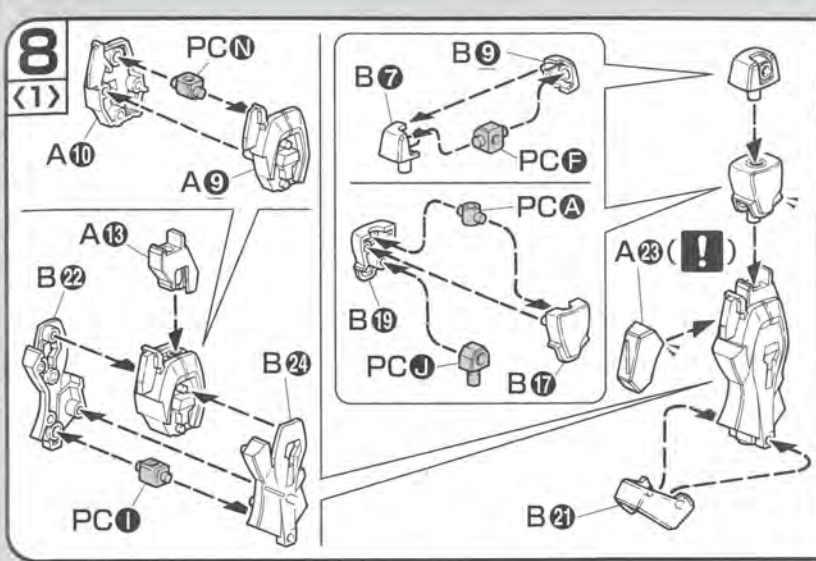


JOINT-A (ABS樹脂: ABS)



- シール.....1
- マーキングシール.....1





※写真の完成品は塗装してあります。