

『なんとしてもヴェーダを取り戻す。
僕を導いてくれ…ロックオン…』



ティエリアのために新たに作られた専用ガンダム。ヴェーダとリンク状態になれば、背中に隠しているもう一体のガンダム「セラフィム」のリアルシステムを使い、敵味方全ての太陽炉搭載機のコントロールが可能となる。セラヴィーは、ヴェーダの発展機として、巨大砲による重武装に加え、GNフィールドによる防御システムを踏襲。さらにイノベーターとの最終決戦に向けて開発されたGNHW（GNヘビーウェポン）/B（ビーム）では、このヴェーダから引き継いだ機能が強化されている。大型砲の数は戦艦に匹敵するほどで、大部隊を瞬時に消滅させるほどの火力を持つ。GNHWとしては、リアルシステムを強化したGNHW/3Gも設計検討されたが、最終的には採用されなかった。最終決戦では、敵部隊の深くまで突入、セラヴィーは撃墜されてしまったものの、ヴェーダの奪還に成功後、リアルシステムを発動して、勝利に大きく貢献した。

Gundam 00 2nd season
ガンダム00 セカンドシーズン

イノベーターによる支配を阻止するため、ヴェーダ奪還のラストミッションに向け、それぞれが望む未来を描き出撃する。ティエリアも、ロックオン（ニール・デランディ）の志を胸に決戦に赴く。カタロン、アロウズの三つ巴の激戦の中、単身ヴェーダに辿りついたティエリアであったが、リボンスの銃弾に倒れる。しかし、ヴェーダとリンクしたティエリアは、セラフィムガンダムのリアルシステムを発動させる。

SERAPHIM GUNDAM
HG セラフィムガンダム (別売中) 写真はバンダイプラモデル アクションベース2 (別売り) を使用しています。

© 創通・サンライズ
HG
GUNDAM 00



GN-008GNHW/B
SERAVEE GUNDAM GNHW/B
1/144 SCALE MODEL HG GUNDAM 00-51
セラヴィーガンダムGNHW/B

●写真はイメージです。

ツインバスターキャノン



DOCKING
ドッキング



フェイスバーストモード



〈セラヴィーガンダムGNHW/B〉

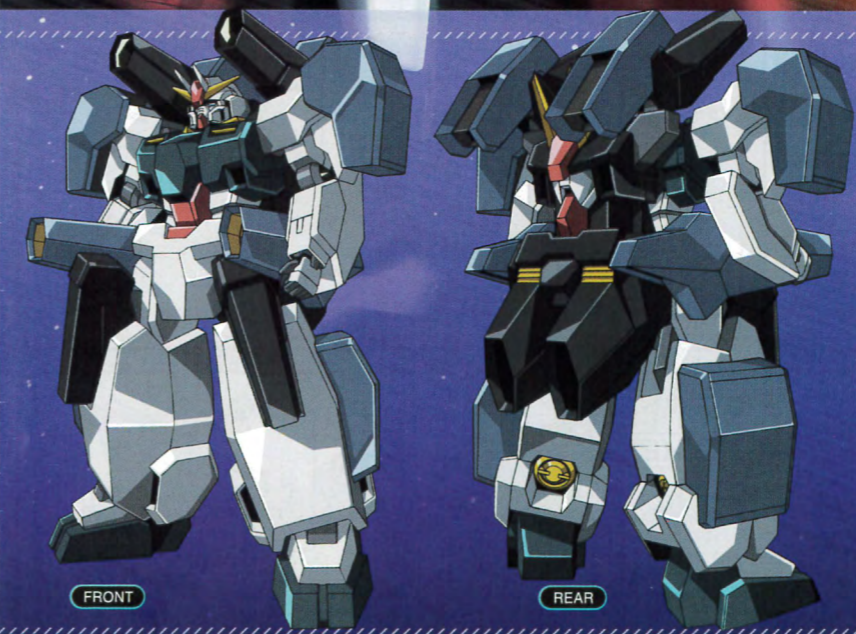
型式番号: GN-008GNHW/B
頭頂高: 18.2m
本体重量: 67.2t
武装: GNバズーカII
GNキャノン
追加GNキャノン
GNビームサーベル
GNフィールド発生ユニット
GNビームマシンガン (セラフィム専用)



COLOR GUIDE

●よりリアルに仕上げたい方は、下の基本色をご覧ください。
●塗装には、より安全な「水性塗料」のご使用をおすすめします。 ※カラー配合値は参考値であり、写真とカラーガイドの色は異なる場合があります。

●本体等ホワイト部 ホワイト (100%) +ネービーブルー (少量)	●本体等ブルー部 ネービーブルー (55%) +インディゴブルー (30%) +ホワイト (15%)	●アンテナ等イエロー部 イエロー (60%) +ホワイト (30%) +オレンジ (10%)	●腰等レッド部 モンザレッド (100%)	●腕関節等タークグリーン部 ネービーブルー (80%) +ディナグリーン (20%)	●目ライトグリーン部 ホワイト (70%) +スカイブルー (20%) +ディナグリーン (10%)
●関節等グレー部 ニュートラルグレー (90%) +ブラック (10%)	●GNHWブルー部 ブルー (60%) +ホワイト (25%) +グリーン (10%) +ブラック (5%)	●バックパック等ブルー部 ミッドナイトブルー (100%) +レッド (少量)	●バズーカ等ブルーグレー部 ミッドナイトブルー (60%) +ブラック (20%) +ホワイト (10%) +レッド (10%)	●顔クリアレッド部 クリアレッド (80%) +クリアオレンジ (20%)	●バズーカ等クリアグリーン部 クリアグリーン (100%)



PILOT
ティエリア・アーデ
TIERIA ERDE

新生ソルスタルビーイングのメンバー。イアンたち仲間といち早く合流したガンダムマイスターのひとり。彼は人間に似せて作られた人造人間のイノベイドであり、敵対するリボンスたちと同じ存在であった。そのことに苦悩するものの、ソルスタルビーイングの仲間たちと過ごした日々は彼を成長させており、自ら「人間」であると考えようになる。そのことは、イノベイドでありながらイノベーターを名乗るリボンスとの決別を決定的にする。彼は、一人の人間として、自分の信念に従い戦いに参加する。ヴェーダをリボンスが掌握してからは、ヴェーダとのリンクを失っていたが、最終決戦では肉体を失いながらもリンクを取り戻し、ヴェーダのデータ内で生きる存在となる。

警告 (けいこく)

保護者の方へ 必ずお読みください。

●小部品があります。誤飲・窒息の危険がありますので、3才未満のお子様には絶対に与えないでください。

注意 (ちゅうい)

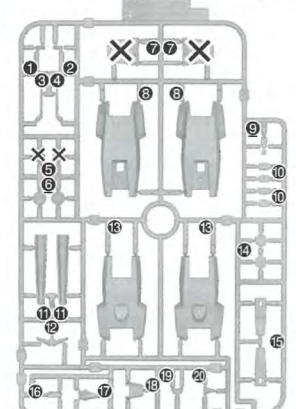
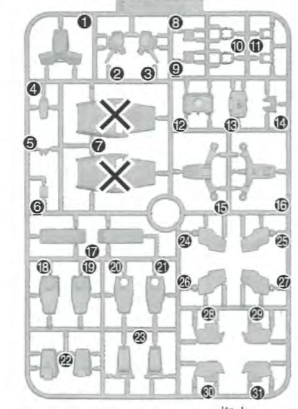
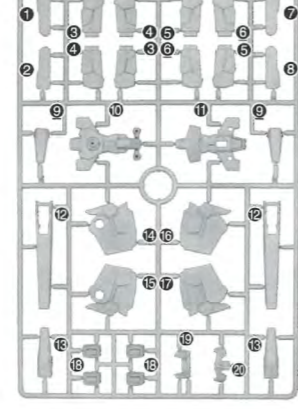
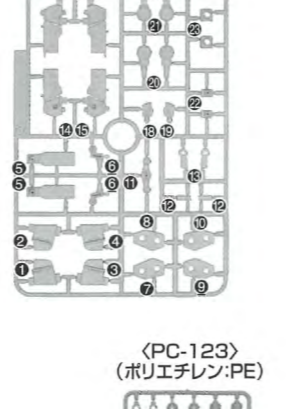
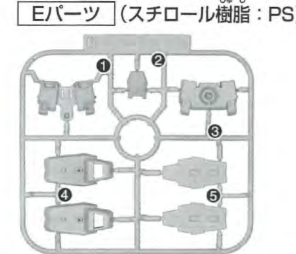
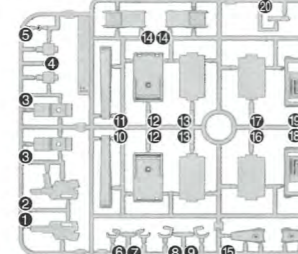
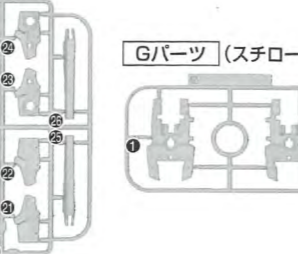
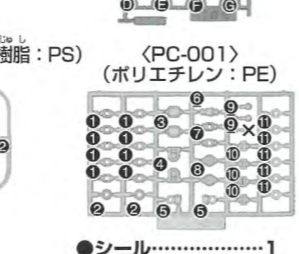
●縁部が鋭い箇所がありますので、注意してください。●先端が尖っている箇所がありますので、注意してください。●部品はきれいに切り取り、切り取ったあとのクズは捨ててください。●袋を頭からかぶったり、顔を覆ったりしないでください。窒息する恐れがあります。


《組み立てる時の注意》


- 組み立てる前に説明書をよく読みましょう。
- 部品は番号を確かめ、ニッパーなどできれいに切り取りましょう。
- 塗装にはより安全な「水性塗料」のご使用をおすすめします。

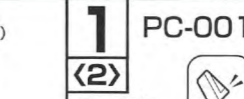
 塗装をするところ	 シールの番号	 デカールの番号	 反対側に取り付けるパーツ	 両側と同じパーツを取り付ける	 向きに注意して取り付ける	 ビスの締めすぎに注意
 切り取る場所	 部品を数値の個数作ります	 先に組み立てます	 後に組み立てます	 数値に合わせて回転させます	 どちらかを選んで取り付ける	 反対側も同じように動かします

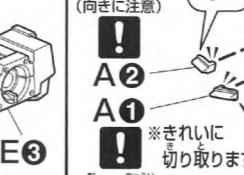
パーツリスト (X印は使用しないパーツです。)

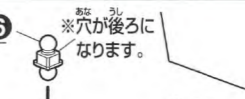
Aパーツ (スチロール樹脂: PS)	Bパーツ (スチロール樹脂: PS)	Cパーツ (スチロール樹脂: PS)	Dパーツ (スチロール樹脂: PS)
			
Eパーツ (スチロール樹脂: PS)	Fパーツ (スチロール樹脂: PS)	Gパーツ (スチロール樹脂: PS)	シール (ポリエチレン: PE)
			

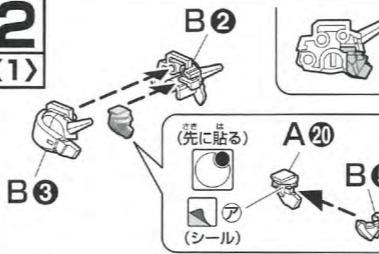
1 (1)  **B12** (向きに注意)

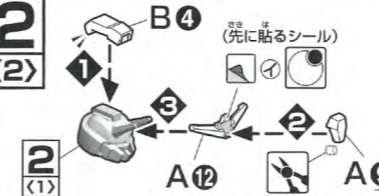
E1  **PC-001 4** ※ここを切り落とさないように注意してください。

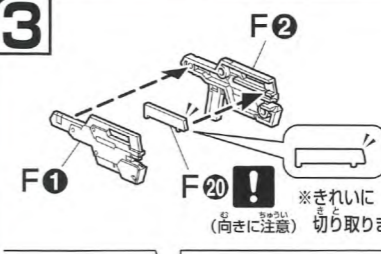
1 (2) **PC-001 6**  ※穴が後ろになります。


A2 **A1**  ※きれいに切り取ります。


E2 **A18**  ※穴が後ろになります。


2 (1)  **B2** **B3** **A20** (先に貼る) **B5** (シール)

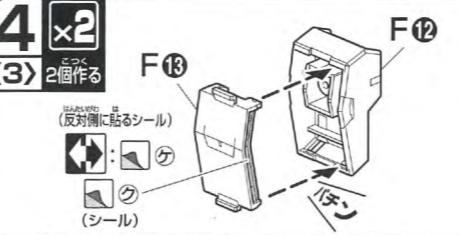
2 (2)  **B4** (先に貼るシール) **A12** (切り取る) **A9**

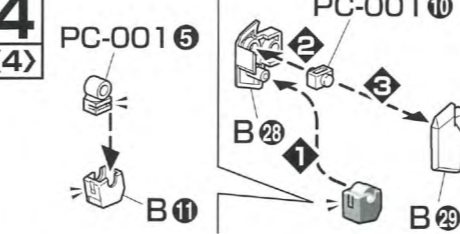
3  **F2** **F1** **F20** ※きれいに (向きに注意) 切り取ります。

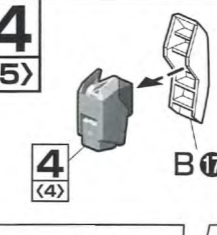
 (裏から見た図) **F5** (向きに注意)

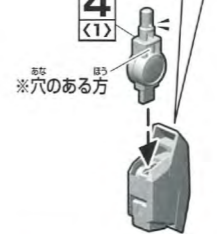
4 x2 (1) **2個作る**  **PC-001 11** (シール) **D21** **D20** **A14** ※きれいに切り取ります。


4 x2 (2) **2個作る**  **F4** **B23**

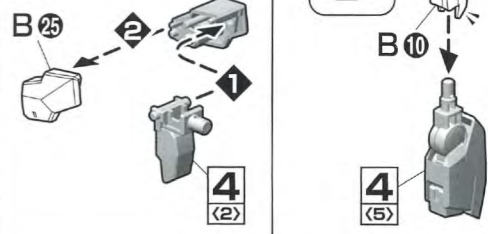
4 x2 (3) **2個作る**  **F13** (反対側に貼るシール) **F12** (シール)

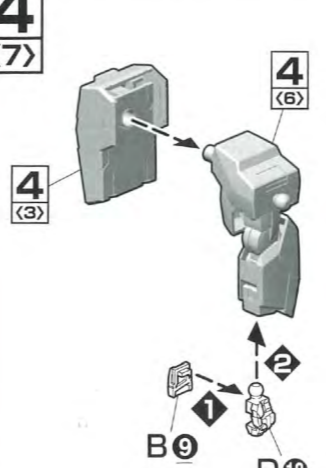
4 (4)  **PC-001 6** **PC-001 10** **B28** **B11** **B29**

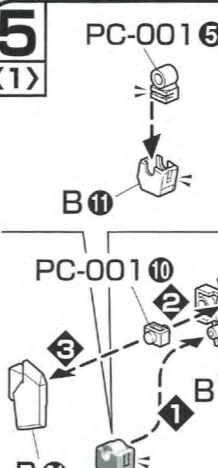
4 (5)  **B17**

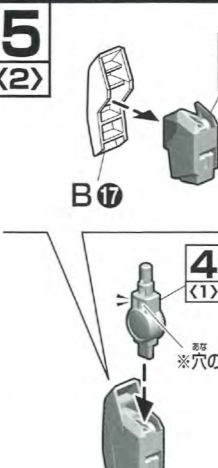
4 (1)  ※穴のある方

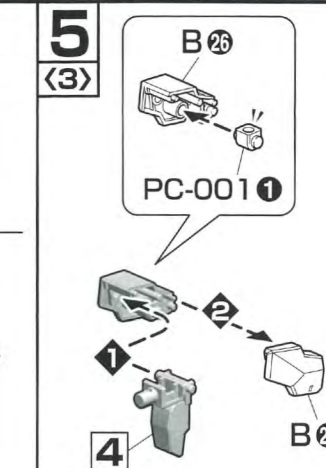
4 (6)  **B24** **PC-001 1**

 **B25** **B10** **4 (2)** **4 (5)**

4 (7)  **4 (6)** **B9** **D18**

5 (1)  **PC-001 6** **B11** **PC-001 10** **B30** **B31**

5 (2)  **B17** **4 (1)** ※穴のある方

5 (3)  **B26** **PC-001 1** **4 (2)** **B27**

5
(4)

5 (3)
D23
B10
5 (2)

4 (3)

D19 B8

6

2 で作った頭部
1 で作ったボディ
4 で作った右腕
5 で作った左腕

8
(6)

8 (5)
F17 F10

シール (反対側に貼るシール)

下から見た図

9
(1)

PC-001 (8) B19
PC-123F D7
D9 PC-123A

※それぞれの向きに注意して取り付けます。

後(後に組む)
前(前に組む)

7
x2
(2)

E4 PC-001 (7)
E6 ※きれいに切り取ります。

D6 B22

2 (切り取る)

1

(向きに注意)

8 x2
(1) 2個作る

A8 PC-001 (1)
A10 A6

※奥までしっかりと、はめ込みます。

9
(2)

9 (1) D1
G1 8 (1)

前(前に組む)

8 (2)

C6 C3 PC-001 (1)
C18 A10

※きれいに切り取ります。A10

前(前に組む)

シール (先に貼るシール)

8 (3)

D8 PC-123F
D10 PC-123A

後(後に組む)

前(前に組む)

※それぞれの向きに注意して取り付けます。

8 (3)

B18 PC-001 (8)
B21 D4

後(後に組む)

前(前に組む)

9 (3)

9 (2) F18 F16

シール (反対側に貼るシール)

下から見た図

10

PC-001 (2) B16
D11 B16
A19 B1 B6

前(前に組む)

戻します。

8 (4)

8 (3) G2 8 (1)

前(前に組む)

8 (5)

PC-001 (1) C4
C6 A10
D5 7

シール (先に貼るシール)

※きれいに切り取ります。

11 (1)

PC-001 (11) F24
F21 PC-123B F10 F26

後(後に組む)

11 (2)

PC-001 (11) F23
F22 PC-123B F10 F25

後(後に組む)

12

6

PC-001 ②

B ⑬

11 で作った GNキャノン (1)

10 で作った 腰部

11 で作った GNキャノン (2)

8 で作った 右脚

9 で作った 左脚

① (先に組む)

13

<1>

C ⑩

PC-001 ①

D ⑫ (2個作る)

PC-123 ⑬

C ⑩

裏返します。

① (後に組む)

13

<2>

B ⑭

C ⑱

A ⑯

13 (1)

① (向きに注意)

シール

シール

13

<3>

A ④

A ⑰

①

②

C ⑳

A ⑳

① (向きに注意)

① (横から見た図)

① (後から見た図)

① (横から見た図)

13 (2)

①

②

裏返します。

裏返します。

PC-123 ⑬

C ⑱

C ⑲

C ⑱

PC-001 ⑨

C ⑱

① (高側取り付ける)

② (2個組む)

13

<4>

×2 (2個作る)

F ⑭

PC-001 ①

F ③

13

<5>

C ⑥

PC-001 ①

F ⑧

C ④

13

<6>

13 (4)

13 (5)

① (先に貼るシール)

C ⑱

A ⑱

※きれいに切り取ります。

13

<7>

PC-001 ①

C ⑥

F ⑨

C ③

13
(8)

13 (4)
13 (7)
C 18
A 10
※きれいに切り取ります。

13
(9)

13 (6)
13 (8)
13 (3)
※奥までしっかりと、はめ込みます。

14 ×2
(1) 2個作る

A 11
C 12

14
(2)

14 (1)
D 14・D 16

18
(1)

※奥までしっかりと、はめ込みます。

18
(2)

〈フェイスバーストモード〉
※アンテナを開きます。

※アンテナを回します。

19

※バンダイプラモデルアクションベース2 (別売り) 差し込み用 (丸型) BA4-A⑨

14
(3)

C 13
14 (2)
A 15
D 12

14
(2)

C 7
C 1
D 13
PC-001 10

15
(1)

14 (1)
C 13
A 15
D 15・D 17

15
(2)

D 12
D 13
C 8
PC-001 10

16

14 (3)
15
14 (3) : 15
※きれいに切り取ります。

〈ツインバスターキャノン〉
※(左側も接続します)

17 〈ダブルバズーカ〉

14
15
〈ダブルバズーカ (バーストモード)〉
〈ダブルバズーカ (バーストキャノン)〉

20

※ここからの組み立てはセラフィムガンダム (別売り) が必要になります。完成しているセラフィムガンダムには取り付けできません。

セラフィムへの換装

※別に購入されたセラフィムガンダムの組立説明書と一緒にご覧ください。

3 〈右腕〉
(4)

B 24
F 6
B 23
PC-001 1

4 〈左腕〉
(2)

B 21
F 7
B 20
B 19
B 22
PC-001 1
※向きに注意

9 〈腰部〉

×2 (2個作る)

F 16
PC-001 9

10
(1)

3
3
13 (4)
11 (2)
11 (1)

1 GNバズーカII

ヴァーチェのGNバズーカを改良した武装。二つを合体させた「ダブルバズーカ」になる。ダブルバズーカは、中央を大きく展開させた「バーストモード」も存在する。バーストモード時に四つのGNキャノンも同時発射するセラヴィー最大の攻撃は「ハイパーバースト」と呼ばれる。

GNバズーカII
ダブルバズーカ



GNバズーカII
(シングル)×2

2 GNキャノン

両肩と両足のヒザに装備された大型ビーム砲。四つ同時に発射する「クアッドキャノン」はモビルスーツのレベルを超えた破壊力を持つ。肩のGNキャノンにGNバズーカIIをそれぞれ装着する「バスターキャノン」、片方のGNキャノンにダブルバズーカを装着する「ダブルバズーカキャノン」もある。GNHWでは、両脇に一門ずつ追加され、合計六門となっている。追加された両脇のGNキャノンは、セラフィムのサイドスカートに装備されており、分離後も使用可能だ。また両肩のGNキャノンには、推力強化のためのバーニアも追加された。

3 GNフィールド

通常のフィールドに加え、肩と足にGNフィールド発生装置を追加している。それぞれユニット内にGNコンデンサーを内蔵することで、本体の粒子消費を抑えての発動が可能となっている。

4 GNビームマシンガン

武装のないセラフィム用に開発された小型銃。セラヴィーとの合体時は足に装着する。最終決戦では、ヴェータ奪還と同時にトリアルシステムを発動するプランが採用されたため、セラフィムを使った戦闘は予定が無く、武装は装備されずに出撃することになった。



5 GNビームサーベル

通常は腕の中に収納されている。実剣ではなく純粋なビームによる剣であり、高い威力を持つ。ただし、長距離砲を多数装備したセラヴィーは、格闘戦をすることを想定しておらず、あくまでも予備的に装備しているにすぎない



1 GN BAZOOKA II (DOUBLE BAZOOKA)



4 GN BEAM MACHINE GUN

5 GN BEAM SABER

セラフィムガンダム

※写真はHGセラフィムガンダム(別売り)に付属のビームサーベルです。



バスターキャノン

ダブルバズーカバーストキャノン

MODE CHANGE
モードチェンジ



2 GN CANNON

ハイパーバースト

1 GN BAZOOKA II

3 GN FIELD

