

警告 (けいこく)

保護者の方へ 必ずお読みください。

●小部品があります。誤飲・窒息の危険がありますので、3才未満のお子様には絶対に与えないでください。

注意 (ちゅうい)

- 縁部が鋭い箇所がありますので、注意してください。
- 先端が尖っている箇所がありますので、注意してください。
- 部品はきれいに切り取り、切り取ったあとのクズは捨ててください。
- 袋を頭からかぶったり、顔を覆ったりしないでください。窒息する恐れがあります。

組み立て中に注意する箇所



●部品を数値の個数作ります



●選んで取り付ける

《組み立てる時の注意》

- 組み立てる前に説明書をよく読みましょう。
- 部品は番号を確かめ、ニッパーなどできれいに切り取りましょう。
- 塗装にはより安全な「水性塗料」のご使用をおすすめします。

1 E2 22・E2 26 (選んで取り付ける)

×2 2個作る

(E1 12・E1 13) E1 10・E1 11

E2 23・E2 27

E1 4・E1 5 (E1 6・E1 7)

2 ×2 2個作る

E1 1

E1 8 E1 18 E2 18

E1 2 E1 9 E2 18

「バチン」

かんせいす (完成図)

3 ※E1 10・E1 11を
使用した場合の
イラストです。

1

4 2

1

※E1 12・E1 13を
使用した場合の
イラストです。

5 ×4 4個作る

E1 9 E2 18

「バチン」

6 ×4 4個作る

E1 8 E2 18

「バチン」

7 ×2 2個作る

E1 3

※切り取らないように
ご注意ください。

6 ×4 4個作る

E1 8 E2 18

「バチン」

5

E1 3

6

E1 3

かんせいす (完成図)

8 ×2 2個作る

8

9 8

11 (選んで取り付ける)

1

E2 21

10

※ここに収納
することができます。

(ジョイントパーツ)
E2 28

9

(選んで取り付ける)

※イラストはイメージです。
この
お好みの形態に組み立てて
ください。

3

4

※E2 28は、別売りのMS
に取り付ける際に
ジョイントパーツとして
使用します。

10 8

12 E2 16

2

E2 17

1

E2 14

13 ×2 2個作る

E2 15

E2 24

14 ×2 2個作る

E2 25

(選んで取り付ける)

パワーアームズパワーダーを別売りのMSに取り付けてみよう! 取り付け例

※説明は一例です。形状により取り付けられない商品がございます。※画像の完成品は塗装してあります。

推奨MS (別売り) HGシリーズ ●HGAW ガンダムダブルエックス
 ●HG 00 0ガンダム(実戦配備型) ●HGUC ガンダムMk-II(ティターンズ)
 ●HGUC ザクII改 ●HGUC ガンダム TR-1[ヘイズル改]

1 <ガンダムダブルエックスへの取り付け>

※取り付けるMSによって、さまざまな形態に変形させて取り付けてください。

4 <ザクII改への取り付け>

(ジョイントパーツ) E2 28

2 <0ガンダム(実戦配備型)への取り付け>

E2 28 (ジョイントパーツ)

5 <ガンダム TR-1[ヘイズル改]への取り付け>

E2 28 (ジョイントパーツ)

3 <ガンダム Mk-II(ティターンズ)への取り付け>

E2 28 (ジョイントパーツ)

6

※別売りのMSに持たせることができます。

※形状により取り付けられない商品がございます。

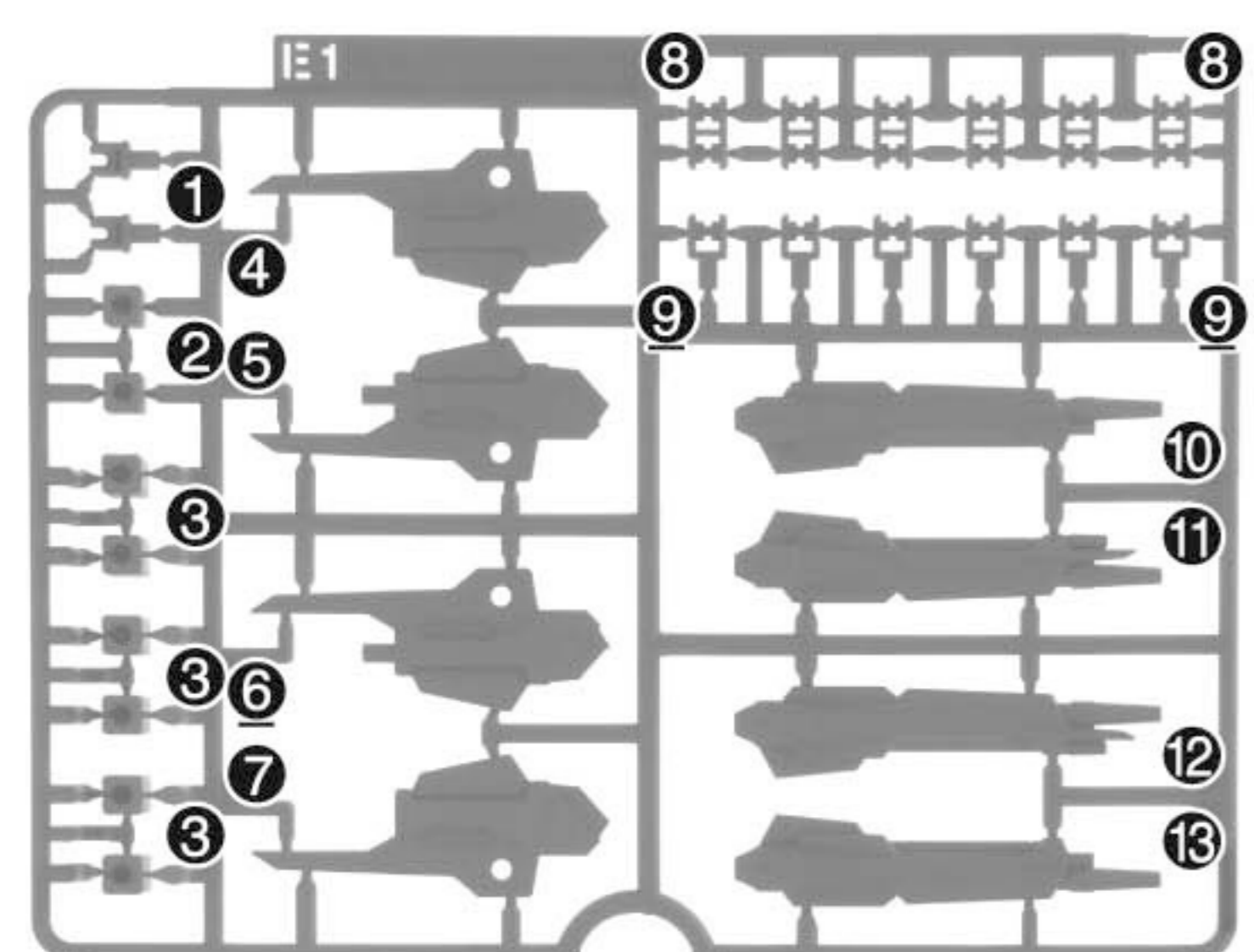
7

(選んで取り付ける)

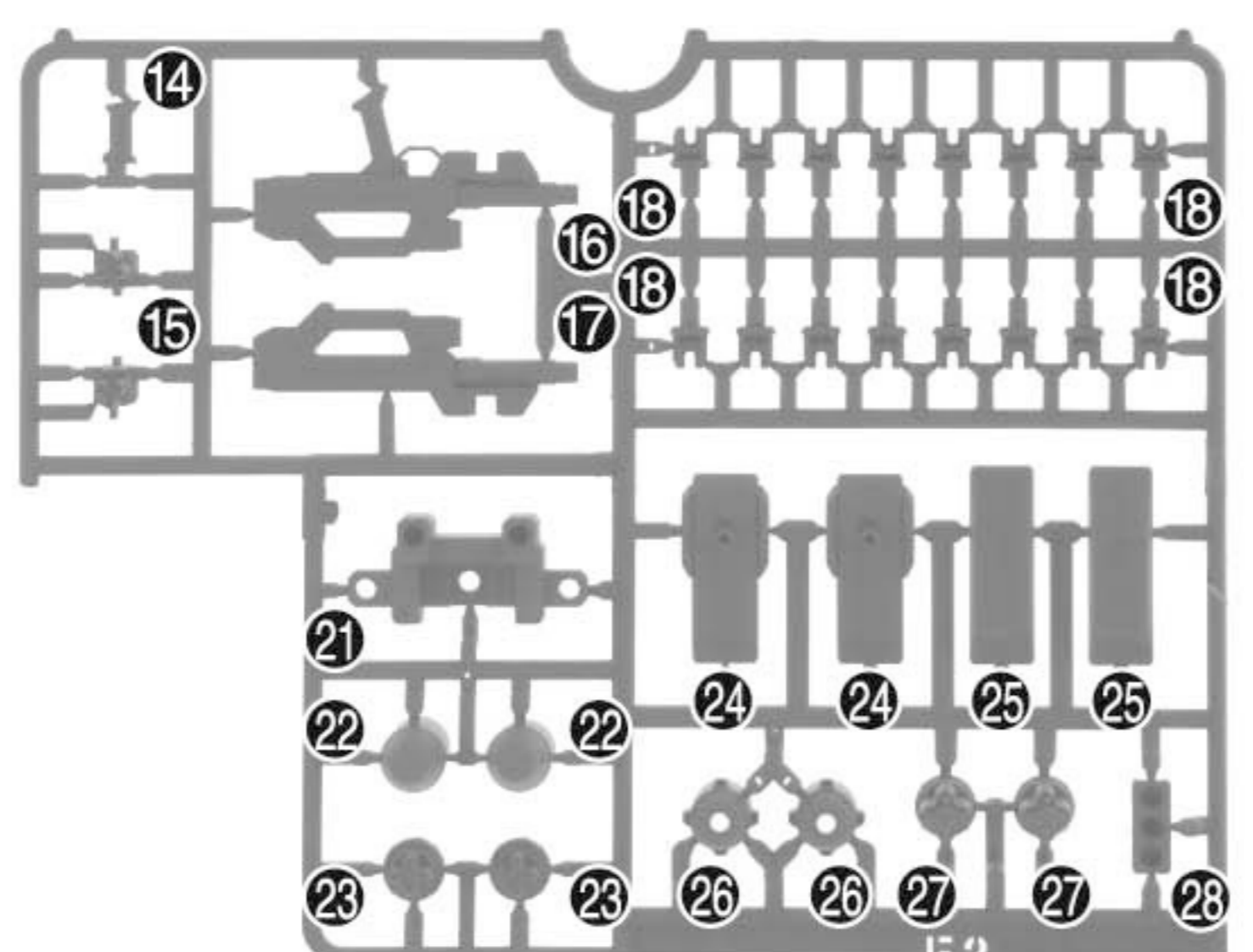
※形状により取り付けられない商品がございます。

パーツリスト

E1パーツ (スチロール樹脂: PS)



E2パーツ (スチロール樹脂: PS)



COLOR GUIDE

※よりリアルに仕上げたい方は、下の基本色をご覧ください。
 ※塗装にはより安全な「水性塗料」のご使用をおすすめします。
 ※カラー配合は参考値です。お客様のお好みでご利用ください。

武器、ジョイントパーツ等 グレー部	ホワイト(40%)+グレー(30%)+ブルーグレー(30%)
センサー等グリーン部	ホワイト(70%)+デイトナグリーン(30%)

※ここに掲載している情報は2014年10月現在のものです。