



GUNPLA

©創通・サンライズ ©SOTSU・SUNRISE

とりあつかいせつめいしょ 取扱説明書 Instruction manual

OPTION PARTS SET GUNPLA 09 (GIANT GATLING)

オプションパーツセット ガンプラ 09 (ジャイアントガトリング)

GUNDAM.INFO Search

www.gundam.info
バンダイホビーサイト
www.bandai-hobby.net/

BANDAI SPIRITS 2024 MADE IN JAPAN

5067147



警告 (けいこく)

保護者の方へ 必ずお読みください。

- 小部品があります。誤飲・窒息の危険がありますので、3才未満のお子様には絶対に与えないでください。

注意 (ちゅうい)

- 縁部が鋭い箇所がありますので、注意してください。
- 先端が尖っている箇所がありますので、注意してください。
- 部品は番号を確かめ、きれいに切り取りましょう。
- 袋を頭からかぶったり、顔を覆ったりしないでください。窒息する恐れがあります。

WARNING

Parents and guardians, read the following instructions before use.

- CHOKING HAZARD - Small parts. Not for children under 3 years.

CAUTION

- Pay attention to sharp parts and edges.
- Pay attention to sharp parts. Be careful when handling.
- Check part numbers and cut them out neatly.
- To avoid suffocation, do not put plastic bags over your face.

《組み立てる時の注意》 ●組み立てる前に説明書をよく読みましょう。 ●塗装にはより安全な「水性塗料」のご使用をおすすめします。 ●尖った先端や薄い縁端部に触れながらの組み立てには十分ご注意ください。 ※この商品には道具類は入っていませんので、別にご用意ください。

《Notes on assembly》 ●Carefully read the instructions before assembling. ●Use of water-based paint is recommended for safety reasons. ●Pay extra attention when handling sharp points and edges. * Tools are not included.

組み立て説明図用アイコン

Symbols for assembly instruction manuals



1 → 2 の順番で組み立てる。

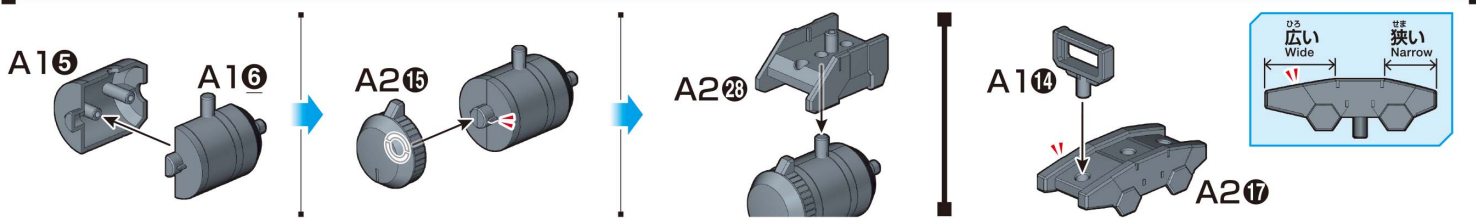
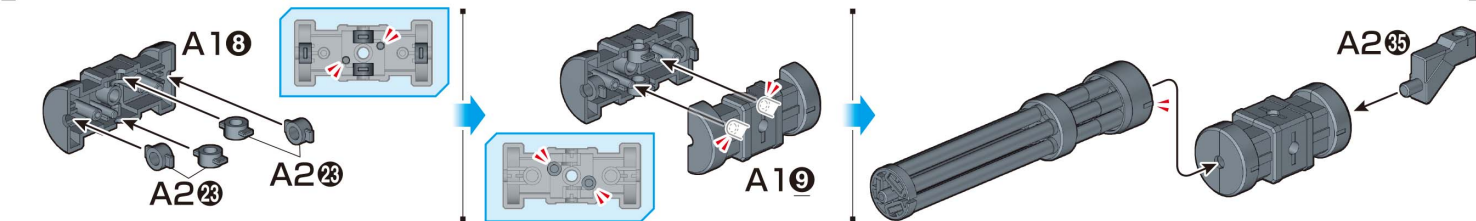
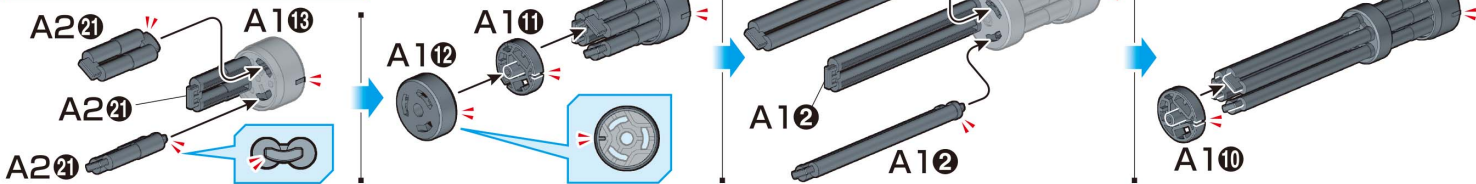
Follow the numerical order 1, 2...



選択します

Choose one.

パーツの向きや形状に注意してください。
Make sure that the parts are facing the right ways and in the right positions.



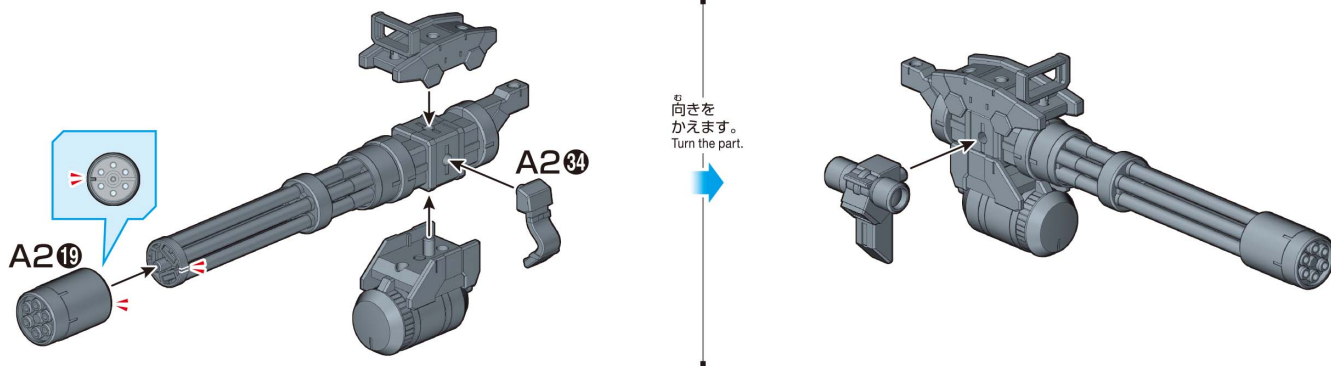
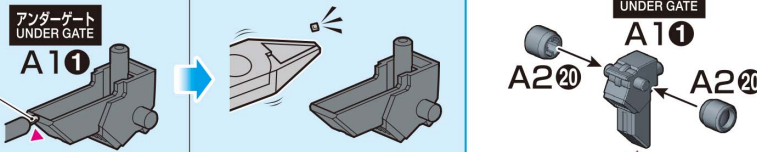
アンダーゲートの切り方

Trimming "under-gate" material

アンダーゲート と表記されているパーツには裏側等にはゲートがあります。この印が付いている部分は忘れないようにきれいに切り取ってください。

Parts designated UNDER GATE have excess runner on their inner or back sides. Make sure to trim the portions indicated by the arrow.

ゲート Excess runner



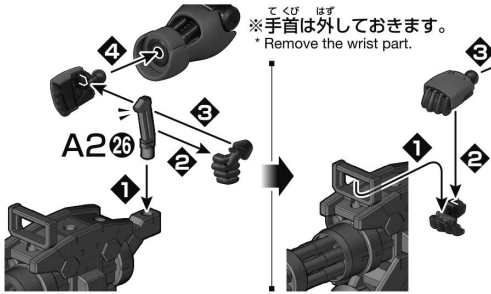
※この商品には、「オプションパーツセット ガンプラ 09 (ジャイアントガトリング)」が1セット入っています。 ※画像と商品とは多少異なりますのでご了承ください。

* This package contains one set of "OPTION PARTS SET GUNPLA 09 (GIANT GATLING)". * The actual product may vary slightly from the images.

別売りのMSに取り付けてみよう!
Try attaching the weapon to a different mobile suit (MS) sold separately!

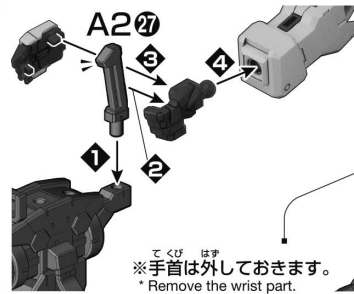
※説明は一例です。形状により取り付けられない商品がございます。
* Images are examples. Some products may not be compatible, depending on their shapes.

※掲載の完成品画像は塗装してあります。
* The completed product in the image has been painted.



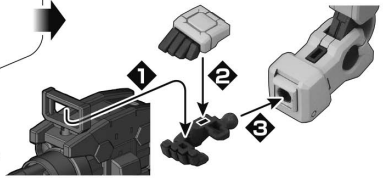
推奨商品 (別売り)
Recommended products
(sold separately)

- HGUC 1/144 ギラドーガ
GEARA DOGA
- HGUC 1/144 ギラスール
GEARA ZULLU
- HGUC 1/144 ジェガン
JEGAN
- HG 1/144 ハイモック
HI-MOCK

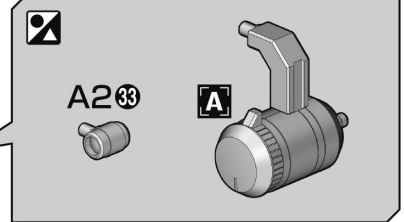
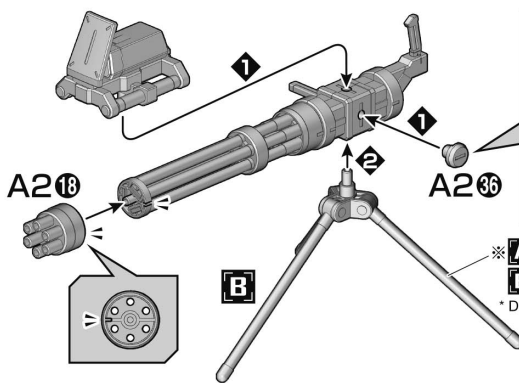
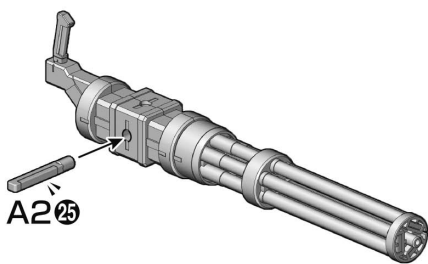
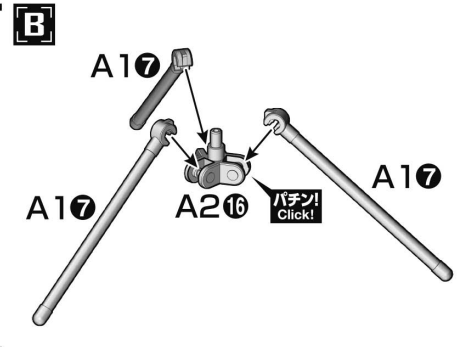
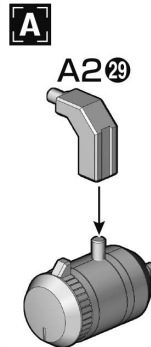
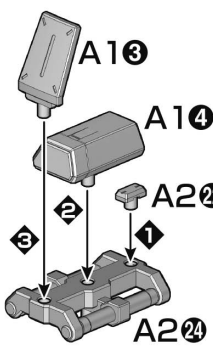
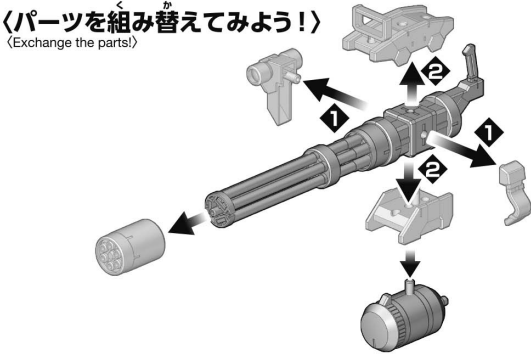


推奨商品 (別売り)
Recommended products (sold separately)

1/100 ガンダムデュナメス
GUNDAM DYNAMES

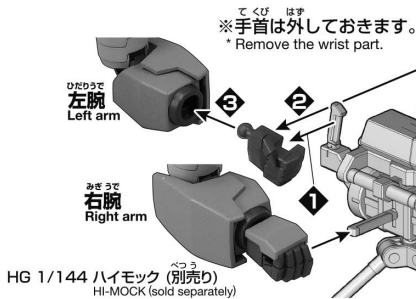


パーツを組み替えてみよう!
(Exchange the parts!)



※ **A** を取り付ける時は **B** を取り付けません。
* Do not attach **B** when attaching **A**.

※水平な場所にバランスよく飾ってください。
* Display the product in a well-balanced manner on a level surface.

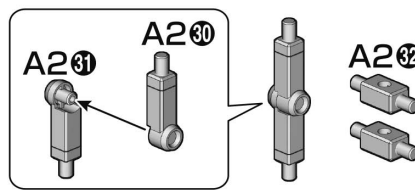


HG 1/144 ハイモック (別売り)
HI-MOCK (sold separately)

※1/100 ガンダムデュナメス (別売り) に持たせる場合はグリップをA27に変えます。
* Change the grip to A27 when attaching it to the 1/100 GUNDAM DYNAMES (sold separately).

ジョイントパーツ
(Joint parts)

※このパーツは取り付け用にご自由にお使いください。
* Use these parts to your preference to attach other parts.



アクセサリパーツ
(Accessory parts)



COLOR GUIDE

- よりリアルに仕上げたい方は、こちらの基本色をご覧ください。
- 塗装にはより安全な「水性塗料」のご使用をおすすめします。
- カラー配合は参考値であり、画像とカラーガイドの色は異なる場合があります。
- For a more life-like finish, refer to the color guide.
- Use of water-based paint is recommended for safety reasons.
- The color blends are shown for reference and the actual color may differ from the image.

本体等 グレー部	Weaponry (Gray part)
グレー (Gray) 90% + ブラック (Black) 10%	
砲身等 ライトグレー部	Barrel (Light gray part)
ホワイト (White) 70% + グレー (Gray) 30%	
センサー グリーン部	Sensor (Green part)
ホワイト (White) 70% + デイトナグリーン (Bright green) 30%	

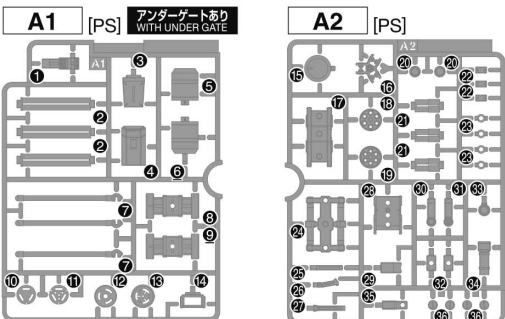
※ここに掲載している情報は2024年7月現在のものです。* The information is current as of July, 2024.

ランナーリサイクルへの
取り組みはこちらから
ご覧いただけます。
Check here for more details about our runner
recycling efforts.
<https://www.bandaispirits.co.jp/hobbycenter/recycleproject.html>



*FOR CUSTOMERS IN JAPAN ONLY

Parts list



※本商品は精密な加工を施している為、製造工程上、部品形状には多少の差異がございます。
* Intricate processing may create slight variations in the parts during manufacturing.