



GUNPLA

1/144

©創通・サンライズ ©SOTSU・SUNRISE

OPTION PARTS SET GUNPLA 08 (BALDEN ARM ARMS)

とりあつかいせつめいしょ 取扱説明書 Instruction manual

GUNDAM.INFO Search
www.gundam.info
バンダイホビーサイト
www.bandai-hobby.net/



オプションパーツセット ガンプラ 08 (ボールデンアームアームズ)

BANDAI SPIRITS 2024 MADE IN JAPAN

5067144



警告 (けいこく)

保護者の方へ必ずお読みください。

●小部品があります。誤飲・窒息の危険がありますので、3才未満のお子様には絶対に与えないでください。

注意 (ちゅうい)

- 縁部が鋭い箇所がありますので、注意してください。
- 先端が尖っている箇所がありますので、注意してください。
- 部品は番号を確かめ、きれいに切り取りましょう。
- 袋を頭からかぶったり、顔を覆ったりしないでください。窒息する恐れがあります。

WARNING

Parents and guardians, read the following instructions before use.

●CHOKING HAZARD - Small parts. Not for children under 3 years.

CAUTION

- Pay attention to sharp parts and edges.
- Pay attention to sharp parts. Be careful when handling.
- Check part numbers and cut them out neatly.
- To avoid suffocation, do not put plastic bags over your face.

《組み立てる時の注意》●組み立てる前に説明書をよく読みましょう。●塗装にはより安全な「水性塗料」のご使用をおすすめします。●尖った先端や薄い縁端部に触れながらの組み立てには十分ご注意ください。※この商品には道具類は入っていませんので、別にご用意ください。
 《Notes on assembly》●Carefully read the instructions before assembling. ●Use of water-based paint is recommended for safety reasons. ●Pay extra attention when handling sharp points and edges.
 * Tools are not included.

組み立て説明図用アイコン

Symbols for assembly instruction manuals



1 → 2 の順番で組み立てる。

Follow the numerical order 1, 2...



2 部品を数値の個数作る

Build specified number of parts.

The main assembly instructions are organized into three rows of steps:

- Row 1:**
 - Step 1: Assemble parts A210, A29, and A210.
 - Step 2: Assemble parts B8 and B1.
 - Step 3: Assemble parts B2 and A210.
 - Step 4: Assemble parts A210 and A27.
 - Step 5: Assemble parts B8 and B6.
 - Step 6: Assemble parts A16, A13, and B6.
 - Step 7: Assemble parts B2 and B6.
- Row 2:**
 - Step 8: Assemble parts B4 and B3.
 - Step 9: Assemble parts B5 and B3. Includes a "View from above" diagram.
 - Step 10: Assemble parts B6 and B8.
 - Step 11: Assemble parts B1 and B7.
 - Step 12: Assemble parts B5 and B7. Includes a "View from the side" diagram.
- Row 3:**
 - Step 13: Assemble parts B6 and B8.
 - Step 14: Assemble parts B2 and B7.
 - Step 15: Assemble parts B5 and B7. Includes a "View from the side" diagram.

Final assembly notes:

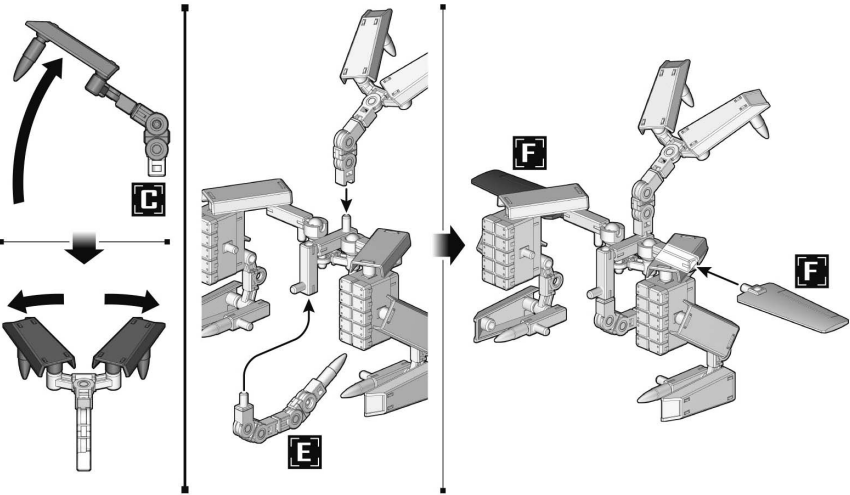
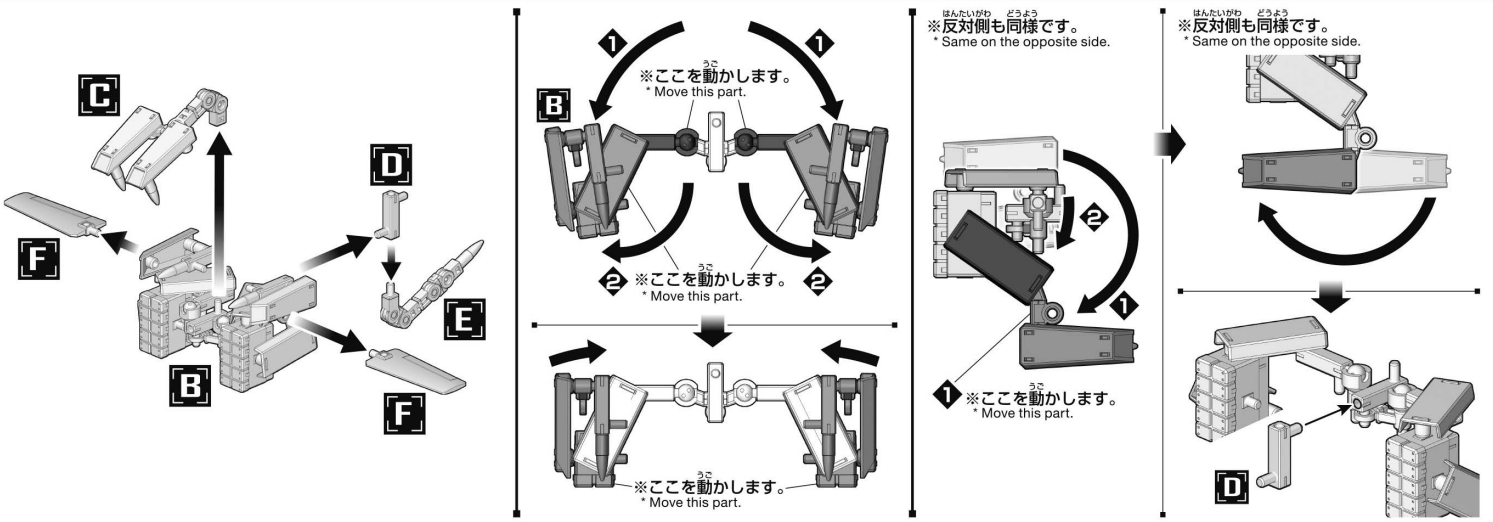
- ※反対側も同様です。 (Same on the opposite side.)
- ※ここを動かします。 (Move this part.)
- ※掲載の完成品画像は塗装してあります。 (The completed product in the image has been painted.)

※この商品には、「オプションパーツセット ガンプラ 08 (ボールデンアームアームズ)」が1セットのみ入っています。※画像と商品とは多少異なりますのでご了承ください。
* This package contains one set of "OPTION PARTS SET GUNPLA 08 (BALDEN ARM ARMS)". * The actual product may vary slightly from the images.

別売りのMSに取り付けてみよう!
Try attaching the weapon to a different mobile suit (MS) sold separately!

※説明は一例です。形状により取り付けられない商品がございます。
* Images are examples. Some products may not be compatible, depending on their shapes.

※掲載の完成品画像は塗装してあります。
* The completed product in the image has been painted.



推奨商品 (別売り) (Recommended products (sold separately))	HGUC 1/144 ドム/リック・ドム DOM/RICK-DOM
HG 1/144 クロスボーンガンダム魔王 CROSS BONE GUNDAM MAOH	HG 1/144 ブチッガイ (各種) PETIT'GGUY (Various Types)
HG 1/144 ガンダムエクシアタークマター GUNDAM EXIA DARK MATTER	HG 1/144 百万式 (メガシキ) MEGA-SHIKI

※リボンを外しておきます。
* Remove the ribbon.

HG 1/144 ブチッガイ バーニングレッド (別売り)
PETIT'GGUY BURNING RED (sold separately)

〈クロスボーンガンダム魔王への
(When attaching it to the
CROSS BONE GUNDAM MAOH 取り付け)
※リフレクターミラーユニットを外しておきます。
※他の推奨MSも、背部に取り付けます。
* Remove the Reflector Mirror Unit beforehand.
* It can also be attached to the back of
other recommended Mobile Suits.

HG 1/144 クロスボーンガンダム魔王 (別売り)
CROSS BONE GUNDAM MAOH
(sold separately)

※組み合わせによって余るパーツがありますが、ご自由にお使いください。
※このパーツは取り付け用にご自由にお使いください。
※組み合わせで使用することもできます。

* Some parts may be left over depending on the combination.
* Feel free to use them as you like.
* Use these parts to your preference to attach other parts.
* These parts can be used together.

COLOR GUIDE

- よりリアルに仕上げたい方は、こちらの基本色をご覧ください。
- 塗装にはより安全な「水性塗料」のご使用をおすすめします。
- カラー配合は参考値であり、画像とカラーガイドの色は異なる場合があります。
- For a more life-like finish, refer to the color guide.
- Use of water-based paint is recommended for safety reasons.
- The color blends are shown for reference and the actual color may differ from the image.

本体 グレー部 Weaponry (Gray part)

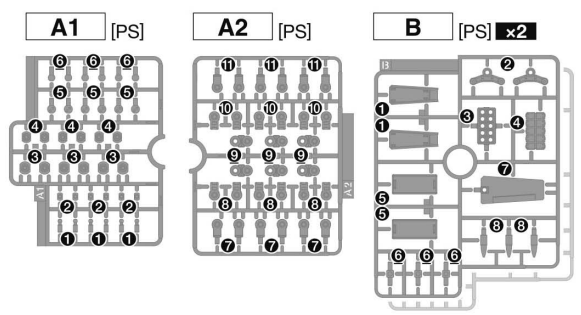
グレー (Gray) 80% + ブラック (Black) 20%

※ここに掲載している情報は2024年7月現在のものです。
* The information is current as of July, 2024.

ランナーリサイクルへの
取り組みはこちらから
ご覧いただけます。
Check here for more details about our runner
recycling efforts.
<https://www.bandaispirits.co.jp/hobbycenter/recycleproject.html>

*FOR CUSTOMERS IN JAPAN ONLY

Parts list



※本商品は精密な加工を施しているため、製造工程上、部品形状には多少の差異がございます。
* Intricate processing may create slight variations in the parts during manufacturing.