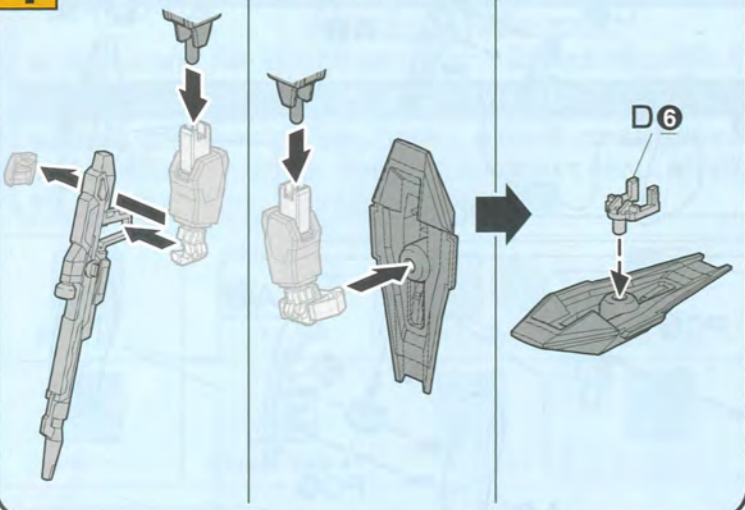
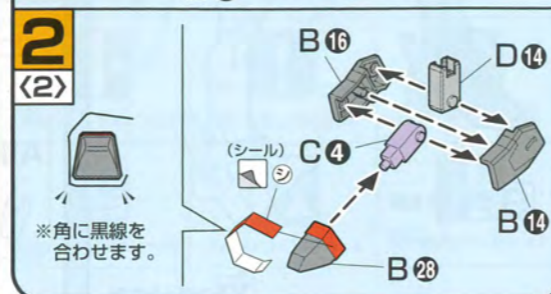
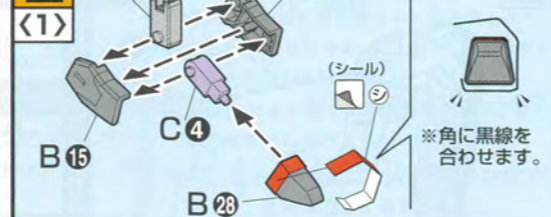




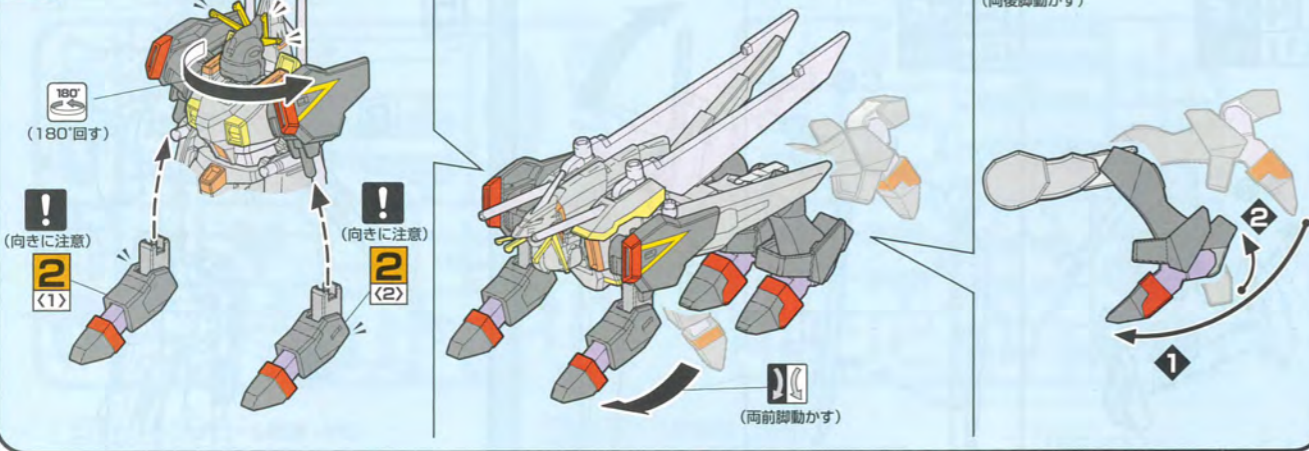
1 《モビルアーマー形態への変形》



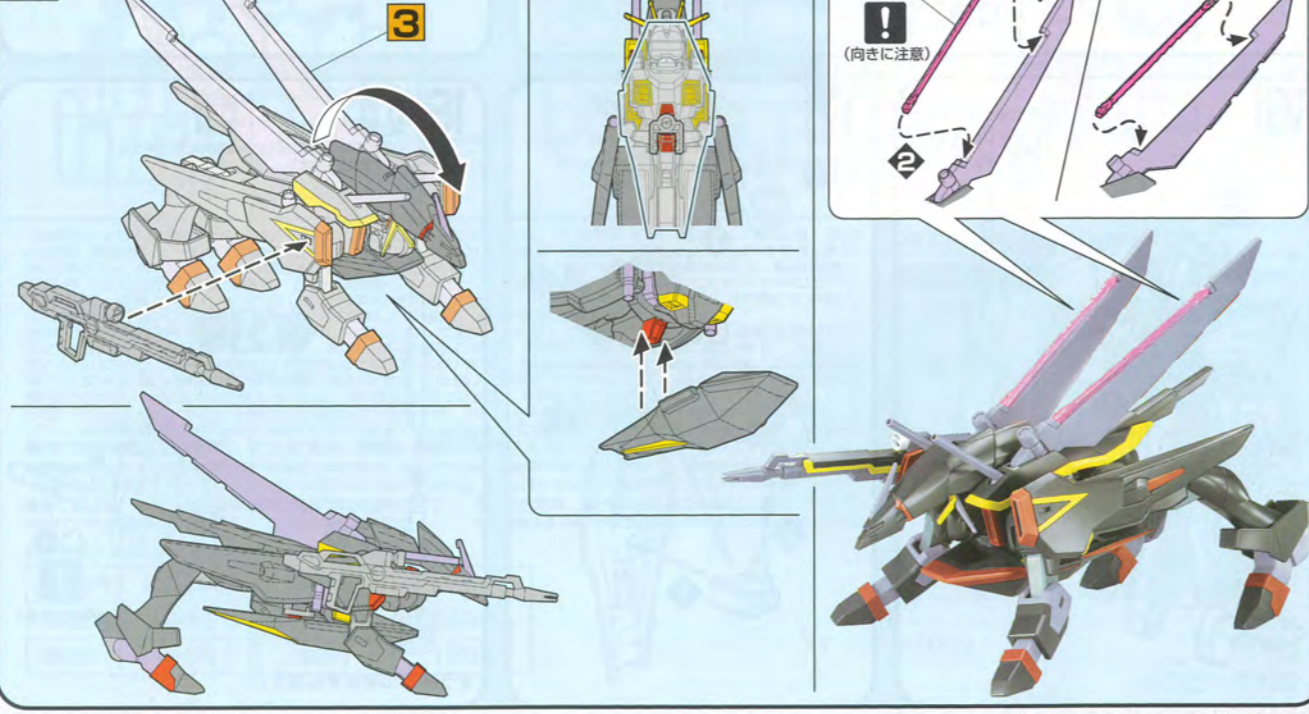
2



3



4



GAIA GUNDAM

ZGMF-X88S ガイアガンダム
1/144 SCALE MODEL HG GUNDAM SEED-20

GAIA GUNDAM

ザフト軍がインパルス・カオス・アビス・セイバーと共に開発した最新鋭MS「セカンドシリーズ」の一機。L4プラント「アーモリーワン」で地球軍特殊部隊「ファントムベイン」のメンバー、ステラ・ルーシェにより強奪され、以後その搭乗機となる。ユニウス条約締結によるMS開発のネック（リンデマン氏の提案による双方のMS保有制限）をクリアすべくザフト設計局が出した回答の一つが、「単機で複数の機能を有するMSの開発」即ち、基本と言える「汎用性（モビルスーツ）」と特殊環境における「特化性（モビルアーマー）」を合わせ持った「セカンドシリーズ」であった。ガイアガンダムは前大戦のアフリカ戦線で多大な戦果を上げた（ストライクにこそ苦杯を嘗めさせられたものの、スエズ攻防戦でユーラシア軍大戦隊を壊滅させたことを嘯矢とし各戦線で有用性は実証されている）四足獣型MS「TMF/A-802 バクゥ」の傍流とも言える機体である。疾駆する黒き地母神は、地上・宇宙と舞台を変えインパルスに牙を剥く!!

BANDAI 2005 MADE IN JAPAN



フロント

リア

MA形態フロント

ステラ・ルーシェ

地球連合軍特殊部隊「ファントムベイン」のメンバーの一人。スティング・オークレー、アウル・ニーダと同じく人為的に産み出された強化人間であり、その戦闘能力はコーディネイターにも引けを取らない。普段は内向的な性格であるが、一度戦闘状態に入ると狂暴なまでの力を発揮する。

※この商品には、「HG ガイアガンダム」が1体入っています。

0131873



MA-81R ビーム突撃砲

背部左右に装備されたアサルトビーム砲。MA形態における主力火器である。機動戦闘において高い精度を持ち、カオスガンダムとの機動兵装ポッドにも搭載されている。

MR-Q17X

グリフォン2 ビームブレイド

左右バーニア付姿勢制御翼の前端に発振されるビーム刃。MA形態での戦闘時、すり抜けざまに敵を両断するというかなり荒っぽい兵装であり、ある意味ガイアを象徴する武器であるといえる。

GAIA GUNDAM

センサー等
スカイブルー部

本体等
ブラック部

FRONT

本体等
イエロー部

本体等
レッド部

本体等
パープル部

本体等
イエロー部

REAR

本体等
パープル部

関節等
グレー部

本体等
パープル部

MA-BAR71XE

高エネルギービームライフル

セカンドシリーズのビームライフルはその型式からセイバー用の「MA-BAR70」を元にそれぞれの仕様カスタムを施したと思われる。この「MA-BAR71XE」はガイアがMA形態時にも胴体右に装着使用する為、特殊地形での機動戦を考慮した改良がなされている。

ガイアガンダム

型式番号：ZGMF-X88S
全高：17.80m 重量：69.85t
武装：MMI-GAU25A 20ミリCIWS
MMI-GAU1717 12.5ミリ機関砲
MA-81R ビーム突撃砲
MR-Q17X グリフォン2
ビームブレイド
MA-M941 ヴァジュラ ビームサーベル
MA-BAR71XE
高エネルギービームライフル
MMI-RS1 機動防盾

MMI-GAU1717 12.5ミリ機関砲

MA形態時の頭部にある対地上掃討用兵器。あくまでも防衛用ではあるが、高い連射性能を誇る。カオス、アビスの頭部に装備されたCIWSと口径が同じで、弾丸の共有性がある。

COLOR GUIDE

●本体等ブラック部:

ミッドナイトブルー (90%)
+パープル (10%)
+ホワイト (少量)

※または、ガンダムカラーブラック2

●本体等レッド部:

レッド (80%)
+レッドブラウン (20%)
+ブルー (少量)

●本体等パープル部:

ニュートラルグレー (50%)
+パープル (40%)
+ホワイト (10%)

※または、ガンダムカラーパープル8

●本体等イエロー部:

イエロー (60%)
+ホワイト (30%)
+オレンジ (10%)

※または、ガンダムカラーイエロー1

●関節等グレー部:

ニュートラルグレー (60%)
+ダークグレー (40%)
+ホワイト (少量)

●センサー等スカイブルー部:

スカイブルー (60%)
+ホワイト (40%)

●ビームライフル ホワイト部:

ホワイト (100%)
+ネービーブルー (少量)

※よりリアルに仕上げたい方は、下の基本色をご覧ください。
※塗装には、より安全な「水性塗料」のご使用をおすすめします。
●ABS樹脂部分への塗装は破損する恐れがありますので、塗装はおすすめできません。

●このキットを、よりリアルに塗装したい方は、(株)GSIクレオスより発売の、ガンダムカラー(「ガイアガンダム」用、その他カラーセット)をお使いください。

MECHANISM

MMI-RS1 機動防盾

通常は左腕にバインドされている、ビームコーティング仕様のシールド。MA形態時には胴体下面に装着され、弱点になりうる底面のコクピットをカバーする。

MA-M941 ヴァジュラ ビームサーベル

両腰部に装備されたビームサーベル。アビス以外に装備されているセカンドシリーズの共通兵装。従来のミラージュコロイド技術の応用である電場固定法から、ユニウス条約を巡るトラブルの際に開発された新技術の一部を導入し、より強力な出力を実現した。

MA REAR

DETAIL

本体等
パープル部

本体等
イエロー部

本体等
レッド部

関節等
グレー部

MA FRONT

ビームライフル
ホワイト部

警告 (けいこく)

保護者の方へ 必ずお読みください。

●小部品があります。誤飲・窒息の危険がありますので、3才未満のお子様には絶対に与えないでください。

注意 (ちゅうい)

●縁部が鋭い箇所がありますので、注意してください。●先端が尖っている箇所がありますので、注意してください。●部品はきれいに切り取り、切り取ったあとのクズは捨ててください。●袋を頭からかぶったり、顔を覆ったりしないでください。窒息する恐れがあります。

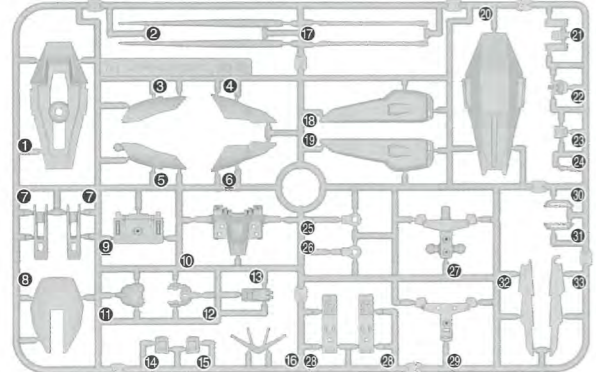
《組み立てる時の注意》

- 組み立てる前に説明書をよく読みましょう。
- 部品は番号を確かめ、ニッパーなどできれいに切り取りましょう。
- 塗装にはより安全な「水性塗料」のご使用をおすすめします。
- ABS部分への塗装は破損する恐れがありますので、塗装はおすすめできません。

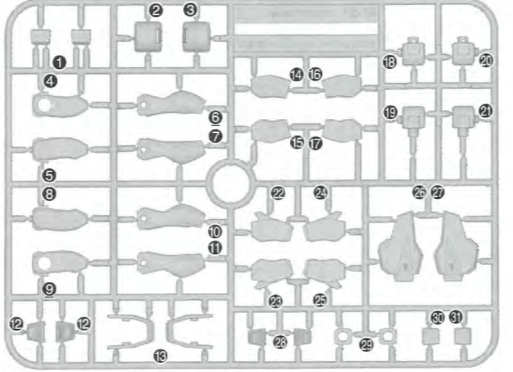
・接着をするところ	・シールの番号	・デカールの番号	・反対側に取り付けるパーツ	・両側と同じパーツを取り付ける	・向きに注意して取り付ける	・ビスの締めすぎに注意
・切り取る場所	・部品を数値の個数作ります	・先に組み立てます	・後に組み立てます	・数値に合わせて回転させます	・どちらかを選んで取り付ける	・反対側も同じように動きます

パーツリスト

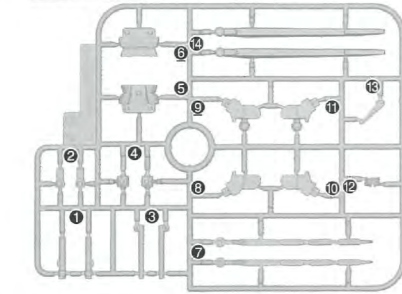
Aパーツ (スチロール樹脂: PS)



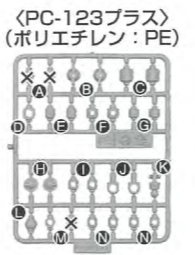
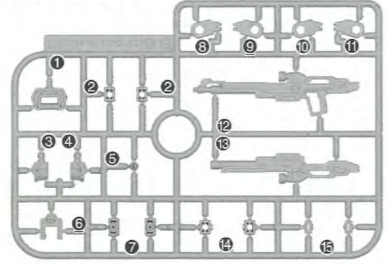
Bパーツ (スチロール樹脂: PS)



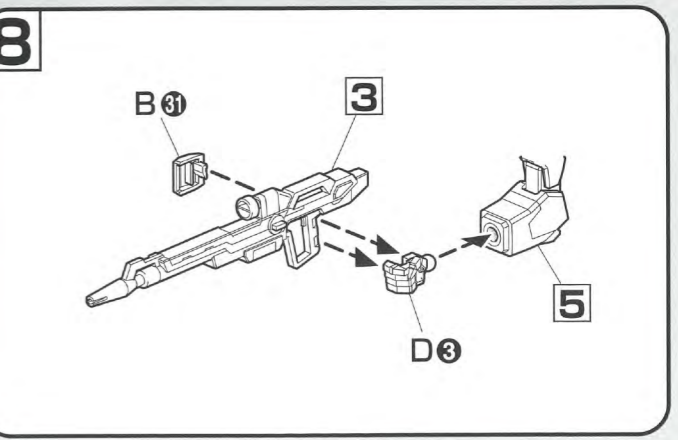
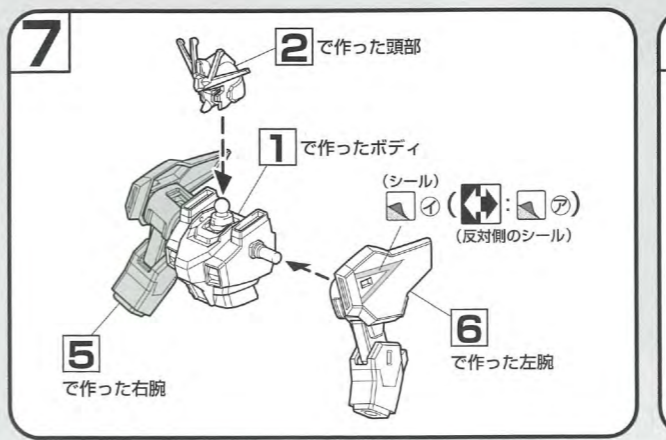
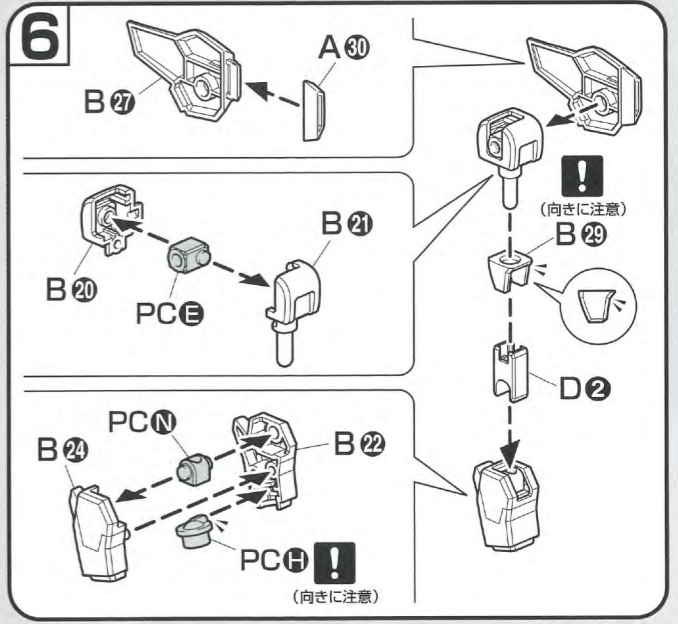
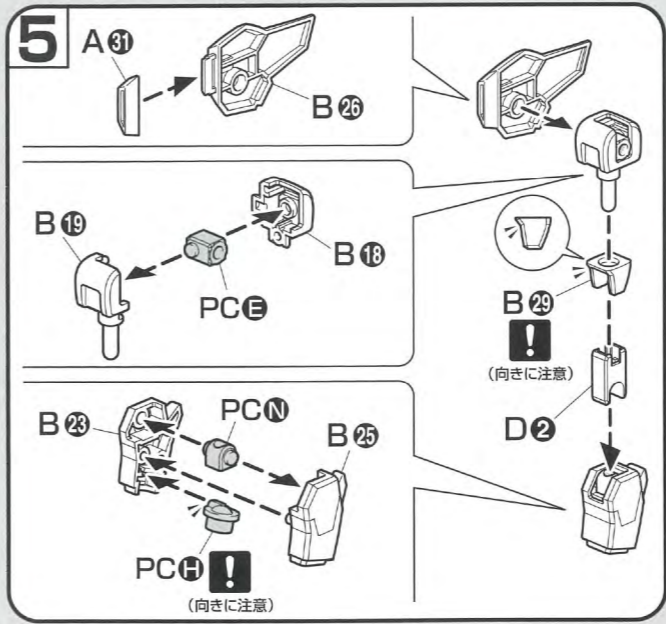
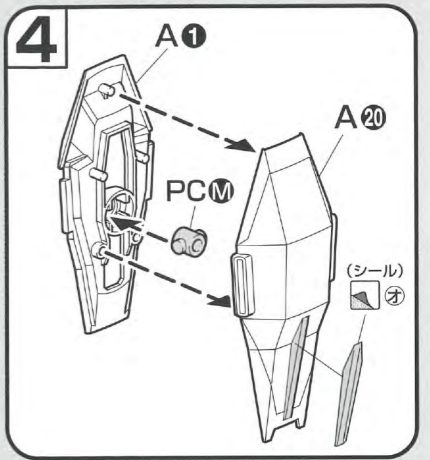
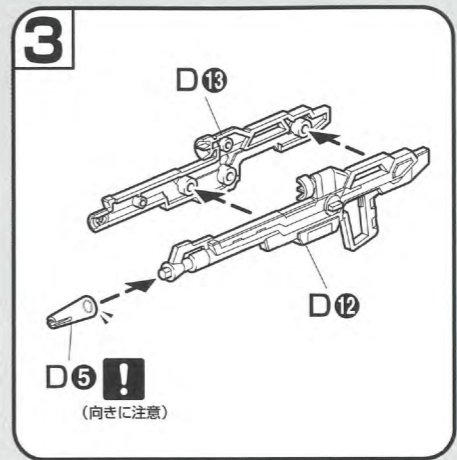
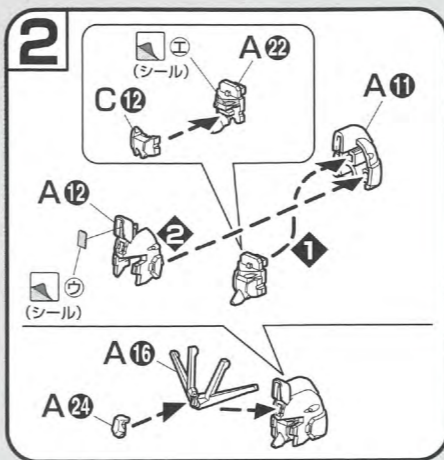
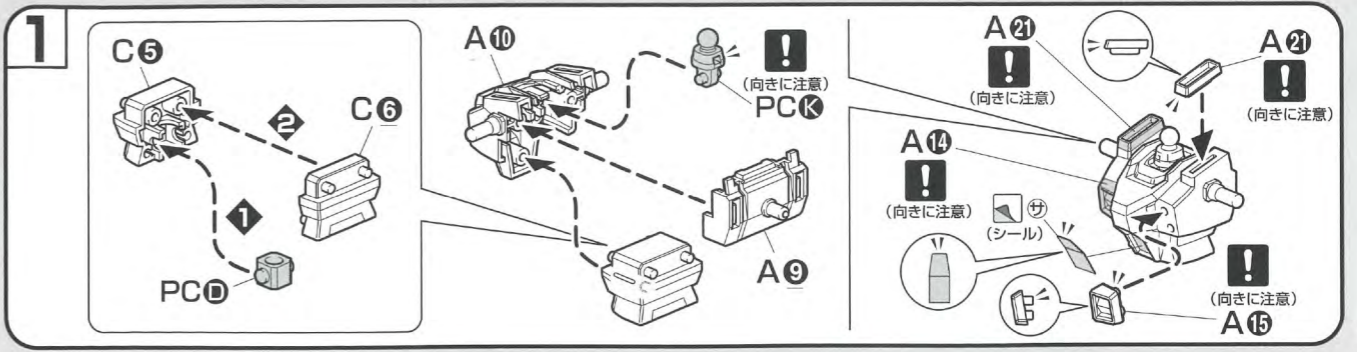
Cパーツ (スチロール樹脂: PS)



Dパーツ (ABS樹脂: ABS)



●シール.....1



9
<1>

PCG
D11
D10
C9
C8

(シール)

B12
B1

9
<2>

B4
B5
PCB
PC1
B3

9
<3>

B6
B7
PCJ
PC1
PC1

9
<4>

D7
B10
9(1)

(向きに注意)

10
<1>

PCG
D8
D9
C10
C11

(シール)

B1
B12

10
<2>

B8
B9
PCB
PC1
B10

10
<3>

B11
B10
PCJ
PC1

10
<4>

B2
D7
10(2)
10(3)
10(1)

(向きに注意)

11

PCN
A29
A27
PCN
A23
A18
A22
A23

(向きに注意)

(シール)

12

A10
11
A18
9
10

11で作った腰部
9で作った右脚
10で作った左脚

13

C18
A4
A6
PC1
A26
A25
A5
PCF
A3

(シール) (反対側のシール)

14 × 2
<1> 2個作る

A7
C3
D15
A28

14 × 2
<2> 2個作る

C2
C7
C14
14(1)

15

8
12

16

15
14
13

(両側に取り付ける)

17

D4
B30
D1
4

18

A2
C1
18

(両腕に持たせることができます)

(両側に取り付ける)

(選んで取り付ける)

(向きに注意)

*ライフルをはずします。