

取扱説明書 Instruction manual

対象年齢8才以上 Ages 8 and up

GUNDAM.INFO Search

www.gundam.info

バンダイ ホビーサイト www.bandai-hobby.net/

Any fees accrued by your access method and connection to the website are your own responsibility.



警告 (けいこく)

保護者の方へ 必ずお読みください。
●小部品があります。誤飲・窒息の危険がありますので、3才未満のお子様には絶対に与えないでください。

注意 (ちゅうい)

●縁部が鋭い箇所がありますので、注意してください。
●先端が尖っている箇所がありますので、注意してください。
●部品は番号を確かめ、きれいに切り取りましょう。
●袋を頭からかぶったり、顔を覆ったりしないでください。窒息する恐れがあります。

WARNING

Parents and guardians, read the following instructions before use.

●CHOKING HAZARD - Small parts. Not for children under 3 years.

CAUTION

●Pay attention to sharp parts and edges.
●Pay attention to sharp parts. Be careful when handling.
●Check the part numbers, and cut them cleanly.
●To avoid suffocation, do not put plastic bags over your face.

《組み立てる時の注意》 ●組み立てる前に説明書をよく読みましょう。 ●塗装にはより安全な「水性塗料」のご使用をおすすめします。 ●尖った先端や薄い縁部に触れながらの組み立てには十分ご注意ください。 ※この商品には道具類は入っていませんので、別にご用意ください。

《Notes on assembly》 ●Carefully read the instructions before assembling.

●Use of water-based paint is recommended for safety reasons. ●Pay extra attention when handling sharp points and edges. * Tools are not included.

プラモデルの組み立て方 How to assemble a plastic model kit

01 パーツを探そう! Find parts! (A1 A17 7)

02 切り取ろう! Cut out! (Parts Gate)

03 組み立てよう! Let's assemble!

完成! FINISH!

PARTS LIST

A1パーツ A1 Parts (PS) A2パーツ A2 Parts (PS) B1パーツ B1 Parts (PS) B2パーツ B2 Parts (PS)

シール Stickers

※本商品は精密な加工を施している為、製造工程上、部品形状には多少の差異がございます。
* Intricate processing may create slight variations in the parts during manufacturing.

部品の向きや左右など、イラストをよく見て組み立ててください。 Refer to the illustrations and pay attention to parts' orientation/direction during assembly.

形状が似ているパーツがありますので番号を確認し、順番に組み立ててください。 Some parts may be difficult to distinguish from one another. Check the part numbers and follow the assembly order.

組み立て説明図用アイコン Symbols for assembly instruction manuals

1 → 2 の順番で組み立てる。 Follow the numerical order 1, 2, ...

1 シールの番号 Sticker number

x2 部品を数個の個数作る Build specified number of parts.

TICKBALANG

01

B16

B20

パーツの向きや形状に注意してください。 Make sure that the parts are facing the right ways and in the right positions.

B28

B29

B14

※反対側も同様です。 * Same on the opposite side.

A17

A16

A17

バチン! Click!

A20

A20

バチン! Click!

B27

向きをかえます。 Turn the part.

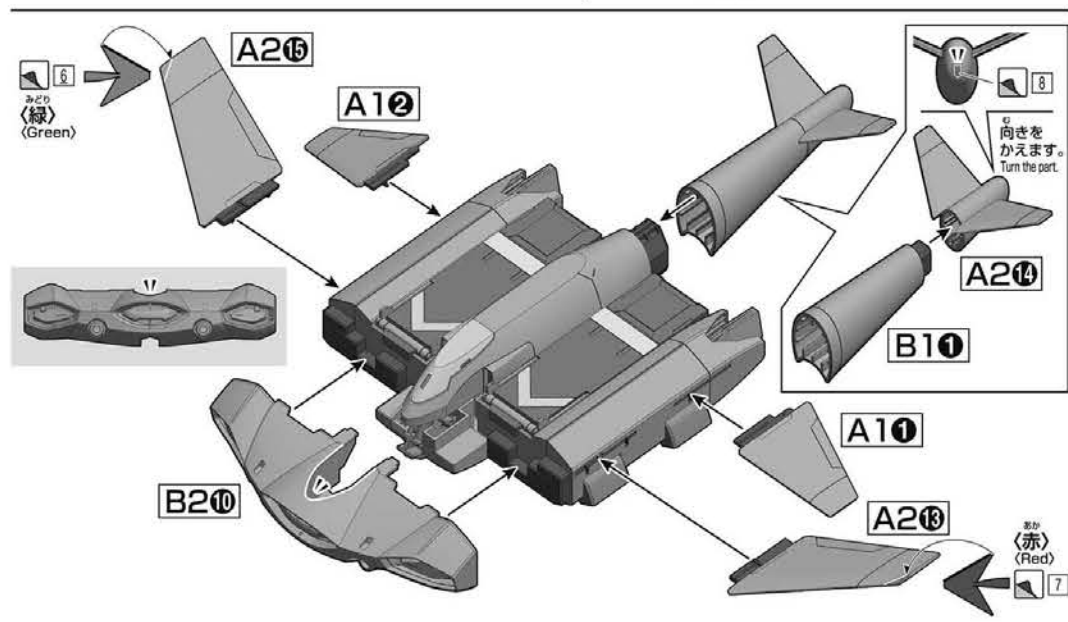
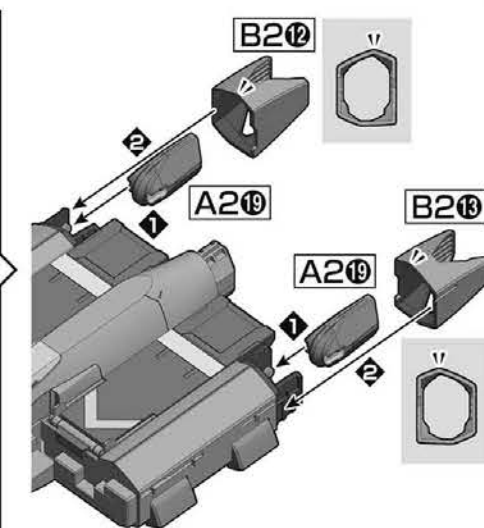
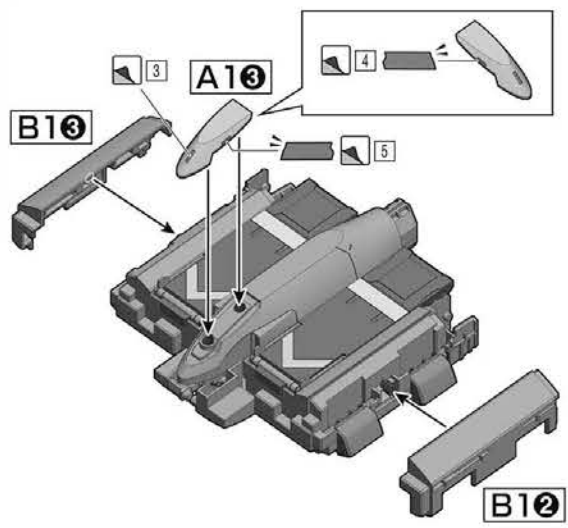
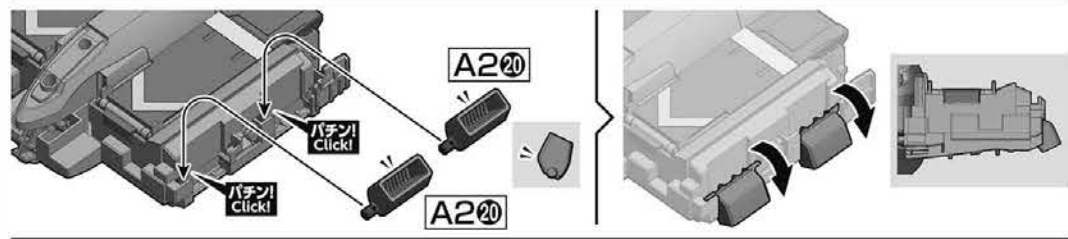
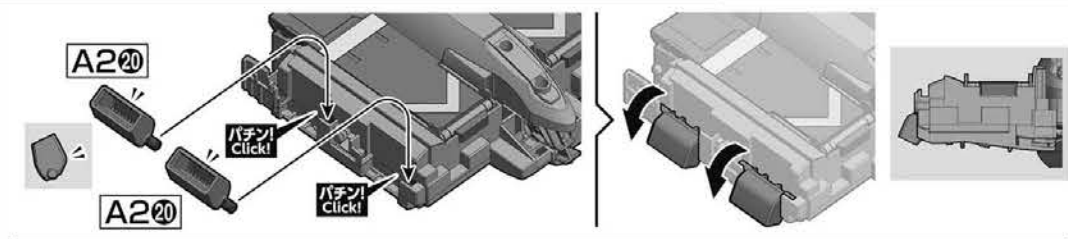
x2 A10

A19

A20

A20

バチン! Click!



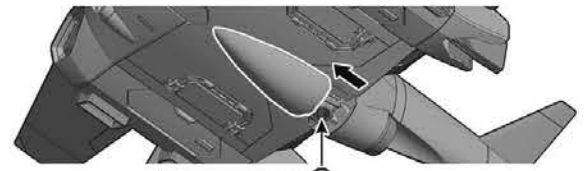
ディック balan TICKBALANG

モビルスーツの長距離巡航を目的とした、フラットベッドタイプのペイル社製フライトシステム。機体上面のトップハンドルとフットレストによる固定、または底面に格納されたアンダーハンドルを保持した懸架状態で運用することが可能。6基のベクターノズルによる余剰推力は高く、標準規格の機体であれば上面と底面に1機ずつ、合計2機の同時運用も可能。また、機体前面に内蔵されたビームキャノンは、無線接続による基本操縦と同様に、モビルスーツ側の操作で使用する。

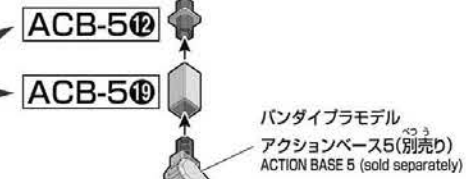
A flatbed type flight system designed by Peil Technologies to allow mobile suits to cruise for long distances. Grips and footrests on top allow a mobile suit to latch on. A mobile suit can also hang from the handles stored in the underbelly. Outfitted with 6 vectored nozzles for maximum propulsion, it can transport two standard mobile suits at once, one above and one below. While in flight, the wireless Beam Cannon located in its nose can be operated remotely from the mobile suits being transported.

データは劇中の設定です。 The figures above are based on the models from the story.

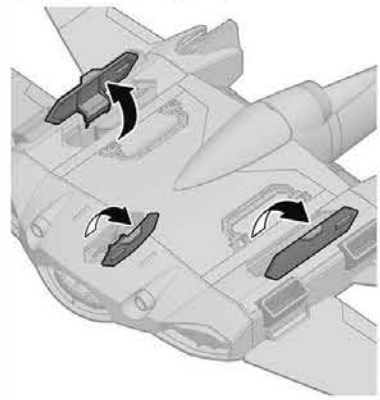
※水平な場所にバランスよく飾ってください。
* Display the product in a well-balanced manner on a level surface.



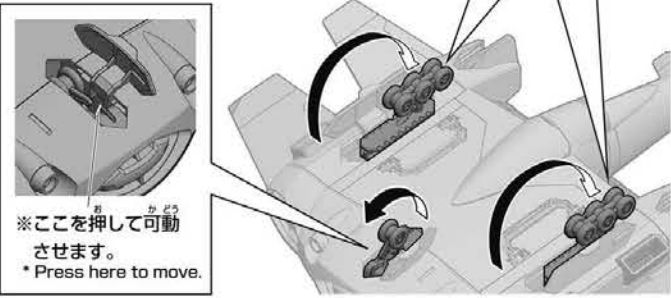
こちらの ACB-50、ACB-50 は「バンダイプラモデルアクションベース5」に付属するパーツです。
The ACB-50 and ACB-50 parts are included with ACTION BASE 5 (sold separately)



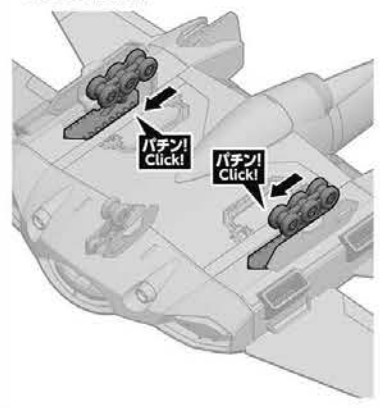
〈ランディングギア展開〉
(Deployable landing gear)



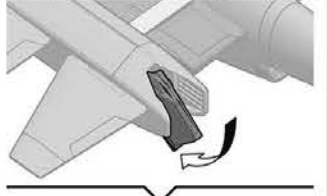
※ここを押して可動させます。
※反対側も同様です。
* Press here to move.
* Same on the opposite side.



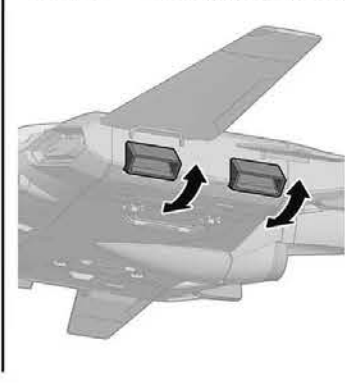
※慎重に動かしてください。
* Move carefully.



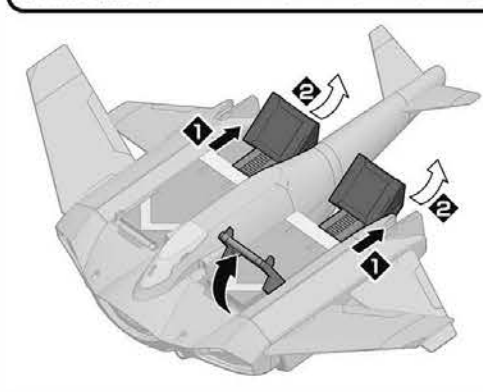
※可動します。※反対側も同様です。
* Movable. * Same on the opposite side.



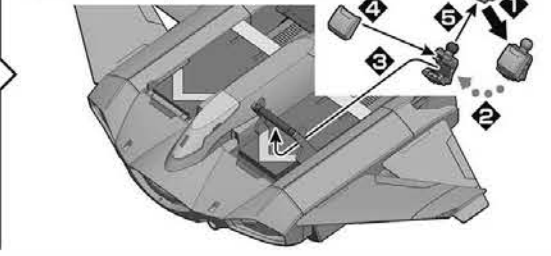
※可動します。※反対側も同様です。
* Movable. * Same on the opposite side.



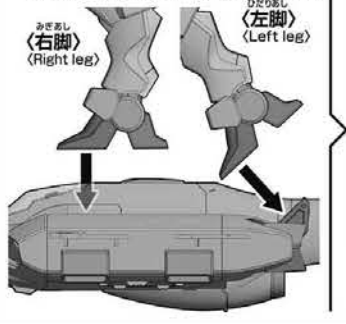
推奨商品 (別売り) Recommended products (sold separately) ●HG ザウオート ●ZOWORT



※右手にも持たせられます。
※手首を分解し取り付けます。
* Attachable to the right hand as well.
* Take the wrist apart and attach it.

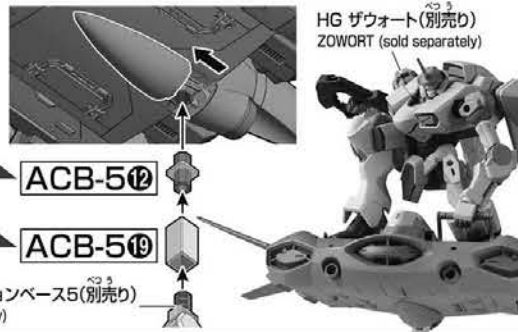


※説明のため、一部画像を省略しています。
* For explanatory purposes, some images have been omitted.

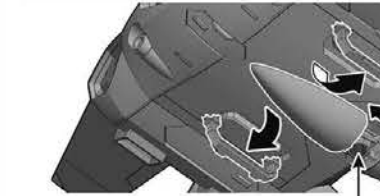


こちらの ACB-50、ACB-50 は「バンダイプラモデルアクションベース5」に付属するパーツです。
The ACB-50 and ACB-50 parts are included with ACTION BASE 5 (sold separately)

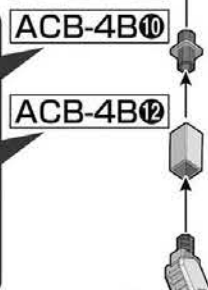
※水平な場所にバランスよく飾ってください。
* Display the product in a well-balanced manner on a level surface.



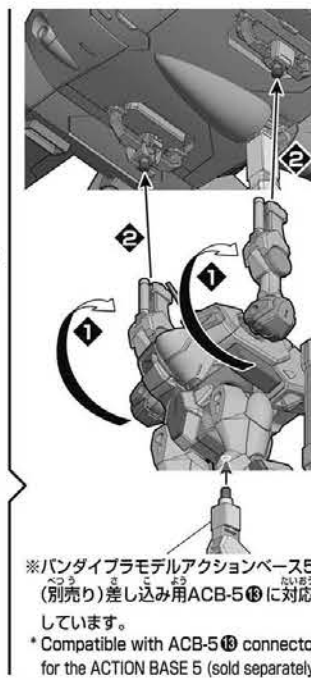
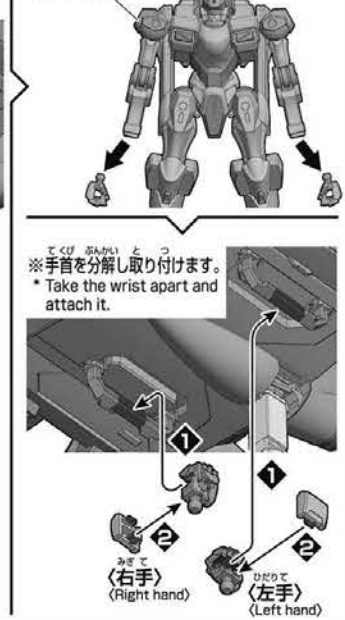
※水平な場所にバランスよく飾ってください。
* Display the product in a well-balanced manner on a level surface.



こちらの ACB-4B0、ACB-4B0 は「バンダイプラモデルアクションベース4」に付属するパーツです。
The ACB-4B0 and ACB-4B0 parts are included with ACTION BASE 4 (sold separately)



※手首を分解し取り付けます。
* Take the wrist apart and attach it.



※バンダイプラモデルアクションベース5 (別売り) 差し込み用 ACB-50 に対応しています。
* Compatible with ACB-50 connector for the ACTION BASE 5 (sold separately).

ランナーリサイクルへの取り組みはこちらをご覧ください。
Check here for more details about our runner recycling efforts.
<https://www.bandaispirits.co.jp/hobbycenter/recycleproject.html>



※画像の完成品は塗装されており、※画像はイメージです。
※一部の画像はバンダイプラモデルアクションベース4、5 (共に別売り) を使用しております。
* The completed product in the image has been painted. * The images are for illustrative purposes only.
* Some images show the product on the ACTION BASE 4, 5 (both sold separately).