

MODEL NUMBER: HG-144 DILANZA SOL THE WITCH FROM MERCURY

COLOR GUIDE

※よりリアルに仕上げたい方は、こちらの基本色をご覧ください。
※塗装には、より安全な「水性塗料」のご使用をおすすめします。
※カラー配合は参考値であり、画像とカラーガイドの色は異なる場合があります。
* For a more life-like finish, refer to the color guide.
* Use of water-based paint is recommended for safety reasons.
* The color blends are shown for reference and the actual color may differ from the image.

本体等 ダークブルー部
Body (Dark blue part)
コバルトブルー (Cobalt blue) 90%
+ブラック (Black) 10%
+グリーン (Green) 少量 (small dose)

本体等 グレーグリーン部
Body (Gray green part)
RLM74グレーグリーン (RLM74 dark gray) 60%
+マホガニー (Mahogany) 30%
+カーキグリーン (Khaki green) 10%

バーニア等 パープル部
Vernier (Purple part)
パープル (Purple) 55%
+ホワイト (White) 35%
+ブラック (Black) 5%
+レッド (Red) 5%

胸 ホワイト部
Body (White part)
ホワイト (White) 100%
+グレー (Gray) 少量 (small dose)

メインカメラ メタリックパープル部
Camera (Metallic purple part)
パープル (Purple) 55%
+シルバー (Silver) 45%

メインカメラ ブルーグリーン部
Camera (Metallic blue green part)
青竹色 (Metallic blue green) 80%
+シルバー (Silver) 10%
+メタリックグリーン (Metallic green) 10%

ライフルセンサー グリーン部
Sensor (Green part)
メタリックグリーン (Metallic green) 70%
+ゴールド (Gold) 30%

※画像と商品は多少異なりますのでご了承ください。
※画像の完成品は塗装してあります。※画像はイメージです。
※一部の画像はバンダイプラモデルアクションベース5 (別売り) を使用しております。※ここに掲載している情報は2023年4月現在のものです。
* The actual product may vary slightly from the images.
* The completed product in the image has been painted. * The information is current as of April, 2023.
※通信費等はお客様の負担となります。
* Users are responsible for any data charges, etc., incurred.



©創通・サンライズ・MBS
©SOTSU・SUNRISE・MBS

機動戦士ガンダム
HG THE WITCH FROM MERCURY
水星の魔女
DILANZA SOL



ビームトーチ
Beam Torch

ディランザ共通の近接装備。スベック制限が加えられていない分、形成されるビーム刃の出力は非常に高い。
A melee weapon common to all Dilanzas. The beam blade produced by the weapon features tremendous output thanks to its limiters being removed.

HCミサイルランチャー
HC Missile Launcher

背面のオプション装備。装填するクラスターミサイルには16発の自動追尾式弾が内蔵されており、ミサイル射出後に弾を展開散布する。
Optional rear-mounted equipment. The cluster missiles loaded to the unit each contains 16 autonomous homing missiles. The smaller missiles are dispersed after launching their larger counterparts.

頭部ユニット
Head Unit

専用レーダーシステムを追加したディランザ・ソルの専用の頭部。
A head unit specific to the Dilanza Sol that includes an added military-grade radar system.



ディランザ・ソル
アステカシア高等専門学園に配備されているジェターク社製のディランザは、学園規定に基づき約30%減の出力制限がかけられており、実戦用としてその制限が施されていない仕様機はディランザ・ソルと呼ばれる。専用の装備類も実地の軍事戦闘を想定した水準にあり、総合的な性能はディランザとは比較にならない程の高さを誇る。出力制限の解除は大規模な改修作業を必要とせず、機体のOSにリミッター解除プログラムを実行するだけで本来の力を取り戻すことができる。つまり全てのディランザは、本機の様に優れた実戦用モビルスーツになり得る力を宿しているのである。
Dilanza produced by Jetruk Heavy Machinery, used at the Astecasica School of Technology follows school regulations. To follow regulations units, have limiters that decrease 30% of total energy output. The Dilanza Sol, on the other hand, does not have the said restrictions placed upon it and functions as a true combat-ready mobile suit. Its armaments also conform to perceived battle standards and boasts overall performance that simply cannot be matched by the Dilanza. With simple removal of the limiters from the OS, the mobile suit can regain its true power without the need for any large-scale overhauls. In other words, within all Dilanzas reside the potential to be truly formidable combat-ready mobile suits in the vein of the Dilanza Sol.

ジェターク・ヘビー・マシーナリー Jetruk Heavy Machinery
ベネリットグループ内で特に影響力を持つ三大企業の一社であり、地上運用を主体としたモビルスーツの開発に優れる。王道の質実剛健な設計方針を堅持する一方で、最新のAI技術研究も意欲的に行う。
One of the three branches of Benett Group that has considerable influence, it excels at developing ground-warfare based mobile suits. While they are fastidious in their dedication to a tried-and-true, genuine design philosophy, they are also ambitiously pursuing research into the latest AI technology.

HG 1/144 ディランザソル
DILANZA SOL
※この商品は「HG 1/144 ディランザソル」が1セットのみ入っています。※データは劇中の設定です。
* This package contains one set of "HG 1/144 DILANZA SOL" only. * The figures above are based on the models from the story.
BANDAI SPIRITS 2023 MADE IN JAPAN



21

HG 1/144 DILANZA SOL

警告 (けいこく)
保護者の方へ 必ずお読みください。
●小部品があります。誤飲・窒息の危険がありますので、3才未満のお子様には絶対に与えないでください。
注意 (ちゅうい)
●縁部が鋭い箇所がありますので、注意してください。
●先端が尖っている箇所がありますので、注意してください。
●部品は番号を確かめ、きれいに切り取りましょう。
●袋を頭からかぶったり、顔を覆ったりしないでください。窒息する恐れがあります。
WARNING
Parents and guardians, read the following instructions before use.
●CHOKING HAZARD - Small parts. Not for children under 3 years.
CAUTION
●Pay attention to sharp parts and edges.
●Pay attention to sharp parts. Be careful when handling.
●Check part numbers and cut them out neatly.
●To avoid suffocation, do not put plastic bags over your face.
(組み立てる時の注意) ●組み立てる前に説明書をよく読みましょう。
●塗装にはより安全な「水性塗料」のご使用をおすすめします。●尖った先端や薄い縁端部に触れながらの組み立てには十分ご注意ください。
※この商品には道具類は入っていませんので、別にご用意ください。
(Notes on assembly) ●Carefully read the instructions before assembling. ●Use of water-based paint is recommended for safety reasons. ●Pay extra attention when handling sharp points and edges. * Tools are not included.

プラモデルの組み立て方 How to assemble a plastic model kit
01 パーツを探そう! Find parts!
02 切り取ろう! Cut out!
03 組み立てよう! Let's assemble!
完成! FINISH!

パーツリスト PARTS LIST
Aパーツ A Parts (PS)
Bパーツ B Parts (PS)
Cパーツ C Parts (PS)
D3パーツ D3 Parts (PS)
Eパーツ E Parts (PS)
Fパーツ F Parts (PS)
シール Stickers

※本商品は精密な加工を施している為、製造工程上、部品形状には多少の差異がございます。※クリアパーツの中には、製造工程上気泡が入っているものがございます。ご了承ください。
* Intricate processing may create slight variations in the parts during manufacturing. * Bubbles may be present in the clear parts from manufacturing.

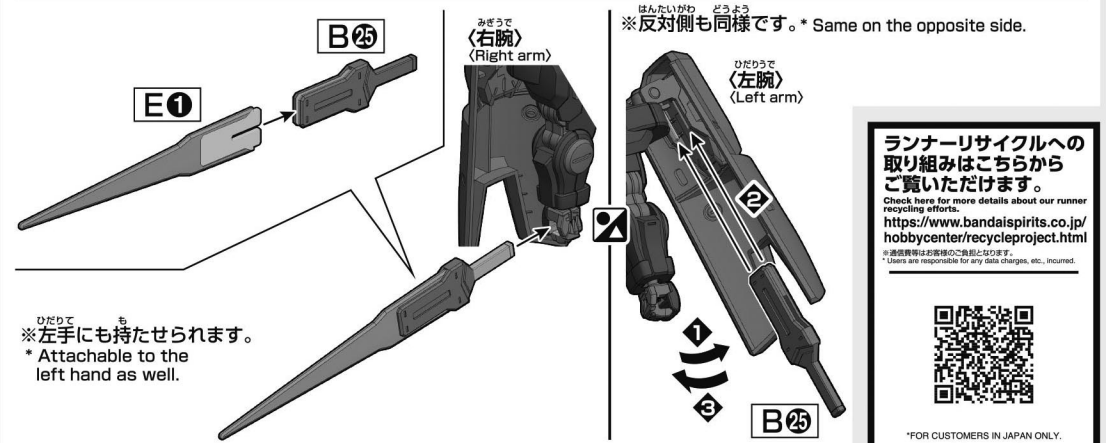
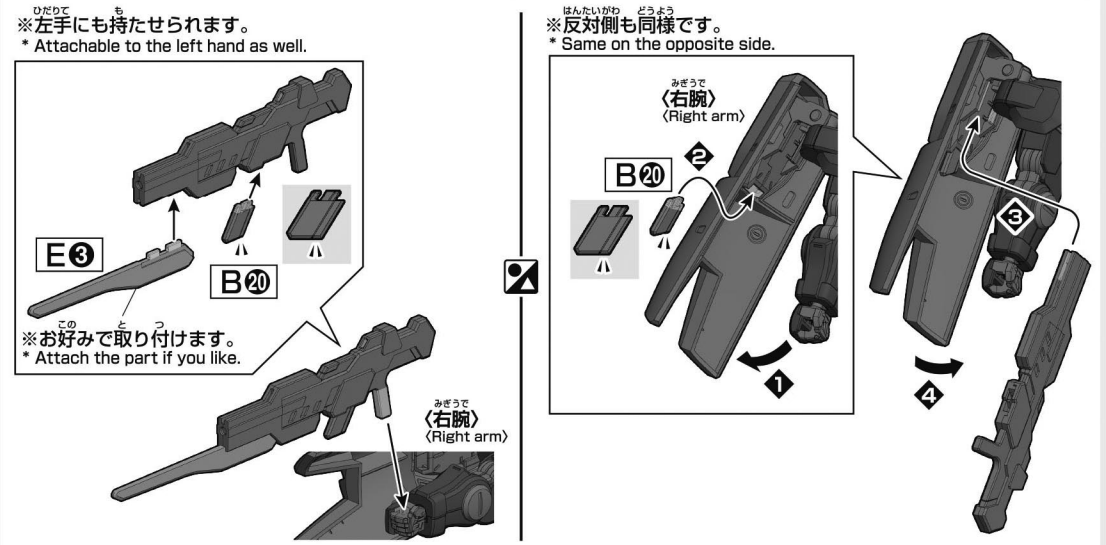
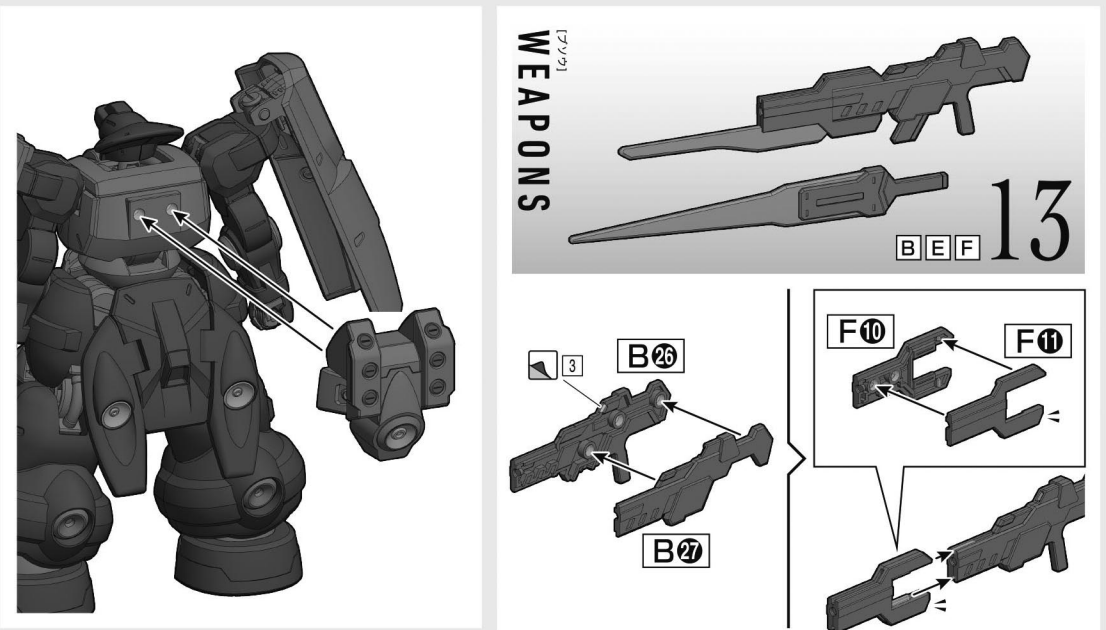
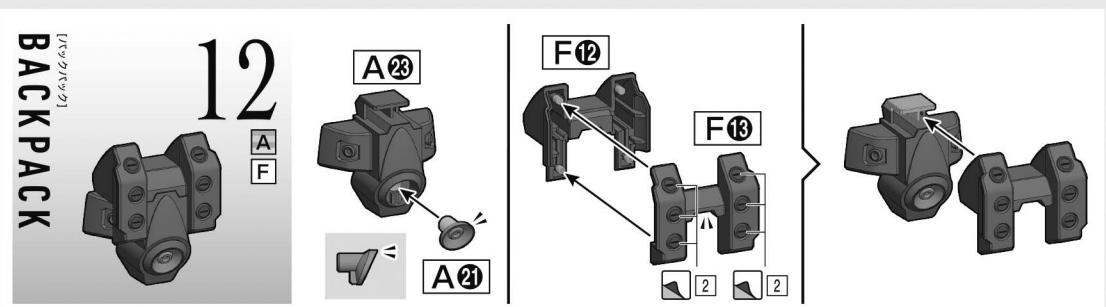
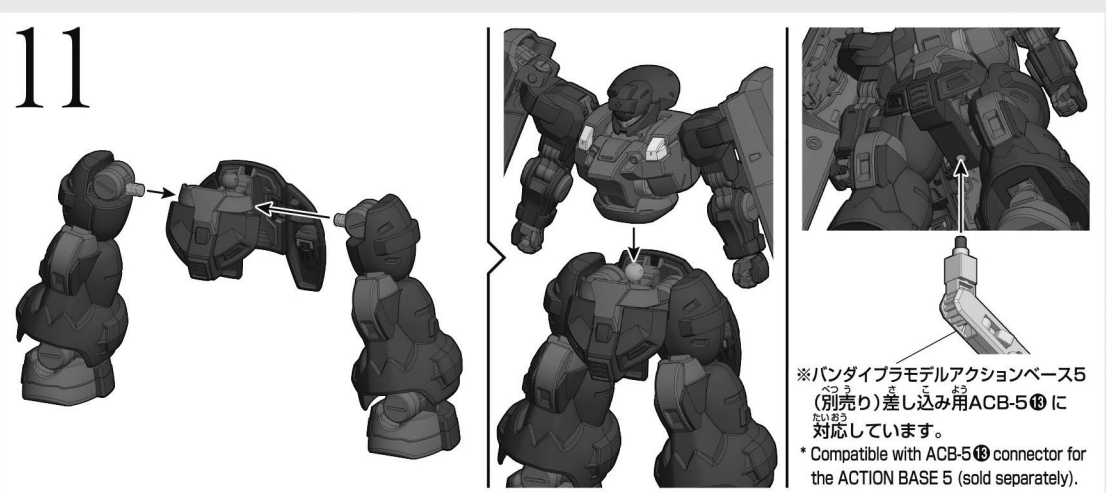
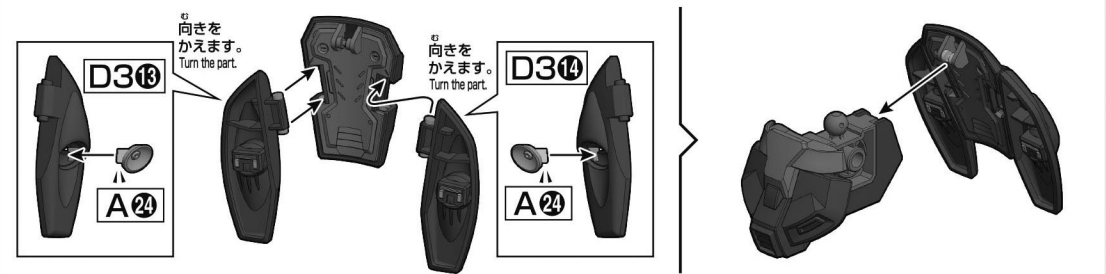
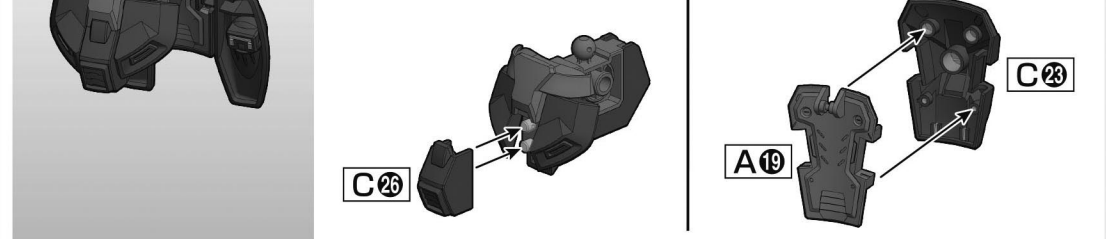
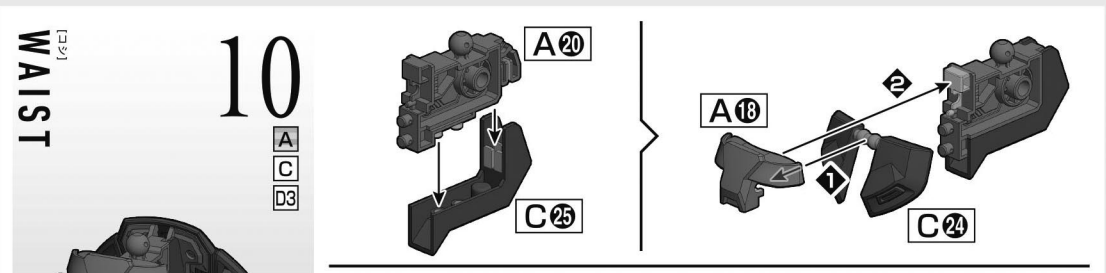
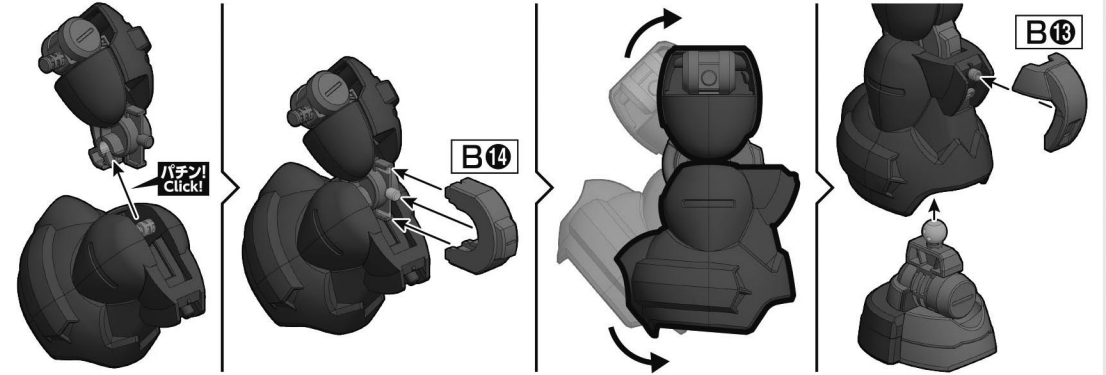
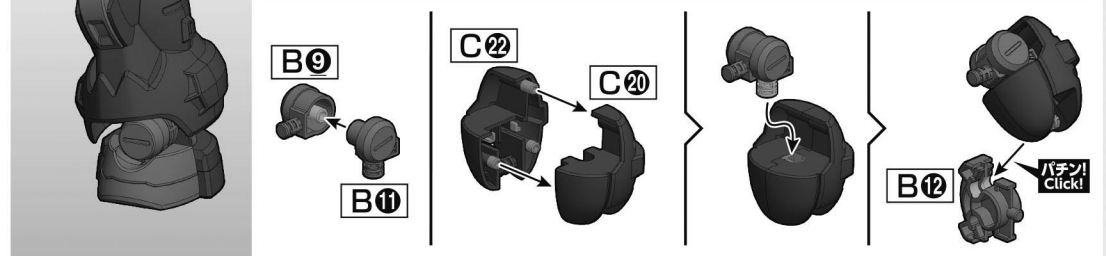
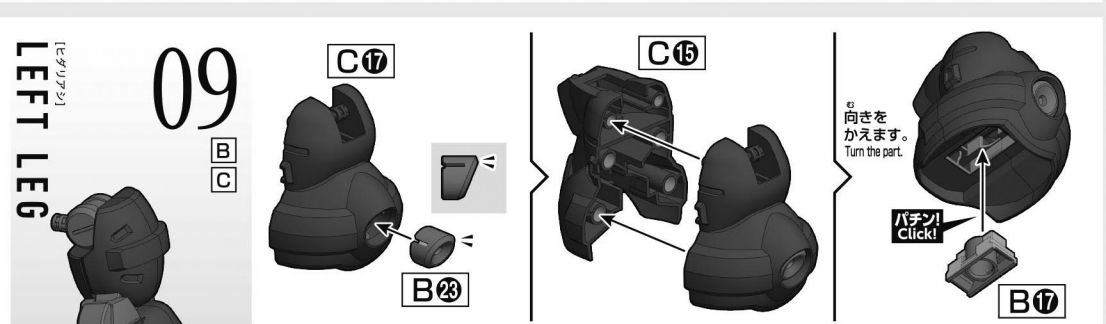
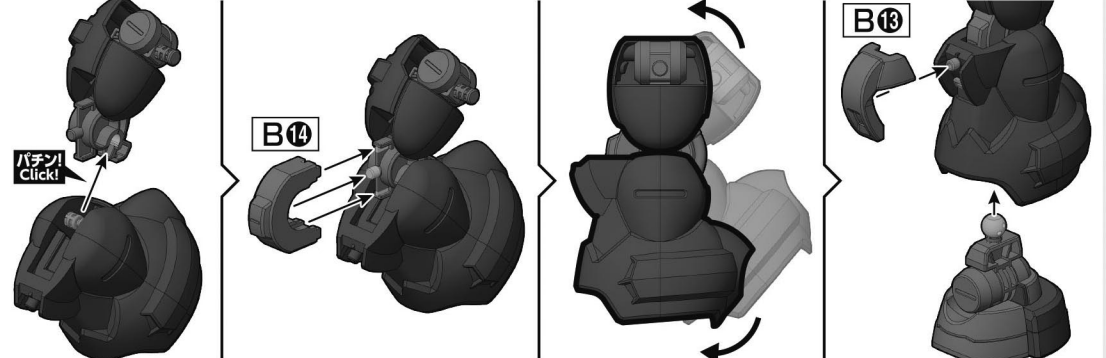
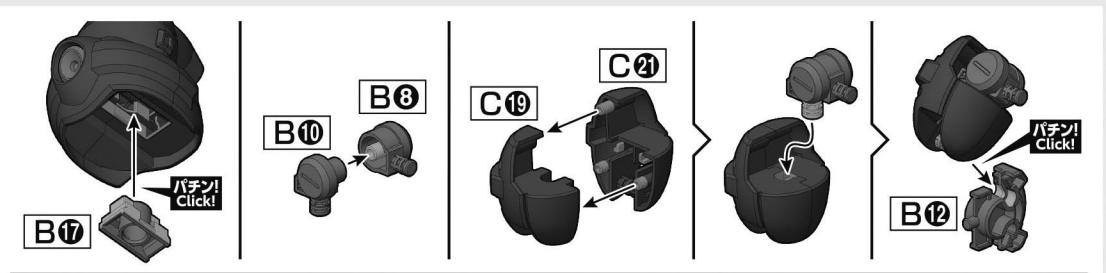
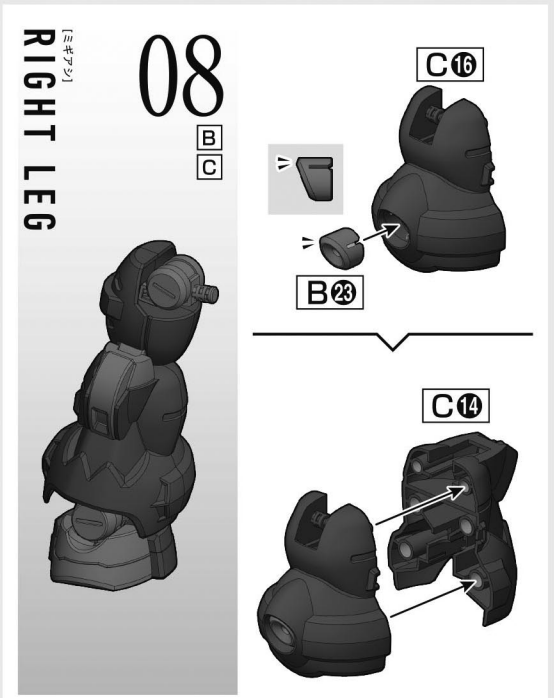
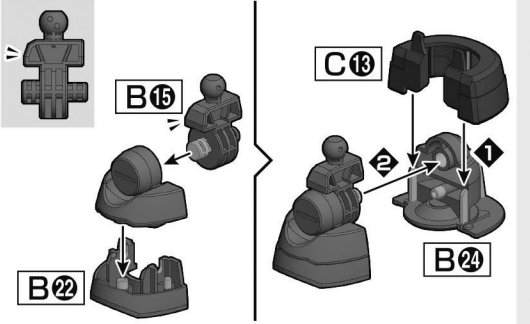
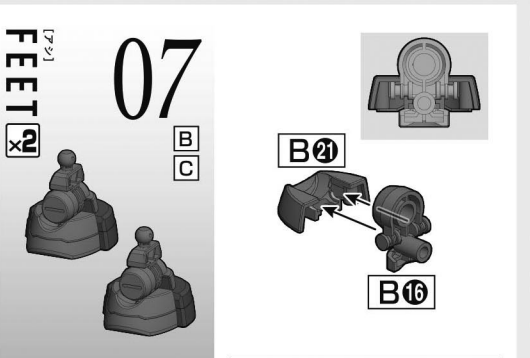
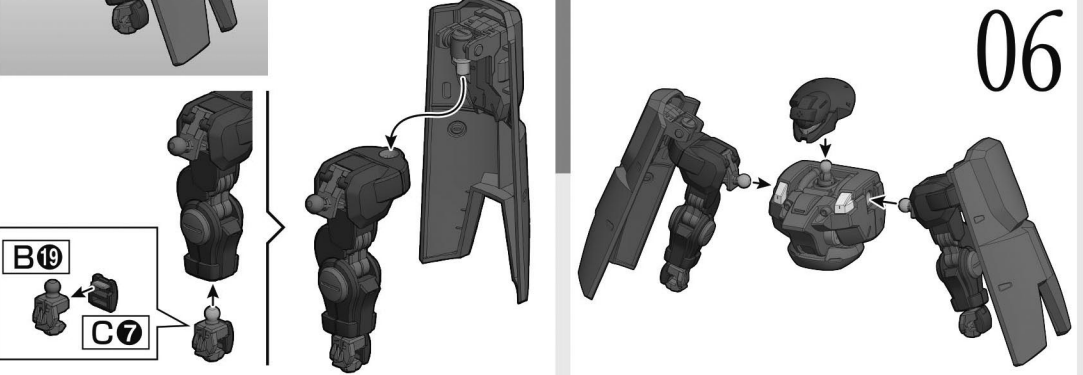
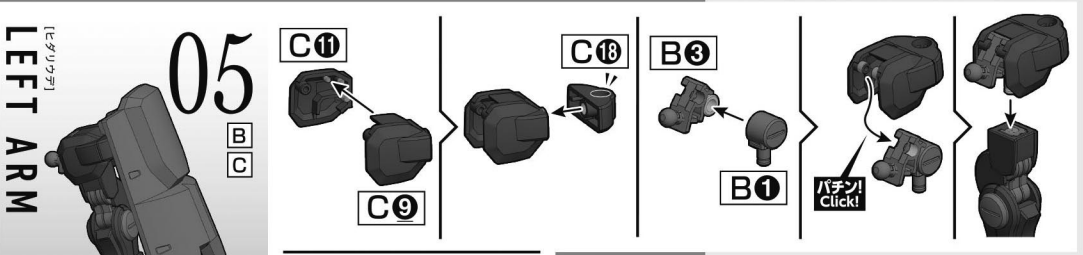
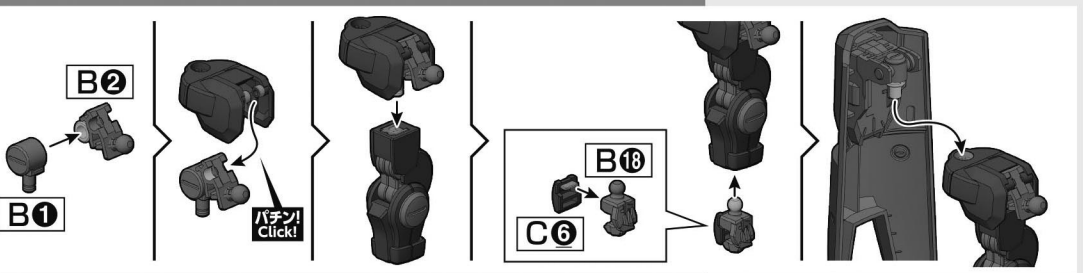
組み立て説明書アイコン Symbols for assembly instruction manuals
1 シールの番号 Sticker number
2 部品を数値の個数作る Build specified number of parts.
3 切り取り注意 Do not cut.
4 選択します Choose one.

01 HEAD
※シールを先に貼ります。* Start applying stickers first.

02 BODY
A9, A10, A15, A17, A16, A7

03 ARMS
A13, A11, A14, A12, A2, A8

04 RIGHT ARM
C5, C6, C4, C3, C2, C1, B7, B6, B4, B6, C12, C8, C10, C18, A6, A4, A5, A9, F9



ランナーリサイクルへの
 取り組みはこちらから
 ご覧いただけます。
 Check here for more details about our runner
 recycling efforts.
<https://www.bandaispirits.co.jp/hobbycenter/recycleproject.html>
 ※本商品にはお客様の安全のために、
 回収料金を別途追加させていただきます。
 *We are responsible for any side charges, etc., incurred.

*FOR CUSTOMERS IN JAPAN ONLY.