



**ZGMF-1000/M
BLAZE ZAKU WARRIOR: SPEC**
ブレイズザクウォーリア

- 型式番号:ZGMF-1000/M
- 全高:20.40m (17.19m)
- 重量:89.59t (73.09t)
- 武装
AGM138ファイヤビー誘導ミサイル
MMI-M633ビーム突撃銃
MA-M8ビームトマホーク
手榴弾(ハンドグレネード)
・ZR20E高性能炸裂弾
・ZR27Iテルミット焼夷弾
・ZR30F通常榴散弾
・ZR11Q閃光弾
・ZR13Q発煙弾

**■手榴弾
(ハンドグレネード)**
ザクは左右腰部キャスターにハンドグレネードをマウントすることが出来る。榴散弾は作戦用途に応じて通常のZR30Fの他に、高性能炸裂弾や強力な燃焼性を持つZR27Iテルミット焼夷弾など様々な弾種がある。

■ブレイズウィザード
高出力のブースターを左右に2基搭載。機動力を飛躍的に高めることができ、他のウィザードバックとは比較にならないほど高機動性に特化している。

**■AGM138
ファイヤビー誘導ミサイル**
ブレイズウィザードに装備されている誘導ミサイル。同時発射数の多さを生かした弾幕形成に威力を発揮する。ミサイルポッドに多数収納されている。

■MMI-M633 ビーム突撃銃
ザクの標準型兵装。破壊力と連射性を合わせ持つビーム機関銃。その性格上、多少命中精度は落ちるが弾のばら撒きを優先し、同時に多数の敵に攻撃を行なう。特徴的な弾槽であるドラム型のビームマガジンはシールドの裏側にホルドされている。



■シールド
ザクウォーリアの左肩に装着されている対ビームコーティングが施された盾。オーブから流出した高硬度鋼の精錬技術は本来の用途の他に、表面に突き出した3本の衝角を利用した突撃攻撃を可能とした。またビームマガジンやビームトマホークのホルダーとしての役目も持つ。

■MA-M8 ビームトマホーク
ビームの刃を持つ近接格闘用兵装。従来のMSが装備していたサーベル等の新撃兵器より荒々しい印象が強い打撃兵器。状況によっては敵に投げつけることさえある。



**ZGMF-1000/A1
GUNNER ZAKU WARRIOR: SPEC**
ガナーザクウォーリア

- 型式番号:ZGMF-1000/A1
- 全高:20.50m (17.19m)
- 重量:91.11t (73.09t)
- 武装
M1500オルトロス高エネルギー長射程ビーム砲
MMI-M633ビーム突撃銃
MA-M8ビームトマホーク
手榴弾(ハンドグレネード)
・ZR20E高性能炸裂弾・ZR27Iテルミット焼夷弾
・ZR30F通常榴散弾・ZR11Q閃光弾・ZR13Q発煙弾

**■M1500オルトロス
高エネルギー長射程ビーム砲**
ガナーウィザードに装備されている長射程高出力のビーム砲。大容量のエネルギータンクが併設されることで、絶大な破壊力を誇り尚かつある程度の連射性も維持している。まさに魔獣の異名が相応しい兵器である。



ZGMF-1000/M
ブレイズ ザクウォーリア

ZGMF-1000/A1
ガナー ザクウォーリア

ZGMF-1000
ザクウォーリア

ザクウォーリアは「ウィザード」と呼ばれるバックパックの換装により様々な戦況に対応することが出来る。ガナーウィザードは砲撃戦に特化した装備であり、長射程高出力のビーム砲を搭載している。ブレイズウィザードは高機動力と火力に特化しており、大型ブースターと背部ポッド「AGM138ファイヤビー誘導ミサイル」を搭載している。

ZAKU WARRIOR + BLAZE WIZARD & GUNNER WIZARD

1/100 ZGMF-1000 ザクウォーリア+ブレイズウィザード&ガナーウィザード

アスラン・ザラ

■身長174cm・体重60kg・年齢18歳
オーブに亡命したアスラン・ザラは最高評議会議長ギルバート・デュランダルとの極秘会談に臨んだカガリと同行。そこでファントムベインによる襲撃に巻き込まれ、ザクウォーリアに乗り、強奪されたガンダムと交戦。その後、ユニウスセブンが地球へと落下するという未曾有の事態と遭遇。ブレイズザクウォーリアに乗り込んで自らその破砕作業を志願したのであった。この奇禍がアスランを再び戦場へと呼び戻す切掛けとなったのである。その行く末にある未来とは……。



ディアッカ・エルスマン

■身長180cm・体重58kg・年齢19歳
前大戦中、ザフトを離脱。その後、プラントに戻った彼は盟友イザーク・ジュールの力添えもありザフトに復帰したものの、ザフトレッドから降格され、名目上イザークの管理下におかれている。とは言えやはりその実力は侮れないものであり、ユニウスセブンのテロ事件では大きな活躍を見た。

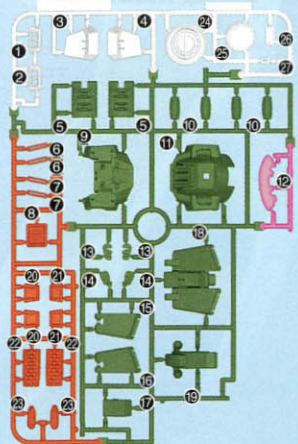


ZGMF-1000 ZAKU WARRIOR + BLAZE WIZARD & GUNNER WIZARD

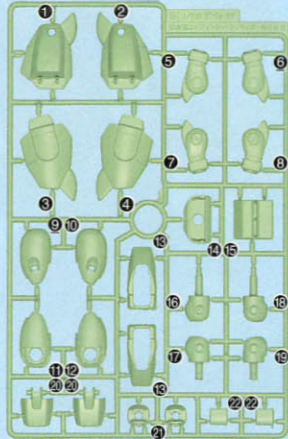


パーツリスト (×印は使用しないパーツです。)

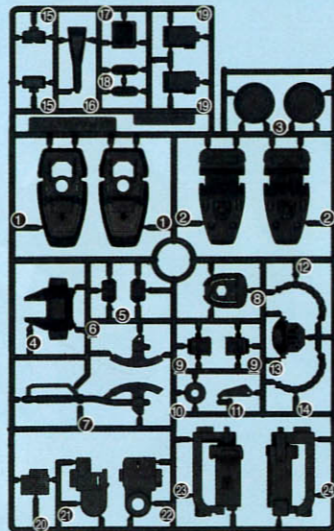
Aパーツ (スチロール樹脂: PS)



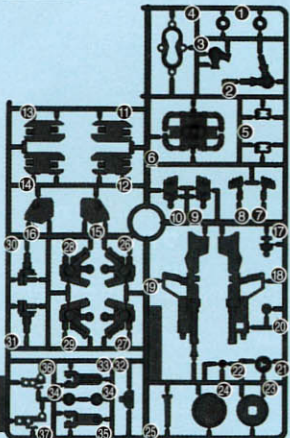
Bパーツ (スチロール樹脂: PS)



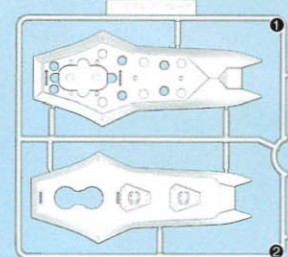
Cパーツ (スチロール樹脂: PS)



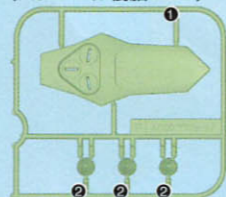
Dパーツ (ABS樹脂: ABS)



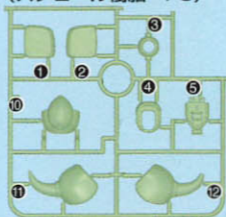
Eパーツ (スチロール樹脂: PS)



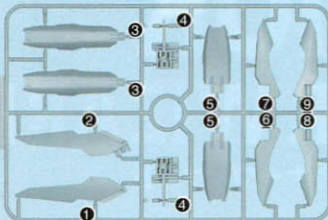
Fパーツ (スチロール樹脂: PS)



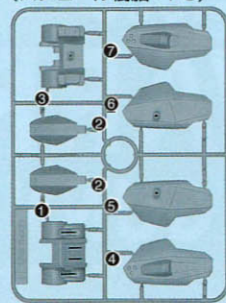
Gパーツ (スチロール樹脂: PS)



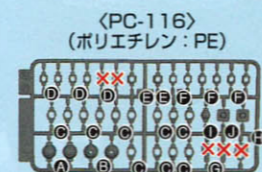
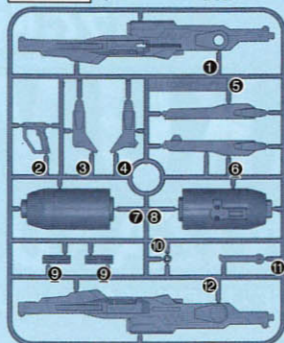
Hパーツ (スチロール樹脂: PS)



Iパーツ (スチロール樹脂: PS)



Jパーツ (スチロール樹脂: PS)



- キャラクタープレート.....2 (PET樹脂: PET)
- メッシュパイプ.....1 (PET樹脂: PET)
- リード線.....1 (塩化ビニル樹脂: PVC)
- シール.....1

本商品をお買い上げいただきありがとうございます。

「はじめに読んでね!!」
組み立て前の基本説明

※むずかしいところは、大人の方に聞いてみよう。

どんな道具が必要なんだろう？



〈ニッパー(プラスチック用)〉
・パーツをランナーから切りはなしてゲートを取り除くのに使います。
※この商品には、ニッパーやピンセットは入っていないので、別にご用意ください。

〈ピンセット〉
・小さい部品を取り付けたりシールを貼るのに便利です。

説明書の見かた。

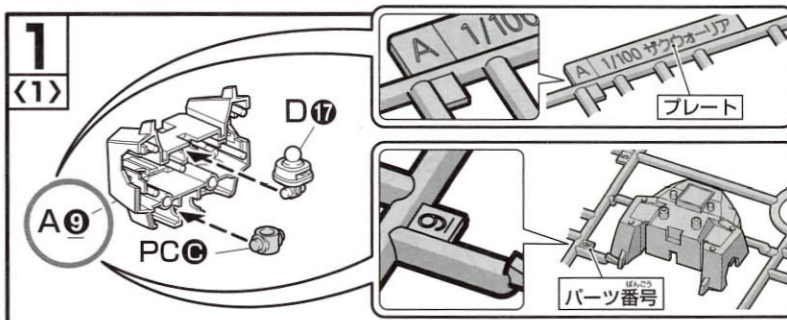
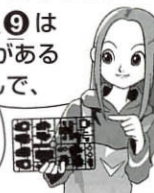


でも説明書に描いてあるパーツを見つけるの大変そうだな~

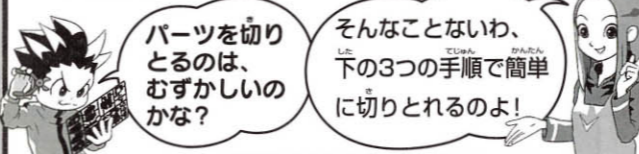
その中から9番を見つければOKよ。説明書とパーツをよく見くらべてみてね!!

簡単に見つける方法があるわ、説明書のパーツに書いてある数字はパーツの番号なのよ!

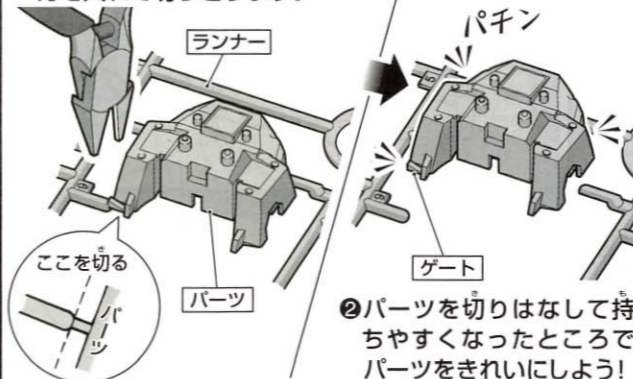
たとえば、A9はプレートにAがあるランナーを選んで、



パーツを切り取ろう!

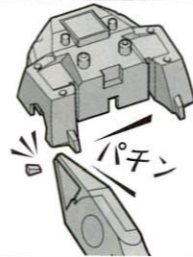


①まず、パーツから少しはなれた位置にニッパーの刃を入れて切りとります。



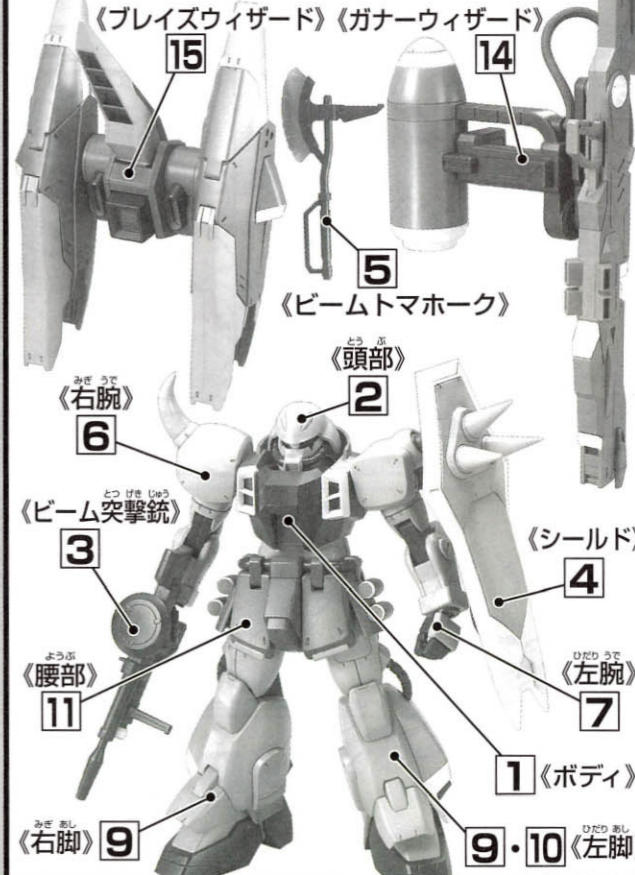
②パーツを切りはなして持ちやすくなったところでパーツをきれいにしよう!

③ニッパーの刃をパーツに密着させてゲートを切りとれば、できあがり!!



これなら僕にもできそうだね!!

説明書をよく読んで完成させよう!!



△警告 (けいこく)

保護者の方へ 必ずお読みください。

- 小部品があります。誤飲・窒息の危険がありますので、3才未満のお子様には絶対に与えないでください。
- 生後18ヵ月未満のお子様には絶対に与えないでください。ひもなどで首を絞める危険があります。

△注意 (ちゅうい)

- 縁部が鋭い箇所がありますので、注意してください。
- 先端が尖っている箇所がありますので、注意してください。
- 部品はきれいに切り取り、切り取ったあとのクズは捨ててください。
- 袋を頭からかぶりたり、顔を覆ったりしないでください。窒息する恐れがあります。

《組み立てる時の注意》

- 組み立てる前に説明書をよく読みましょう。
- 部品は番号を確かめ、ニッパーなどできれいに切り取りましょう。
- 塗装にはより安全な「水性塗料」のご使用をおすすめします。
- ABS部分への塗装は破損する恐れがありますので、塗装はおすすめできません。

・接着をするところ	・シールの番号	・デカールの番号	・反対側に取り付けるパーツ	・両側に同じパーツを取り付ける	・向きに注意して取り付ける	・ビスの締めすぎに注意
・切り取る場所	・部品を数値の個数作ります	・先に組み立てます	・後に組み立てます	・数値に合わせて回転させます	・どちらかを選んで取り付ける	・反対側も同じように動かします

1
(1)

1
(2)

1
(3)

2

3

3

4
(1)

4
(2)

4
(3)

5

6

7

8

2 で作った頭部

1 で作ったボディ

6 で作った右腕

7 で作った左腕

B20

D10

D8

3 で作ったビーム突撃銃

5 で作ったビームトマホーク

(選んで取り付ける)

9 ×2

<1> 2個作る

C1

B10

PCA

C2

9

<2>

PCB

B10

B12

PCB

D10

D14

(向きに注意)

9

<3>

PCB

D28

D29

D16

(向きに注意)

C9

B1

PCA

B3

B20

5

9 <2>

2

3

4

(向きに注意)

C14

A3

(先に組む)

C6

(向きに注意)

9 <1>

10

<1>

PCB

D11

D12

(向きに注意)

B11

PCB

B9

10

<2>

(向きに注意)

C9

D16

B2

D26

D27

PCB

B4

PCB

B20

10 <1>

5

1

2

3

4

(先に組む)

A4

C5

(向きに注意)

9 <1>

11

<1>

(向きに注意)

A6

(反対側に取り付ける)

A7

A10

A17

D6

(向きに注意)

A19

前後

短い

長い

11

<2>

(向きに注意)

A6

(向きに注意)

A13

A16

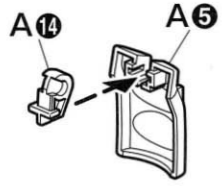
(向きに注意)

A7

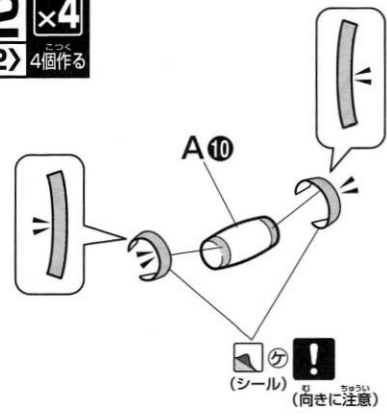
11 <1>

※スライドできます。

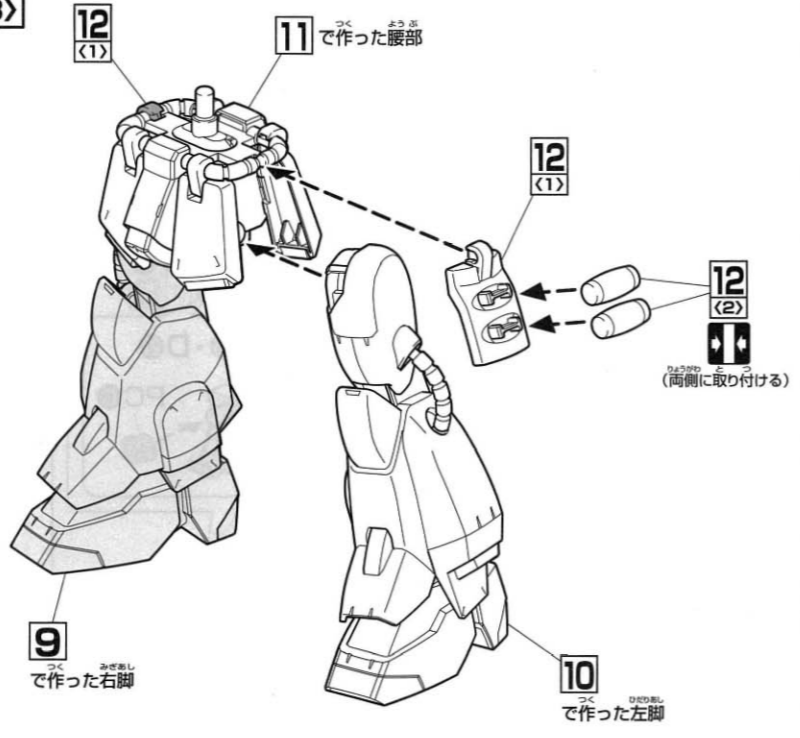
12 x2
(1) 2個作る



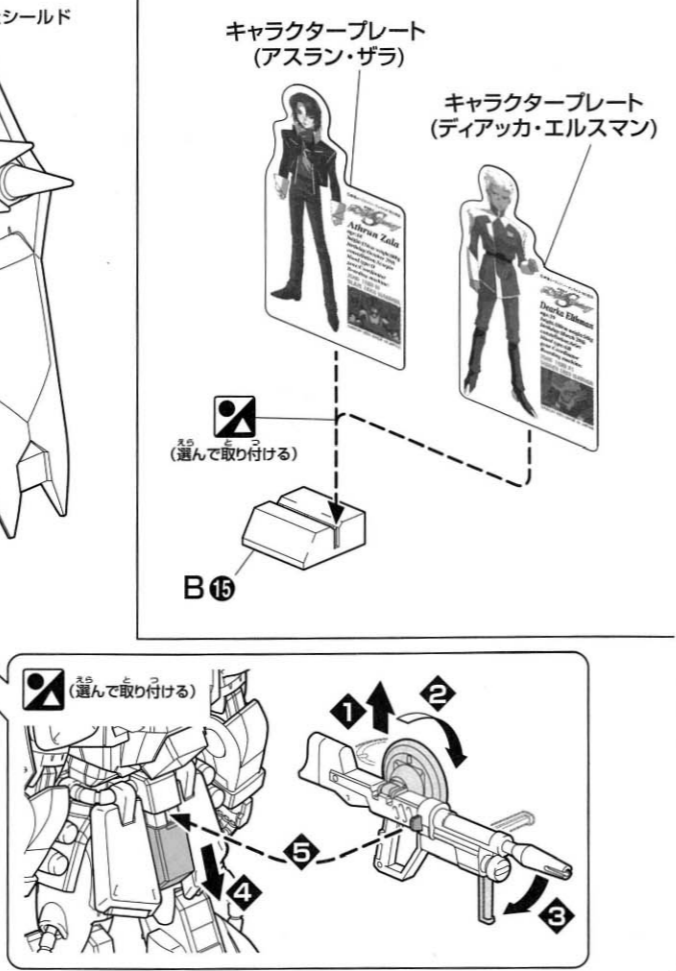
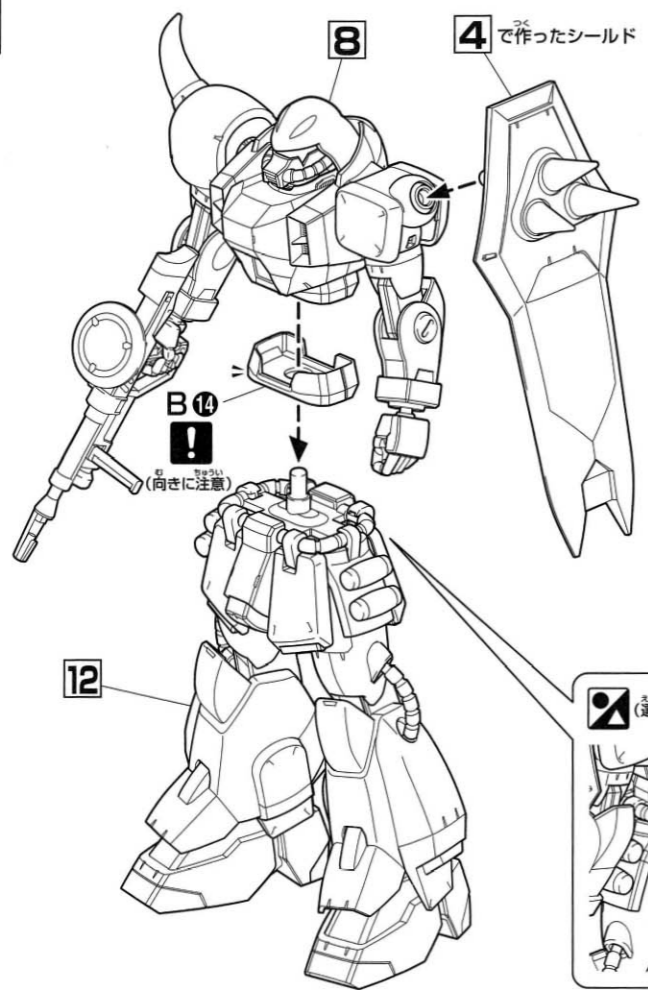
12 x4
(2) 4個作る



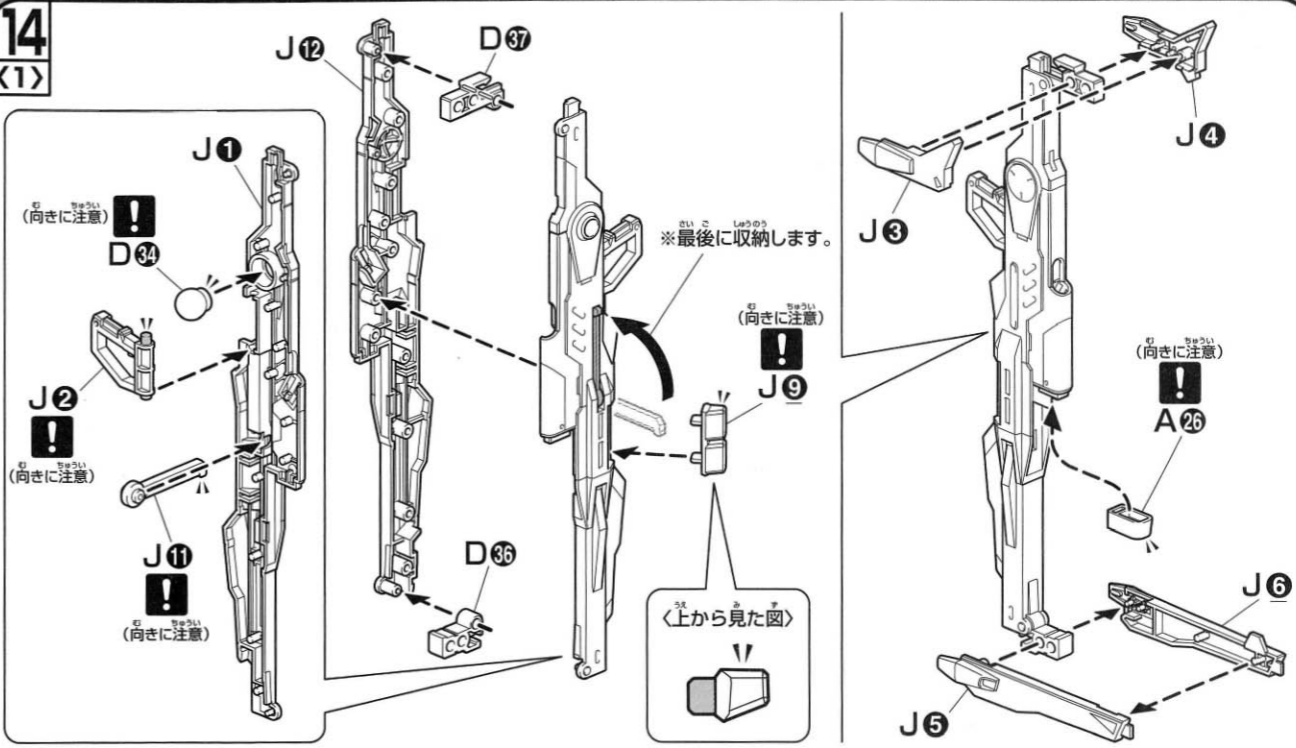
12
(3)



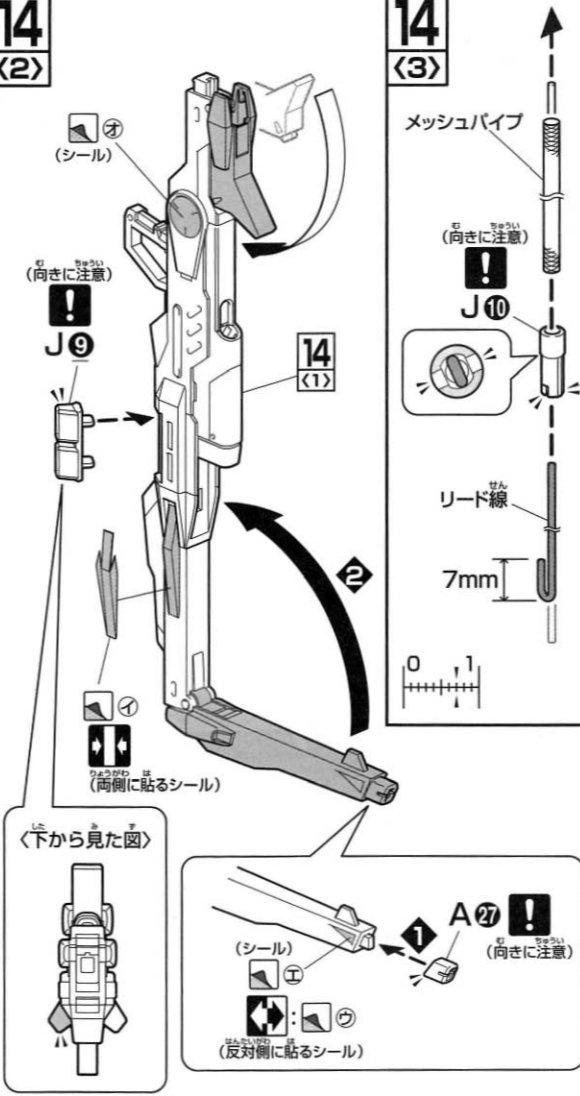
13



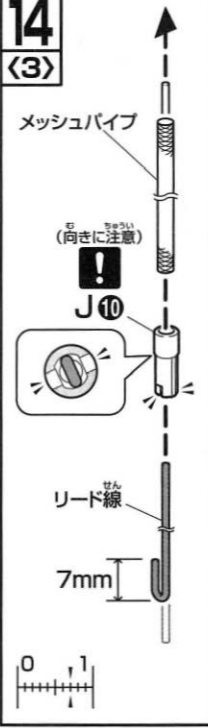
14
(1)



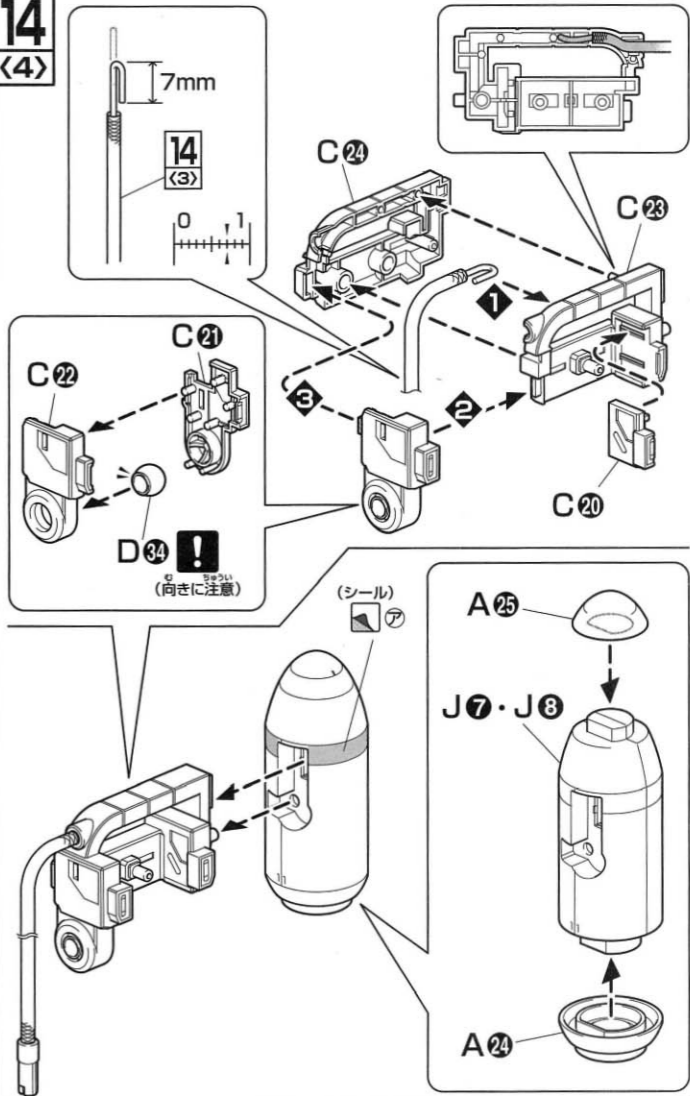
14
(2)



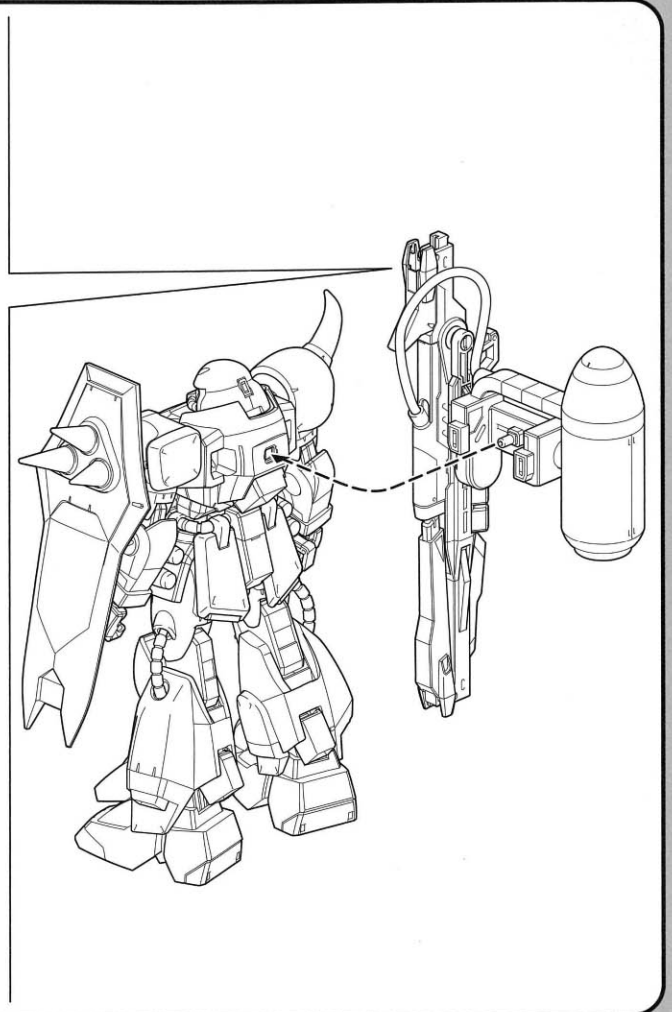
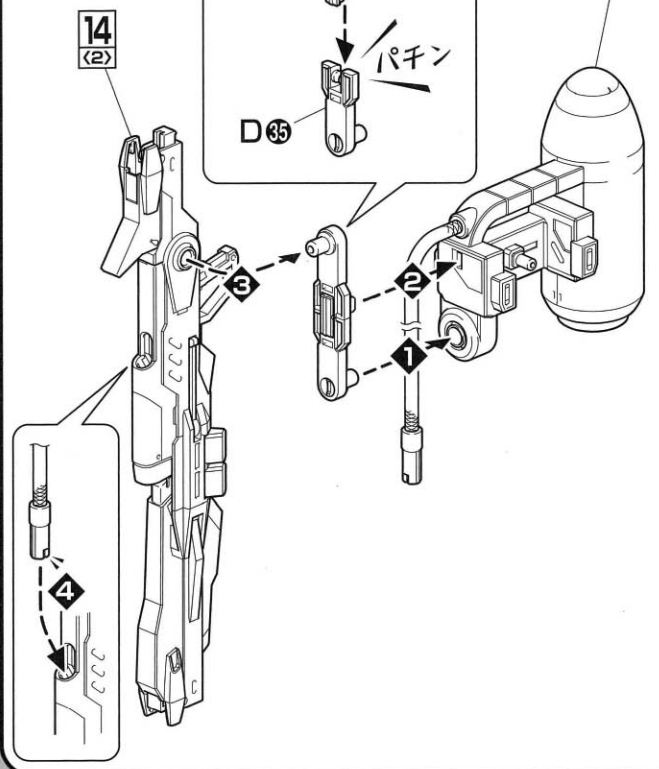
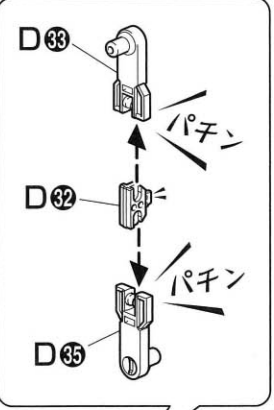
14
(3)



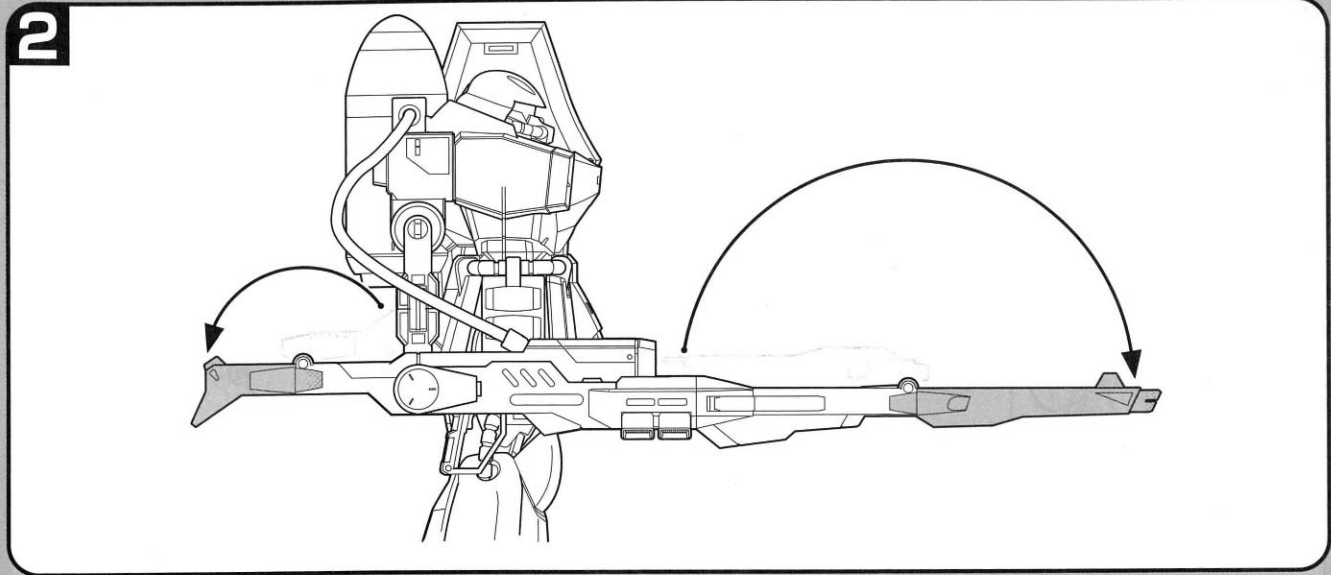
14
(4)



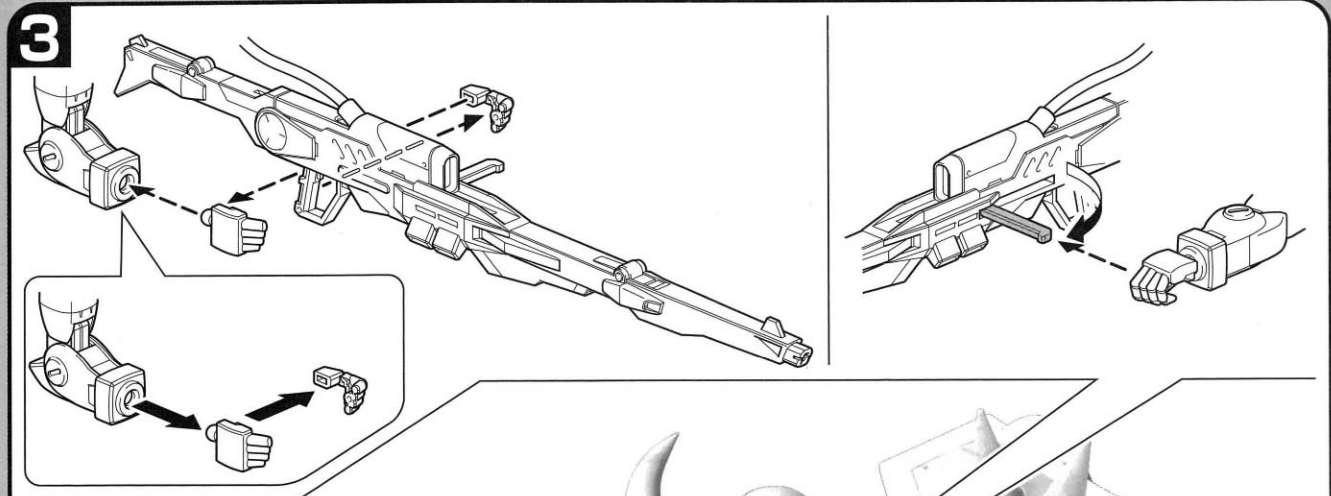
14
(5)



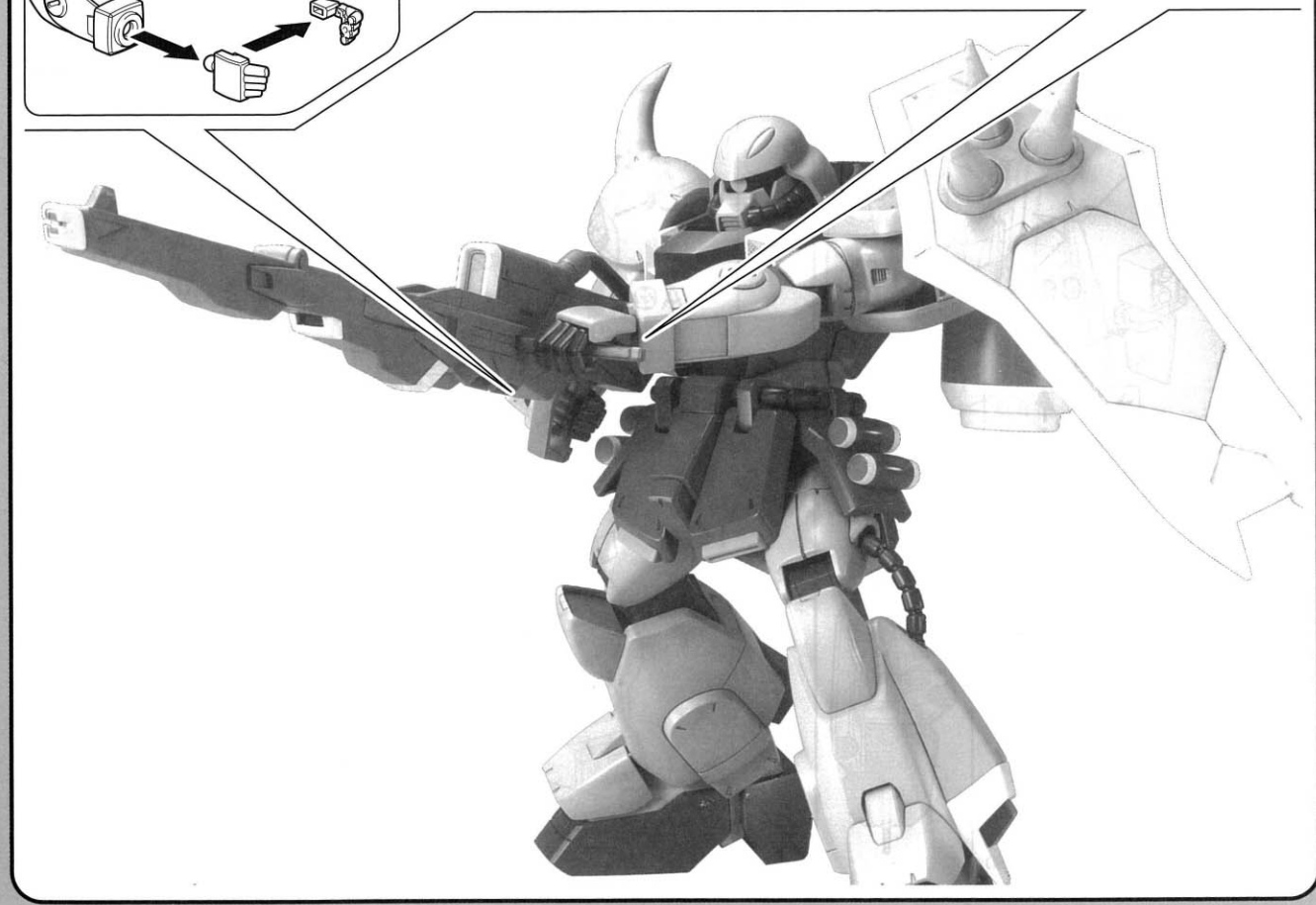
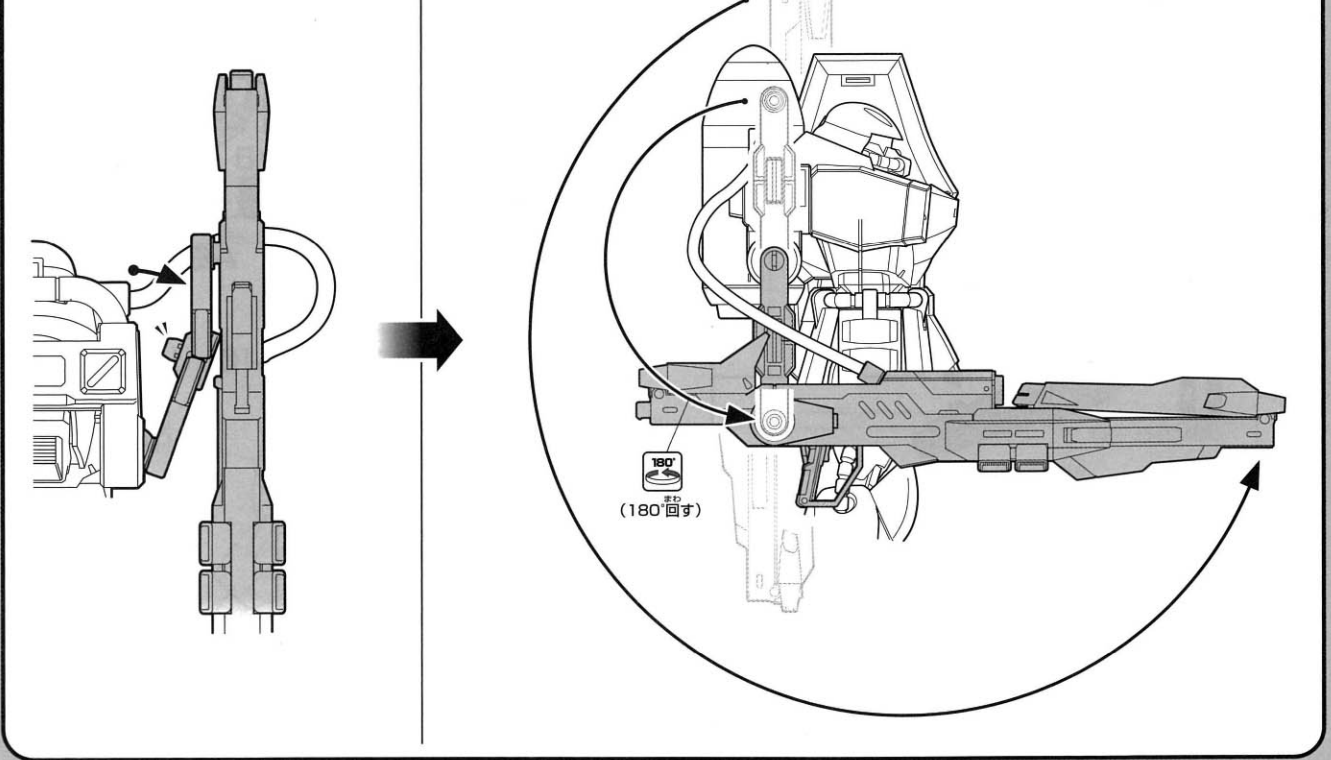
2



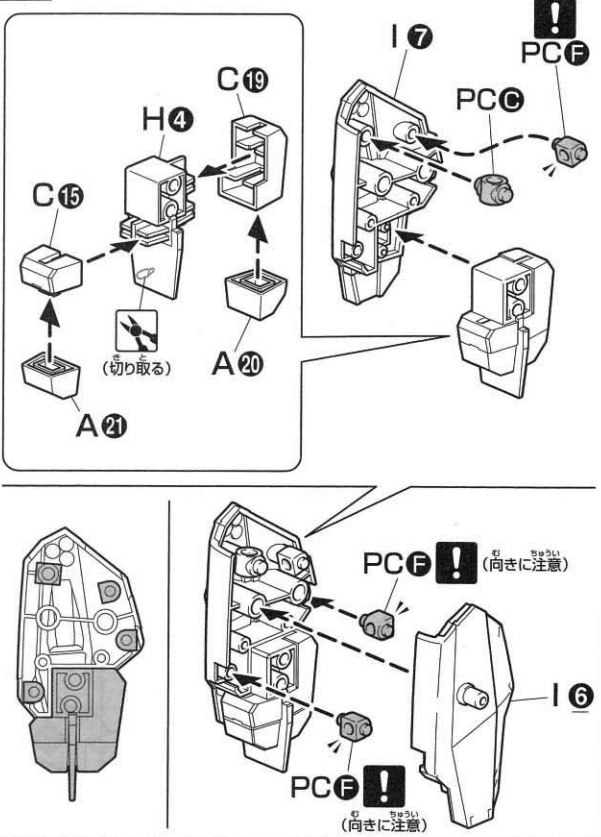
3



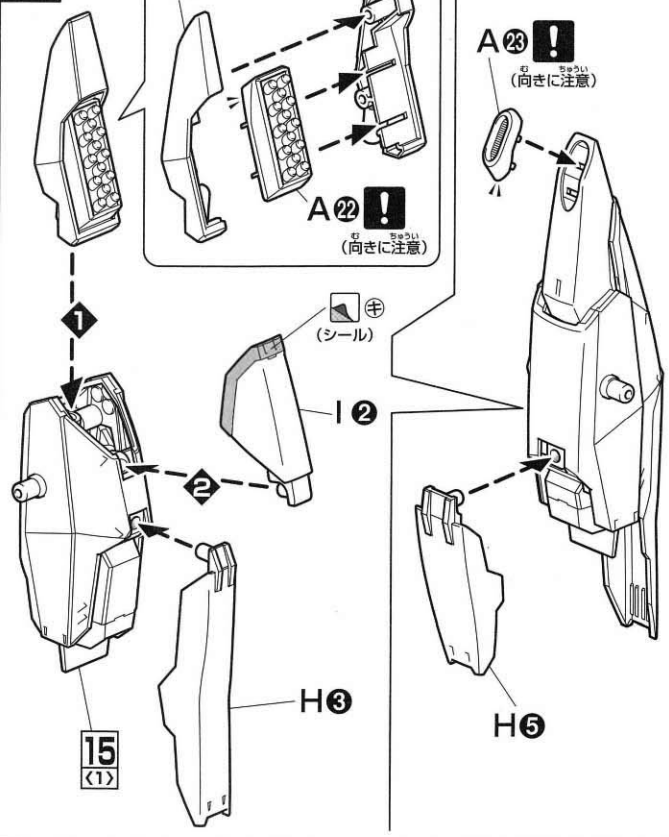
1 《^{ほう}ビーム砲^もの持^{かた}たせ方》



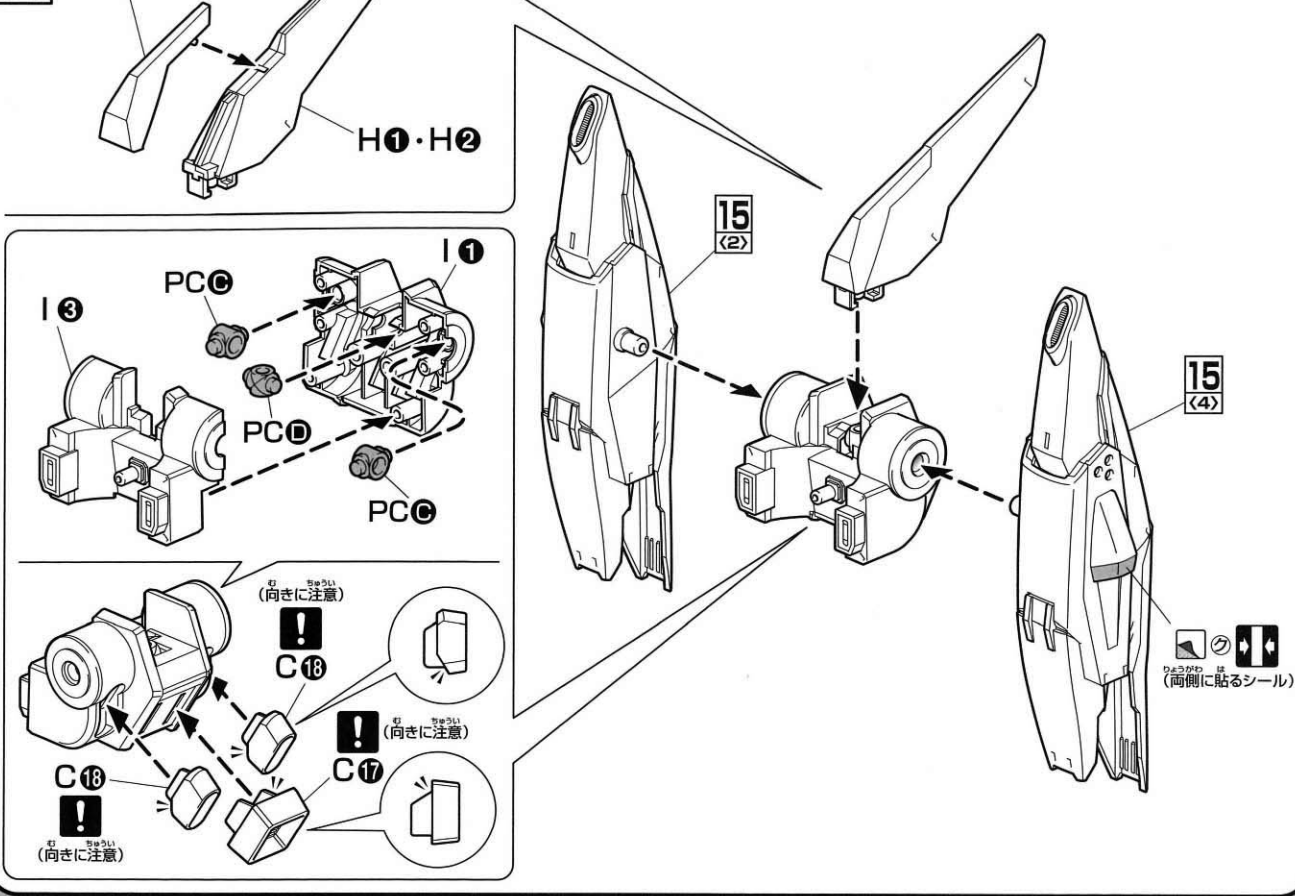
15
<1>



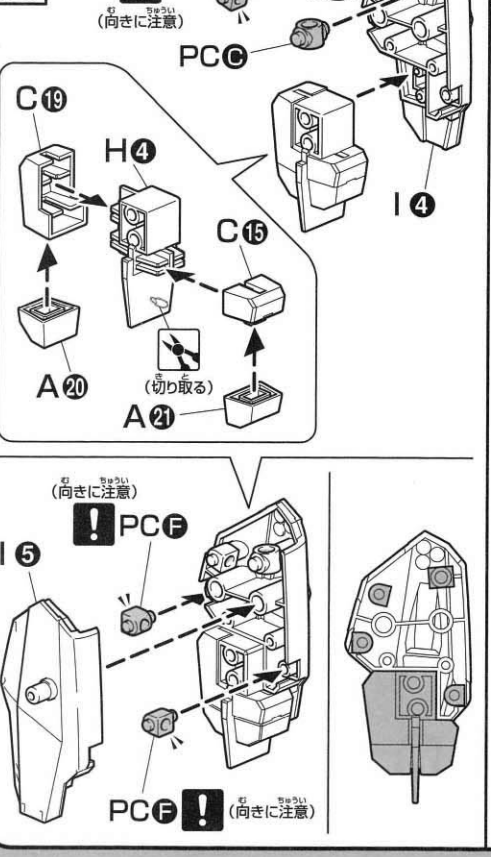
15
<2>



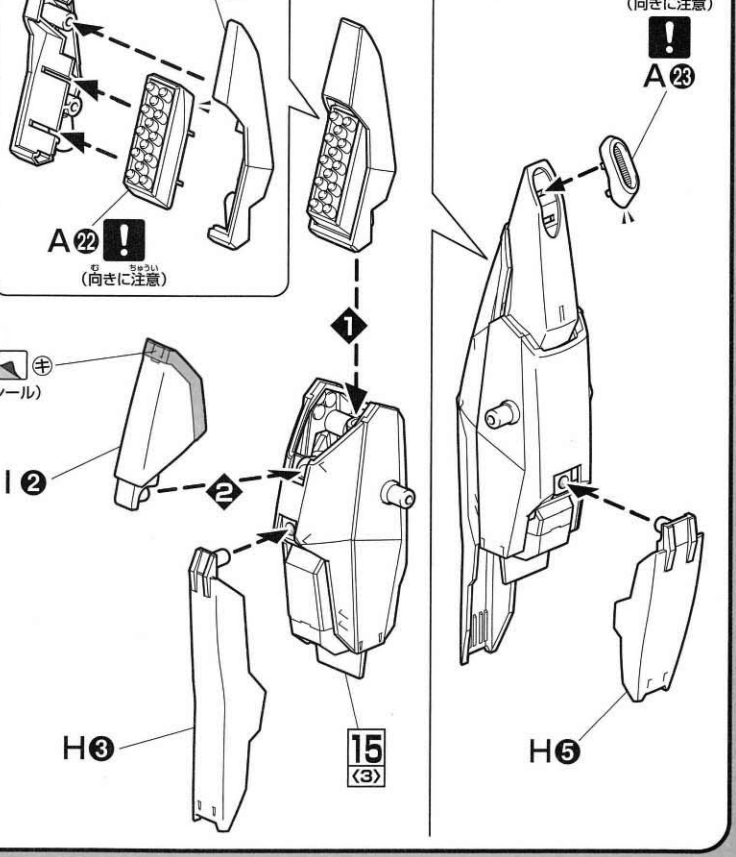
15
<5>



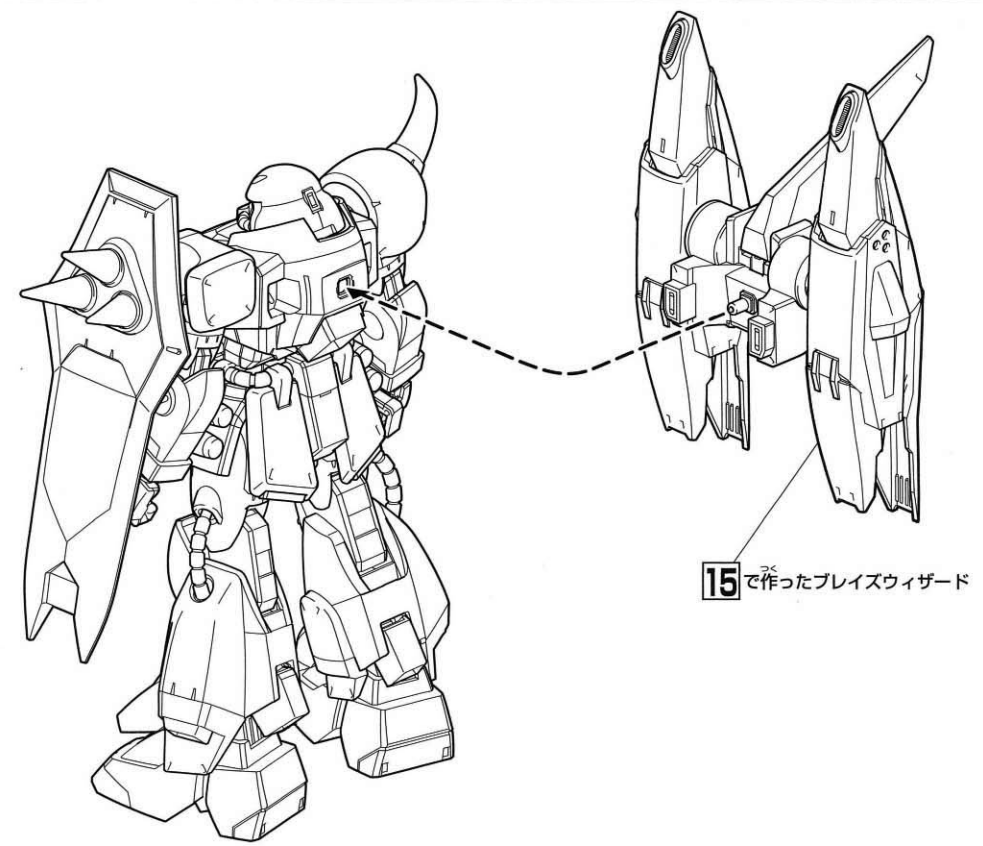
15
<3>

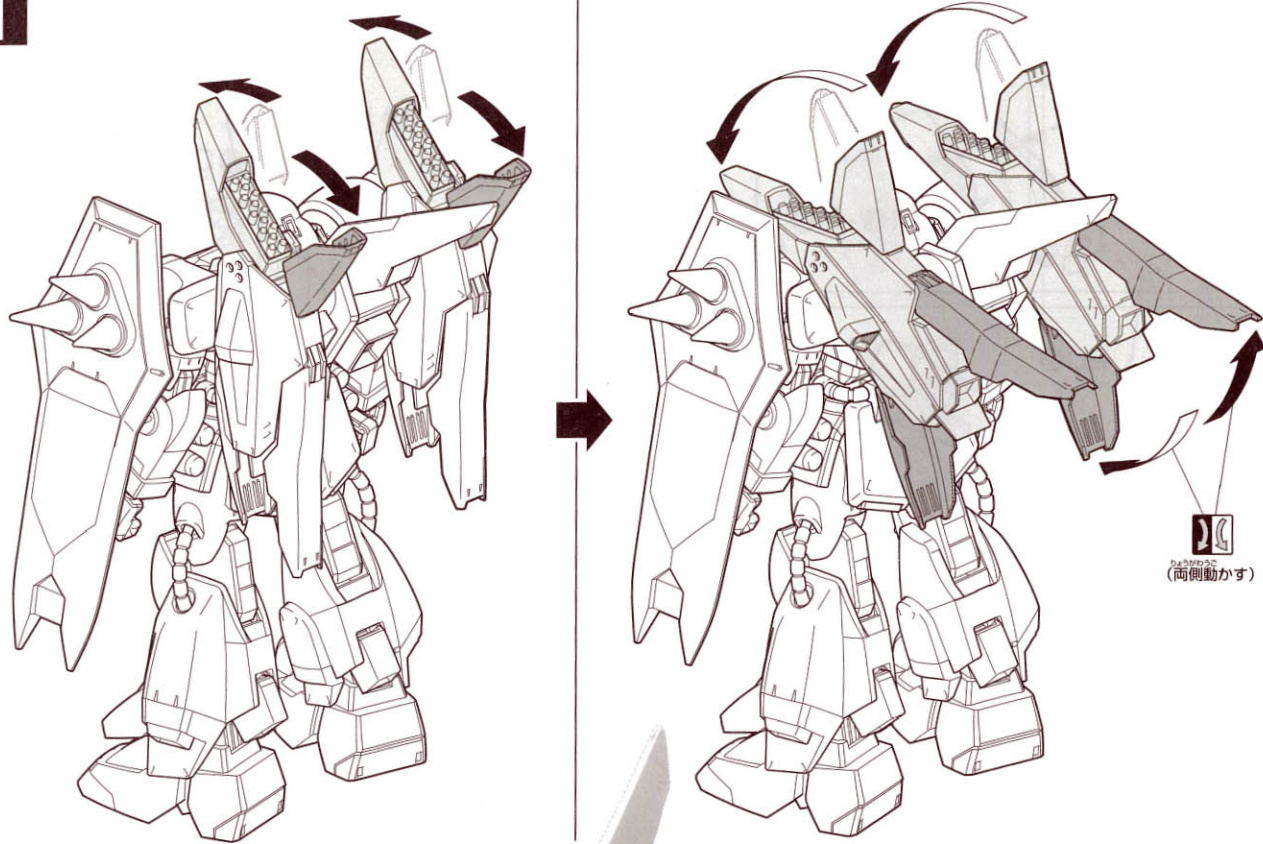


15
<4>

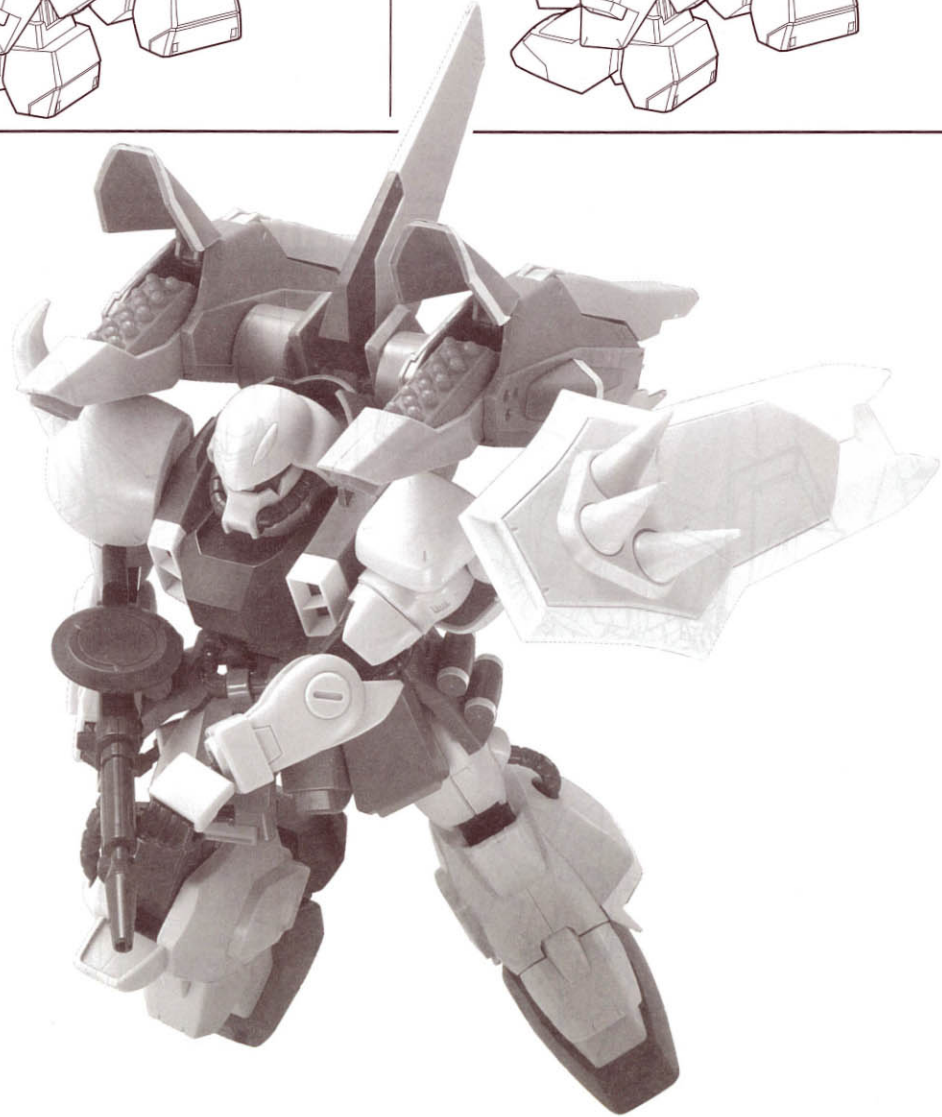


16





(両側動かす)



Color Guide

カラーガイド

※よりリアルに仕上げたい方は、右の基本色をご覧ください。
※塗装には、より安全な「水性塗料」のご使用をおすすめします。
●このキットをよりリアルに塗装したい方は、(株)GSIクレオスより発売のガンダムカラー「ザクウォリアア」用、その他カラーセットをお使いください。

- ビーム突撃銃 グレー部: ネービーブルー(80%) + ホワイト(20%)
- 本体等 ホワイト部: ホワイト(100%) + ネービーブルー(少量)
- 本体 ライトグリーン部: ホワイト(70%) + ダークグリーン(20%) + イエロー(10%) + RLM02グレー(少量) ※または、ガンダムカラー グリーン20
- 本体等 ダークグレー部: ブラック(60%) + ネービーブルー(40%) ※または、ガンダムカラー ファントムグレー
- 本体 ダークグリーン部: 濃緑色(80%) + ホワイト(10%) + イエローグリーン(10%) ※または、ガンダムカラー グリーン21
- 本体等 オレンジ部: イエロー(50%) + オレンジ(50%)
- 本体等 ダークブルー部: ブラック(60%) + ミディアムブルー(50%) + ホワイト(30%) + ブラック(10%) + レッド(10%)
- ブレイズウィザード ガナーウィザードレッド部: モンザレッド(100%)
- ブレイズウィザード ライトグレー部: ホワイト(85%) + ブラック(15%)
- ブレイズウィザード グレー部: ホワイト(60%) + ブラック(35%) + インディブルー(5%)
- ガナーウィザード ブルーグレー部: ミディアムブルー(50%) + ホワイト(30%) + ブラック(10%) + レッド(10%)

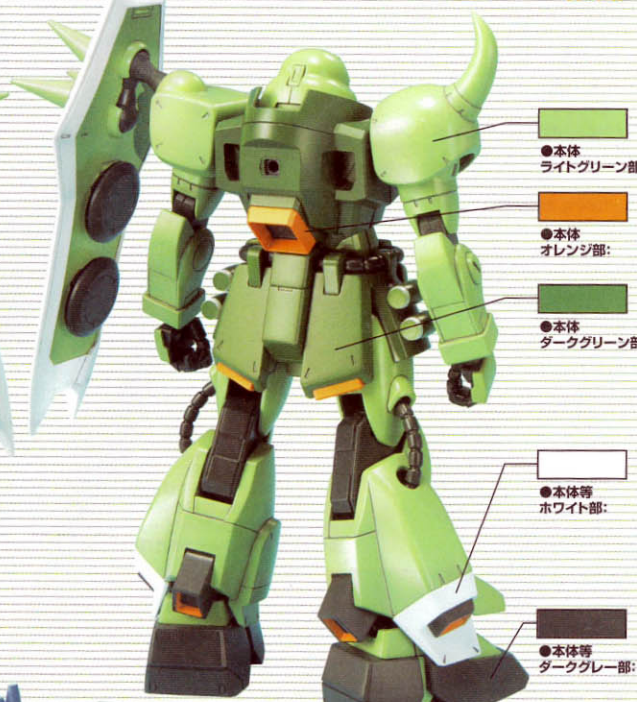
FRONT (正面)

- 本体等 ホワイト部:
- 本体等 ダークグレー部:
- 本体 ダークグリーン部:



REAR (背面)

- 本体 ライトグリーン部:
- 本体 オレンジ部:
- 本体 ダークグリーン部:
- 本体等 ホワイト部:
- 本体等 ダークグレー部:



GUNNER WIZARD

- 本体等 ホワイト部:
- ガナーウィザード ブルーグレー部:
- ブレイズウィザード ガナーウィザードレッド部:
- 本体等 ダークグレー部:
- ガナーウィザード ブルーグレー部:
- 本体等 ホワイト部:



BLAZE WIZARD

- ブレイズウィザード グレー部:
- ブレイズウィザード ライトグレー部:
- 本体等 ダークグレー部:
- 本体等 ホワイト部:

