

# UNICORN GUNDAM 02 BANSHEE NORN

FULL PSYCHO-FRAME PROTOTYPE MOBILE SUIT

「ユニコーンガンダム2号機 バンシィ・ノルン」

PERFECT GRADE



機動戦士  
**ガンダム UC**  
MOBILE SUIT GUNDAM UNICORN

フル・サイコフレーム実装試作モビルスーツ  
**RX-0[N] ユニコーンガンダム2号機 バンシィ・ノルン**  
1/60スケール パーフェクトグレードモデル

※本書内の画像の完成品は塗装してあります。※画像と商品は多少異なりますのでご了承ください。※画像はイメージです。  
BANDAI 2015 MADE IN JAPAN

0200641



RX-0[N]  
**UNICORN GUNDAM 02  
BANSHEE NORN**  
FULL PSYCHO-FRAME PROTOTYPE MOBILE SUIT  
「ユニコーンガンダム2号機 バンシィ・ノルン」  
PERFECT GRADE

GUNDAM.INFO Search  
[www.gundam.info](http://www.gundam.info)  
[www.bandai-hobby.net/](http://www.bandai-hobby.net/)

# 黒いユニコーン

地球連邦軍再編計画の一環『UC計画』。その目的はジオン・ズム・ダイクンの思想を端とし、宇宙に蔓延する「ニュータイプ神話」の崩壊にあった。それを物理的に具現化するためには、人の進化形を抹殺することにのみ特化した計画の象徴が必要だったのである。

AE（アナハイム・エレクトロニクス）社が極秘裏に開発していた試作モビルスーツ、RX-0《ユニコーンガンダム》。機体名称の由来となった幻獣の姿を想起させる純白の1号機は、地球連邦政府の根幹を揺るがす謎を秘める『ラプラスの箱』を開く鍵として本来の計画から大きく外れた運命を辿ってしまうが、同計画の試作機は他にも存在していた。

1号機の機体色とは対照的に、漆黒を基調とした黒い《ユニコーンガンダム》、それが通称《バンシィ》と呼ばれる2号機である。月のグラナダ工場で1号機と共に建造された本機もまた、最新鋭のサイコミュ技術を全身に組み込んだ「フル・サイコフレーム」機構の採用と、ユニコーンモードからデストロイモードへ機体を文字通り変身させる特殊システム「NT-D」の搭載、更にはその先を行く完遂状態「デストロイ・アンチェインド」など、《ユニコーンガンダム》独自の機能を持ち得ており、既存モビルスーツを大きく凌駕する力を与えられている。

差異はその見た目だけではない。連邦とAE社に多大な影響力を持つピスト財団当主カーディアス・ピストの思惑によって、建設中の工業コロニー〈インダストリアル7〉へ移送された1号機が新たなる使命を植え付けられている間、先行して地球のオーガスタ研究所（※1）に降ろされた《バンシィ》は、引き続き重力下試験の実施、1号機から得られた空間機動データをフィードバックするなど「計画の中核」としてあるべき最終調整を受けており、同型機といえども総合的な完成度はきわめて高いレベルに到達しているのである。

『UC計画』を確実に果たすべくして生み出された、いわば純然たる《ユニコーンガンダム》と表現できる《バンシィ》は、一角の幻獣と言うよりも百獣の王である「獅子」を想起させるシルエットを持つ。それは幻想を打ち砕く「現実」という意味を纏い、与えられた爪牙を可能性の獣へと無慈悲に振るうためなのかもしれない。



# RX-0[N] UNICORN GUNDAM 02 BANSHEE NORN

## 「可能性の獣」と対をなす、黒き獅子

**マリードと「バンシィ」**  
 〈バンシィ〉の完成度の高さは、装備面に関しても同様のことが言えた。一射で通常のビーム・ライフル4発分の出力を誇る携行兵器「ビーム・マグナム」を筆頭に、瞬間最大戦力を行使する設計がなされた〈ユニコーンガンダム〉の基本装備に加え、並行して開発が行われていた専用増加サイコフレーム装備「アームド・アーマー」(※2)を装着し、継戦能力に留まらない大幅な戦力向上を果たしている。

地上に降りた1号機を拘束すべく出撃した〈バンシィ〉には、内装したセンサーユニットから得られた空間データをサイココミュで搭乗者に伝達し、その感応波をフィン形状のビーム偏光器と連動させることによって、高精度の予測照準を可能とした射撃兵器「アームド・アーマー BS」と、搭乗者の感応波を受信した際にみられるサイコフレームの大幅な強度向上、いわゆる強靱性のみならず注力して開発された超振動破碎効果を持つ格闘兵器「アームド・アーマー VN」が装着されていた。搭乗するパイロットは、マリード・クルス(※3)という強化人間であった。スペロア・ジンネマンを隊長とするネオ・ジオンの部隊に属する軍人ながら、数奇な運命を経てオーガスタのニュータイプ研究所で再調整された彼女は、持てる力を一切の躊躇なく機体へ注ぎ込む戦闘マシンと化し、圧倒的な氣勢で1号機を組み伏せる。

人道面を考慮せず表現するのなら、マリードと〈バンシィ〉の組み合わせは完全かと思われたが、マリードの中で微かに残されていた記憶に触れるジンネマンの気配と、2機のRX-0によるサイコフレームの共振によって、2度目の戦場となった超大型輸送機〈ガルダ〉(※4)機上は異様な光に包まれる。それはかつて、第二次ネオ・ジオン戦争(※5)において発生した現象「アクシズ・ショック」の再現とも呼べるものであった。結果、流れの中で壊乱したマリードは機体から拒絶されるように吐き出され、主不在の〈バンシィ〉は機動を停止する。



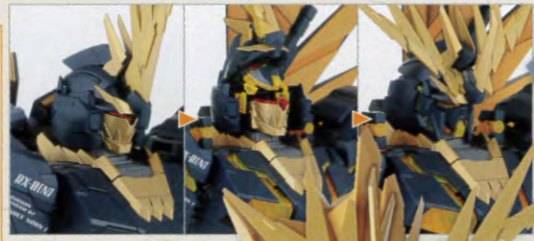
ガルダ艦上での2機のフル・サイコフレーム機の衝突は、「アクシズ・ショック」を再来させるかに思われたが……。



リディの怒りを感じ、増幅しデストロイモードを発動させたバンシィ・ノルン。その戦闘力はフルアーマー・ユニコーンガンダムを圧倒した。

### HEAD

バンシィ・ノルンの特徴でもある複雑なアンテナ形状を、ディテールに至るまで精密に再現。また、マグネットによりユニコーンモード時のアンテナが閉じた状態を保持できる。



### BEAM MAGNUM

ビーム・マグナムの銃身下部にリボルビング・ランチャーを装備。武装のひとつであるビーム・ジュッテはクリアパーツで再現している。



**LEG**  
 デストロイモードでもユニコーンモードと同等の可動範囲を確保。PGならではの解釈による装甲の展開方式で大きく膝を曲げたアクションポーズも可能。



### ARMED ARMOR XC

背部に装着するアームド・アーマー XCは、特徴的な形状とディテールを細部まで表現。本体同様にサイコフレーム部分はクリアパーツで表現されている。



**ARMED ARMOR XC**  
 変形機構によりユニコーンモードでは閉じた状態も再現。

### WEAPONS

RX-0シリーズの標準装備であるビーム・マグナム、シールド、ビーム・サーベルに加え、リボルビング・ランチャー、シールドの追加装備であるアームド・アーマー DEが付属する。



**ARMED ARMOR DE**  
 シールドは展開ギミックを搭載、本体背部への装着が可能。

### WAIST

腰部後ろにはビーム・マグナムとリボルビング・ランチャーの予備弾倉を装着可能。



### リディと「バンシィ・ノルン」

連邦軍人、リディ・マーセナス(※6)を新たな搭乗者として迎えた〈バンシィ〉。しかし、その組み合わせは同時に大きな矛盾を孕む。本来、強化人間が搭乗することを想定して作られていたRX-0にとって、強化されていない普通の人間ではNT-Dシステムを完全に引き出せる筈はなかったのである。彼に与えられたのは型式番号RX-0[N]、通称〈バンシィ・ノルン〉。機体の総合性能向上を謳い、新たなアームド・アーマーシリーズが組み込まれた本機こそ、その矛盾を解消させるために必要な姿だった。

ユニット自体に展開式スラスタとメガ・キャノン内蔵することによって、シールドに宙間での機動力強化と広域攻撃手段を付加させる「アームド・アーマー DE」、瞬光式微甲榴弾(MGaAP)、ポップ・ミサイル、ビーム・ジュッテからなるカートリッジを装填するビーム・マグナムの拡張ユニット「リボルビング・ランチャー」は、継戦能力に問題のあったRX-0を補う新たな力として確かに作用していたが、〈バンシィ・ノルン〉の本懐はもう一つの新装備、背面の「アームド・アーマー XC」にある。

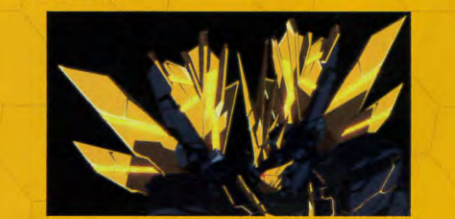
ジェネレーター出力強化に加え、頭部ブレードアンテナの拡張機能を有する本装備は、パイロットと常時接続を行いつつ、感応波の送受信能力を大幅に向上させることで、NT-D発動の条件緩和だけでなく、その発動後もパイロットとサイココミュのより高い親和性を維持し続ける。巨大な獅子の鬣(たてがみ)を思わせる形状へと変化したアームド・アーマー XCは、同時に〈バンシィ・ノルン〉を完全な獣として目覚めさせ、怒りに満ちたリディが思うまま、「破壊」の力を振るう。

※1 オーガスタ研究所  
 北米に置かれた地球連邦軍のニュータイプ研究所。グリップス戦役期には強化人間の研究も行っていた。U.C.0096当時は、AE(アナハイム・エレクトロニクス)社の資金援助によって活動を継続。大気圏内での運用と調整のためにバンシィが搬入されていたほか、回収されたAMX-004G 量産型キュベレイも置かれていた。



※2 アームド・アーマー  
 RX-0シリーズ用に開発されたサイコフレーム兵装の総称。プロトタイプであるハイパー・ビーム・ジャベリンが作られた後、アームド・アーマー DEをはじめ、複数のタイプが開発された。現時点で4種類のアームド・アーマーが確認されている。  
 「アームド・アーマー BS」  
 前腕部外装式のビーム兵器。センサーから得られた空間データとサイココミュの組み合わせにより、高精度の「予測照準」が可能となる。  
 「アームド・アーマー VN」  
 クロー・タイプの超振動破碎兵器。サイコフレームを基体とするユニットを展開、超振動を発生させ、対象を粉碎する。非展開時にも格闘兵器として使用可能。  
 「アームド・アーマー DE」  
 シールド機能の拡張を目的としたアームド・アーマーで、展開式スラスタとメガ・キャノン、サイコフレームを搭載する。

「アームド・アーマー XC」  
 感応波の増幅とジェネレーター出力の強化機能を持つ。感応波の送受信能力が増幅するため、非NTパイロットでもNT-Dの発動が可能。



注意

お買い上げのお客様へ 必ずお読みください。

- 本商品の対象年齢は15歳以上です。対象年齢未満のお子様には絶対に与えないでください。
- 小さな部品がありますので、小さなお子様が誤って飲み込まないように注意してください。窒息などの危険があります。
- ビニール袋を頭からかぶったり、顔を覆ったりしないでください。窒息する恐れがあります。
- 尖った部分や鋭い部分がありますので、取り扱いや保管場所に注意してください。思わぬケガをする恐れがあります。

組み立てる時の注意

- 組み立てる前に説明書をよく読みましょう。
- 部品は番号を確かめ、ニッパーなどできれいに切り取りましょう。切り取った後のクズは捨ててください。
- 部品の加工の際の刃物、工具、塗料、接着剤などのご使用にあたっては、それぞれの取扱説明書をよく読んで正しく使用してください。
- 塗装には、より安全な「水性塗料」のご使用をおすすめします。
- ABS部分への塗装は破損する恐れがありますので、塗装はおすすめできません。

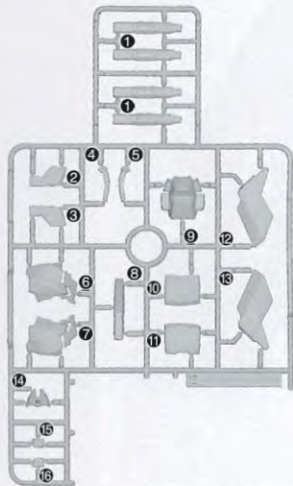
パーツリスト

(X印は使用しないパーツです。)

Aパーツ(ゴールド)  
金属インサートパーツ  
(ABS樹脂: ABS)



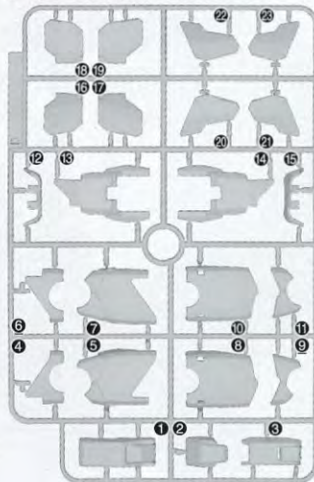
Bパーツ(ダークブルー)  
アンダーゲート有り  
(スチロール樹脂: PS)



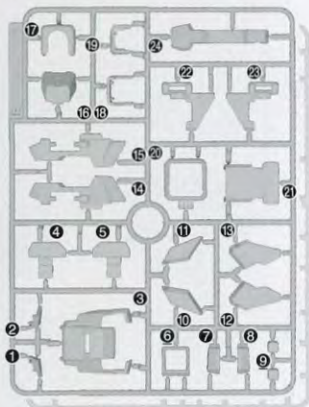
Cパーツ(ダークブルー)  
アンダーゲート有り  
(スチロール樹脂: PS)



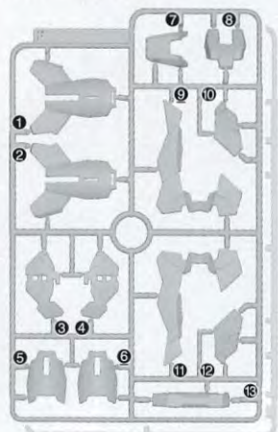
Dパーツ(ダークブルー)  
アンダーゲート有り  
(スチロール樹脂: PS)



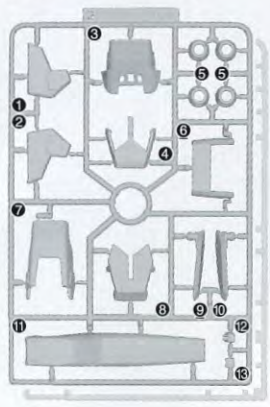
Eパーツ(ダークブルー) (x2)  
アンダーゲート有り  
(スチロール樹脂: PS)



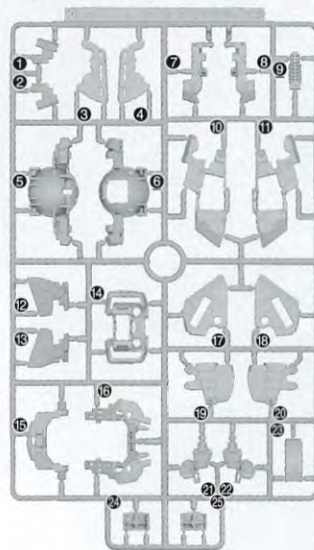
Fパーツ(ダークブルー) (x2)  
アンダーゲート有り  
(スチロール樹脂: PS)



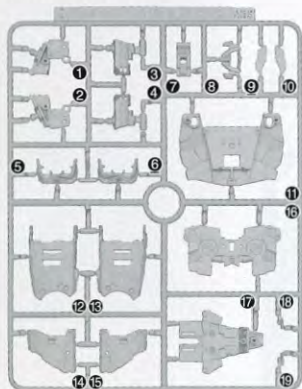
Gパーツ(ダークブルー) (x2)  
アンダーゲート有り  
(スチロール樹脂: PS)



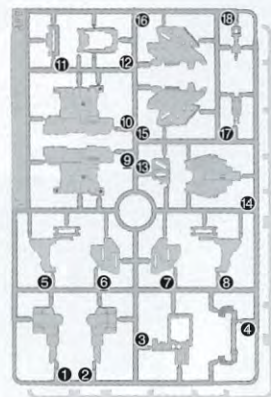
Hパーツ(クリアオレンジ)  
アンダーゲート有り  
(ABS樹脂: ABS)



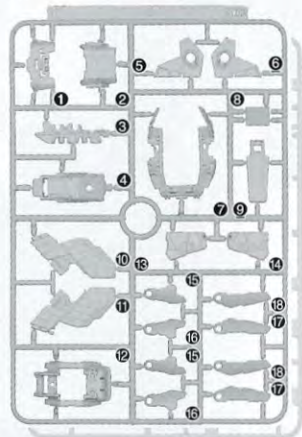
Iパーツ(クリアオレンジ)  
アンダーゲート有り  
(ABS樹脂: ABS)



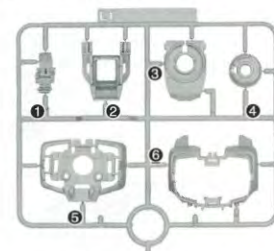
Jパーツ(クリアオレンジ) (x2)  
(ABS樹脂: ABS)



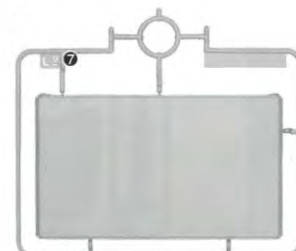
Kパーツ(クリアオレンジ) (x2)  
アンダーゲート有り  
(ABS樹脂: ABS)



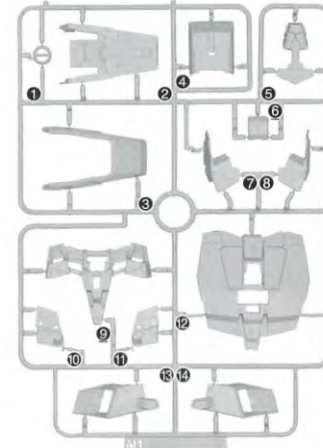
L1パーツ(グレー)  
アンダーゲート有り  
(スチロール樹脂: PS)



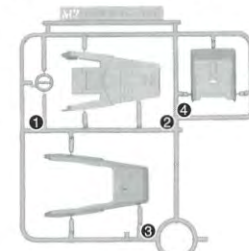
L2パーツ(グレー)  
アンダーゲート有り  
(スチロール樹脂: PS)



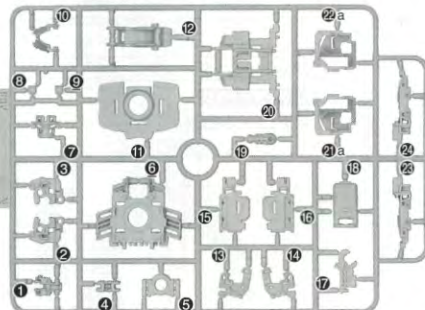
M1パーツ(ブラック)  
アンダーゲート有り  
(スチロール樹脂: PS)



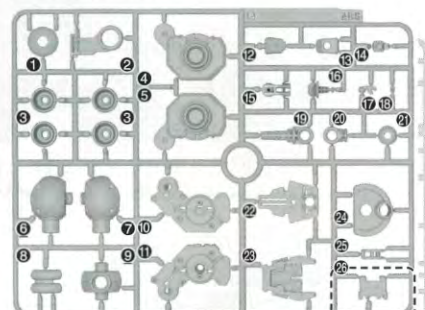
M2パーツ(ブラック)  
アンダーゲート有り  
(スチロール樹脂: PS)



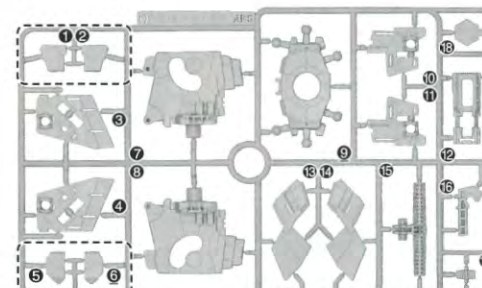
Nパーツ(ダークグレー) (ABS樹脂: ABS)  
アンダーゲート有り



Qパーツ(ダークグレー) (x2)  
アンダーゲート有り  
(ABS樹脂: ABS)

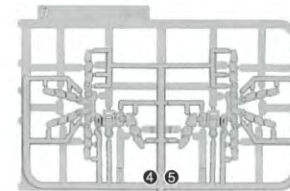


Oパーツ(ダークグレー) (ABS樹脂: ABS)  
アンダーゲート有り

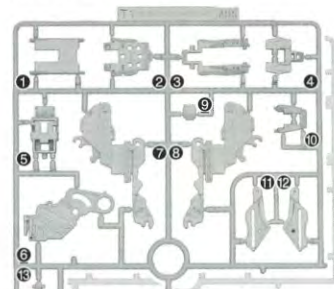


※O1, O2, O3, O4はPG RX-0 ユニコーンガンダム用LEDユニット(RX-0シリーズ兼用)(別売り)を組み込む場合に使用しますのでとっておいてください。

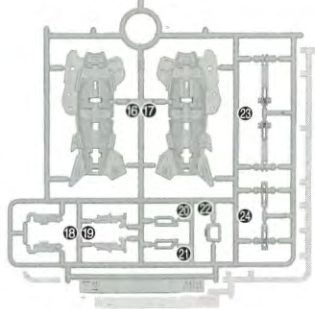
Rパーツ(ダークグレー)  
(ABS樹脂: ABS)  
(ポリプロピレン: PP)



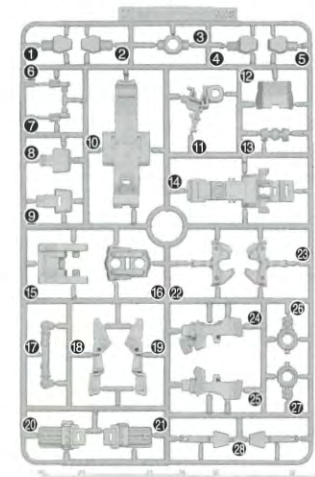
T1パーツ(ダークグレー) (x2)  
(ABS樹脂: ABS)



T2パーツ(ゴールド) (x2)  
(ABS樹脂: ABS)



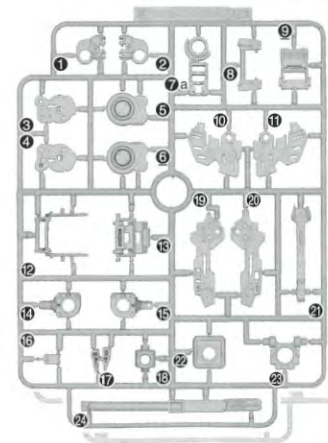
Uパーツ(ダークグレー) (x2)  
アンダーゲート有り  
(ABS樹脂: ABS)



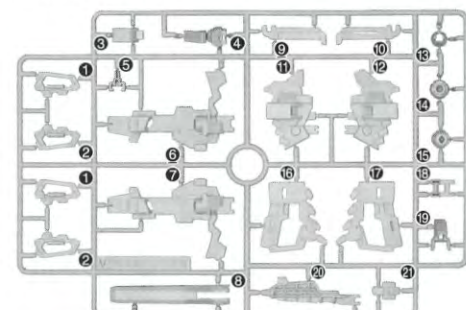
Pパーツ(ダークグレー)  
(ABS樹脂: ABS)



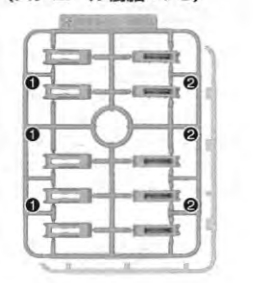
Sパーツ(ダークグレー) (x2)  
アンダーゲート有り  
(ABS樹脂: ABS)



Vパーツ(ダークグレー) (スチロール樹脂: PS)  
アンダーゲート有り



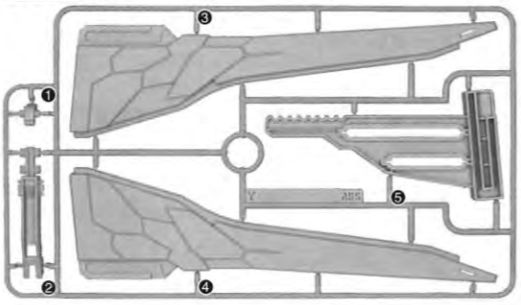
Wパーツ(グリーン) (×2)  
(スチロール樹脂: PS)



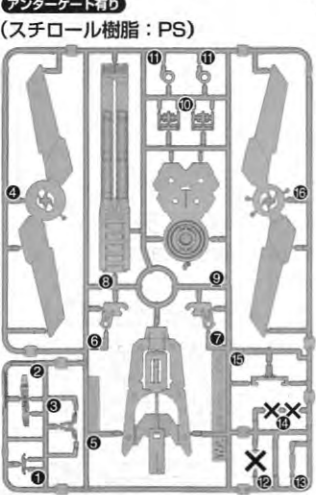
Xパーツ(グレー) (スチロール樹脂: PS)



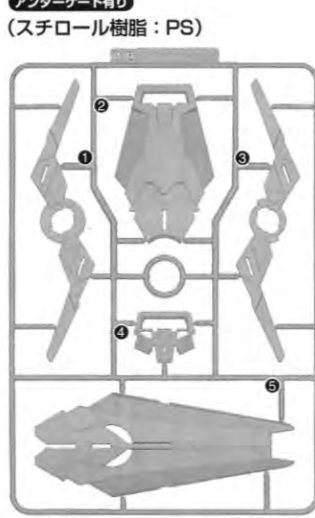
Yパーツ(グレー) (ABS樹脂: ABS)  
アンダーゲート有り



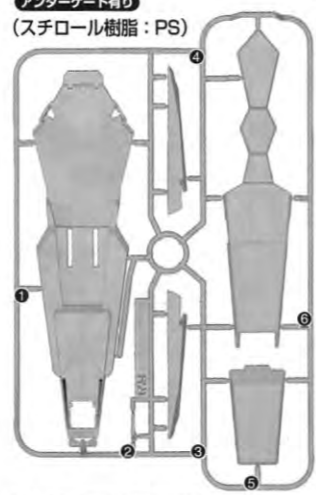
WAパーツ(イロプラ)  
アンダーゲート有り  
(スチロール樹脂: PS)



WBパーツ(ダークブルー)  
アンダーゲート有り  
(スチロール樹脂: PS)



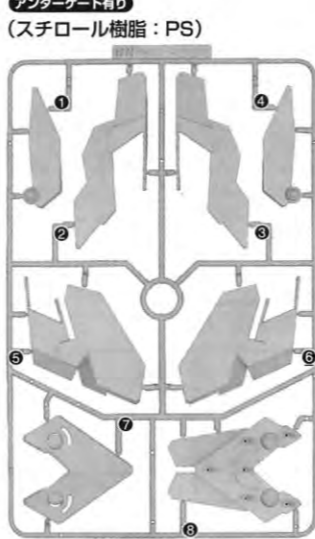
WMパーツ(ダークブルー)  
アンダーゲート有り  
(スチロール樹脂: PS)



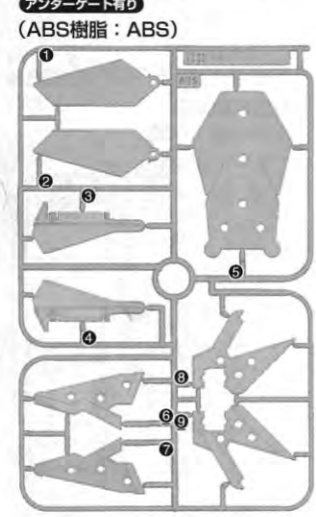
Zパーツ(クリアピンク) (スチロール樹脂: PS)



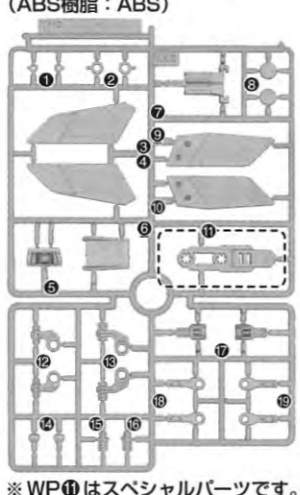
WNパーツ(ダークブルー)  
アンダーゲート有り  
(スチロール樹脂: PS)



WOパーツ(クリアオレンジ)  
アンダーゲート有り  
(ABS樹脂: ABS)



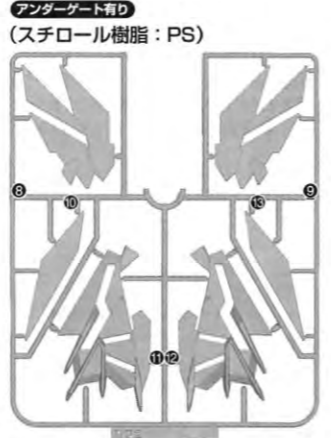
WPパーツ(ライトグレー)  
(ABS樹脂: ABS)



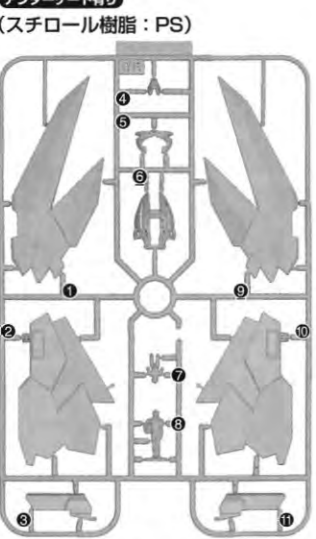
WQ1パーツ(ゴールド)  
アンダーゲート有り  
(スチロール樹脂: PS)



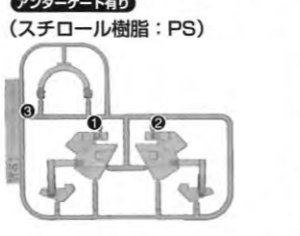
WQ2パーツ(ゴールド)  
アンダーゲート有り  
(スチロール樹脂: PS)



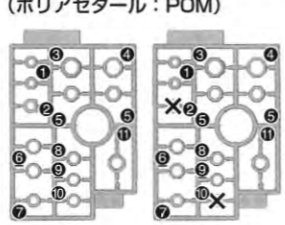
WRパーツ(ダークブルー)  
アンダーゲート有り  
(スチロール樹脂: PS)



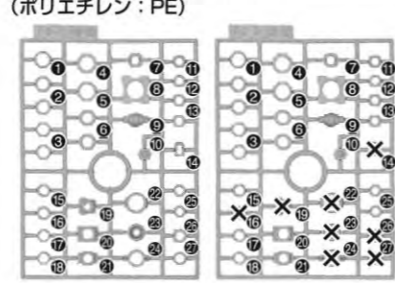
WS1パーツ(ダークグレー)  
アンダーゲート有り  
(スチロール樹脂: PS)



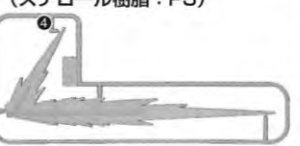
POM-0(ライトグレー) (×3)  
(ポリアセタール: POM)



PC-Q(ダークグレー) (×2)  
(ポリエチレン: PE)



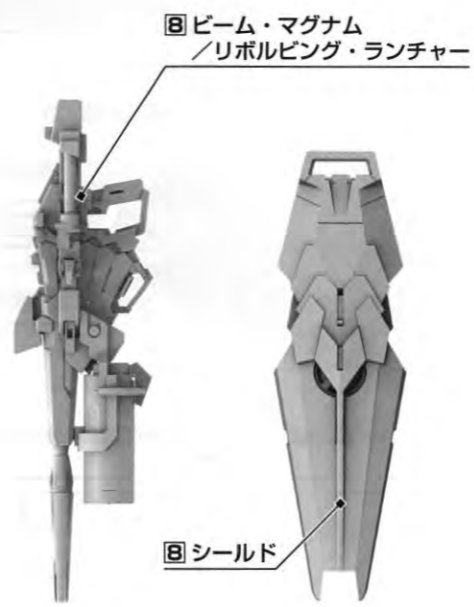
WS2パーツ(クリアブルー)  
(スチロール樹脂: PS)



※クリアパーツの中には、製造工程上気泡が入っているものがありますが、性能に問題はございません。

シルバーシール.....1枚  
(シルバーシール⑦はご自由にお使いください。)  
マーキングシール.....1枚  
※シルバーシール⑦はPG RX-0 ユニコーンガンダム用LEDユニット (RX-0シリーズ兼用) (別売り)を組み込む場合に使用しますので  
とっておいてください。

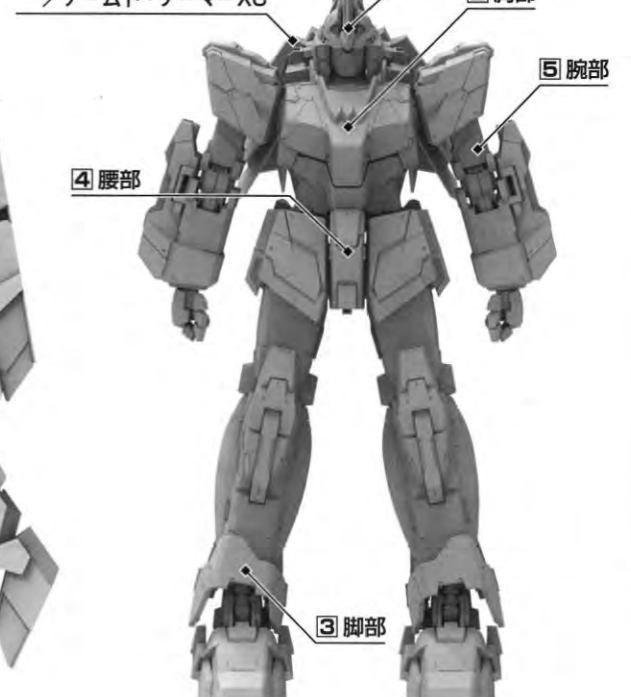
### RX-01N UNICORN GUNDAM 02 BANSHEE NORN ASSEMBLE INDEX



⑧ アーム・アーマーDE



⑦ バックパック  
/アーム・アーマーXC



⑥ 頭部

② 胸部

⑤ 腕部

④ 腰部

③ 脚部

### 組み立て前の基本説明

#### 必要な道具

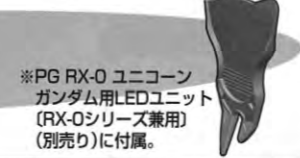
〈ニッパー(プラスチック用)〉  
・パーツをランナーから切りはなすのに使います。



〈ピンセット〉  
・小さい部品を取り付けたりシールを貼るのに便利です。



〈パーツセパレーター〉  
・パーツを外すときに使います。



※この商品に道具類は入っていませんので、別にご用意ください。

※PG RX-0 ユニコーンガンダム用LEDユニット (RX-0シリーズ兼用) (別売り)に付属。

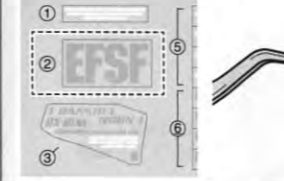
#### 部品の向きに注意してください

※組み立て図中にVのついている部品は、形状や向きに注意して組み立ててください。

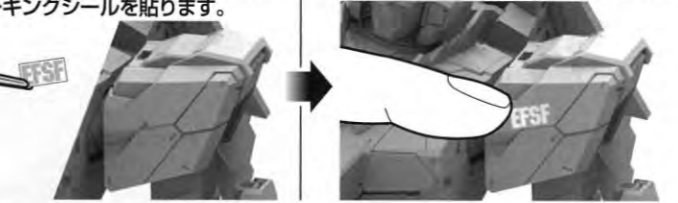


#### マーキングシールの貼りかた

①ピンセット等でつまみ、形を合わせてマーキングシールを貼ります。



②浮いている部分は指等で押さええます。



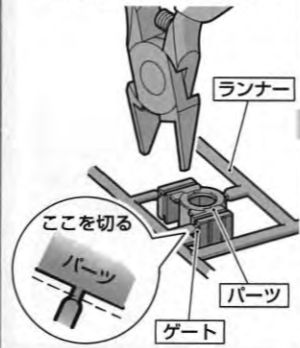
#### 捨てランナーについて

※パーツに付いている捨てランナーは、切り取ってください。

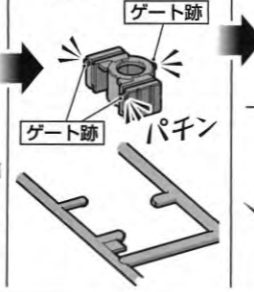


#### パーツの切り取りかた

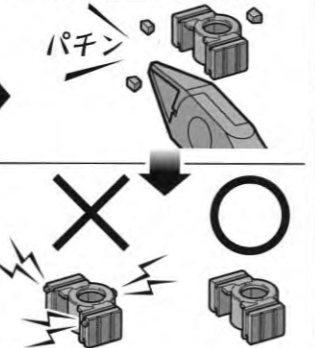
①まず、パーツから少し離れた位置にニッパーの刃を入れて切り取ります。



②パーツを切り離して持ちやすくなったところでゲート跡の処理に入ります。

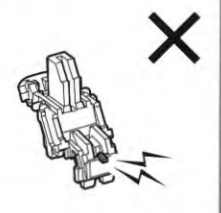
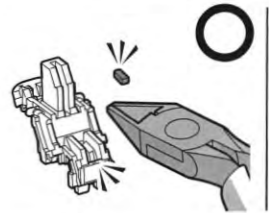
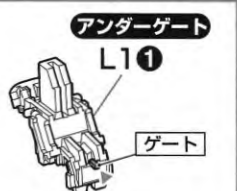


③ニッパーの刃をパーツに密着させてゲートを切り取れば、きれいに仕上がります。



#### アンダーゲートの切り取りかた

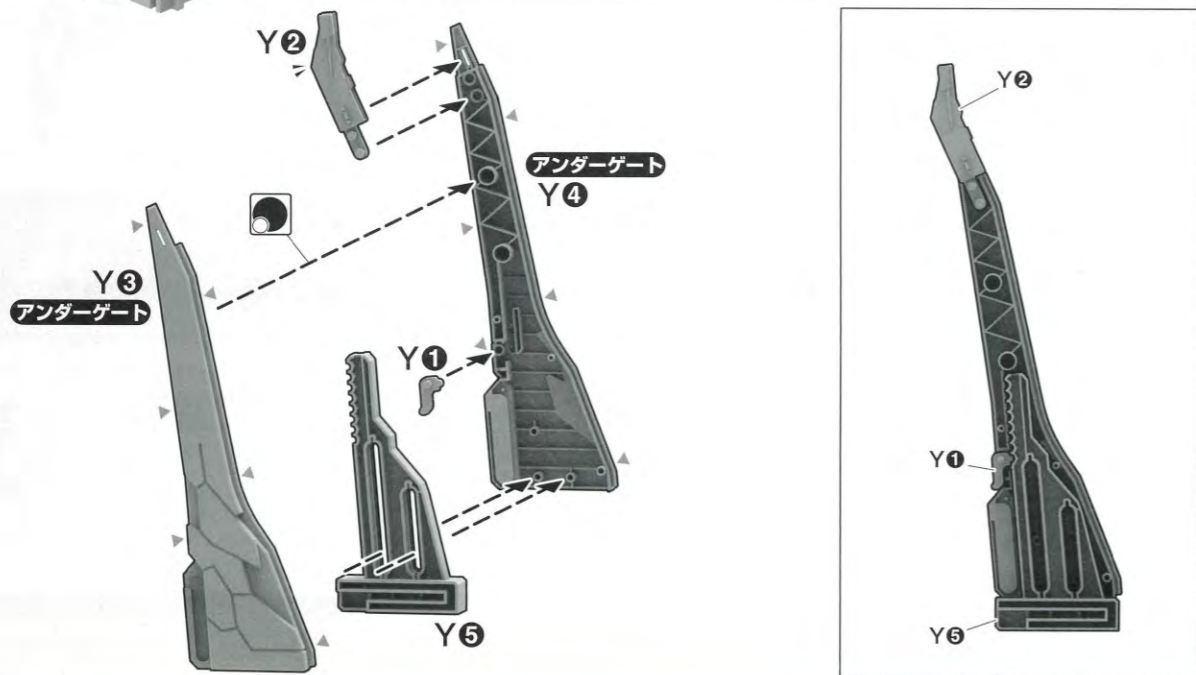
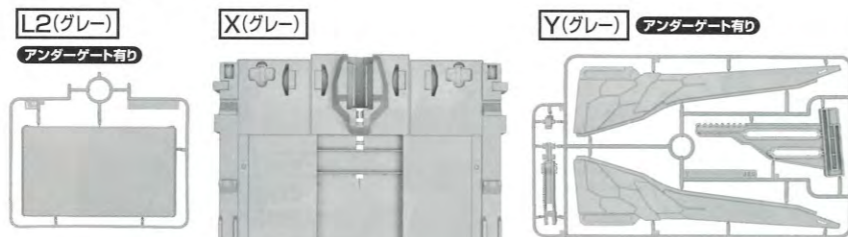
※説明書でアンダーゲートと表記されているパーツには裏側等にゲートがあります。▶の印が付いている部分は忘れないようにきれいに切り取ってください。



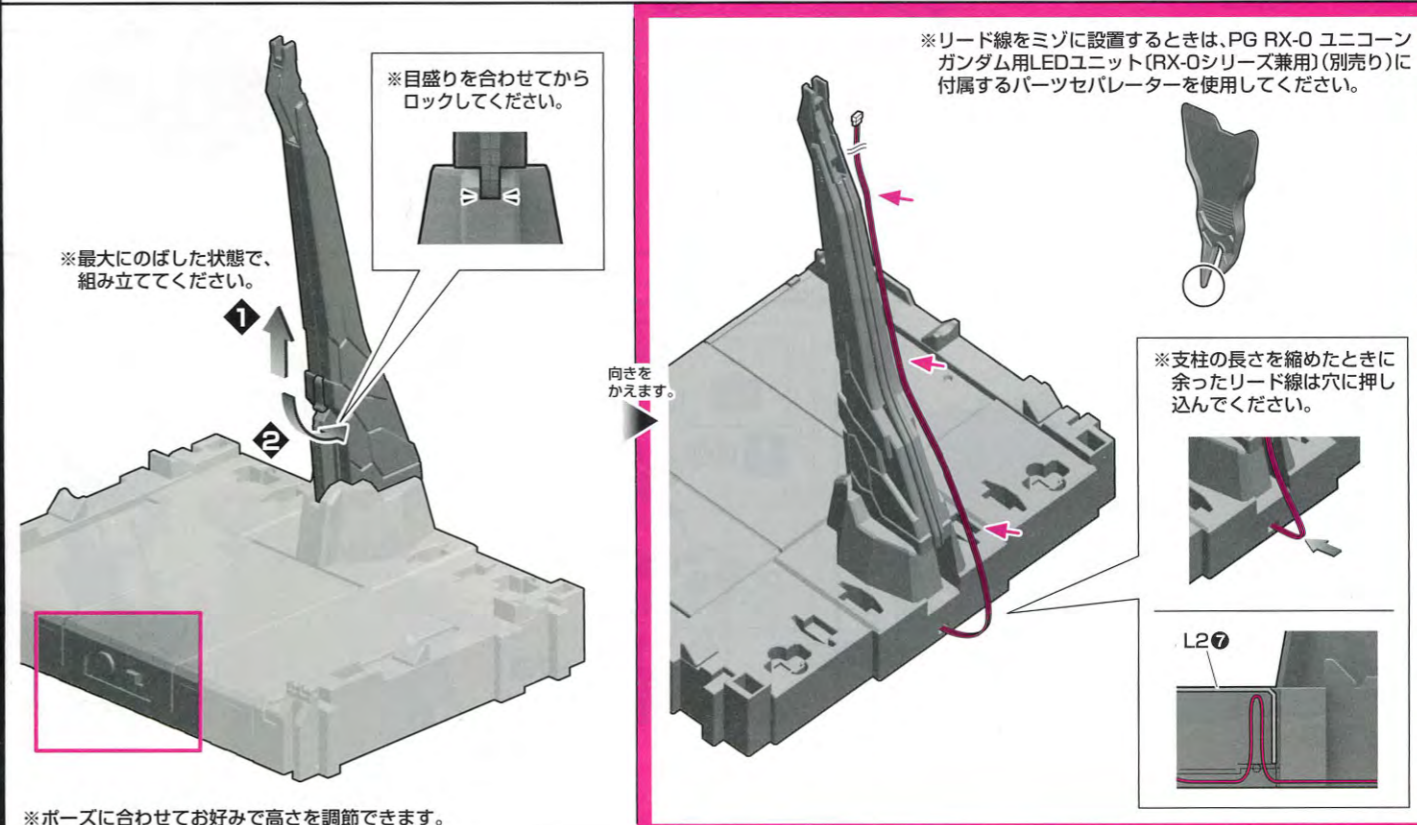
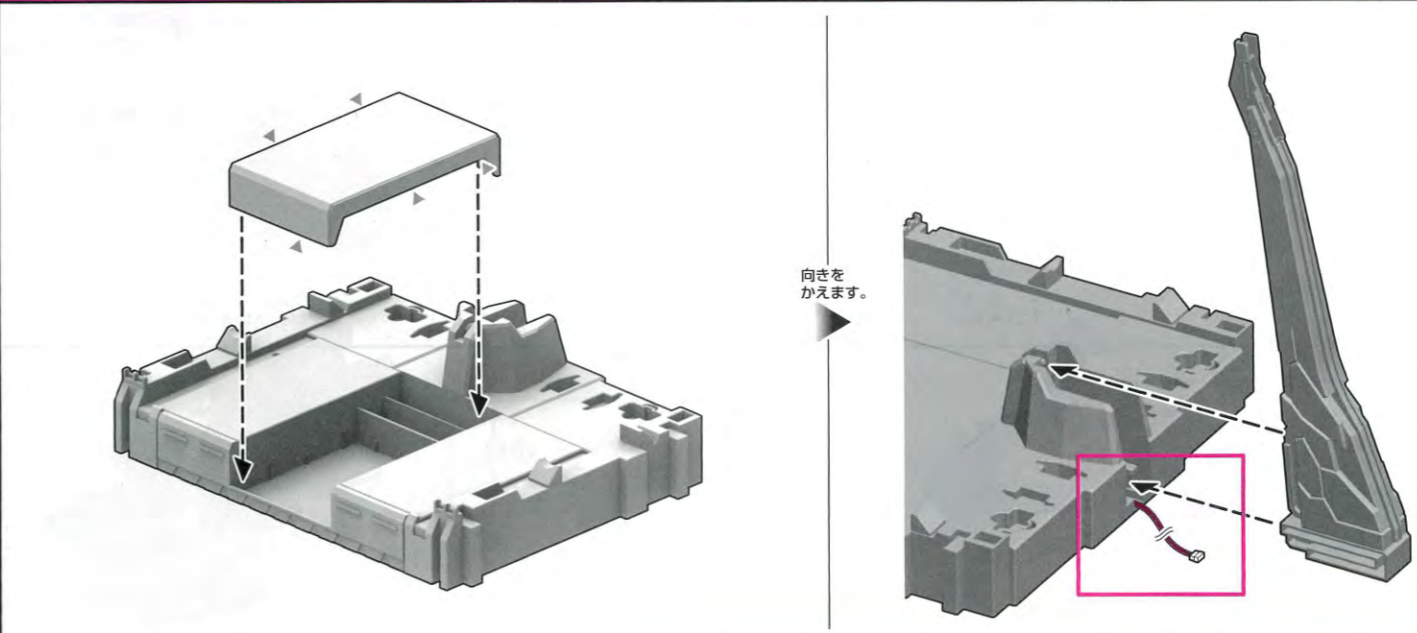
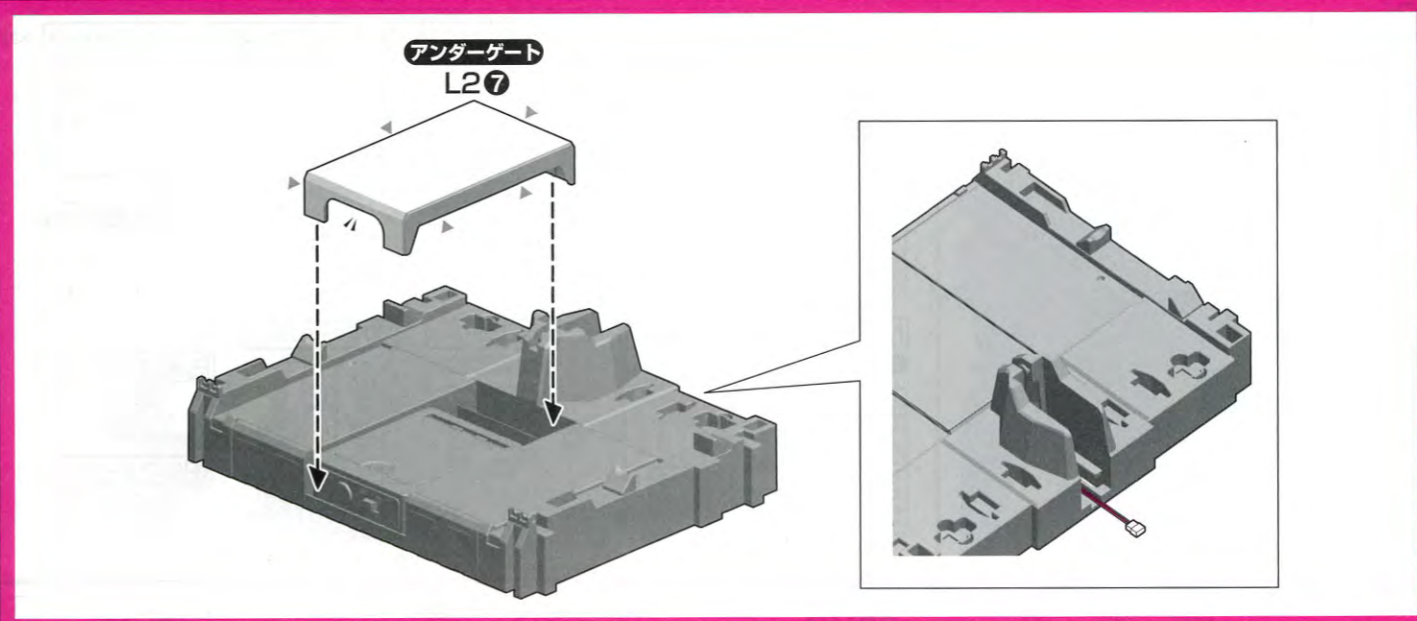
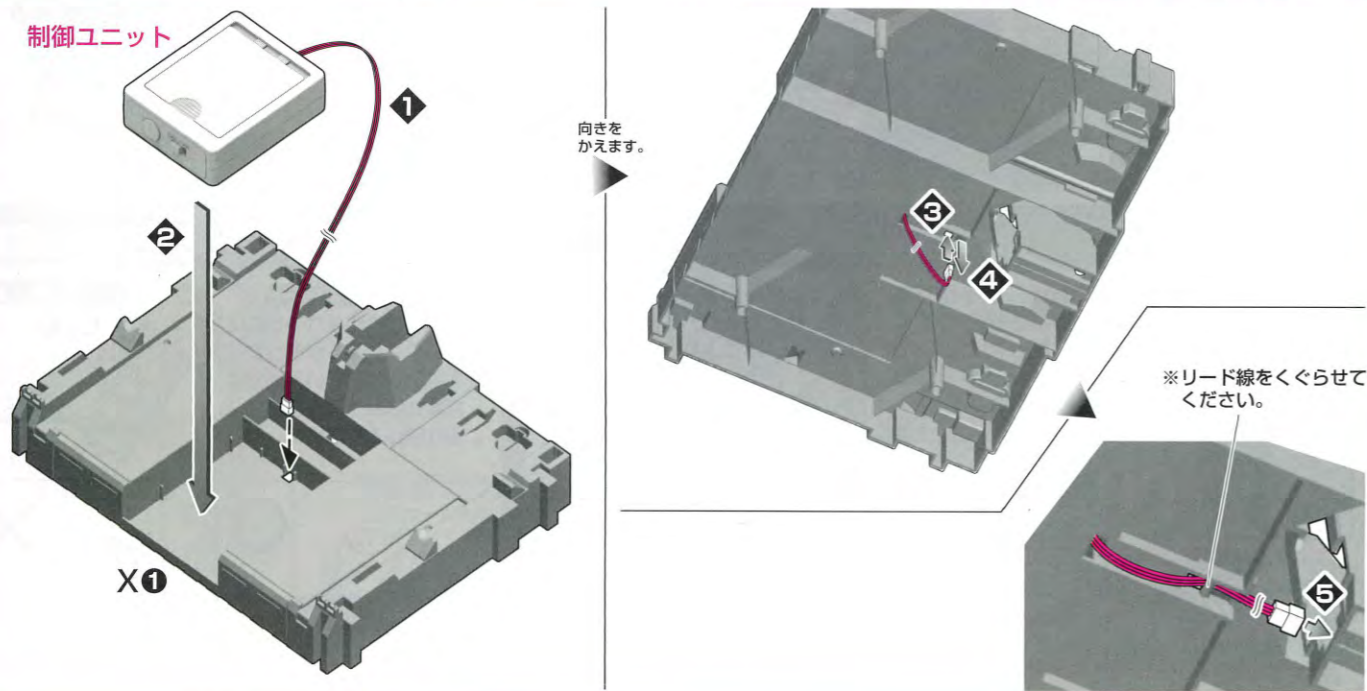
※説明のため、画像やイラストは商品と多少異なりますのでご了承ください。  
 ※PG RX-0 ユニコーンガンダム用LEDユニット(RX-0シリーズ兼用)(別売り)を組み込む方は、赤い枠のイラスト部分も組み立ててください。  
 ※PG RX-0[N] ユニコーンガンダム2号機 バンシィ・ノルンを組み立てた後に、PG RX-0 ユニコーンガンダム用LEDユニット(RX-0シリーズ兼用)(別売り)を組み込む場合は、56ページからの分解手順を参考にPG RX-0[N] ユニコーンガンダム2号機 バンシィ・ノルンを分解後、LEDユニットを組み込んでください。

1 台座の組立

・組立1で使用するパーツ



制御ユニット



### 2 胸部の組立



・組立2で使用するパーツ

<b>B</b> (ダークブルー) アンダーゲート有り	<b>C</b> (ダークブルー) アンダーゲート有り	<b>G</b> (ダークブルー) (x2)	<b>H</b> (クリアオレンジ) アンダーゲート有り	<b>J</b> (クリアオレンジ) (x2)
<b>N</b> (ダークグレー) アンダーゲート有り	<b>Q</b> (ダークグレー) (x2)	<b>WQ1</b> (ゴールド) アンダーゲート有り	<b>WR</b> (ダークブルー)	<b>L1</b> (グレー) アンダーゲート有り
				<b>POM-O</b> (ライトグレー) (x2)
				<b>PC-O</b> (ダークグレー) (x2)

1. Part **H14** (ダークグレー) and **PC24** (ライトグレー) are attached to **N6**.

2. Part **H15** (ダークグレー) is attached to **H14**.

3. Part **PC25** (ダークグレー) is attached to **H15**.

4. Part **H9** is attached to the front of the assembly.

5. Part **H9** is attached to the back of the assembly.

※奥までしっかりと、はめ込みます。

1. Part **C17** (WR7) and **L11** (アンダーゲート) are attached to **H6**.

2. Part **H6** (アンダーゲート) is attached to the main assembly.

3. Part **L12** is attached to the side.

4. Part **L16** is attached to the bottom.

5. Part **L16** is attached to the top.

※奥までしっかりと、はめ込みます。

1. Part **L16** (ダークグレー) and **PC22** (ダークグレー) are attached to **N10**.

2. Part **PC25** (ダークグレー) is attached to **Q20** (ダークグレー).

3. Part **POM1** (ライトグレー) is attached to **Q20**.

4. Part **Q10** (ダークグレー) is attached to **POM1**.

5. Part **POM1** (ライトグレー) is attached to **Q16**.

6. Part **Q15** is attached to **Q16**.

※各パーツは、全てきれいに切り取ります。

※ミソに合わせて組み立てます。

1. Part **N21a** is attached to **N24**.

2. Part **N22a** is attached to **N23**.

3. Part **N16** is attached to the top of the chest armor.

4. Part **N6** is attached to the top of the chest armor.

5. Part **N6** is attached to the top of the chest armor.

※形を合わせて奥までしっかりと、はめ込みます。

※形を合わせて奥までしっかりと、はめ込みます。

1. Part **H2** and **H13** are attached to **J11**.

2. Part **C4** is attached to the side.

3. Part **H10** and **H1** are attached to **J11**.

4. Part **C3** is attached to the side.

5. Part **C18** (アンダーゲート) is attached to the side.

6. Part **J11** is attached to the side.

7. Part **C3** is attached to the side.

※奥までしっかりと、はめ込みます。

1. Part **J17** and **J18** are attached to **G12**.

2. Part **G13** is attached to **G12**.

3. Part **H7** (アンダーゲート) is attached to the bottom.

4. Part **H8** (アンダーゲート) is attached to the bottom.

※ミソにはめ込みます。

※ミソにはめ込みます。

1. Part **C21** (アンダーゲート) is attached to the chest armor.

2. Part **C20** (アンダーゲート) is attached to the chest armor.

3. Part **C13** (アンダーゲート) is attached to the chest armor.

4. Part **C14** (アンダーゲート) is attached to the chest armor.

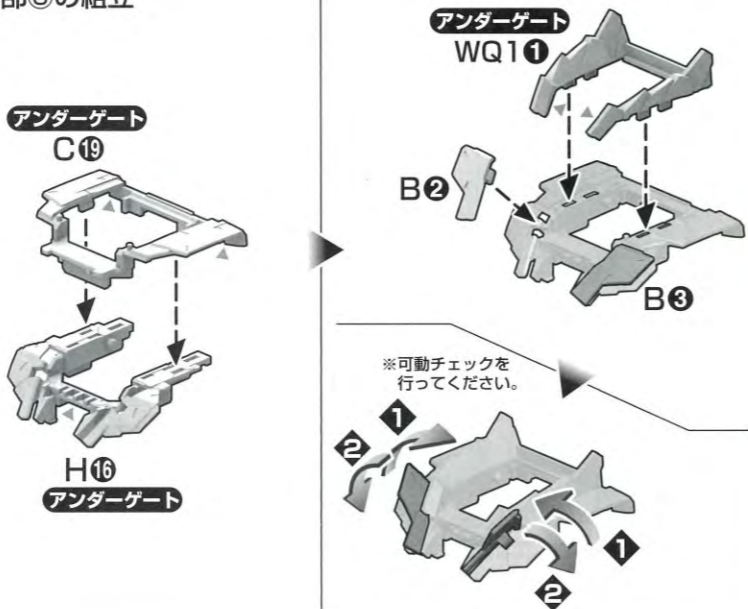
胸部Aの組立



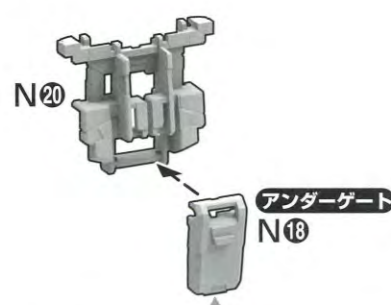
胸部Bの組立



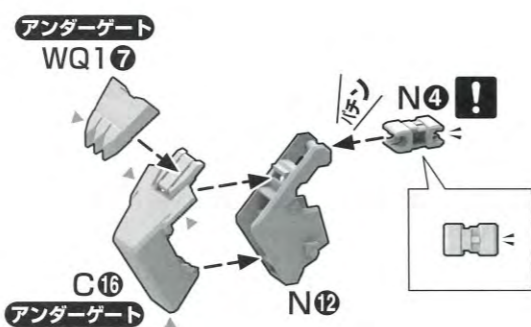
胸部Cの組立



胸部Dの組立

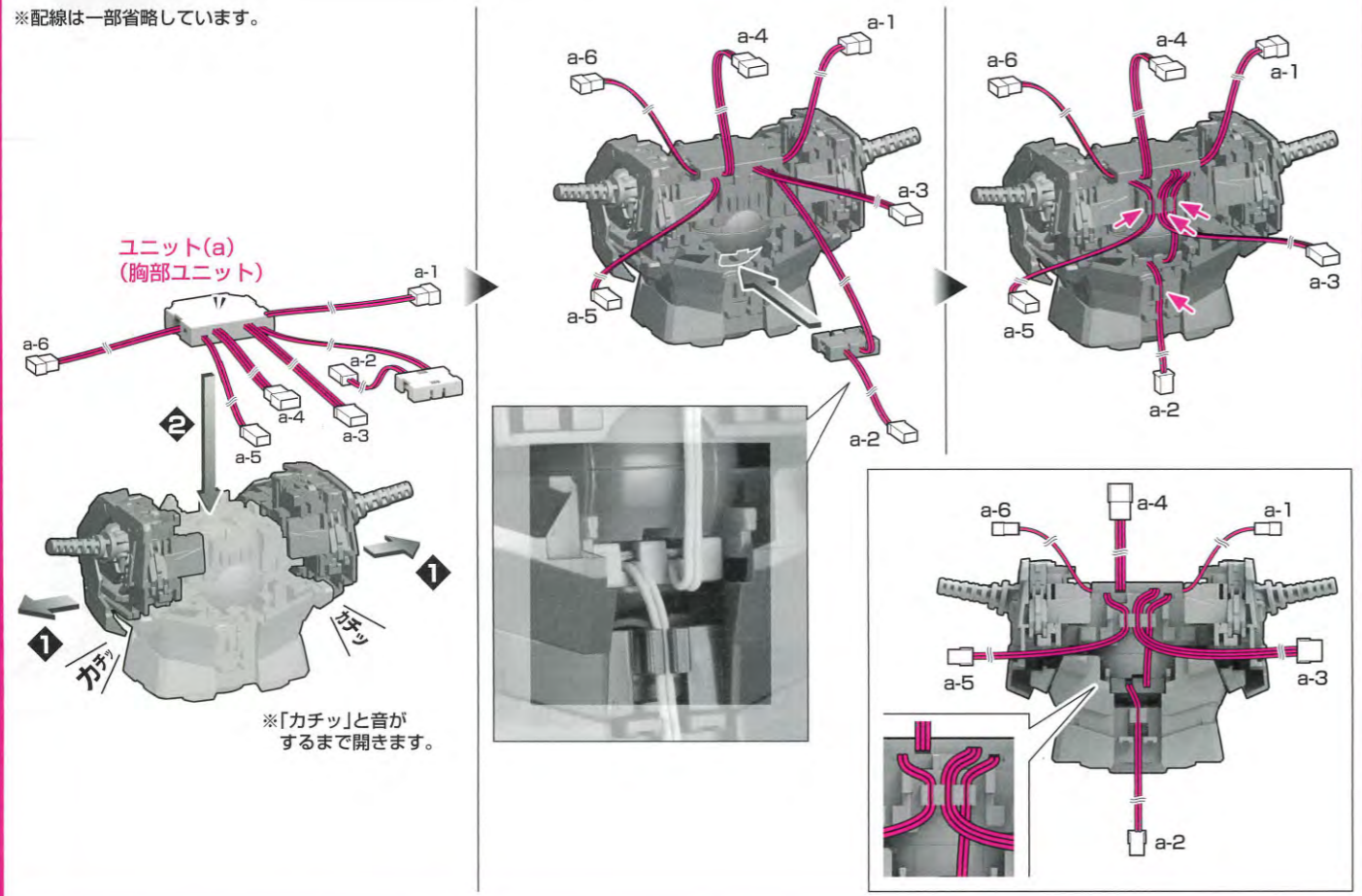


胸部Eの組立

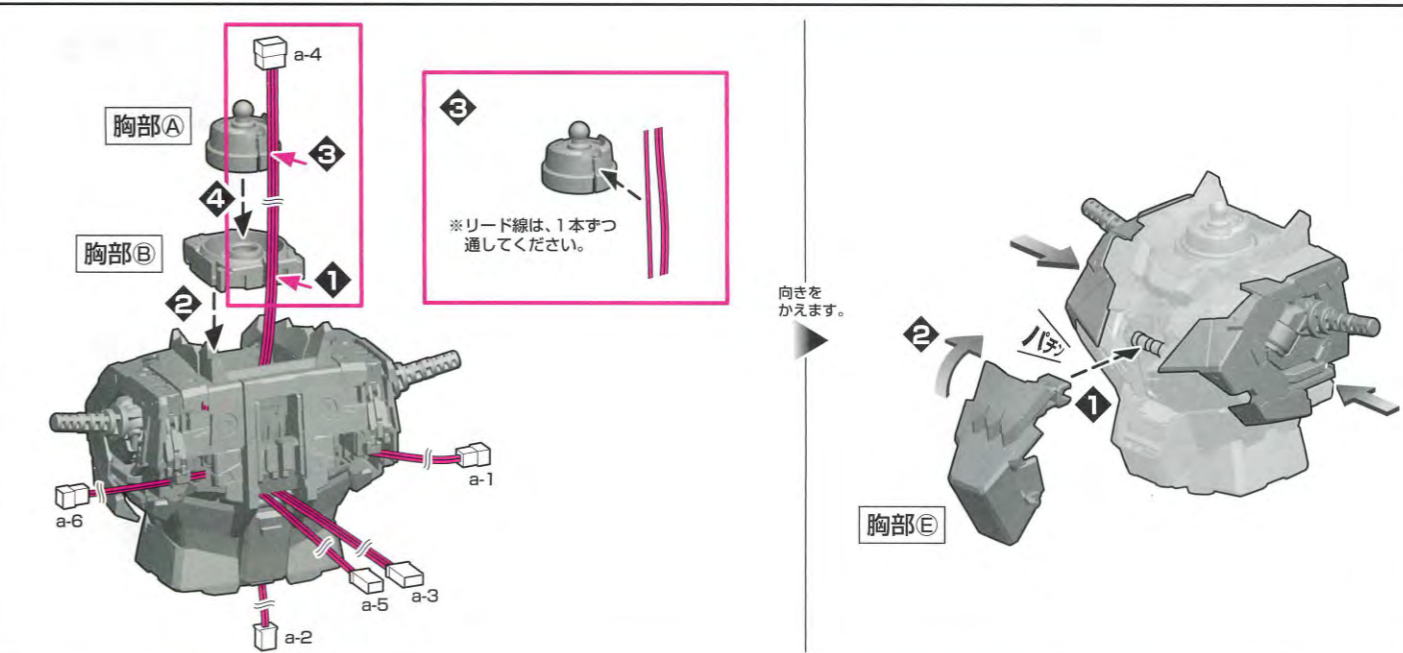
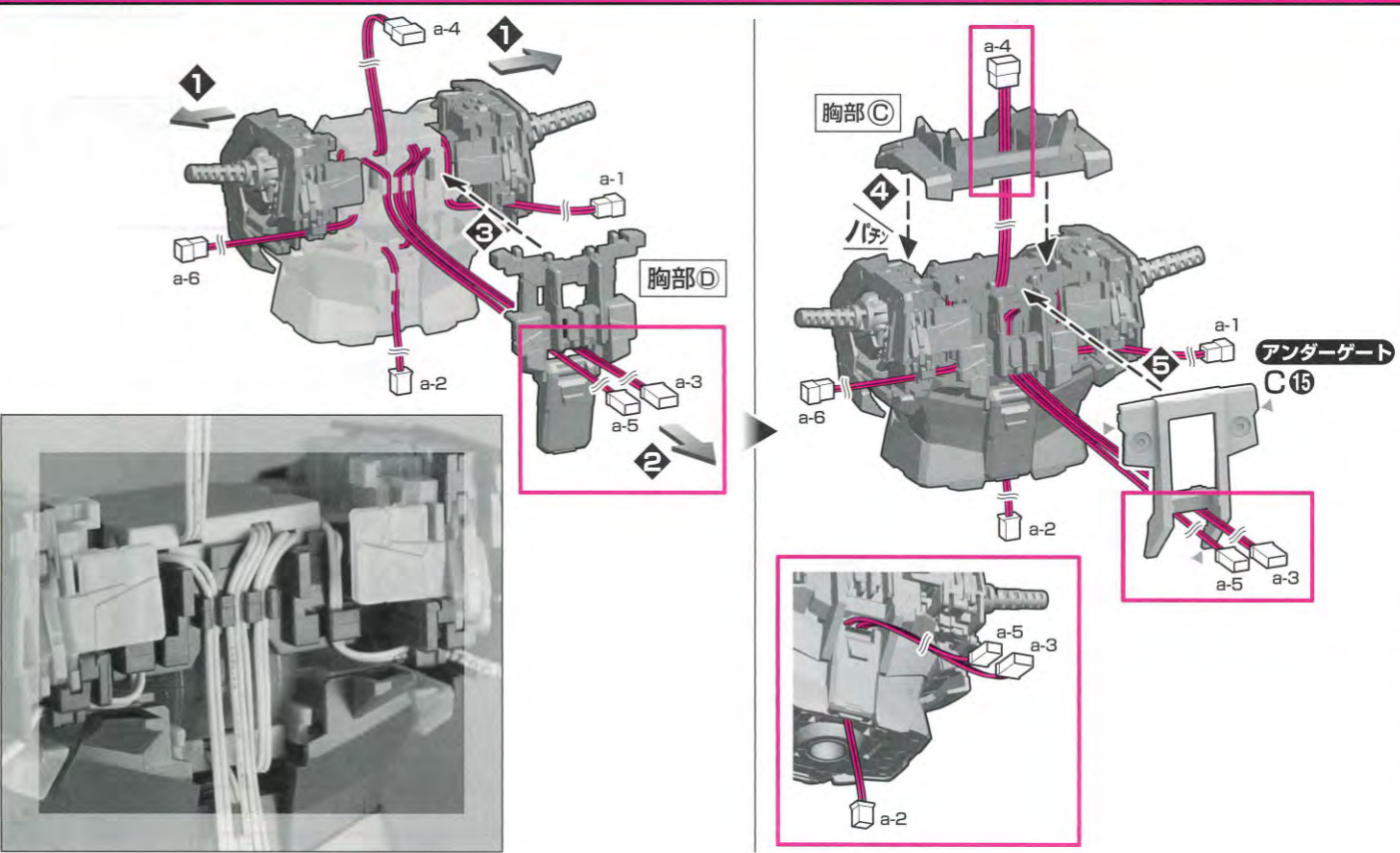
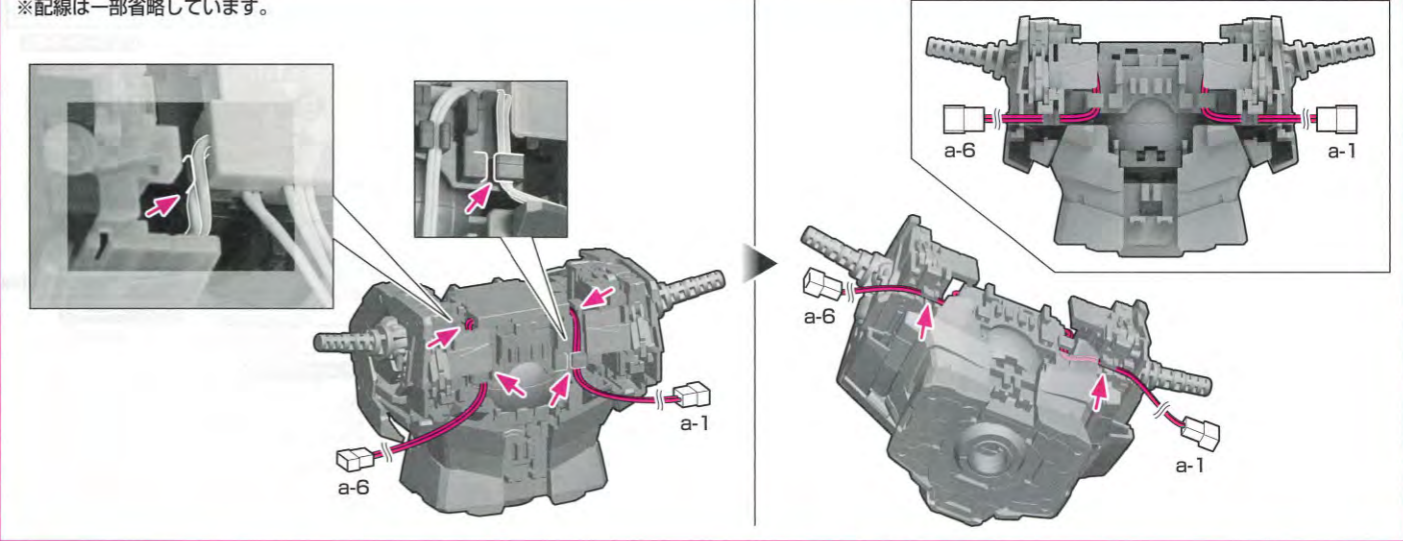


胸部へのLEDユニット組み込み (赤い線のイラストは、PG RX-0 ユニコーンガンダム用LEDユニット(RX-0シリーズ兼用)(別売り)を組み込む場合の説明です。)

※配線は一部省略しています。



※配線は一部省略しています。



※組立図中の記号説明 向きに注意して組み立てる



### 3 脚部の組立



・組立3で使用するパーツ

<b>D</b> (ダークブルー) アンダーゲート有り	<b>F</b> (ダークブルー) (x2) アンダーゲート有り	<b>G</b> (ダークブルー) (x2) アンダーゲート有り	<b>H</b> (クリアオレンジ) アンダーゲート有り	<b>I</b> (クリアオレンジ) アンダーゲート有り
<b>M1</b> (ブラック) アンダーゲート有り	<b>M2</b> (ブラック) アンダーゲート有り	<b>P</b> (ダークグレー)	<b>Q</b> (ダークグレー) (x2) アンダーゲート有り	<b>K</b> (クリアオレンジ) (x2) アンダーゲート有り
<b>T1</b> (ダークグレー) (x2)	<b>T2</b> (ゴールド) (x2)	<b>U</b> (ダークグレー) (x2) アンダーゲート有り	<b>POM-0</b> (ライトグレー) (x2)	<b>PC-0</b> (ダークグレー) (x2)

#### 脚部Aの組立

x2

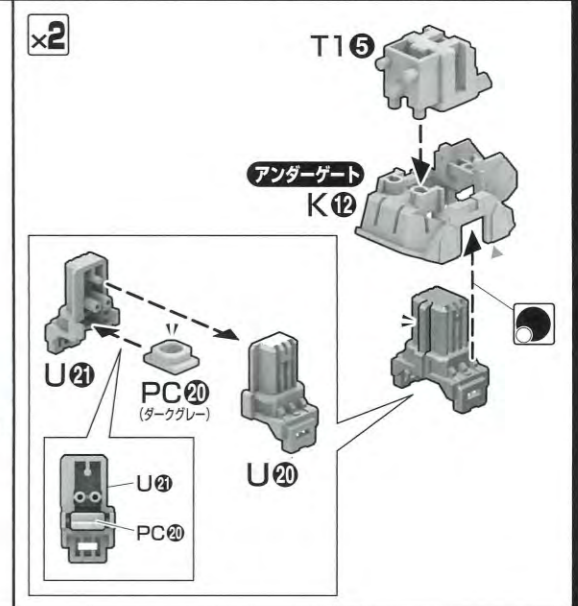
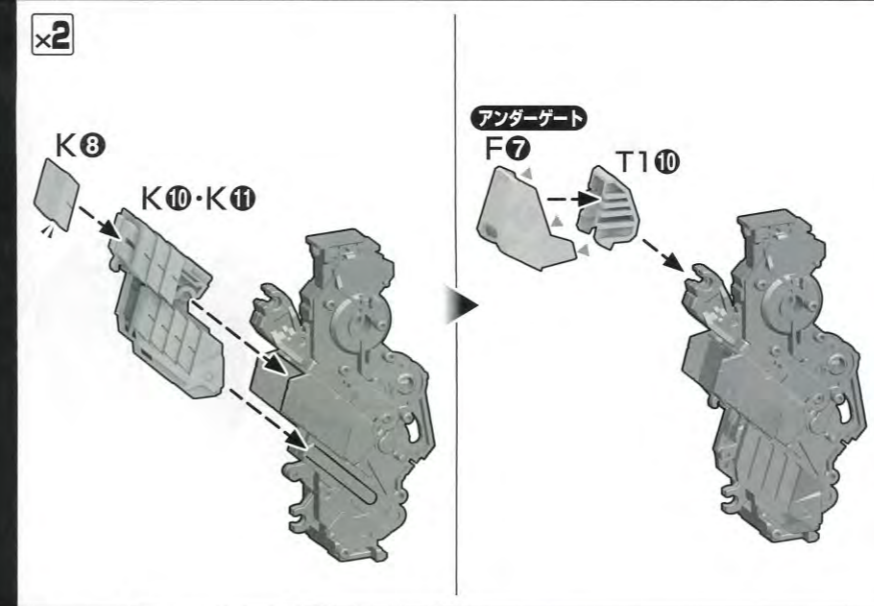
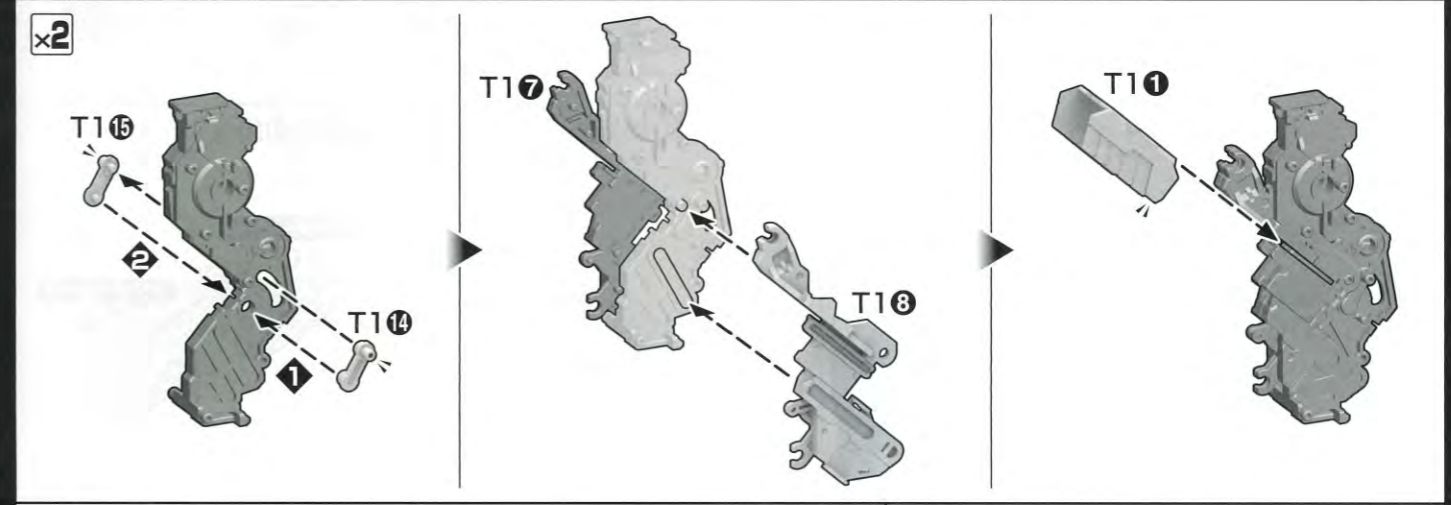
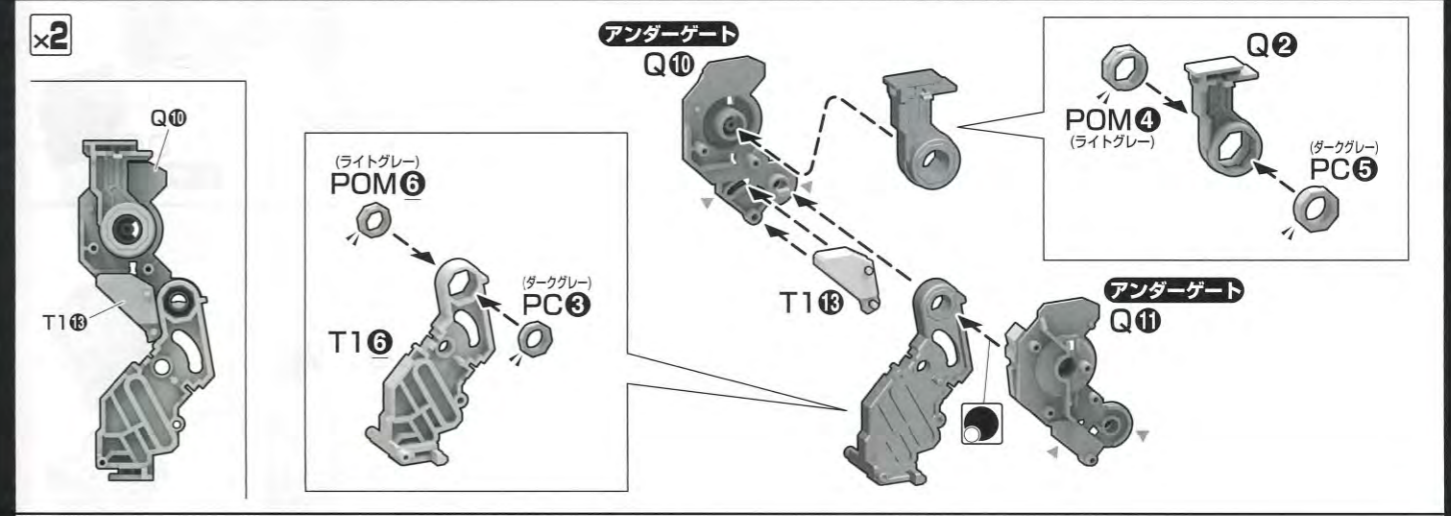
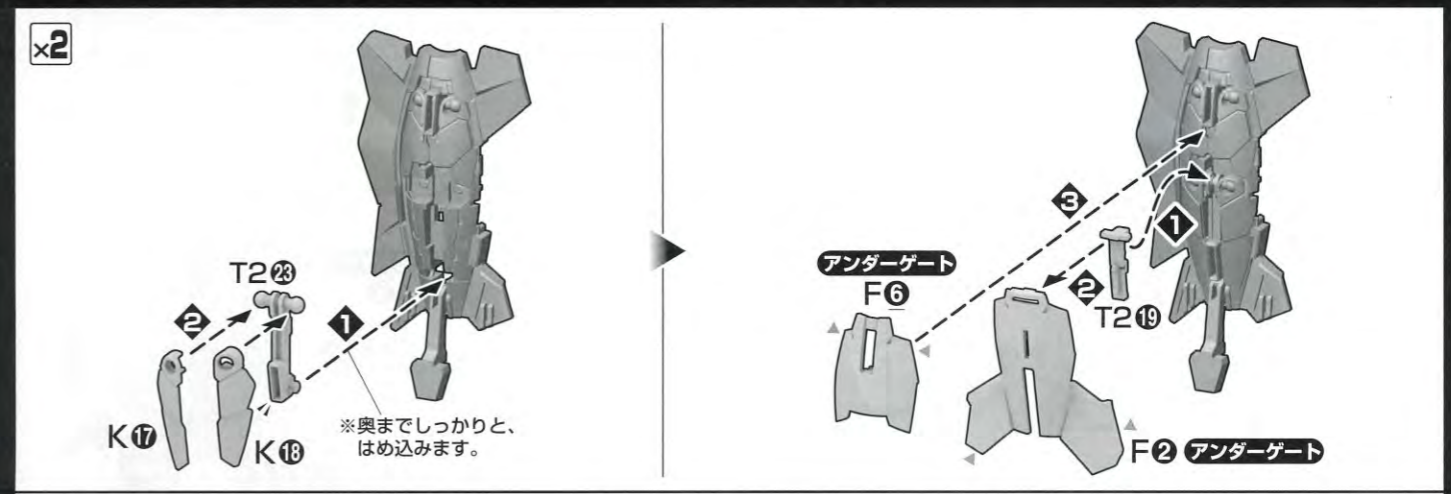
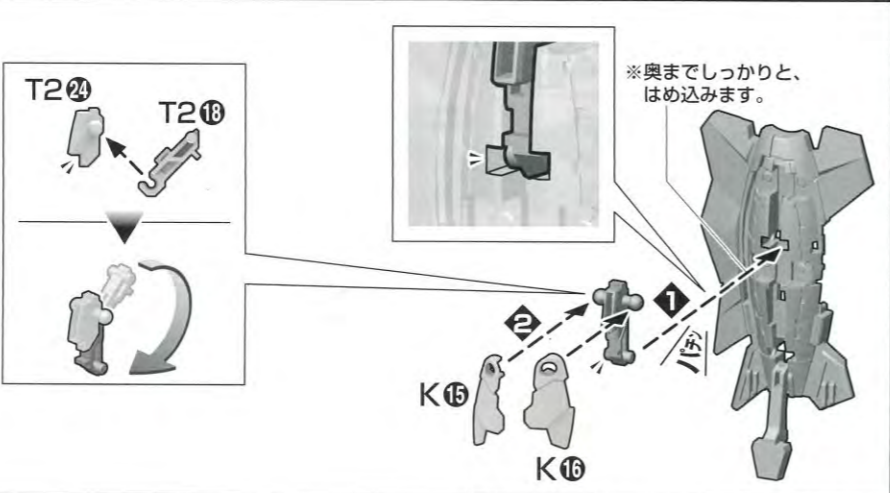
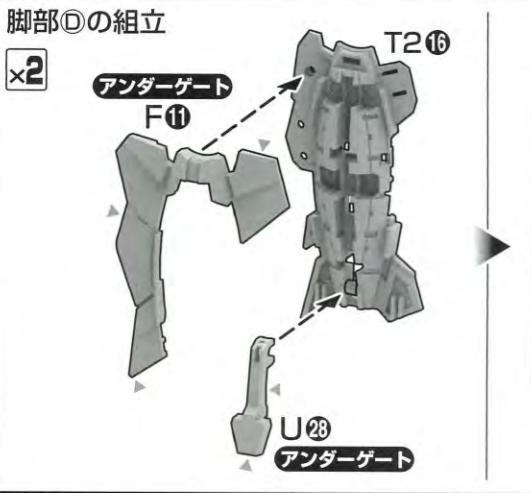
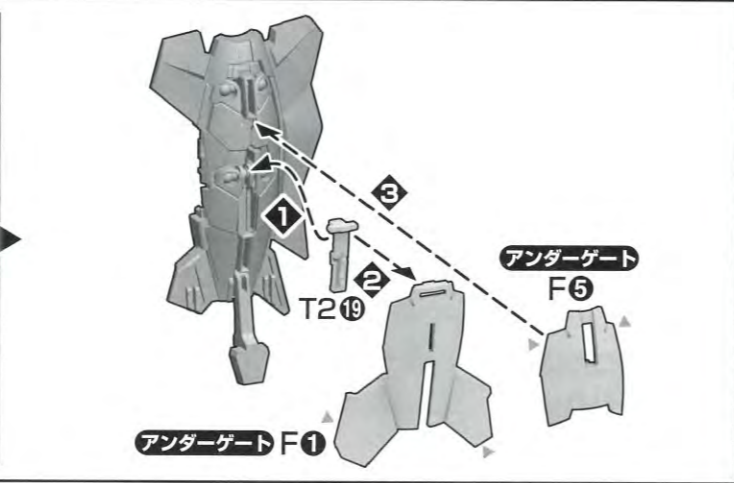
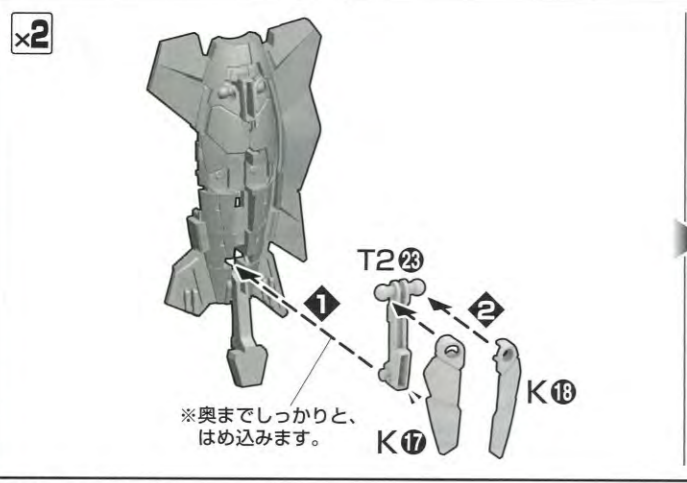
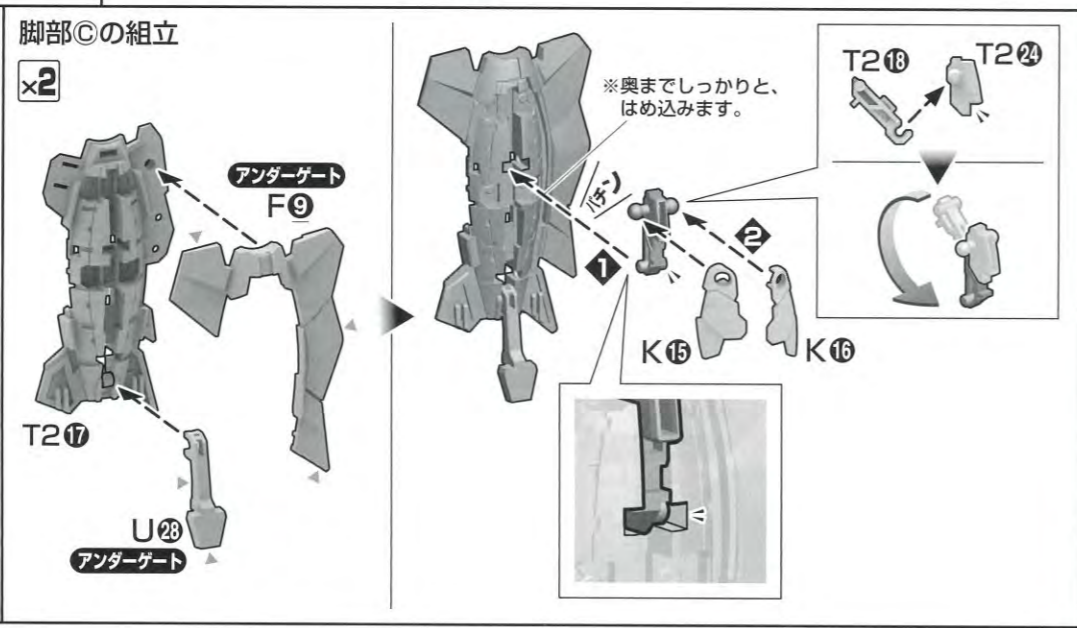
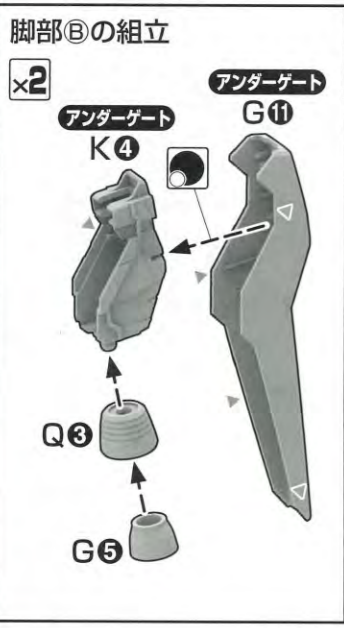
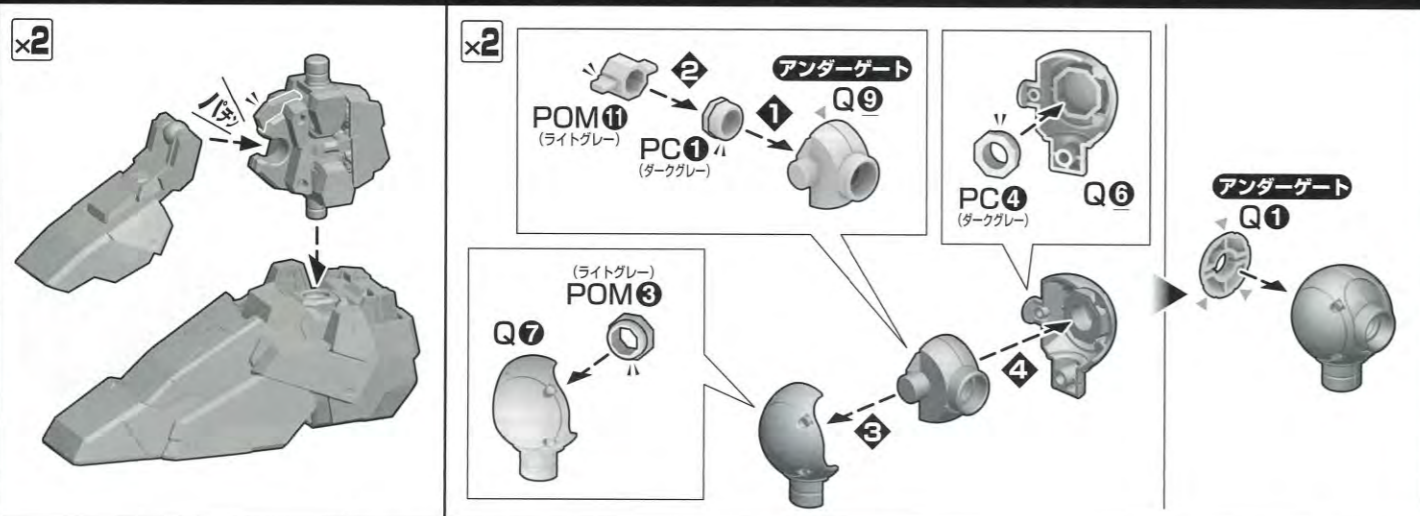
x2

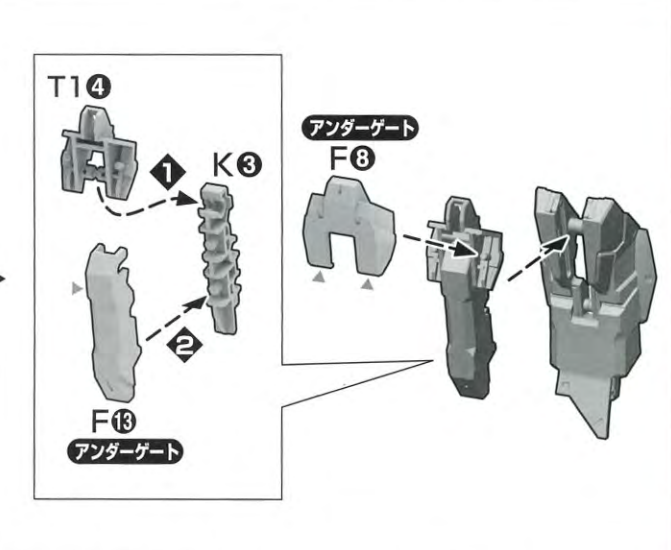
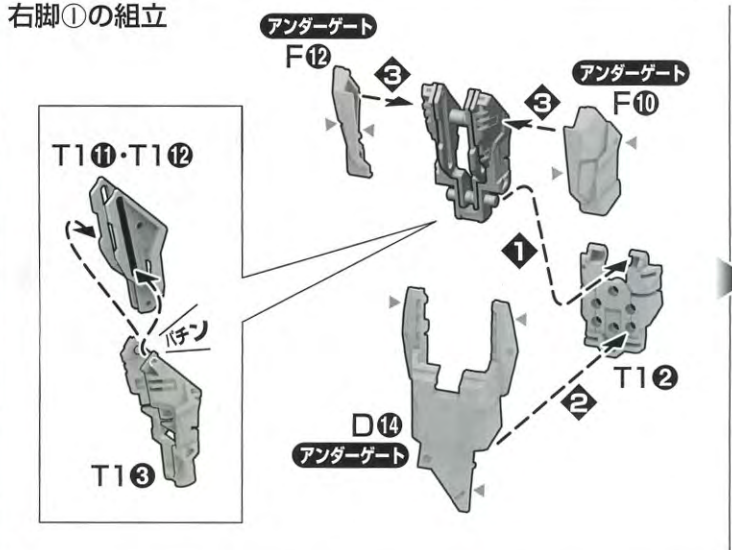
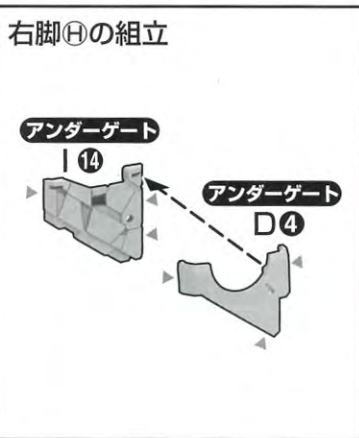
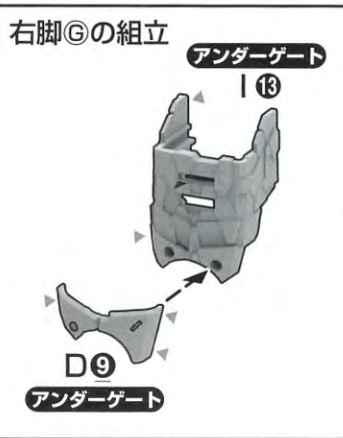
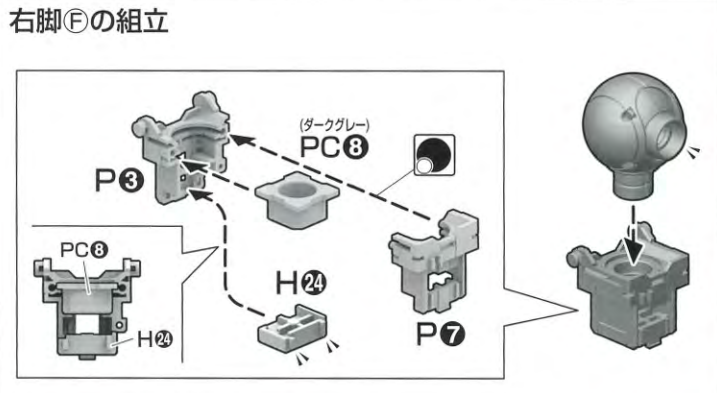
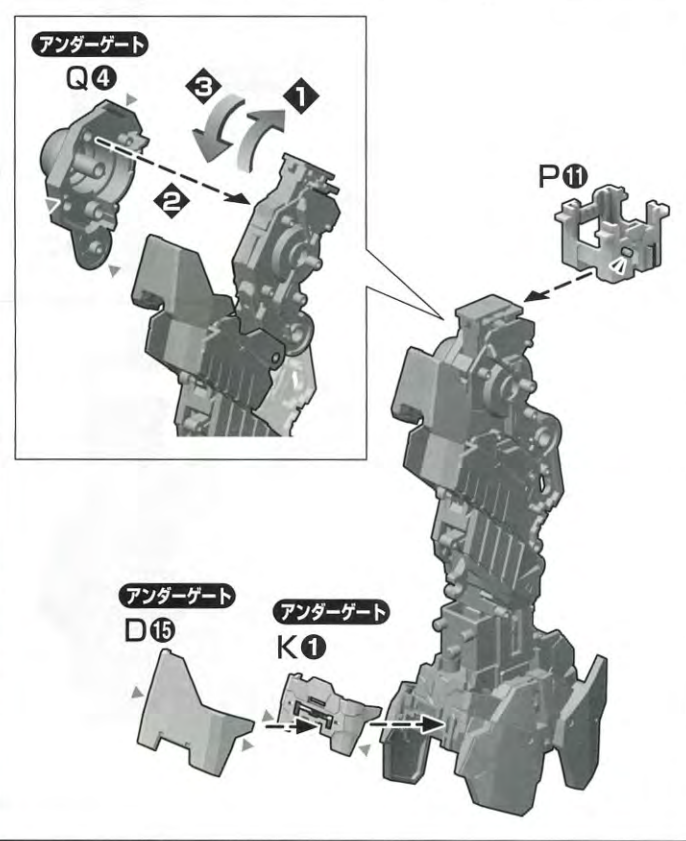
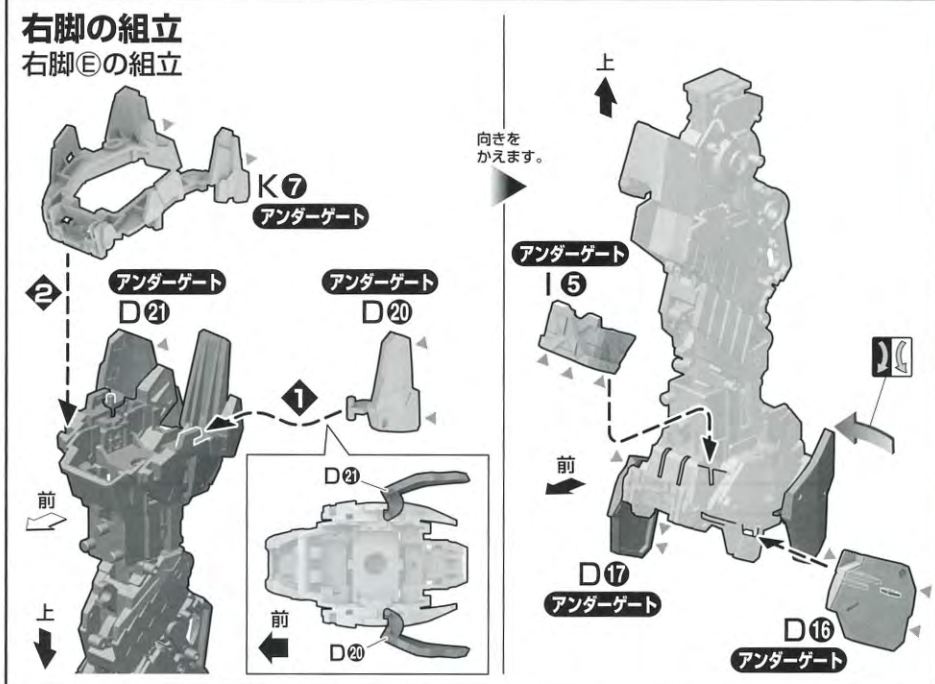
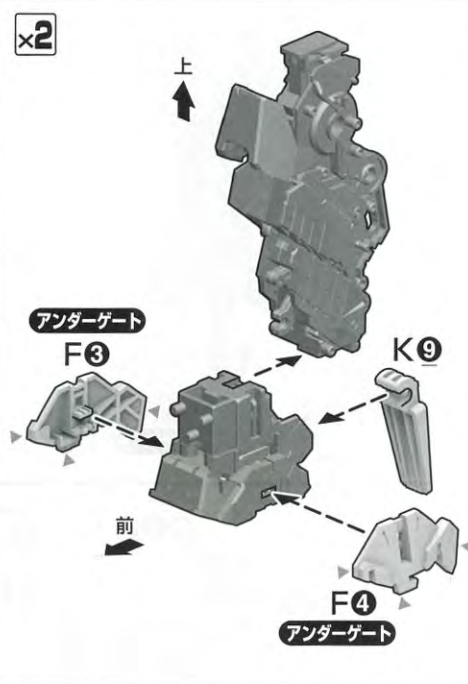
x2

x2

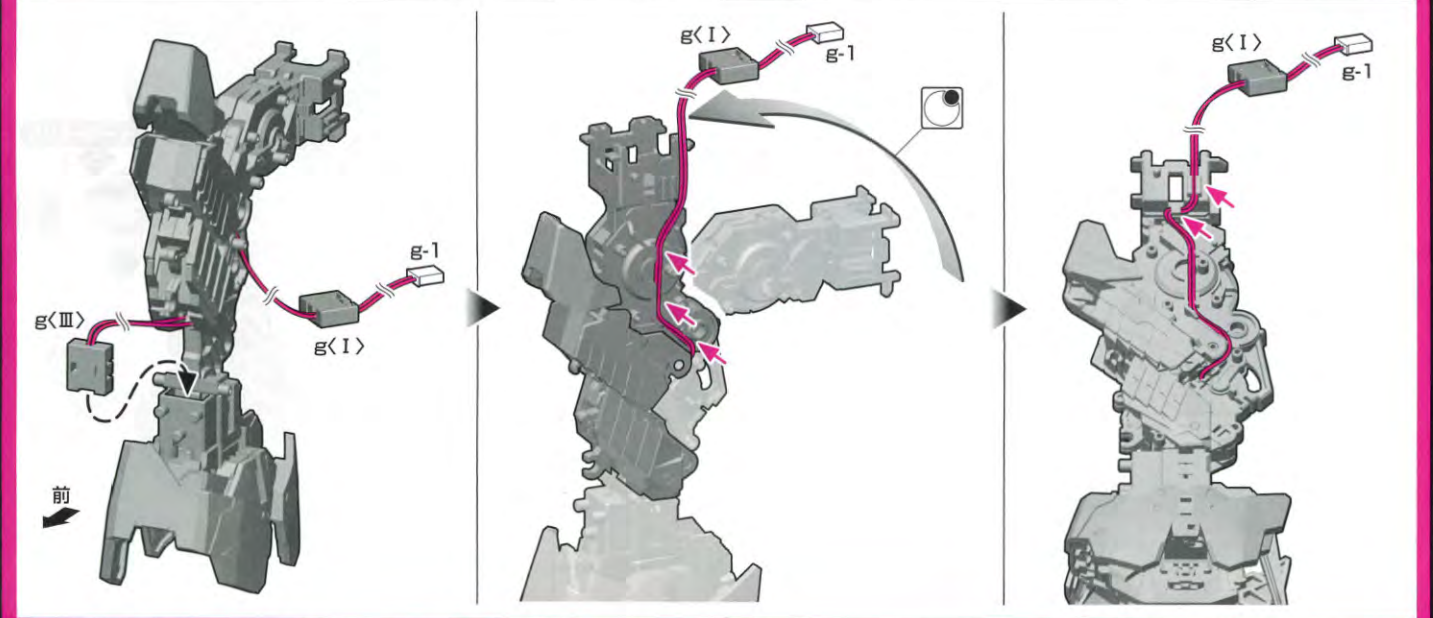
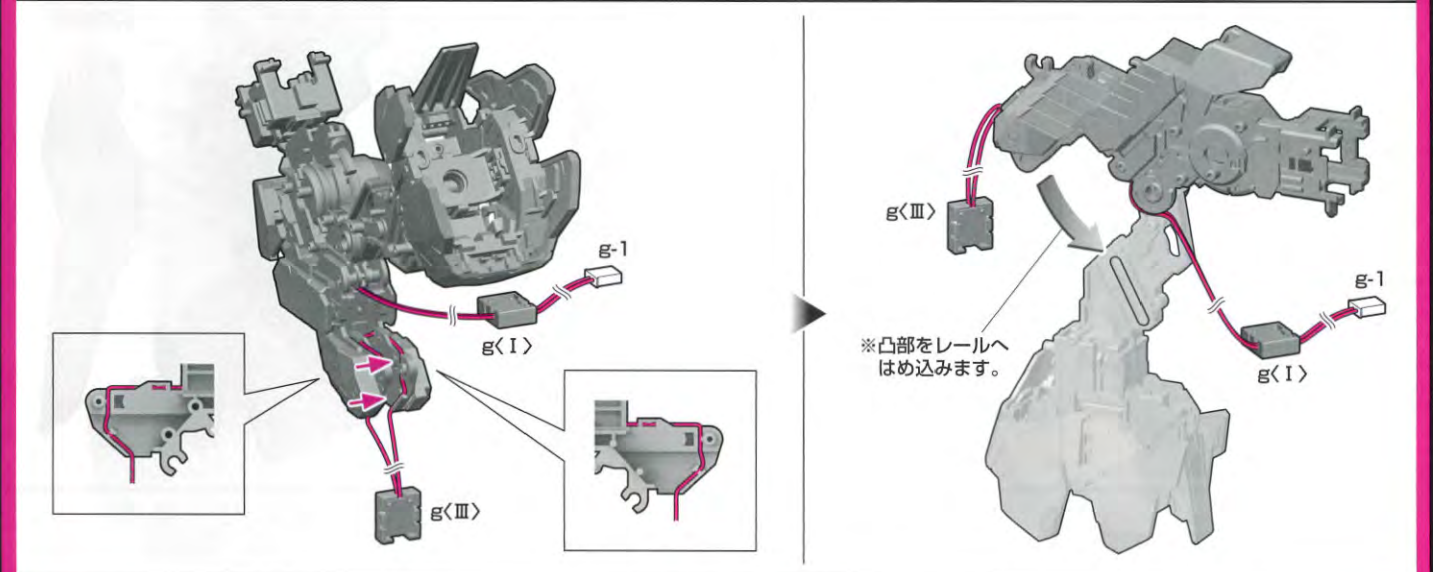
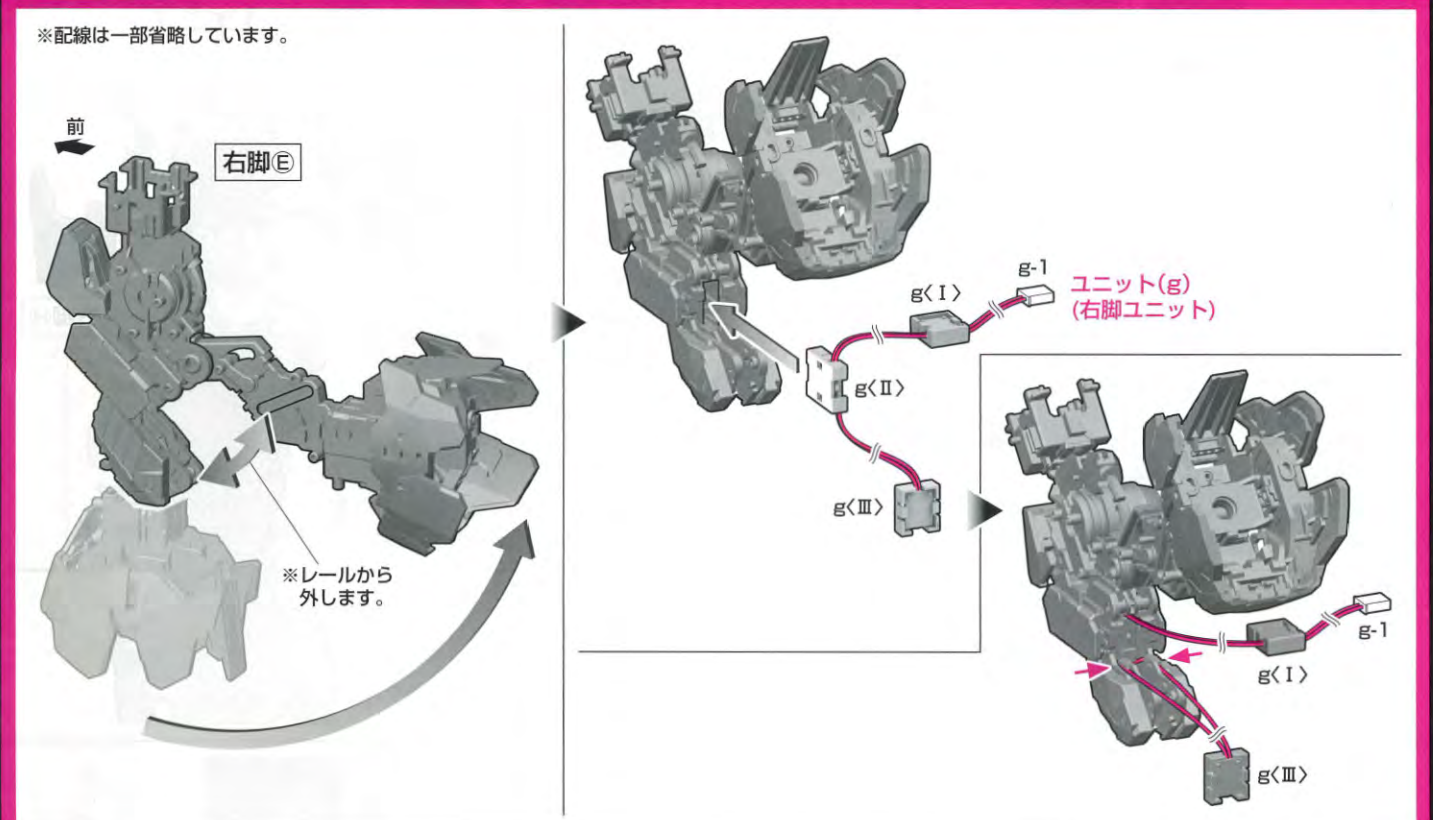
x2

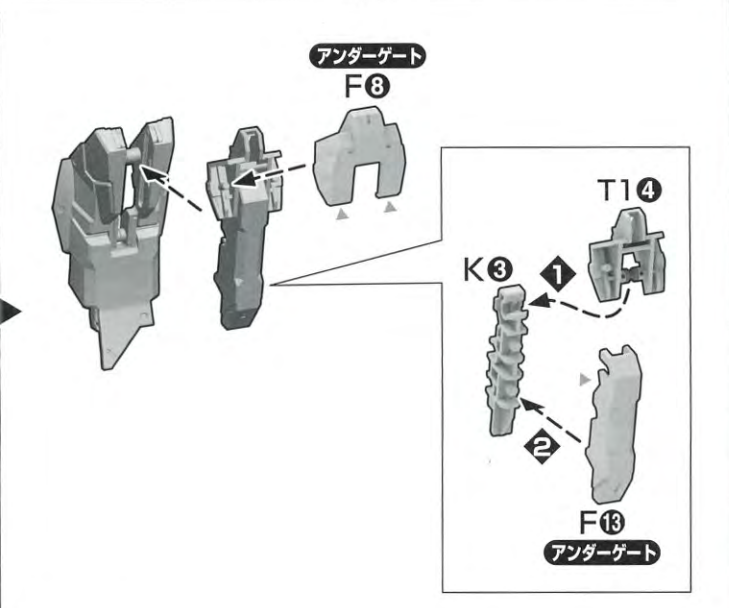
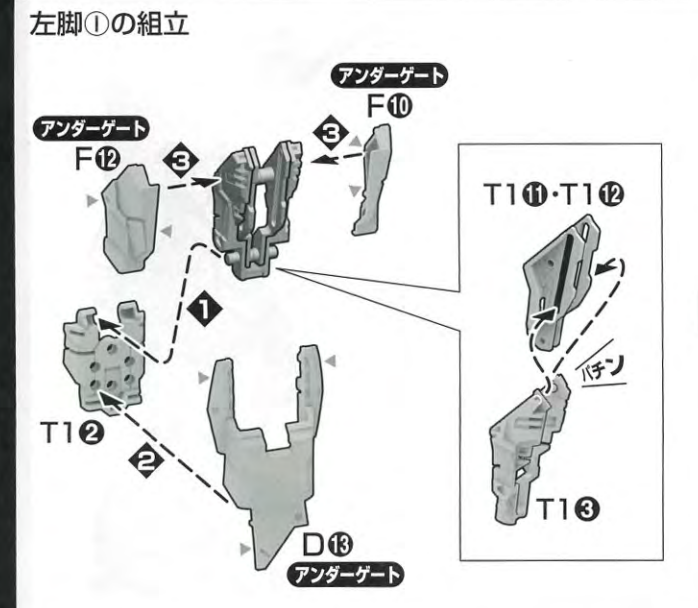
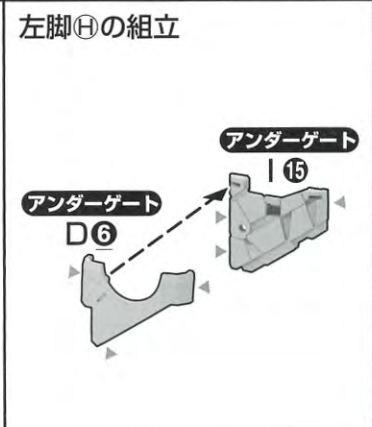
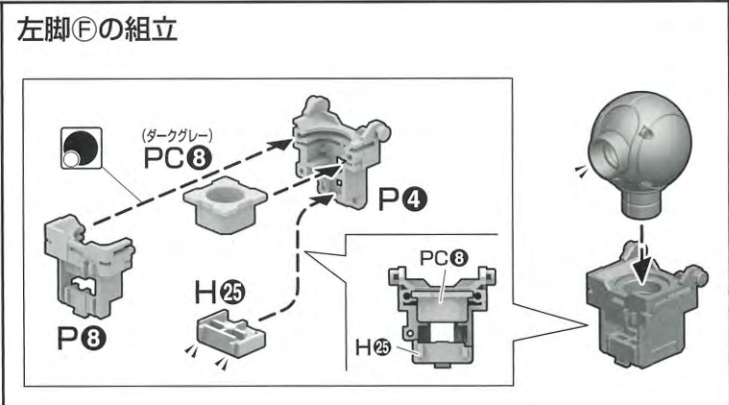
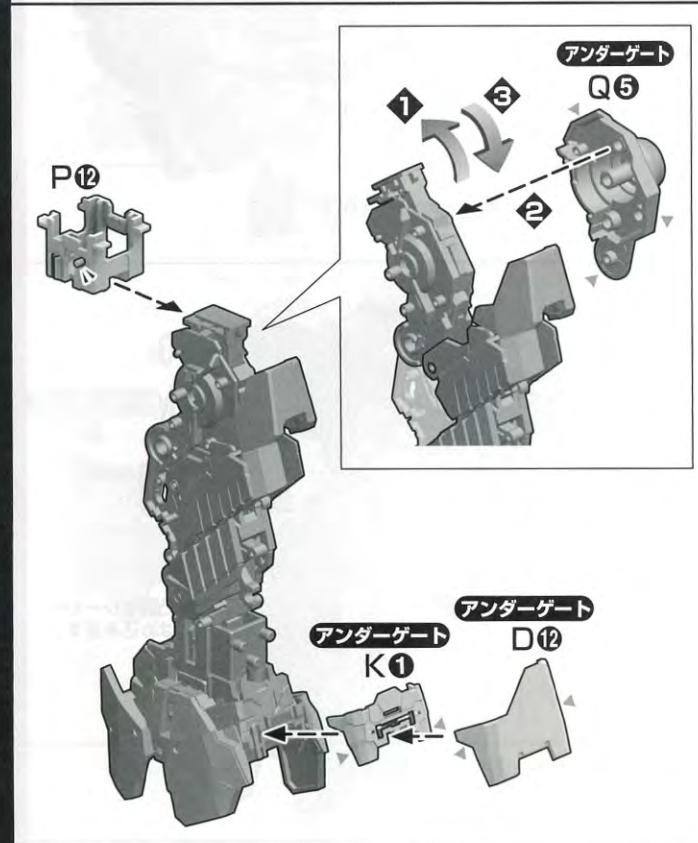
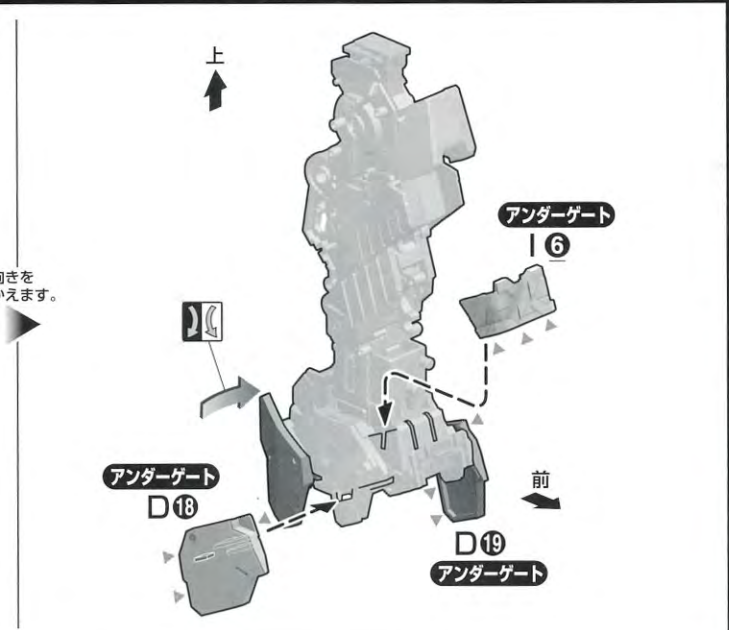
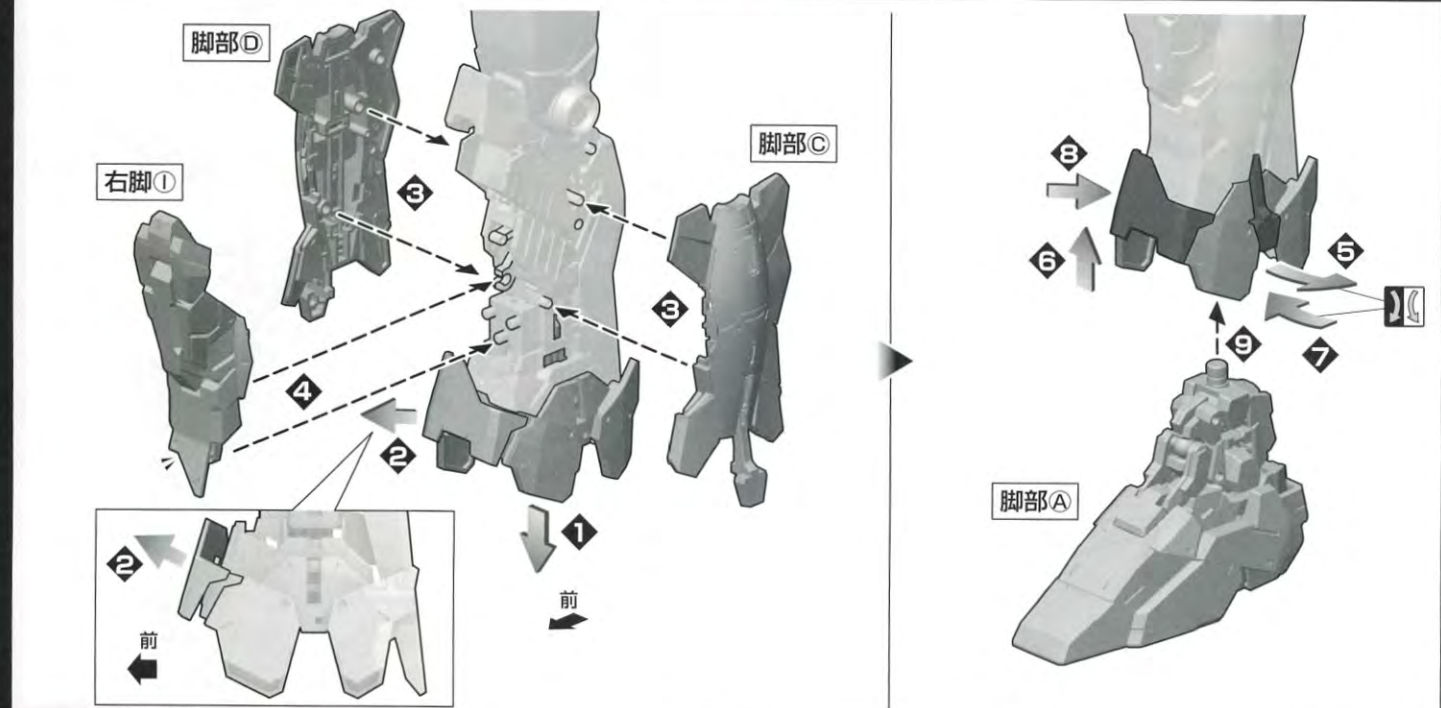
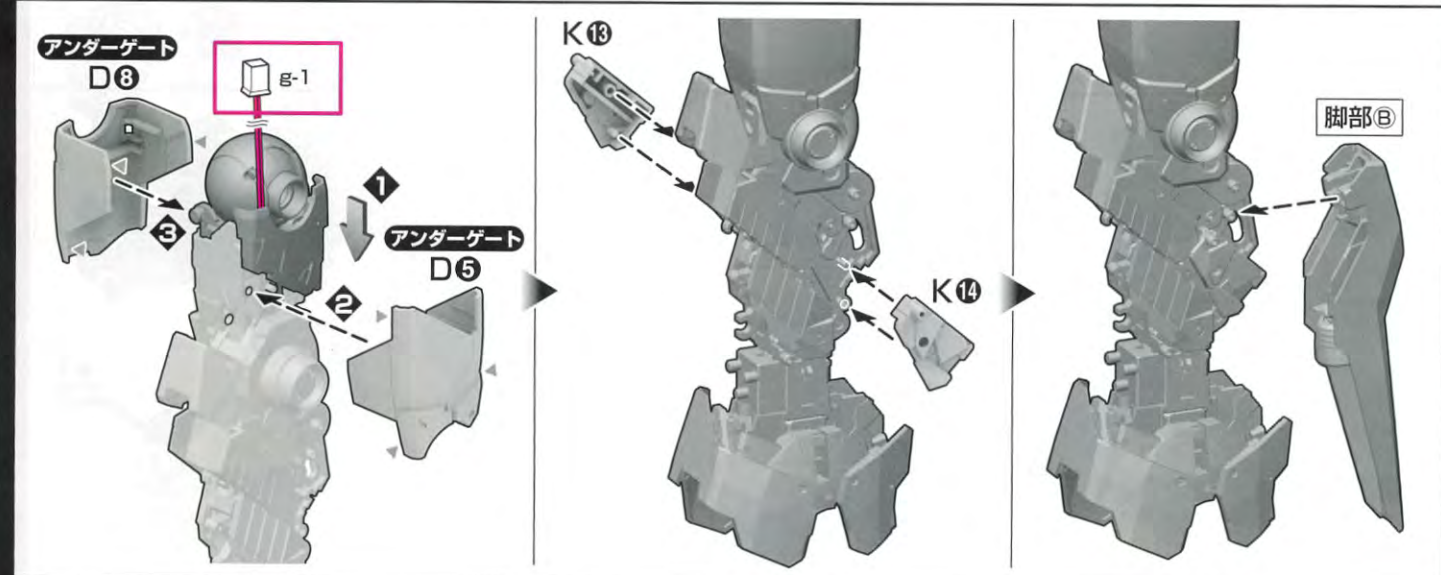
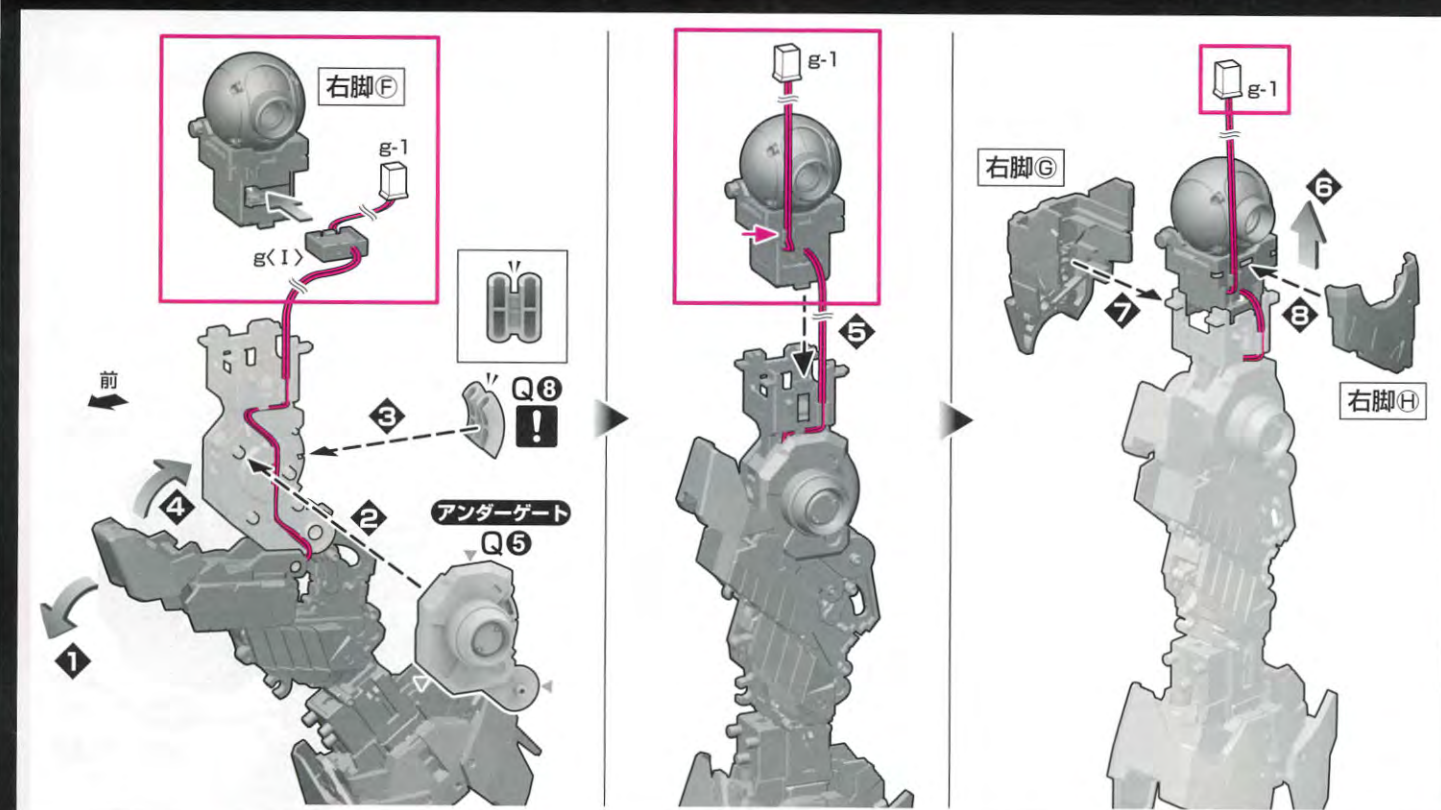
x2





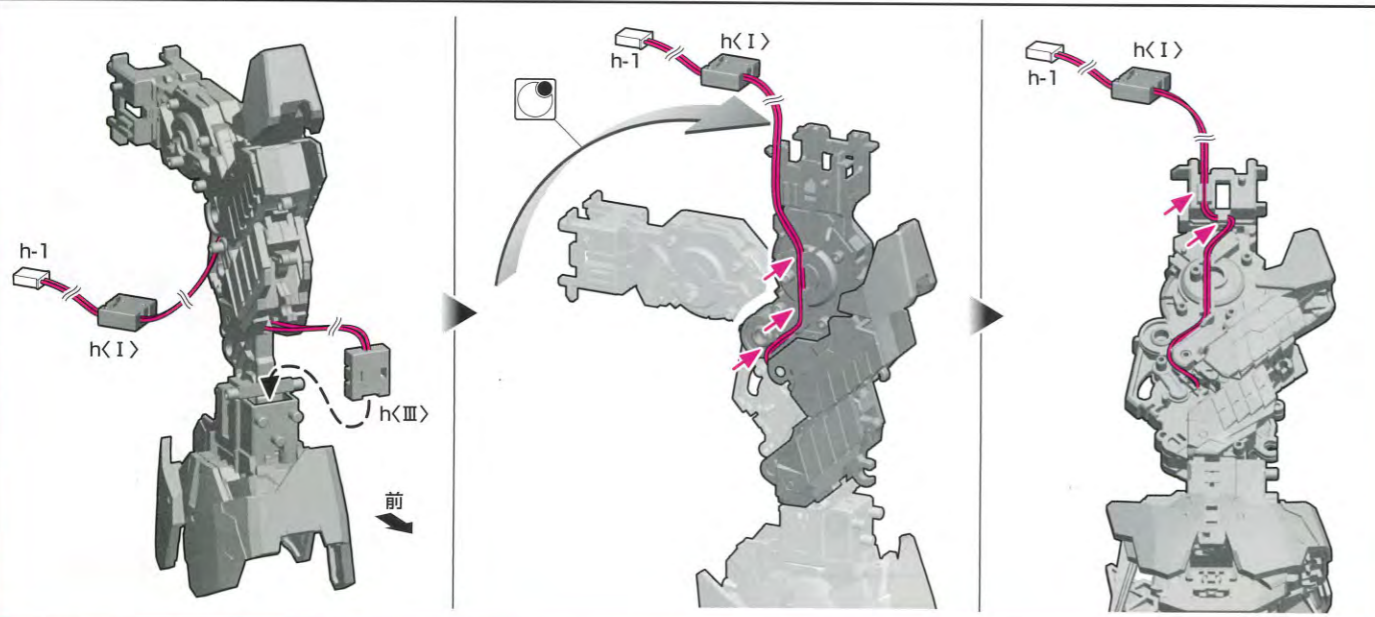
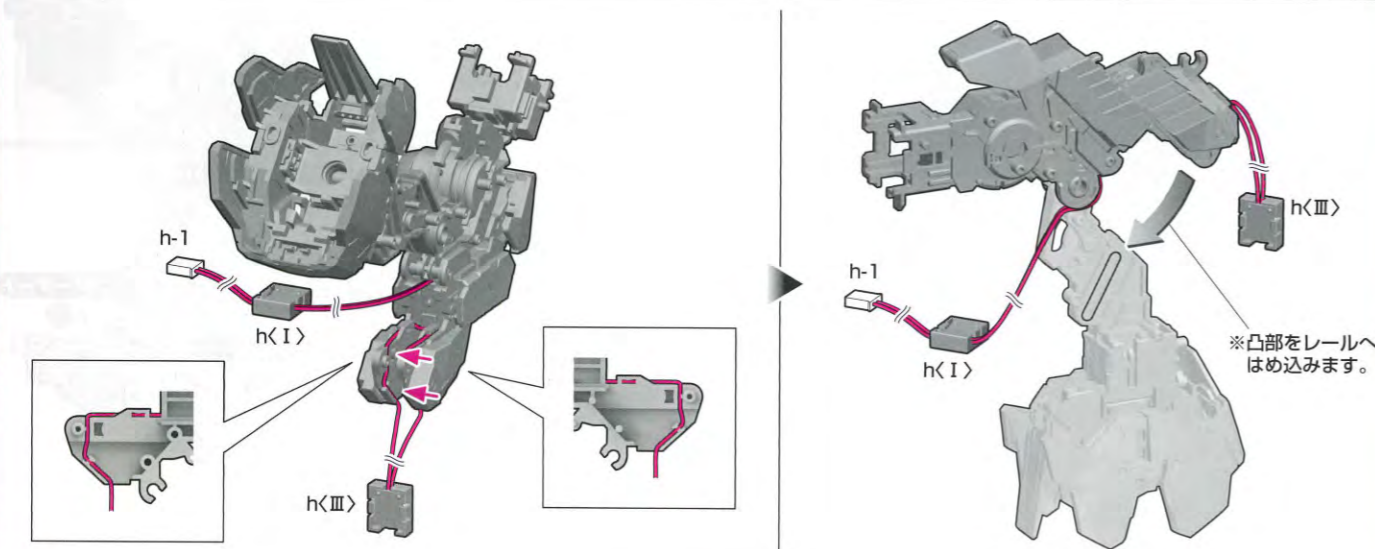
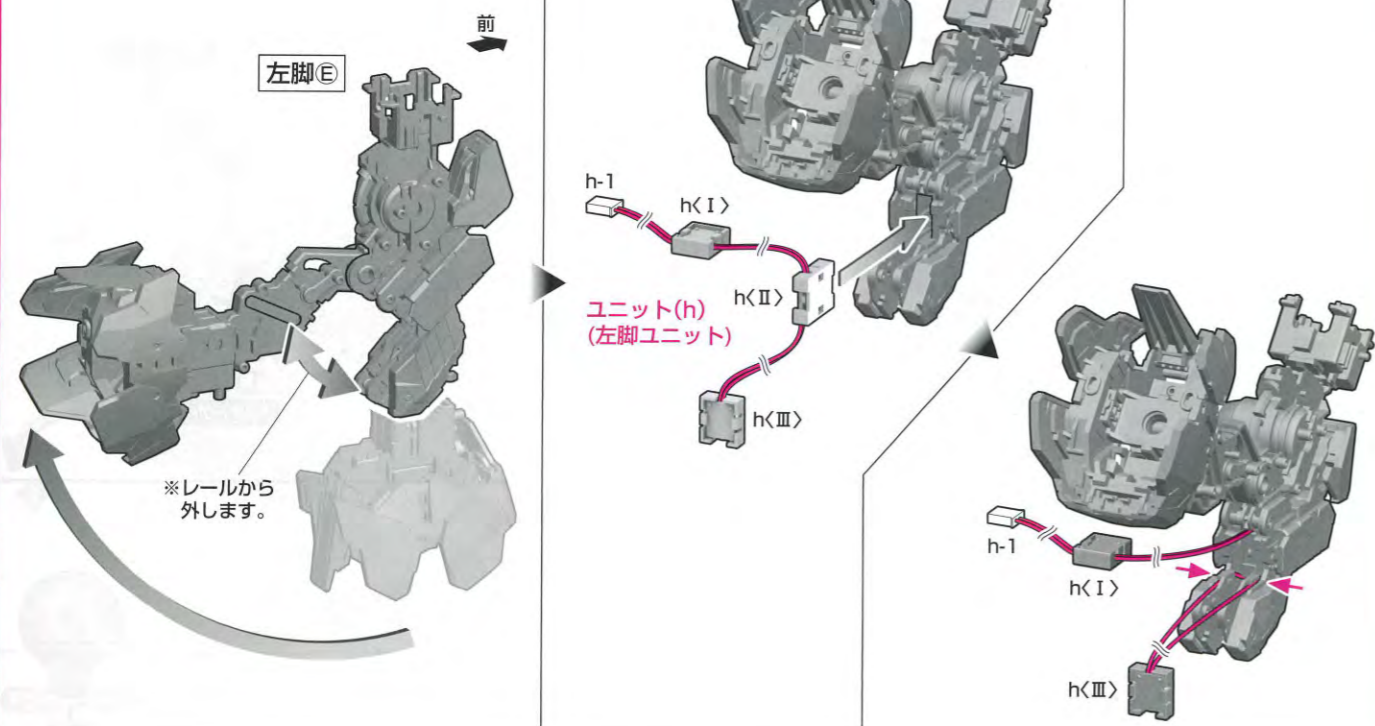
右脚へのLEDユニット組み込み (赤い線のイラストは、PG RX-0 ユニコーンガンダム用LEDユニット(RX-0シリーズ兼用)(別売り)を組み込む場合の説明です。)





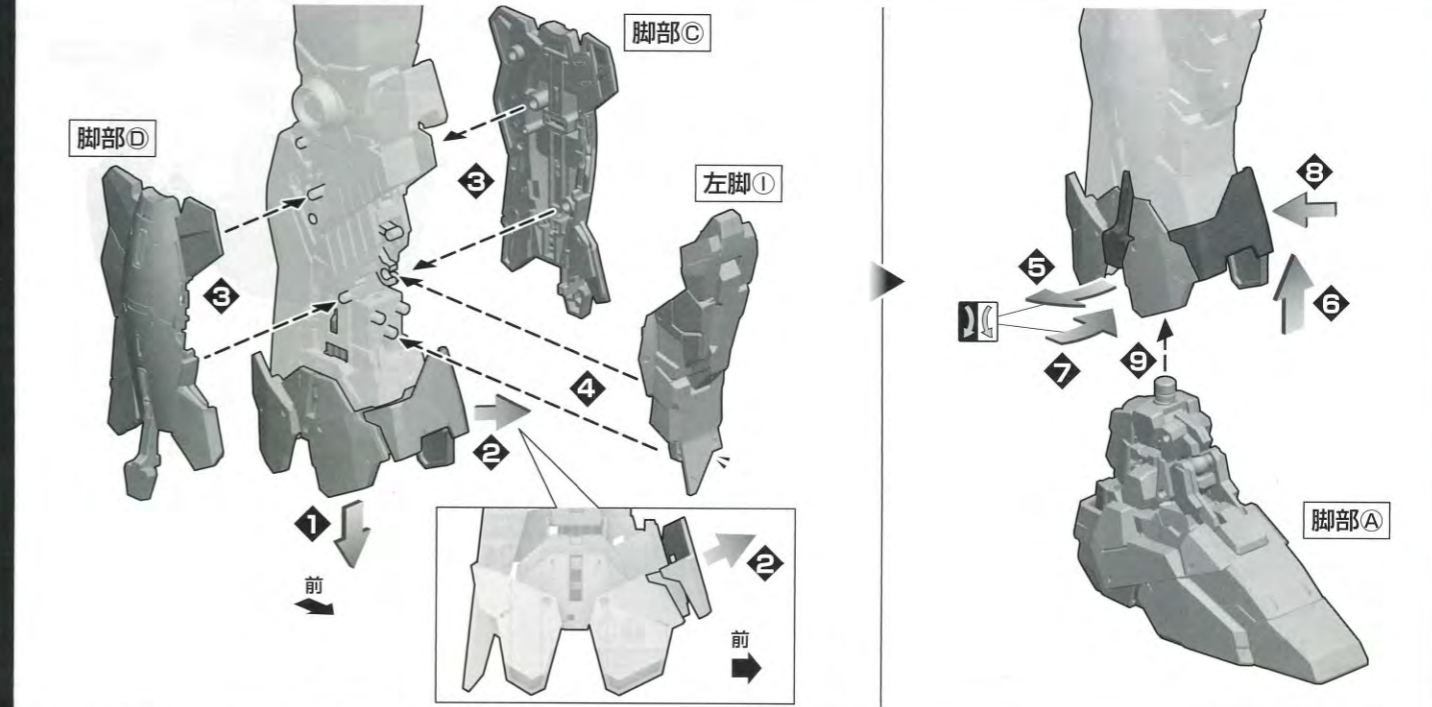
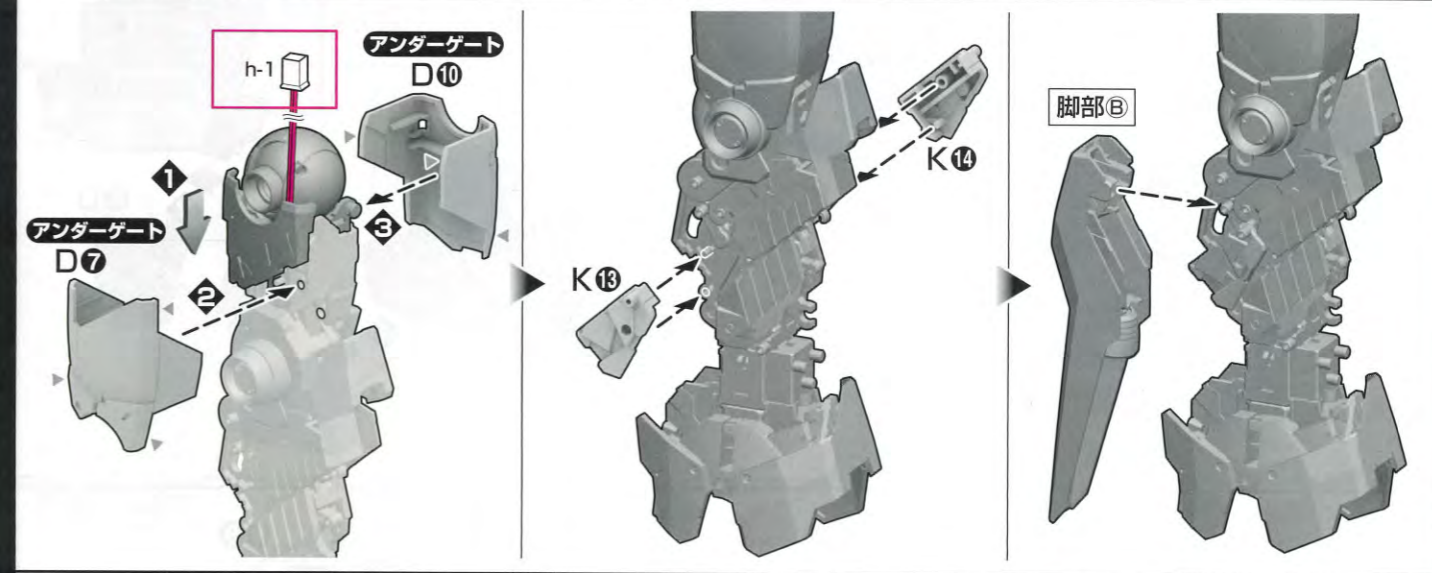
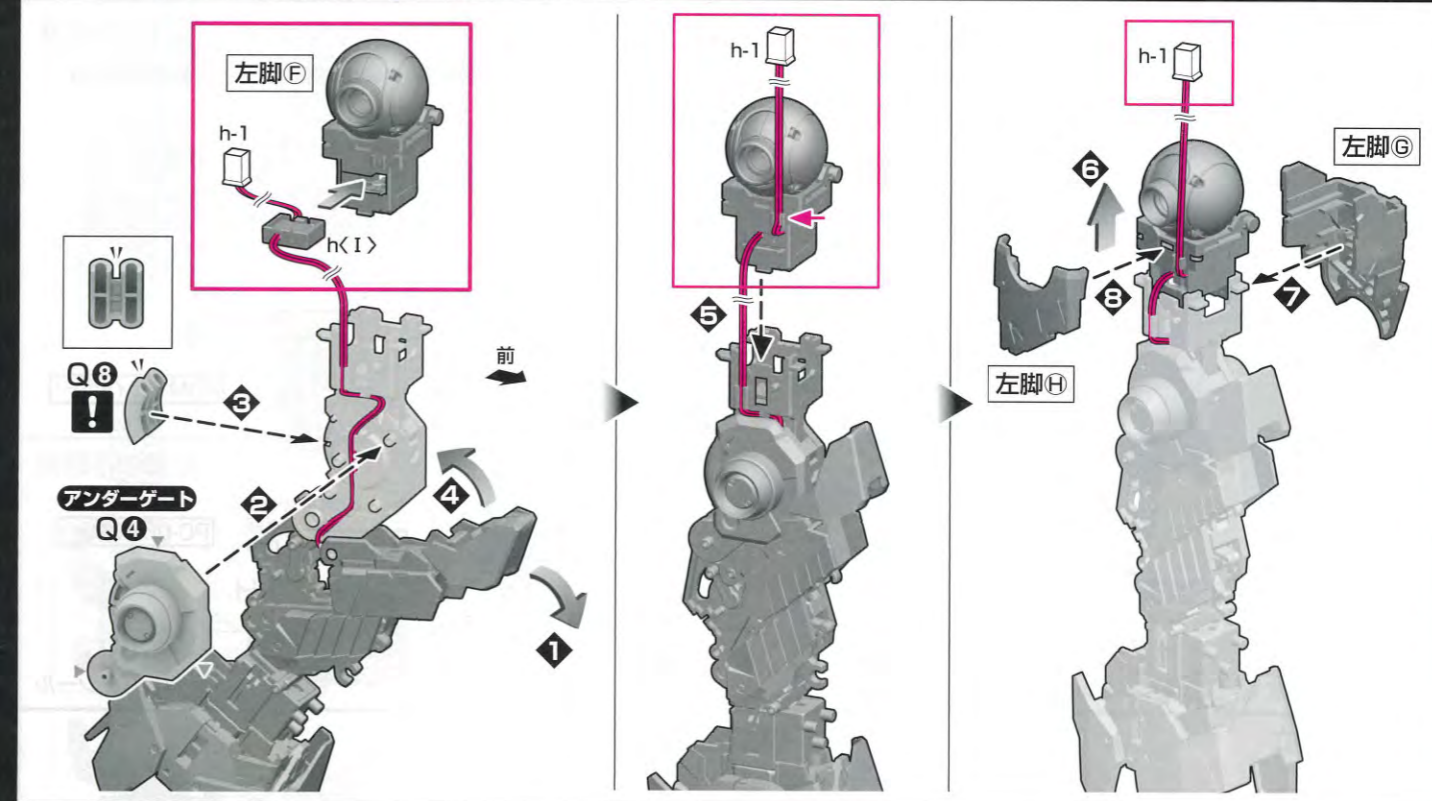
左脚へのLEDユニット組み込み (赤い線のイラストは、PG RX-0 エニコーンガンダム用LEDユニット(RX-0シリーズ兼用)(別売り)を組み込む場合の説明です。)

※配線は一部省略しています。



※組立図中の記号説明

先に組み立てる



※組立図中の記号説明

向きに注意して組み立てる

両側を同じように動かす

### 4 腰部の組立



・組立4で使用するパーツ

<b>B</b> (ダークブルー) アンダーゲート有り	<b>C</b> (ダークブルー) アンダーゲート有り	<b>D</b> (ダークブルー) アンダーゲート有り	<b>G</b> (ダークブルー) (x2) アンダーゲート有り	<b>H</b> (クリアオレンジ) アンダーゲート有り
<b>J</b> (クリアオレンジ) (x2)	<b>O</b> (ダークグレー) アンダーゲート有り	<b>Q</b> (ダークグレー) (x2)	<b>T1</b> (ダークグレー) (x2)	<b>POM-O</b> (ライトグレー)
			<b>T2</b> (ゴールド) (x2)	<b>PC-O</b> (ダークグレー)

・シルバーシール

#### 腰部Aの組立

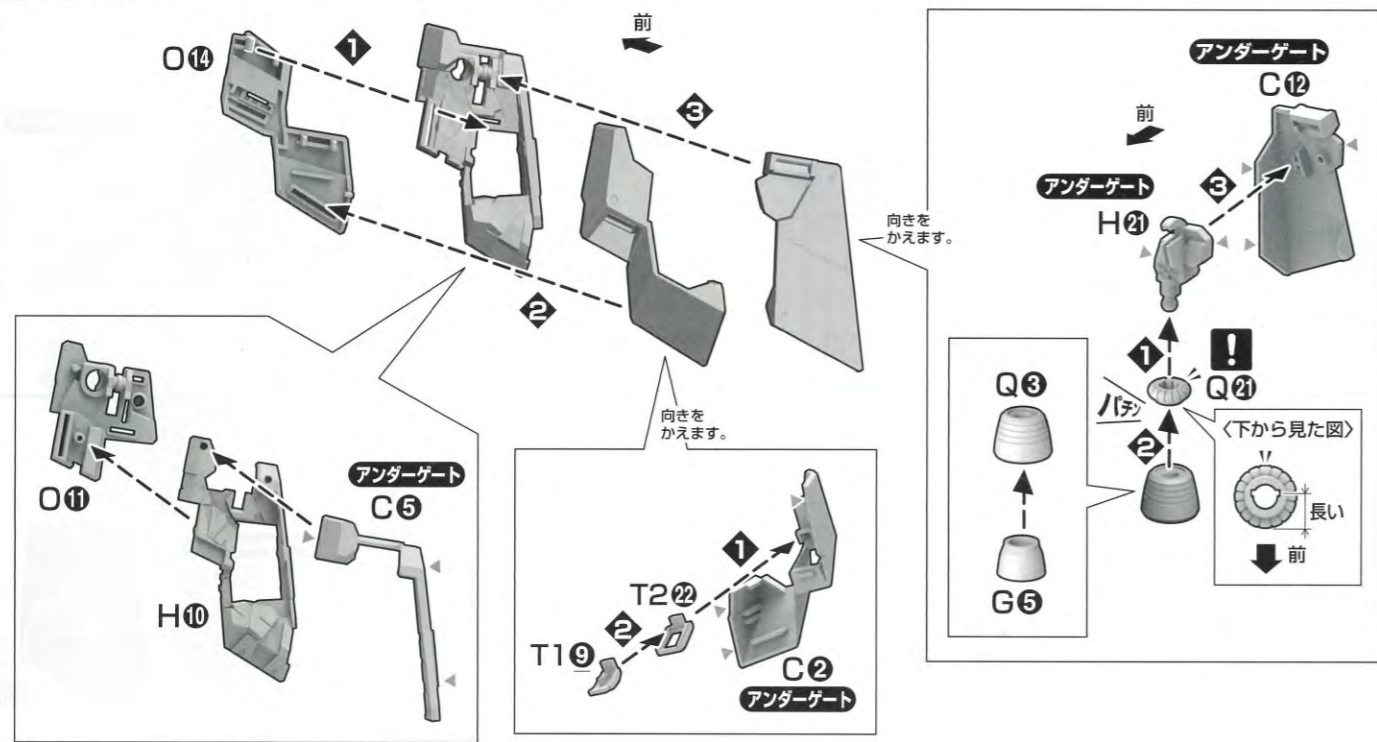
#### 腰部Bの組立

#### 腰部Cの組立

#### 腰部Dの組立

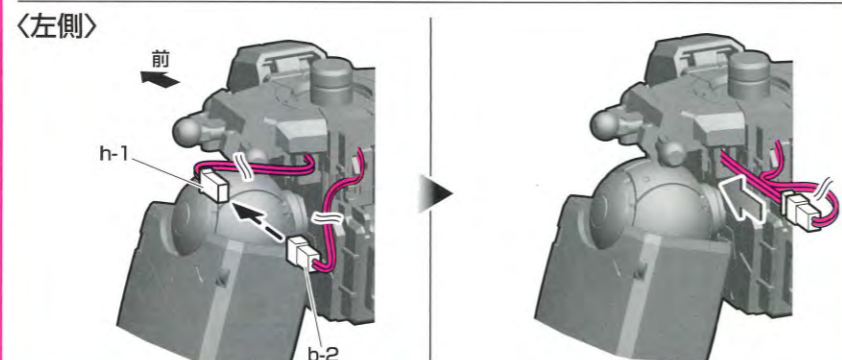
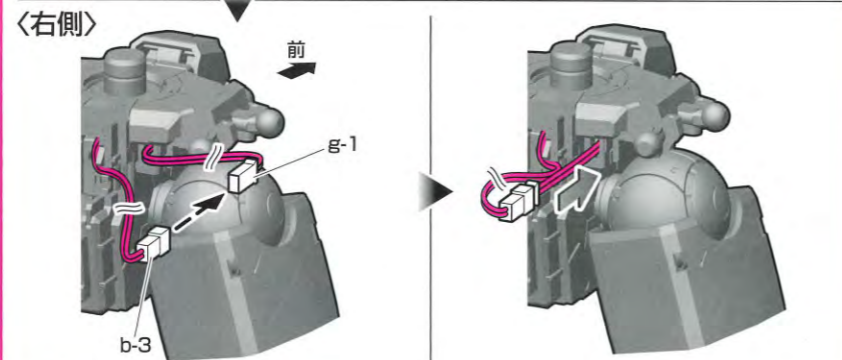
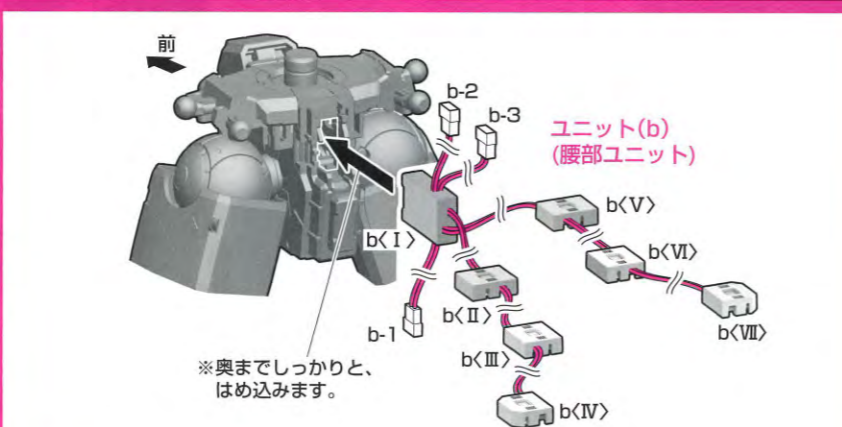
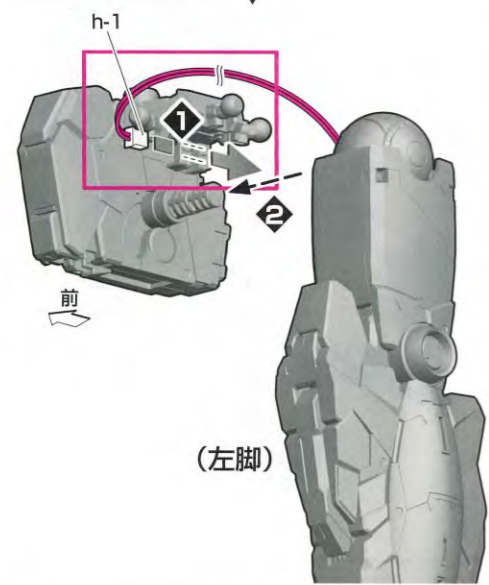
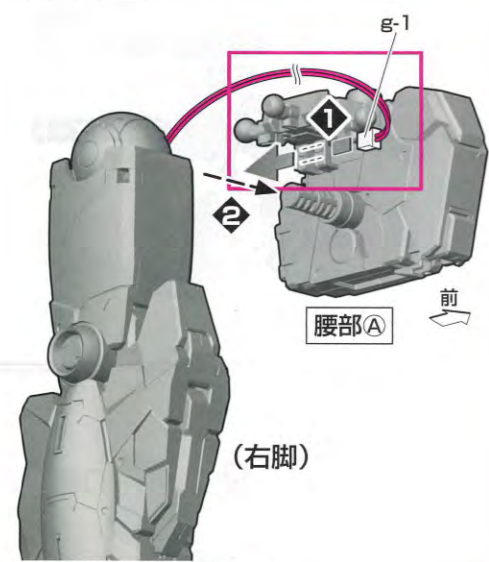
#### 腰部Eの組立

腰部⑥の組立

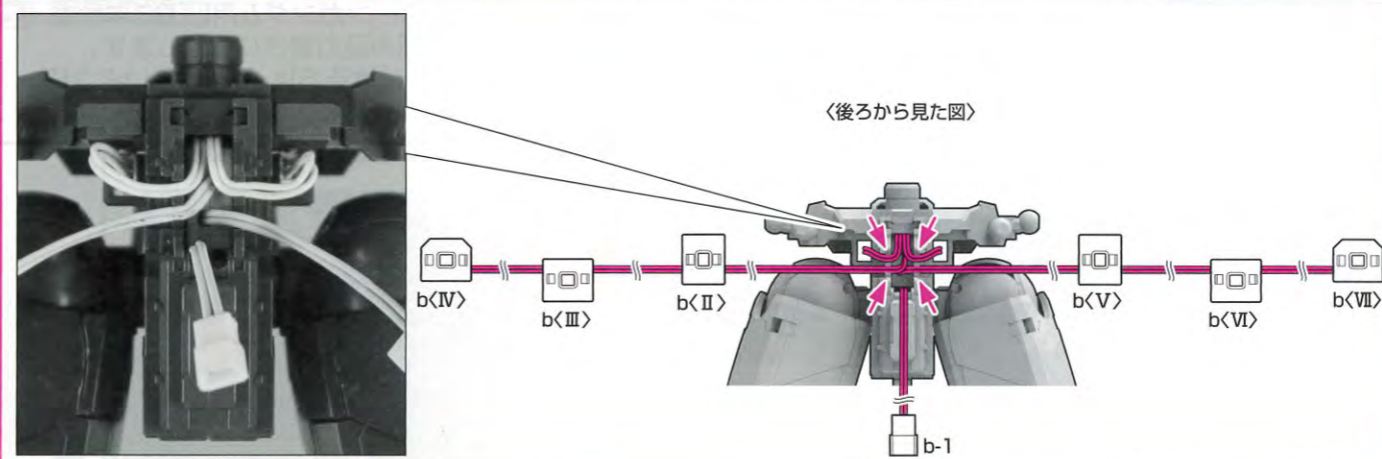


腰部へのLEDユニット組み込み (赤い線のイラストは、PG RX-0 ユニコーンガンダム用LEDユニット(RX-0シリーズ兼用)(別売り)を組み込む場合の説明です。)

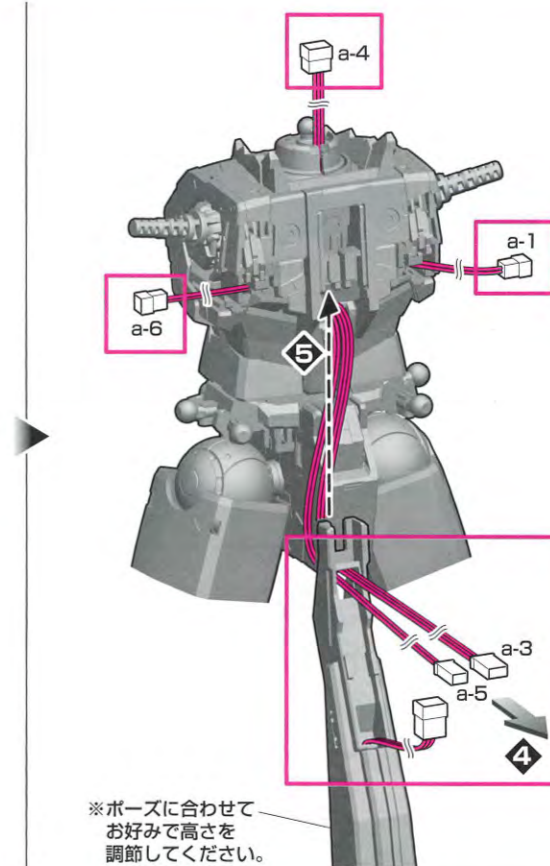
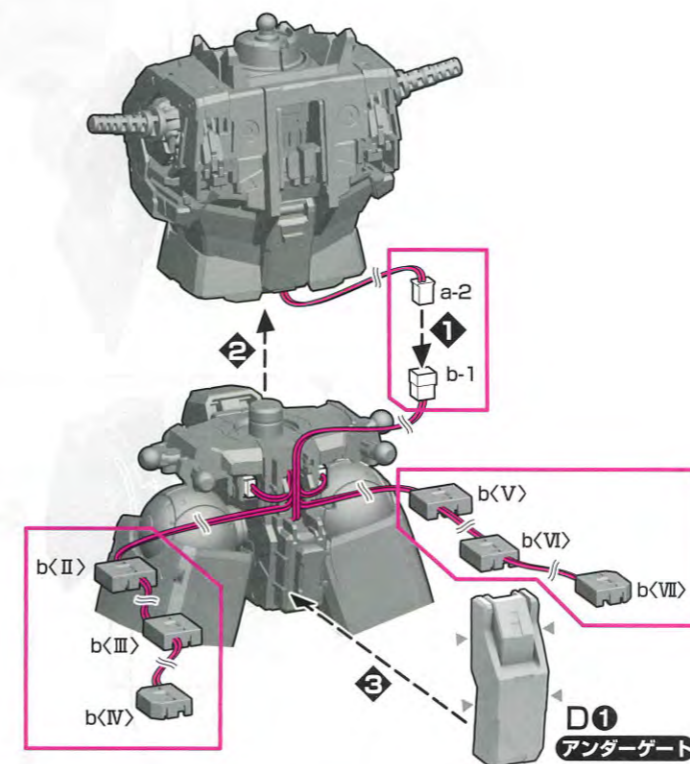
※配線は一部省略しています。



※組立図中の記号説明 ! 向きに注意して組み立てる



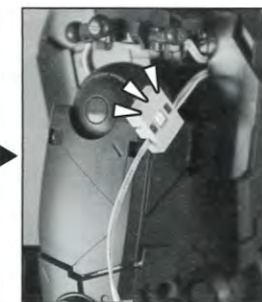
※配線は一部省略しています。



必ず点灯チェックを行ってください。

※LEDユニットの取り扱いについては、PG RX-0 ユニコーンガンダム用LEDユニット(RX-0シリーズ兼用)(別売り)の取扱説明書をご参照ください。

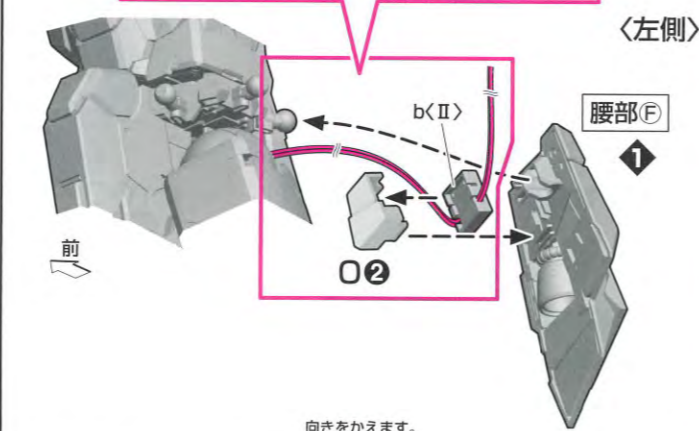
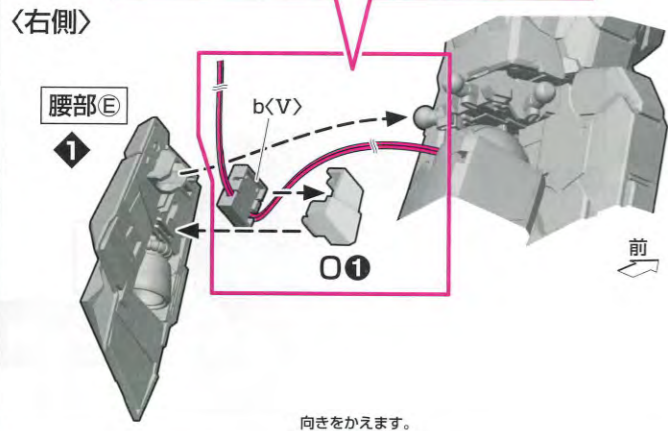
※台座のスイッチを入れて、腰部や脚部が発光していることを確認してください。



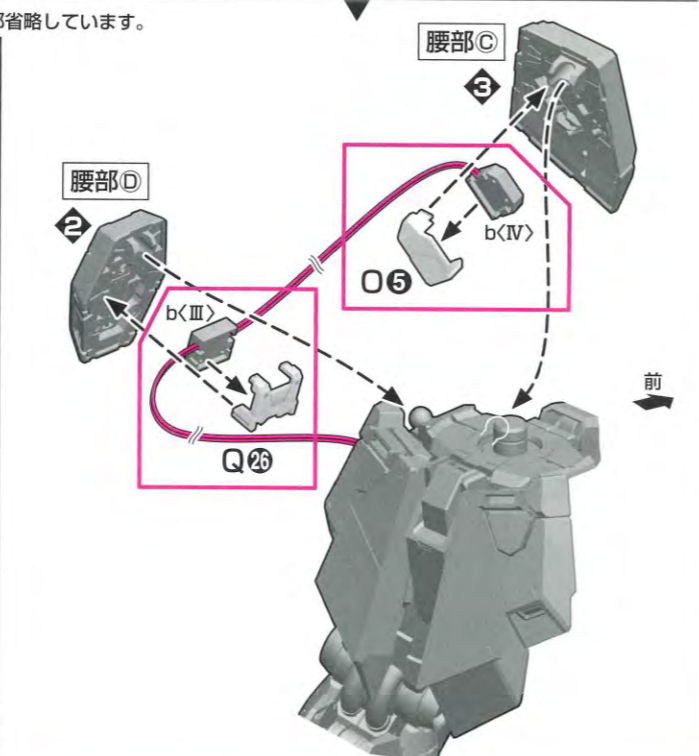
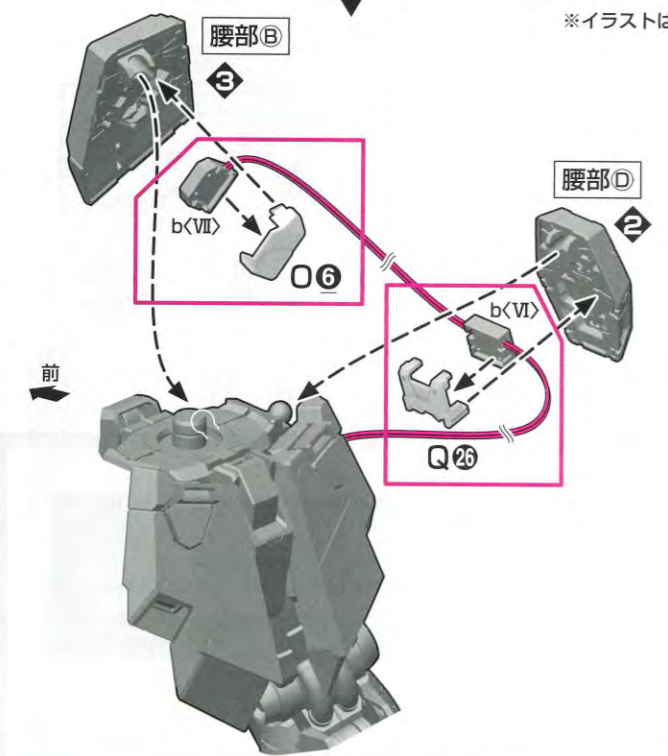


左図のパーツは、PG RX-0 ユニコーンガンダム用LEDユニット (RX-0シリーズ兼用) (別売り)を組み込む場合に使用します。本体完成後にLEDユニットを取り付ける方は、なくさないようにとっておいてください。

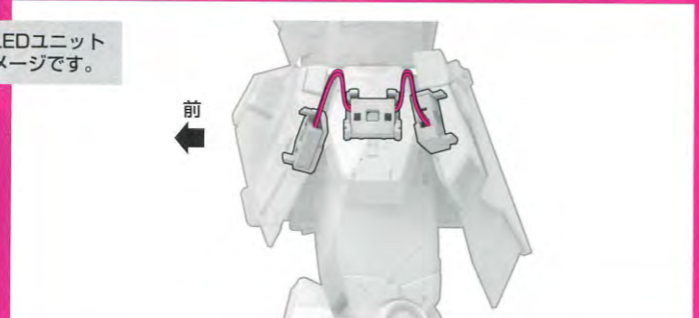
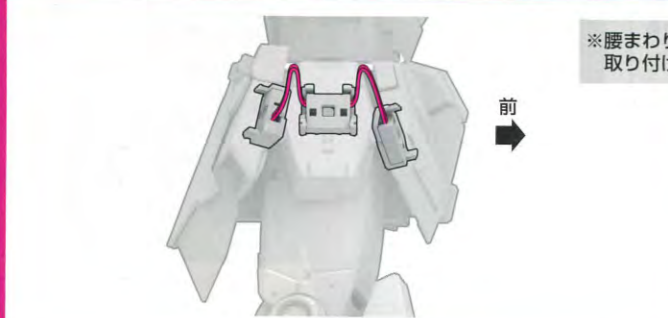
※写真のように、リード線を曲げてくせをつけてください。



※イラストは一部省略しています。

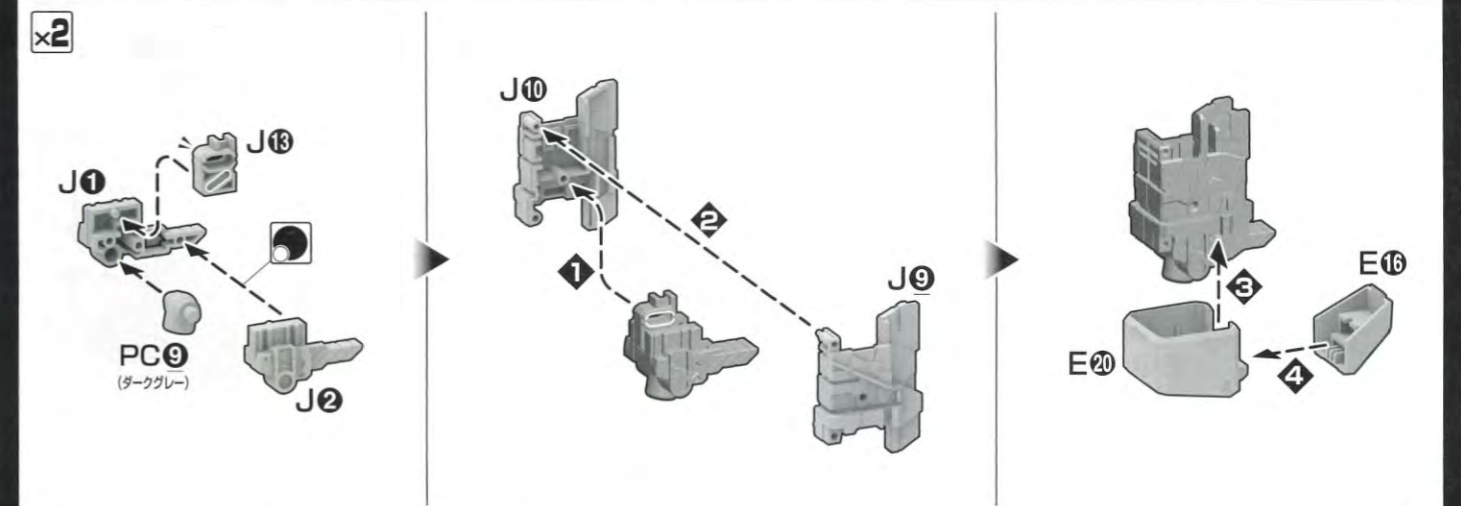
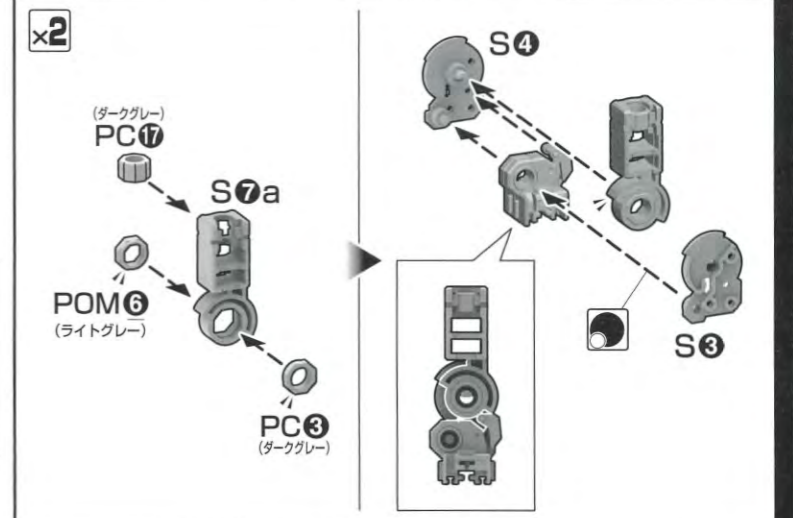
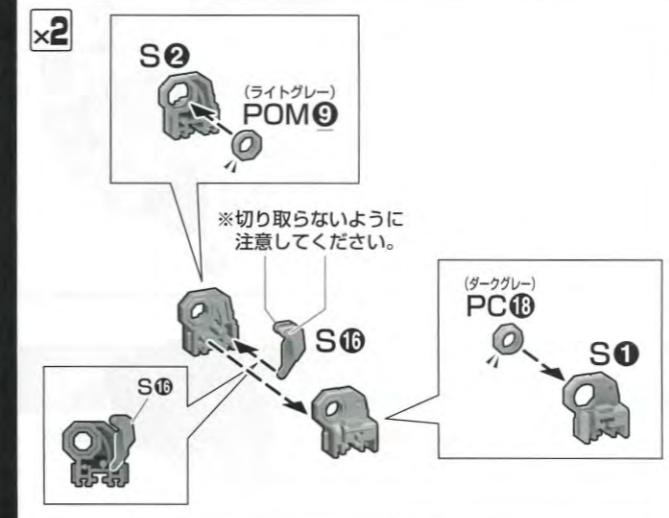
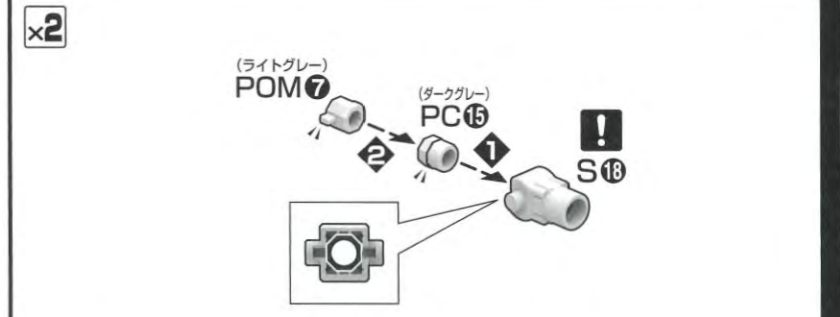
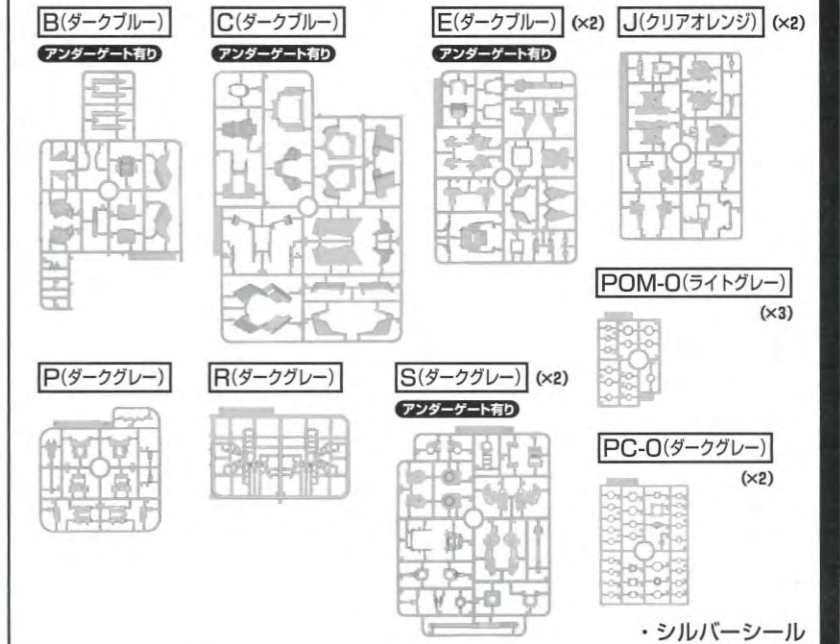


※腰まわりのLEDユニット取り付けイメージです。



5 腕部の組立

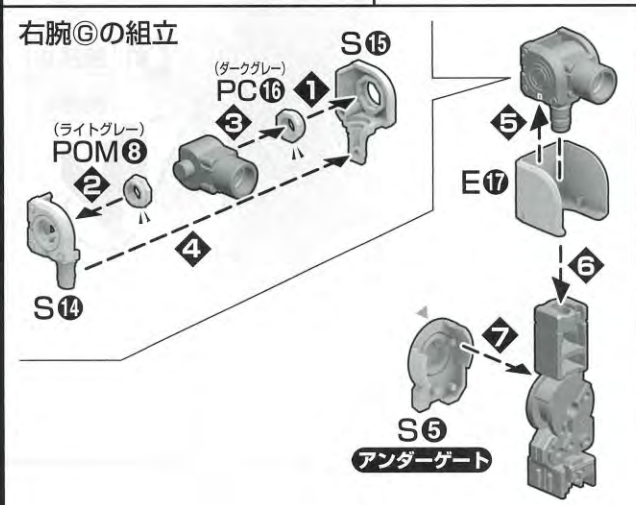
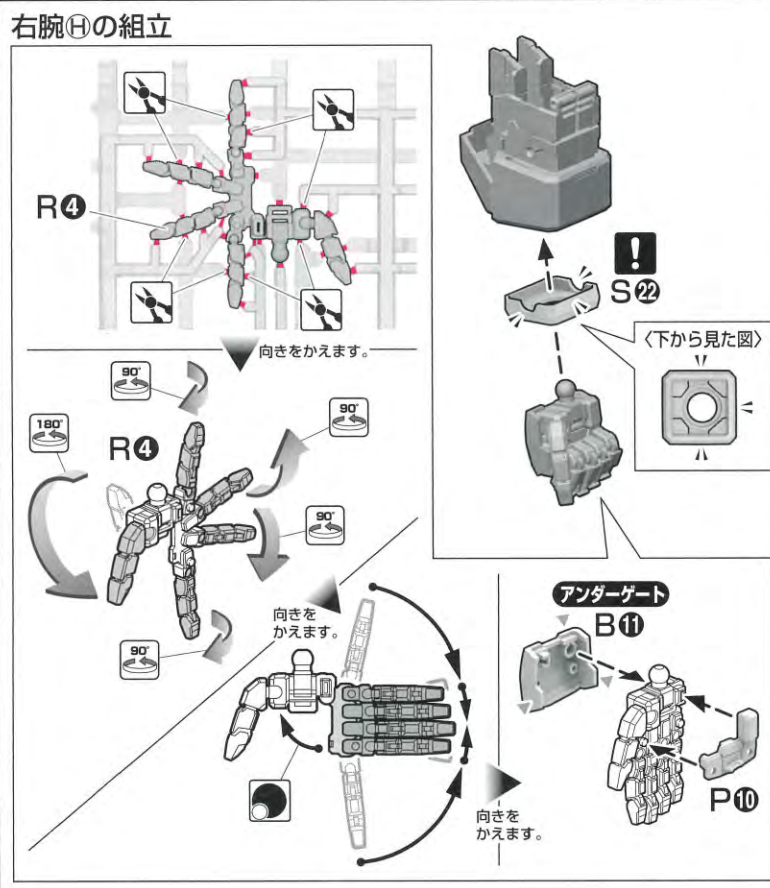
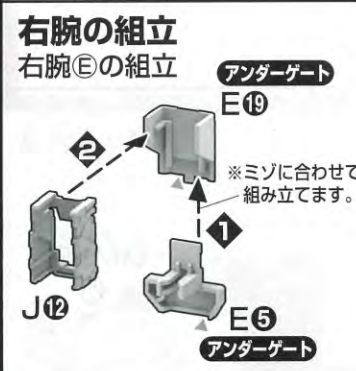
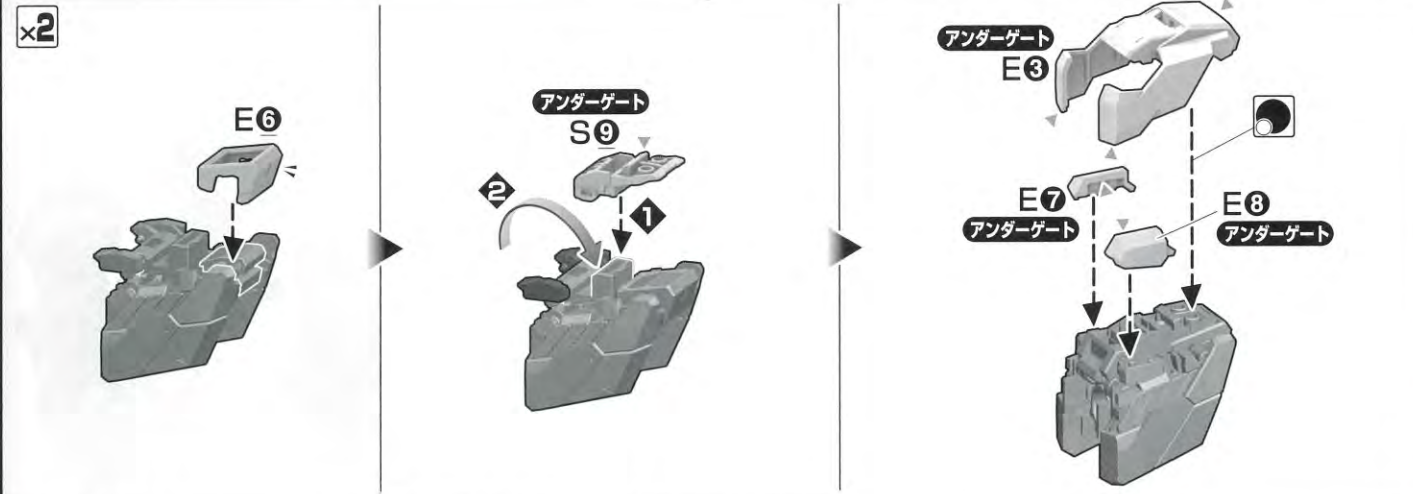
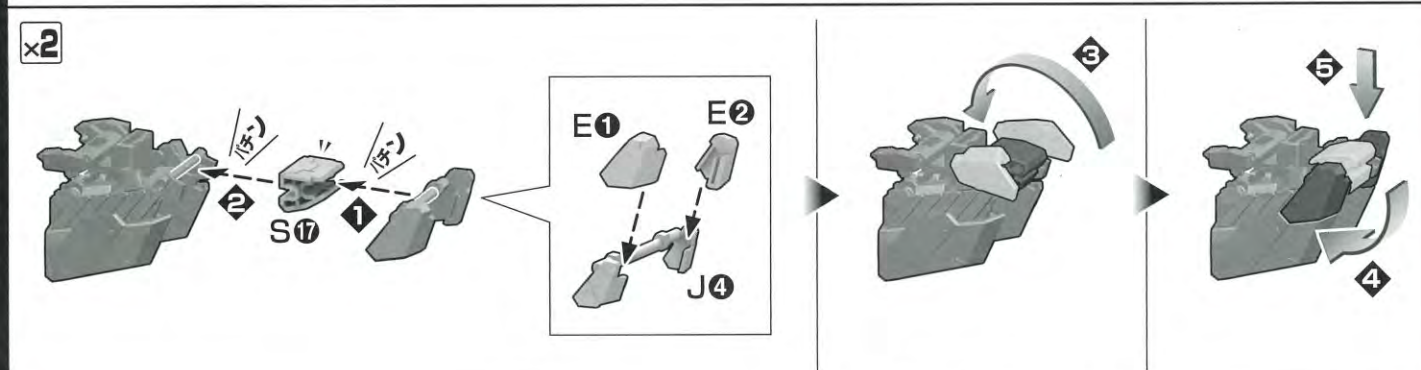
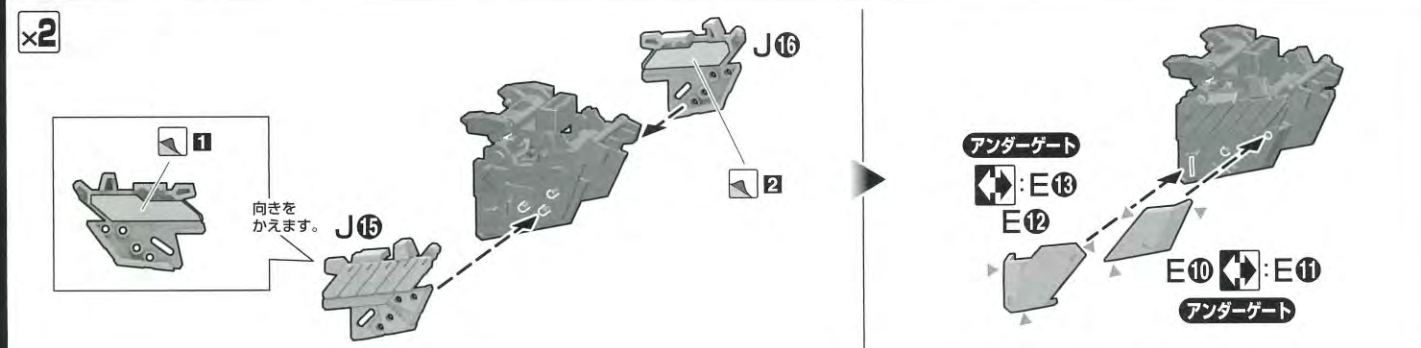
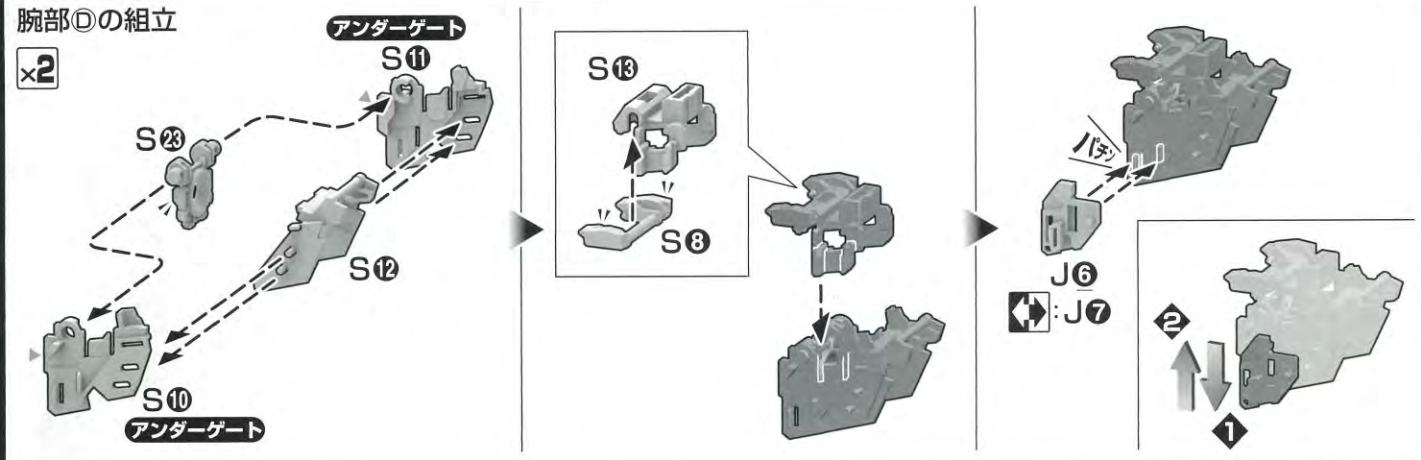
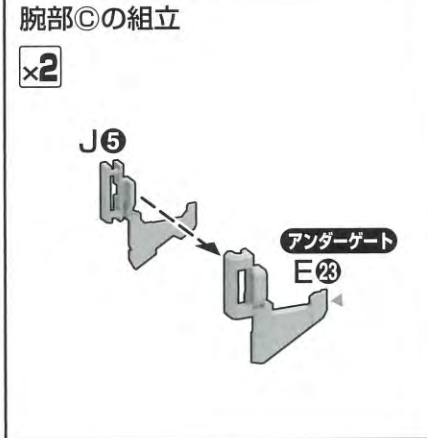
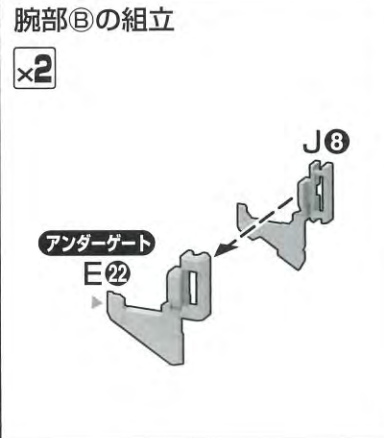
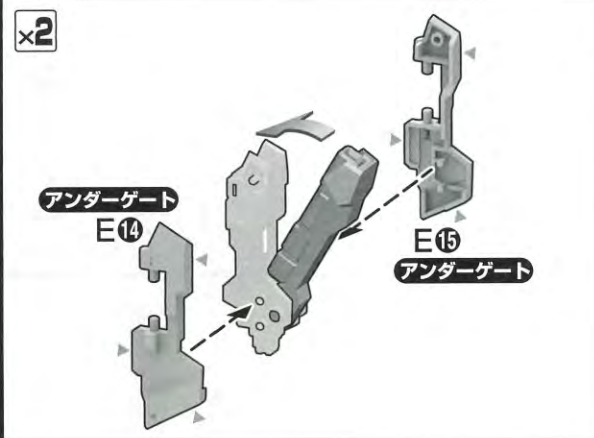
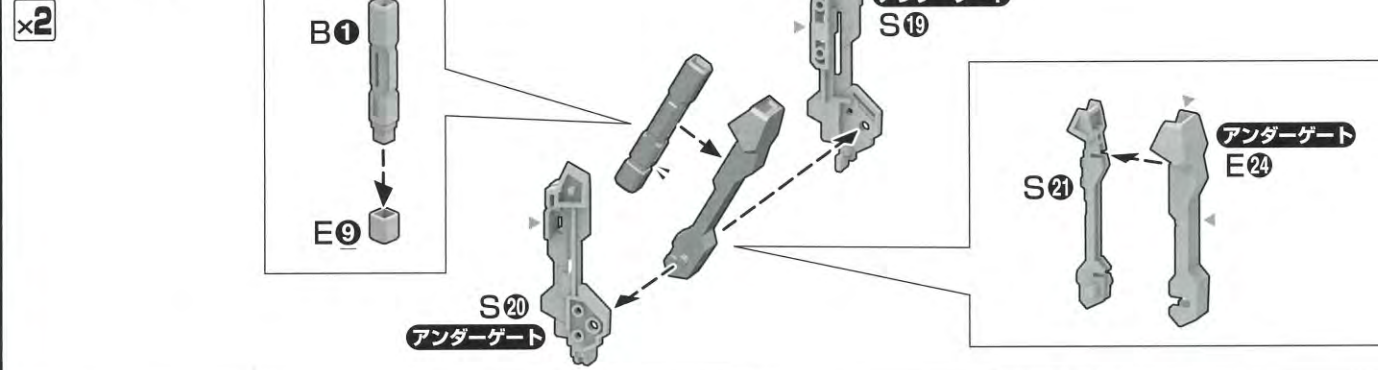
・組立5で使用するパーツ



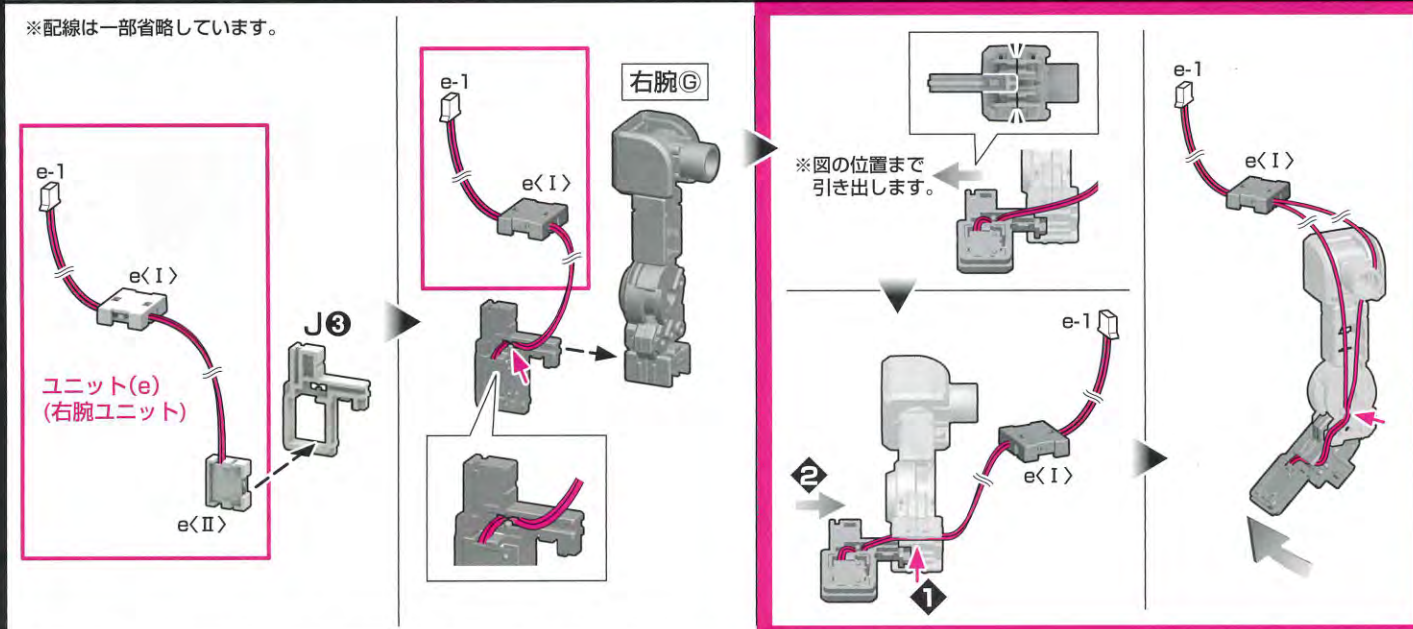
※組立図中の記号説明 x2 部品を数値の個数作る ! 向きに注意して組み立てる 後から組み立てる

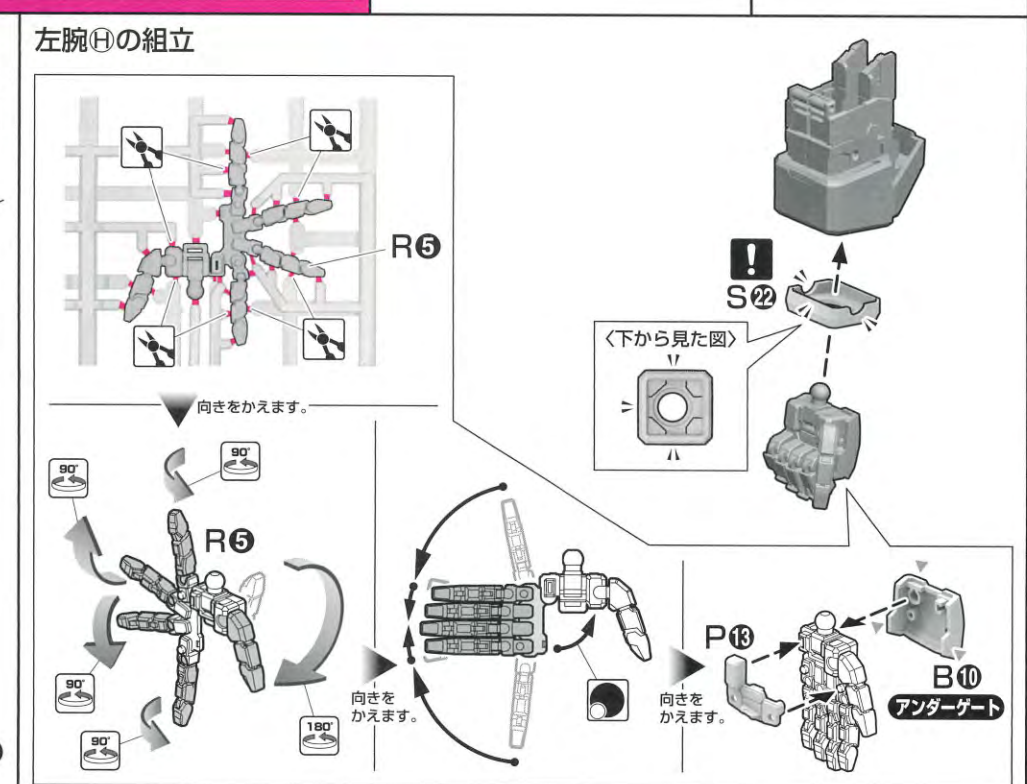
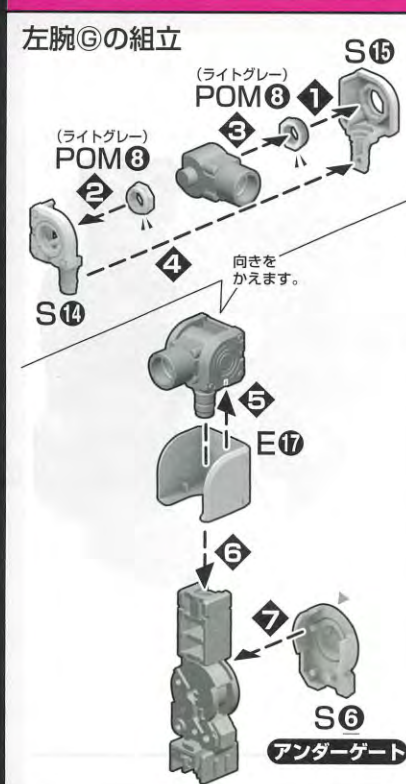
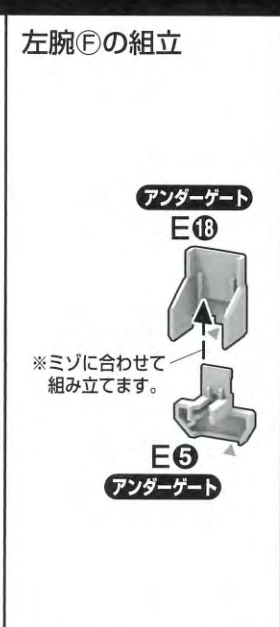
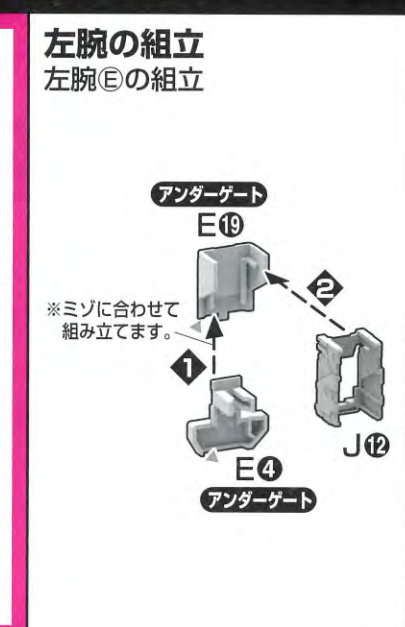
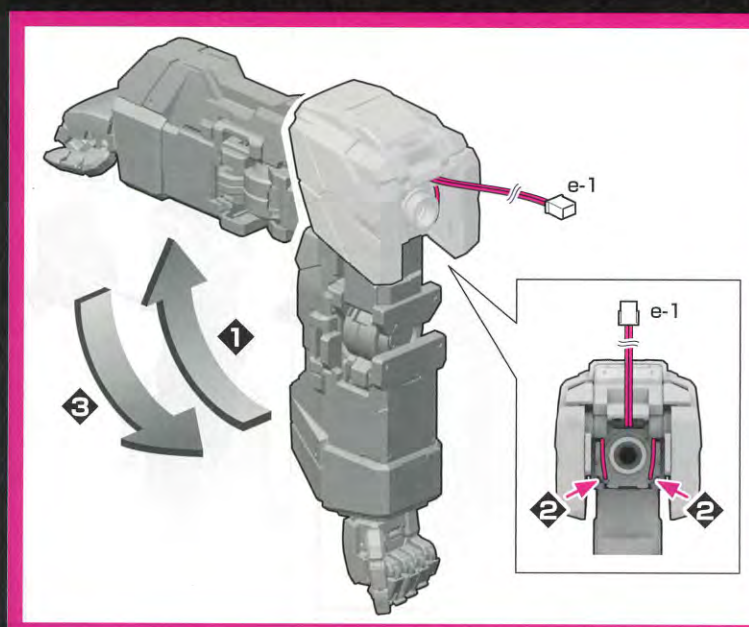
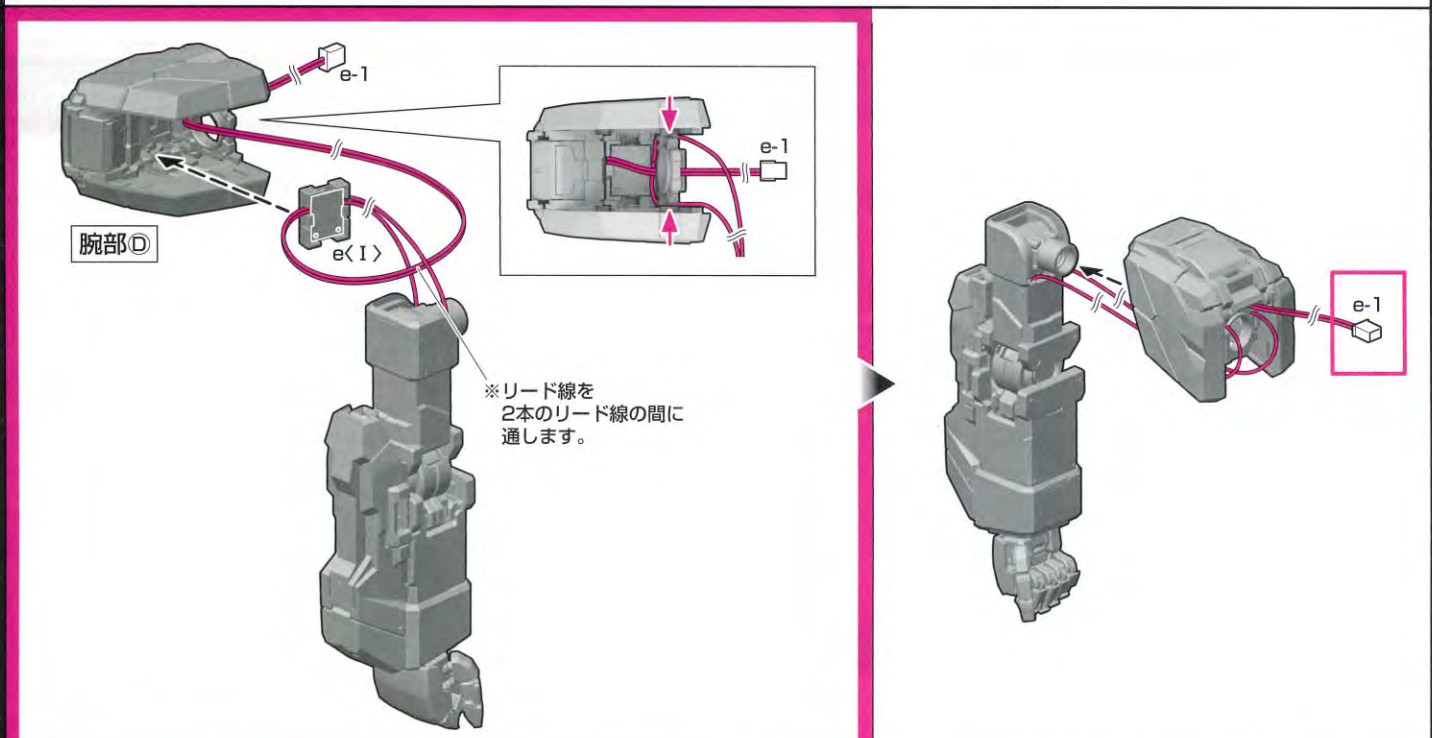
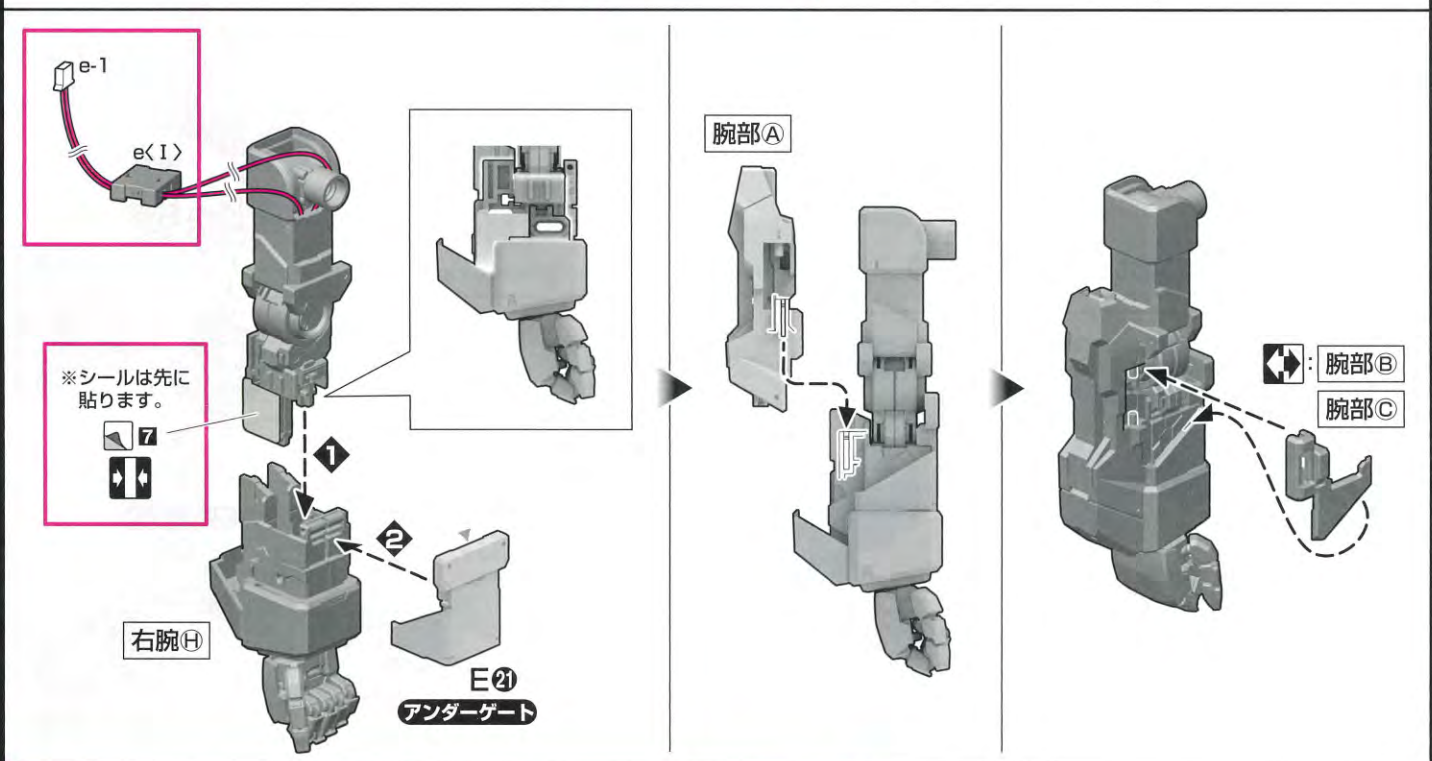
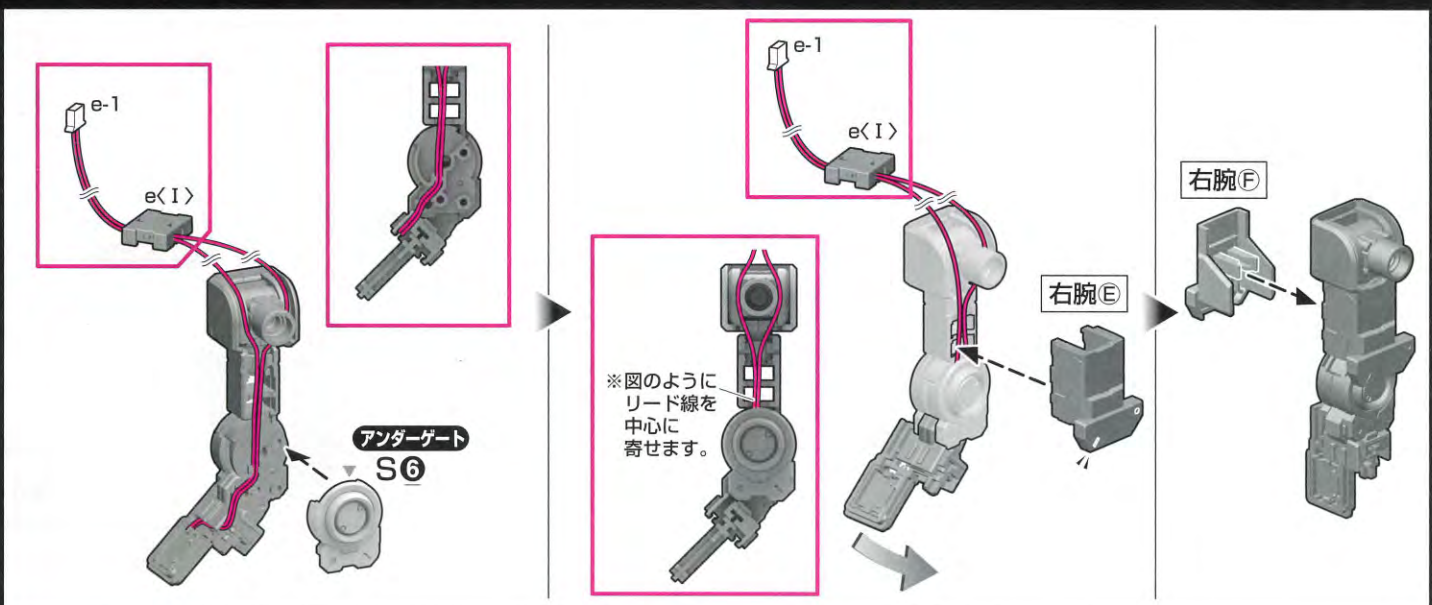


腕部Aの組立

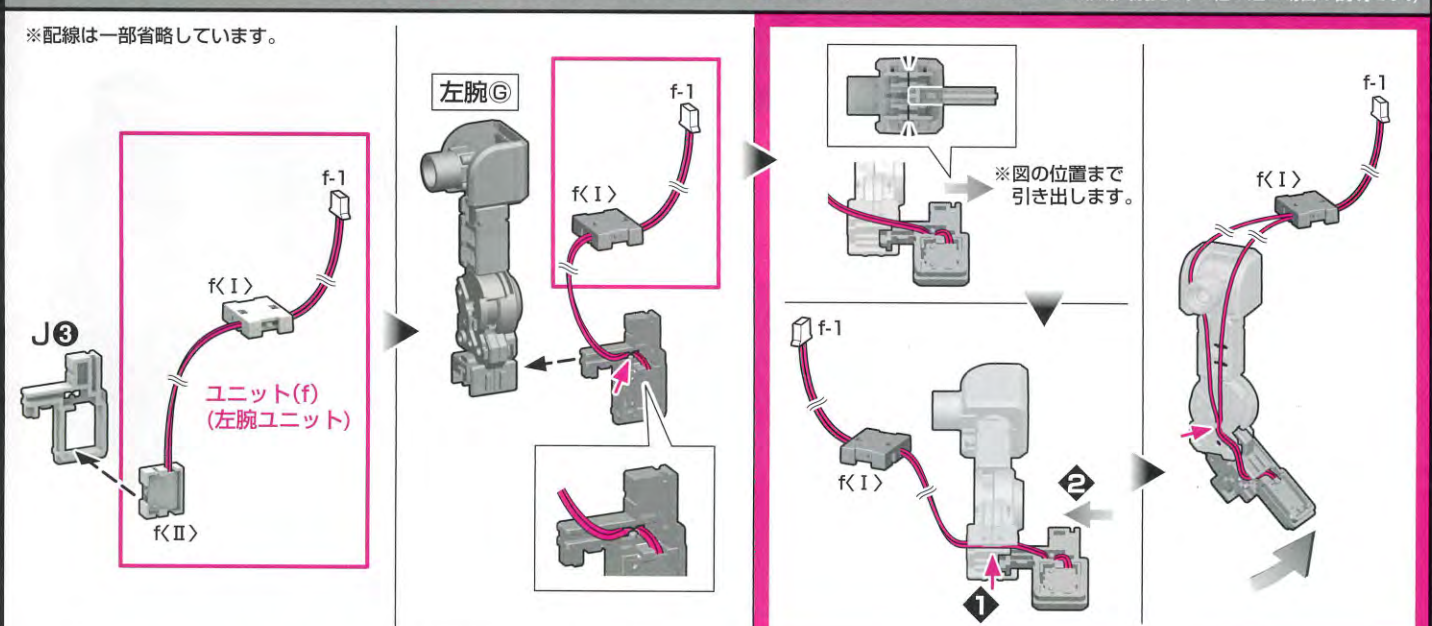


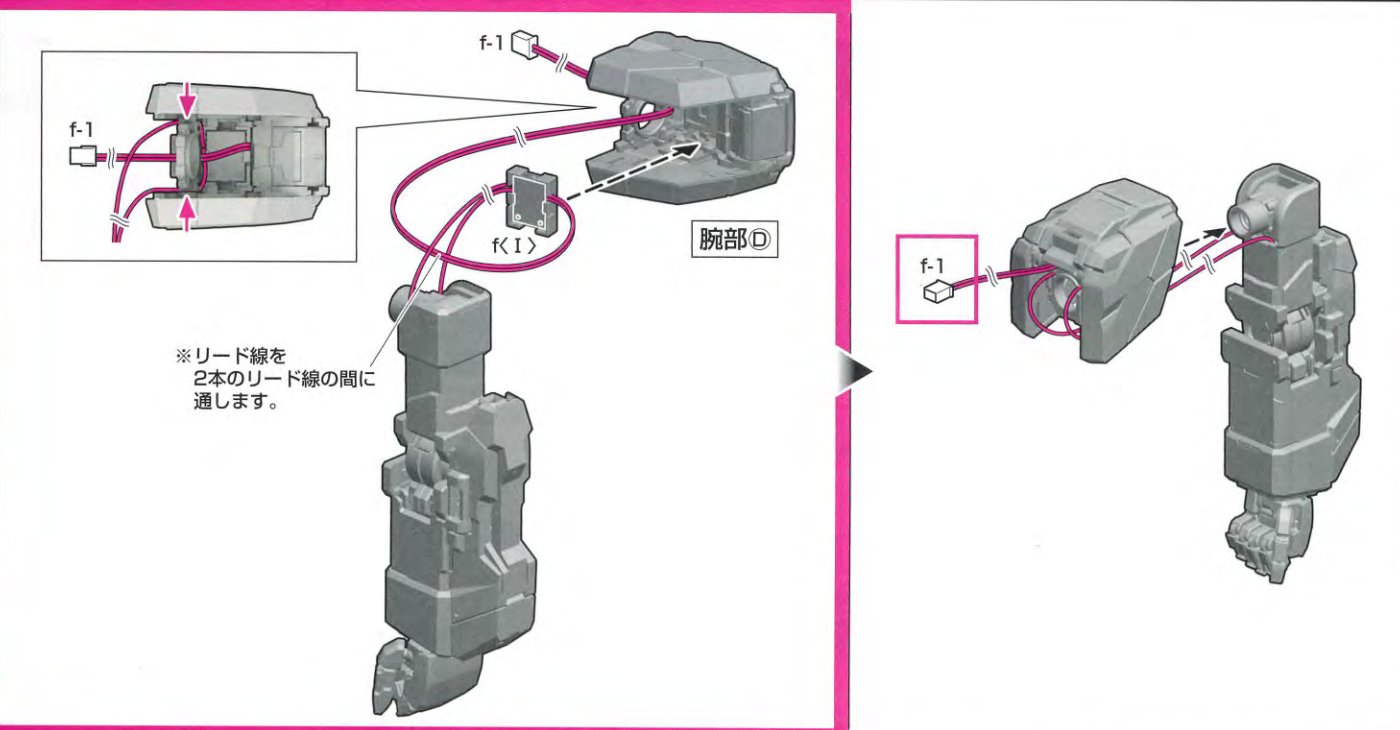
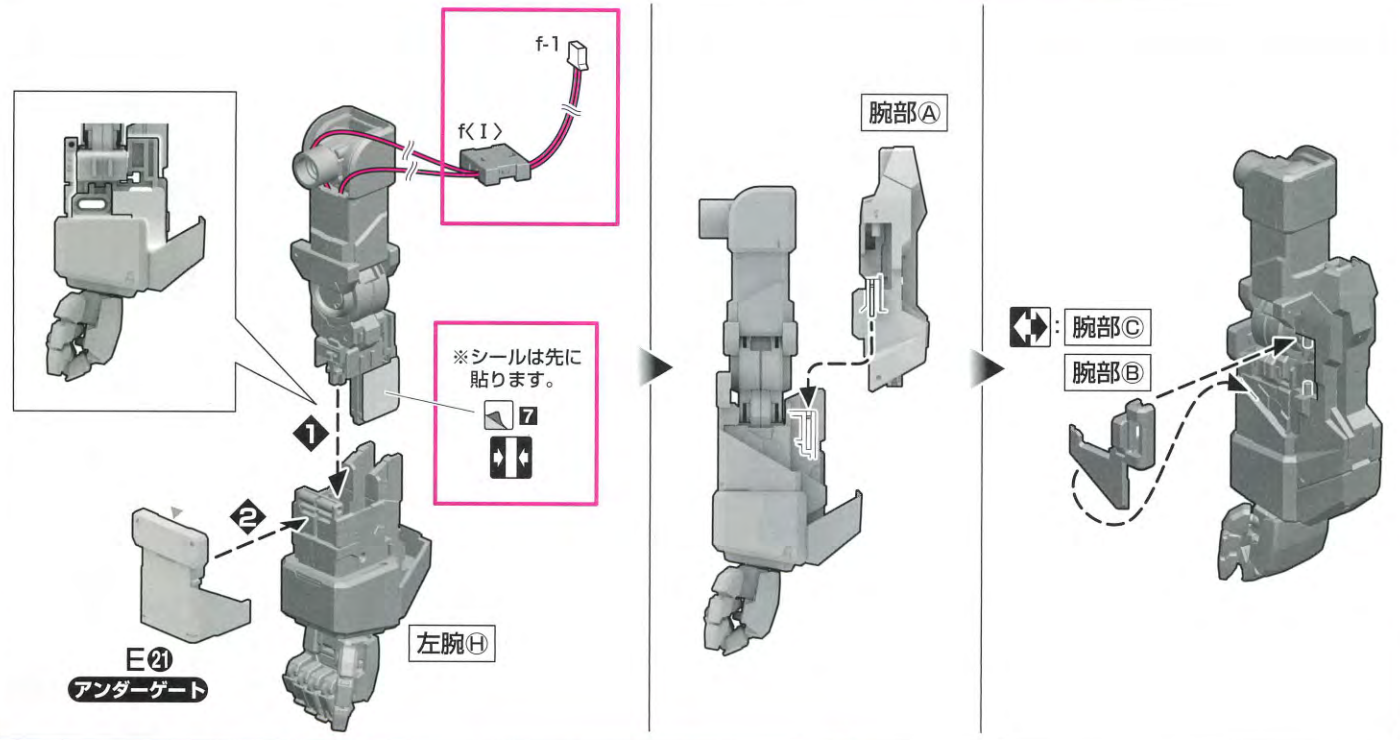
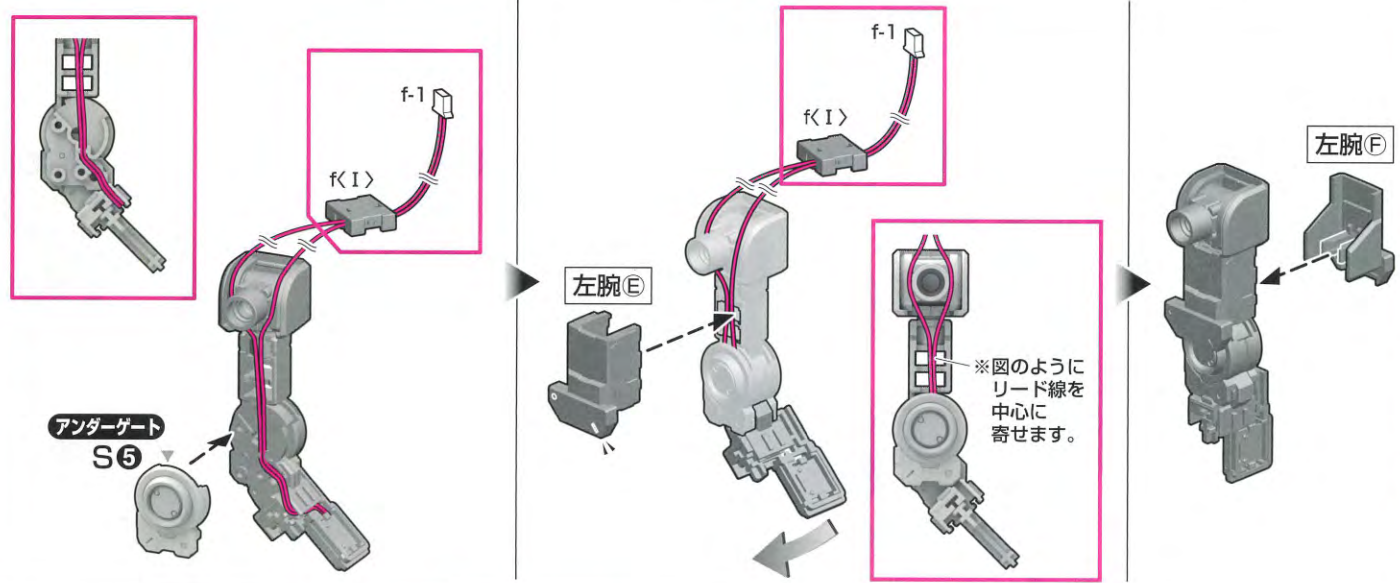
右腕へのLEDユニット組み込み (赤い線のイラストは、PG RX-0 ユニコーンガンダム用LEDユニット(RX-0シリーズ兼用) (別売り)を組み込む場合の説明です。)





左腕へのLEDユニット組み込み (赤い枠のイラストは、PG RX-0 ユニコーンガンダム用LEDユニット(RX-0シリーズ兼用)(別売り)を組み込む場合の説明です。)



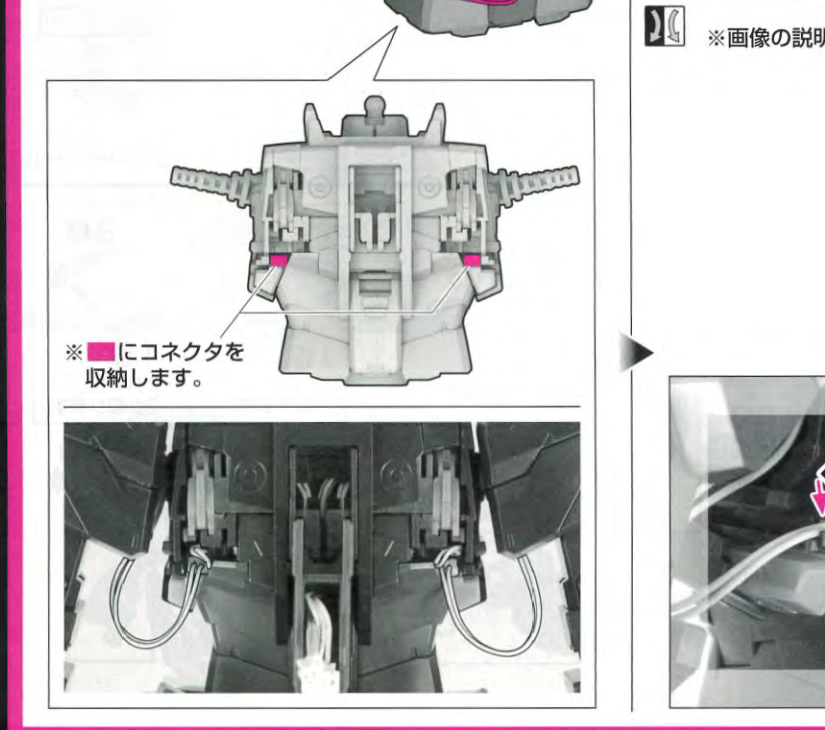
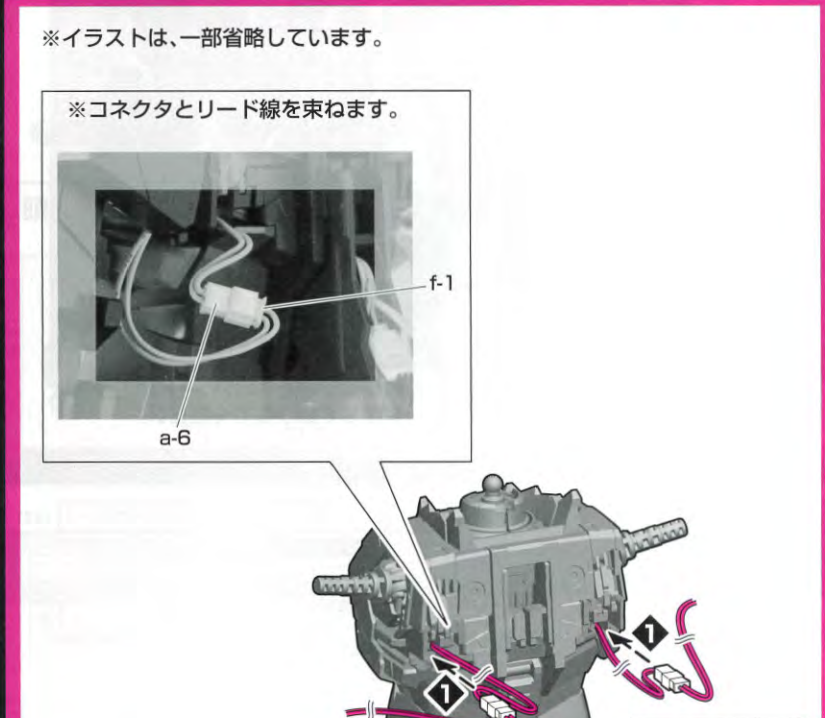
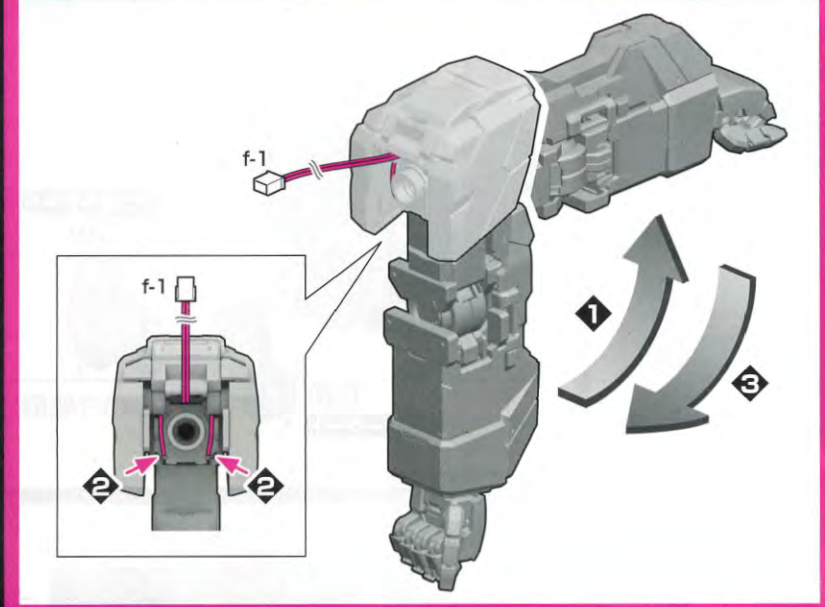


※組立図中の記号説明

1 シルバーシールの番号

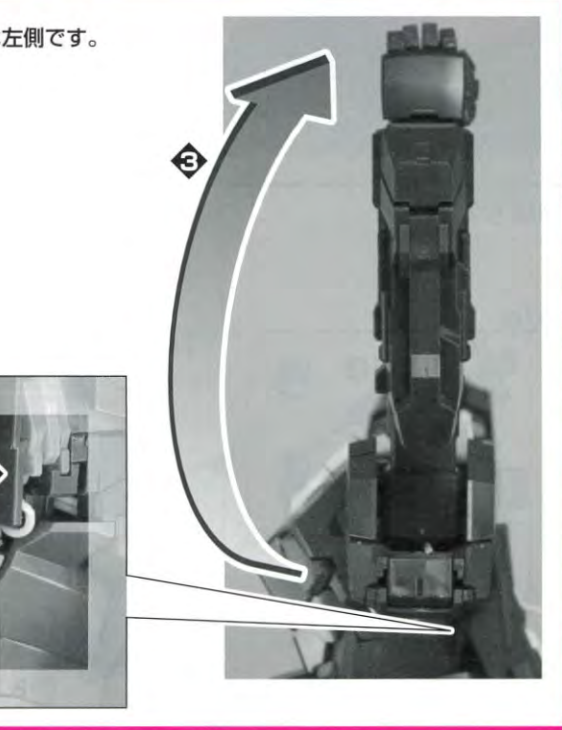
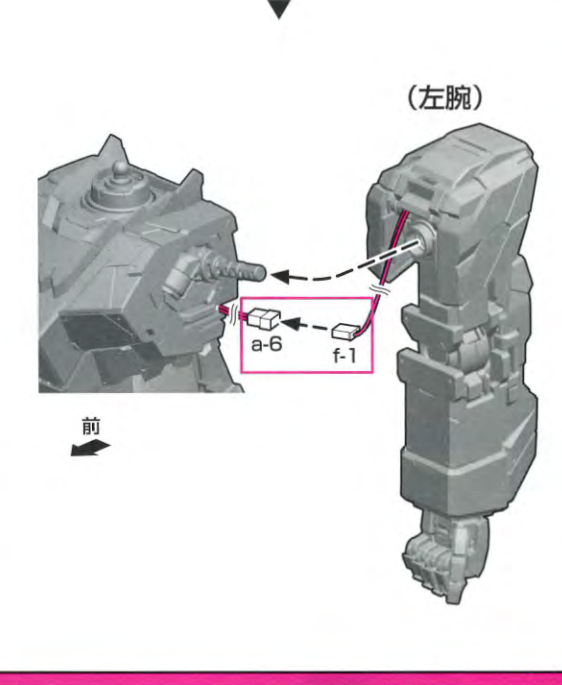
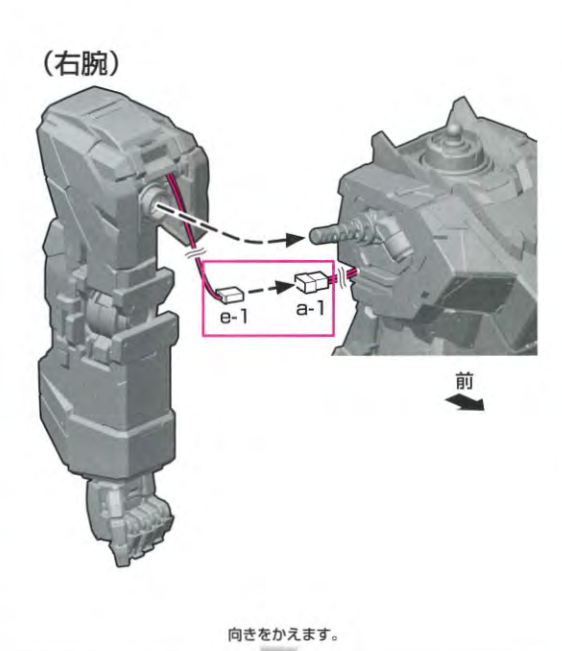
2 両側に同じパーツを取りつける

3 反対側に取り付けるパーツ



※組立図中の記号説明

2 両側を同じように動かす



**※イラストは、一部省略しています。  
(画像の説明は左側です。)**

※リード線は一本ずつ通してください。

アンダーゲート C22

**※イラストは、一部省略しています。**

※リード線は一本ずつ通してください。

※パーツのミノに通します。

※腕を動かすときは、リード線の長さに注意して動かしてください。

アンダーゲート B14 N7 WA1

**6 頭部の組立**

**・組立6で使用するパーツ**

A(ゴールド)	B(ダークブルー)	I(クリアオレンジ)	N(ダークグレー)	Q(ダークグレー) (x2)
アンダーゲート有り	アンダーゲート有り		アンダーゲート有り	
WA(イロブラ)	WQ1(ゴールド)	WR(ダークブルー)	PC-O(ダークグレー)	
	アンダーゲート有り	アンダーゲート有り		・シルバーシール

**頭部Aの組立**

PC19 (ダークグレー)

**頭部Bの組立**

Q18 WR6 (アンダーゲート) B4 B5 WQ16 (アンダーゲート)

※きれいに切り取ります。向きをかえます。

※切り取らないように注意してください。

**頭部Cの組立** ※シールは先に貼ります。

アンダーゲート B8 WA2 N17

**頭部Dの組立**

A2 (右) A1 (左) N8 N9

金属パーツは取り外さないでください。

**頭部Eの組立**

アンダーゲート N7 I8 B14 WA1

※PG RX-0 エニコーンガンダム用LEDユニット (RX-0シリーズ兼用) (別売り)を組み込む場合、シルバーシールは貼りません。

〈後ろから見た図〉 〈前から見た図〉

**頭部Fの組立**

アンダーゲート N10 WA3 WQ15 (アンダーゲート)

※PG RX-0 エニコーンガンダム用LEDユニット (RX-0シリーズ兼用) (別売り)を組み込む場合、シルバーシールは貼りません。

〈後ろから見た図〉

**頭部Gの組立**

アンダーゲート N10 B6 B16 (アンダーゲート)

**頭部Hの組立**

アンダーゲート N13 Q17 B7 B15 (アンダーゲート)

**頭部Iの組立**

アンダーゲート WQ14 WR4 (アンダーゲート)

〈後ろから見た図〉

**頭部へのLEDユニット組み込み** (赤い枠のイラストは、PG RX-0 エニコーンガンダム用LEDユニット (RX-0シリーズ兼用) (別売り)を組み込む場合の説明です。)

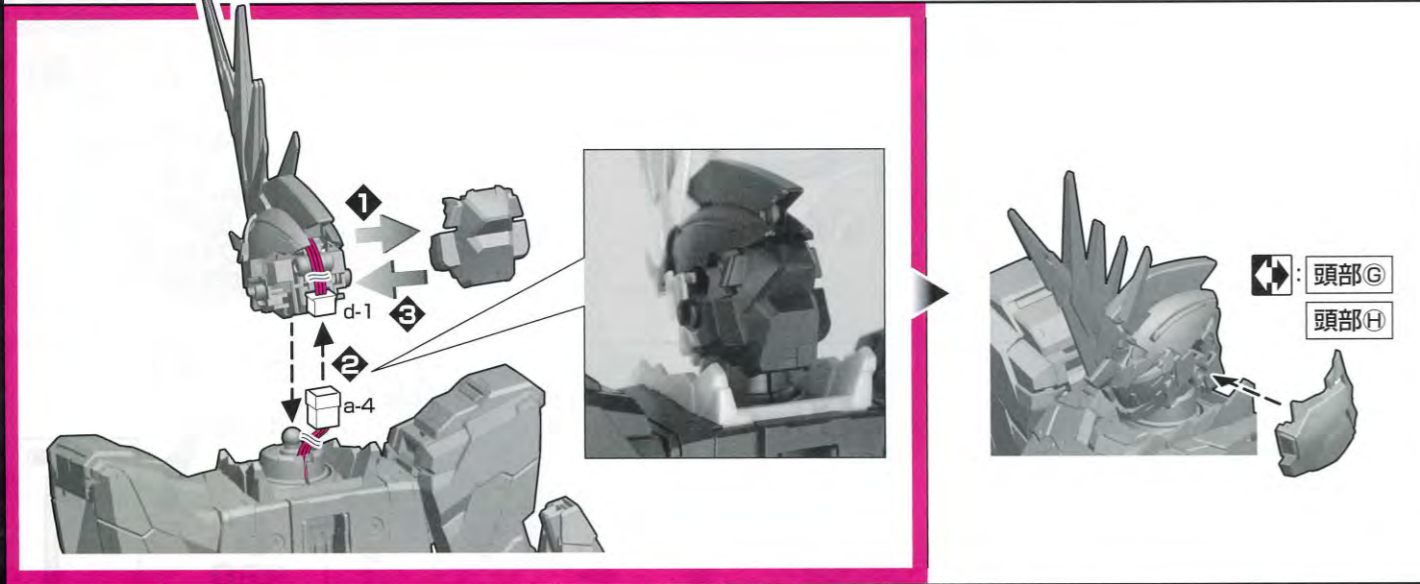
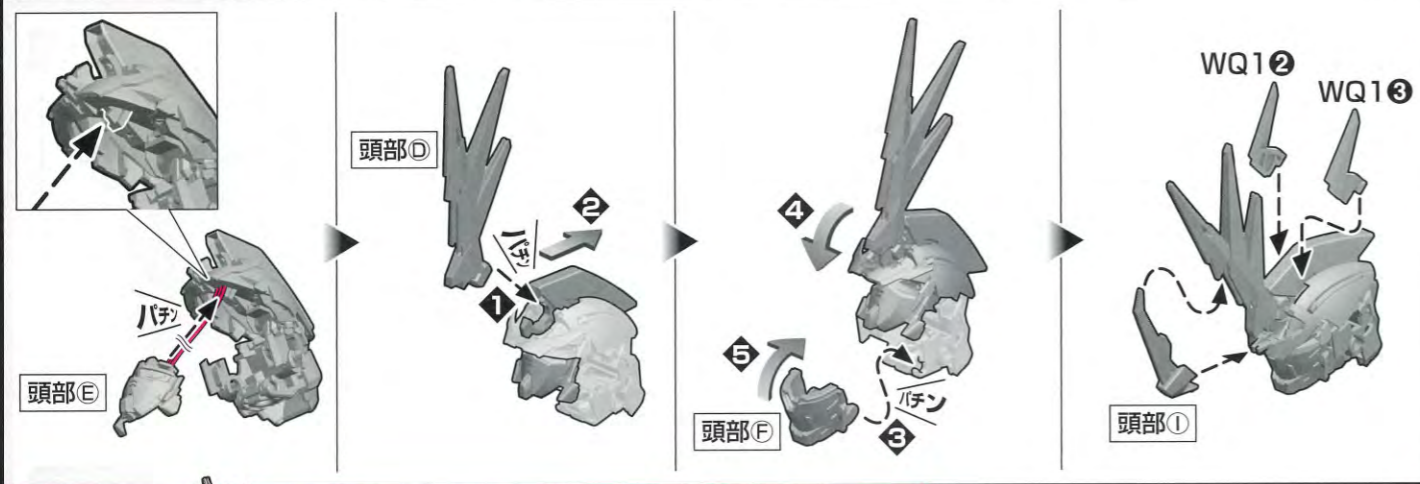
※記線は一部省略しています。

※基板をキズつけないように注意して、慎重に図の位置に取り付けてください。

ユニット(d) (頭部ユニット)

頭部B 頭部C 頭部D

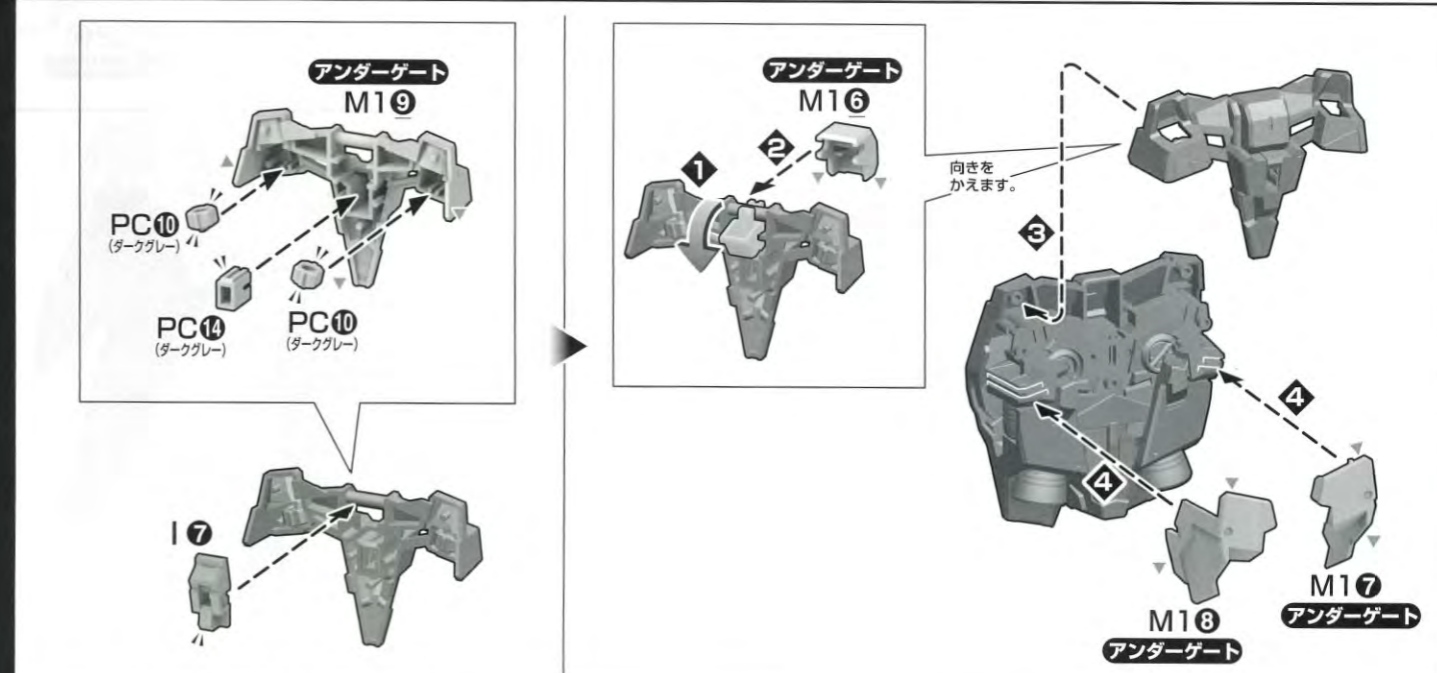
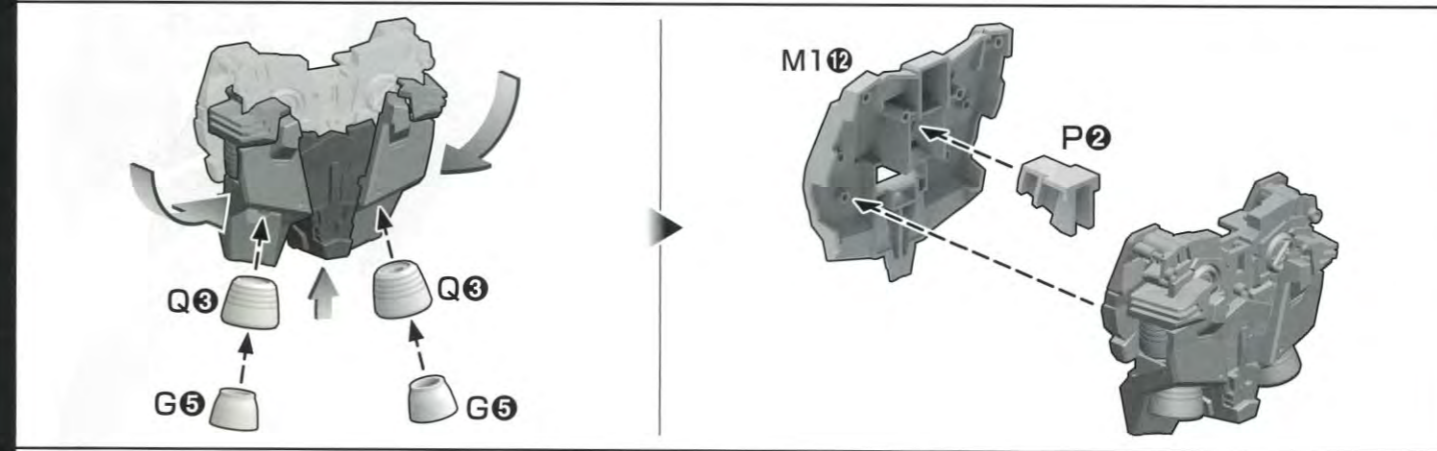
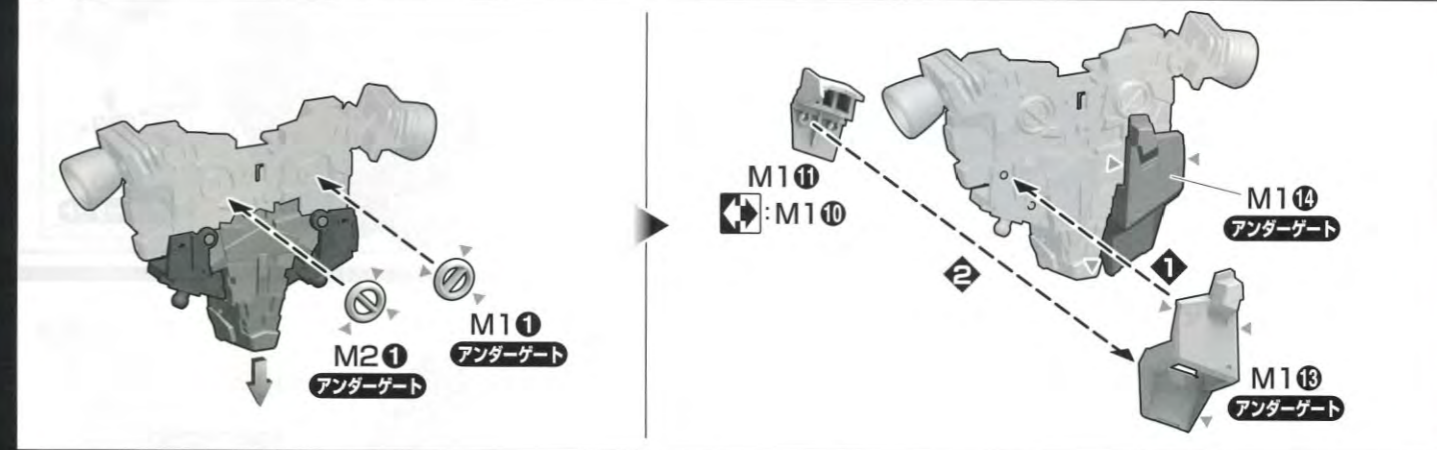
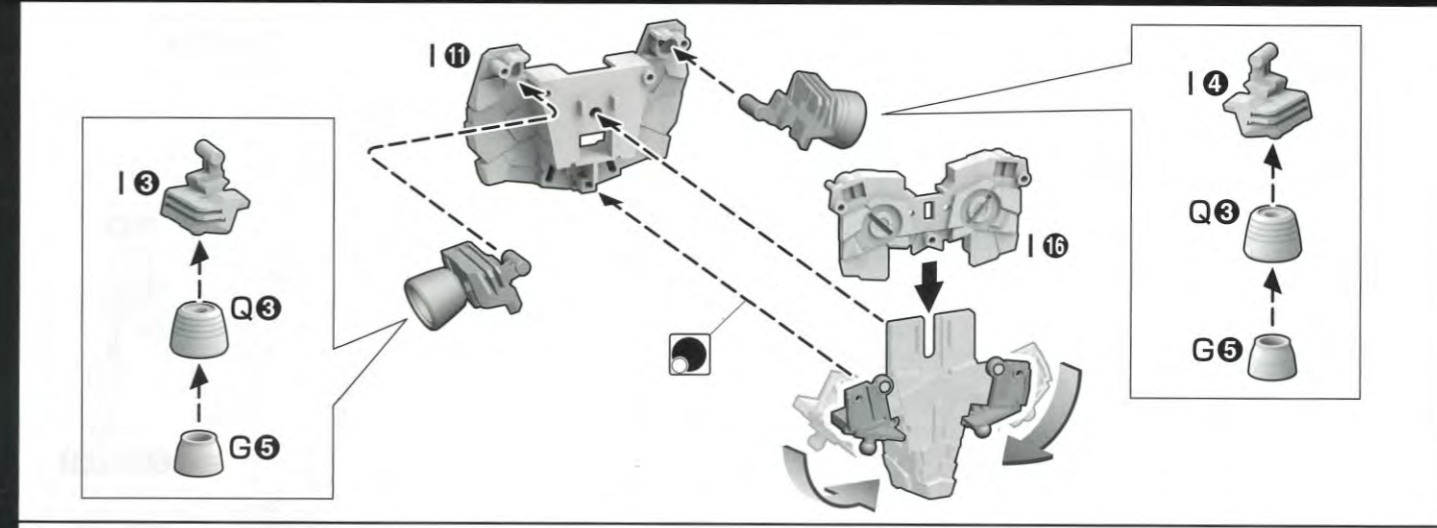
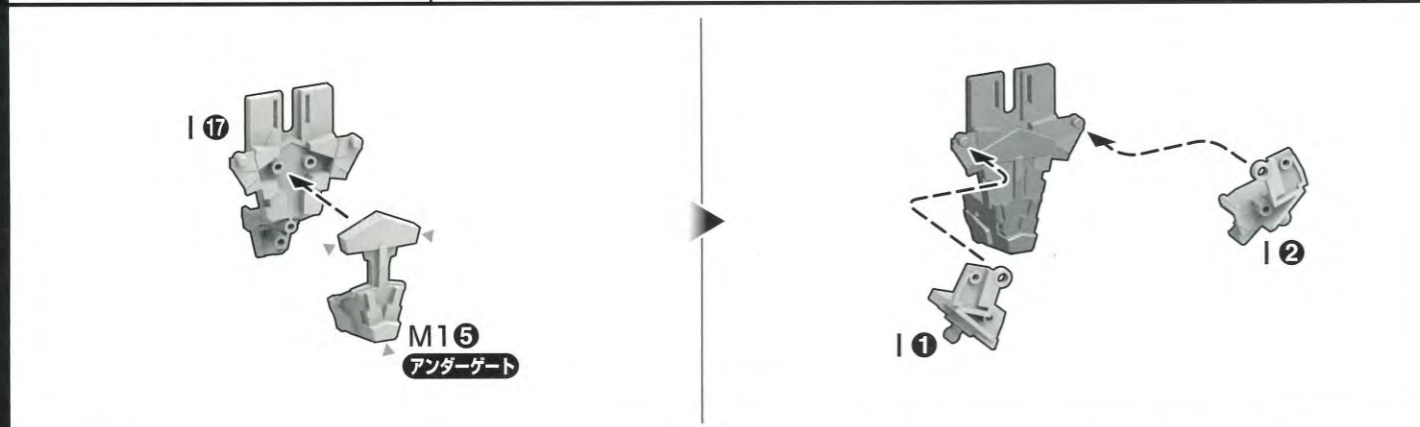
角度に注意して、奥まではめ込んでください。

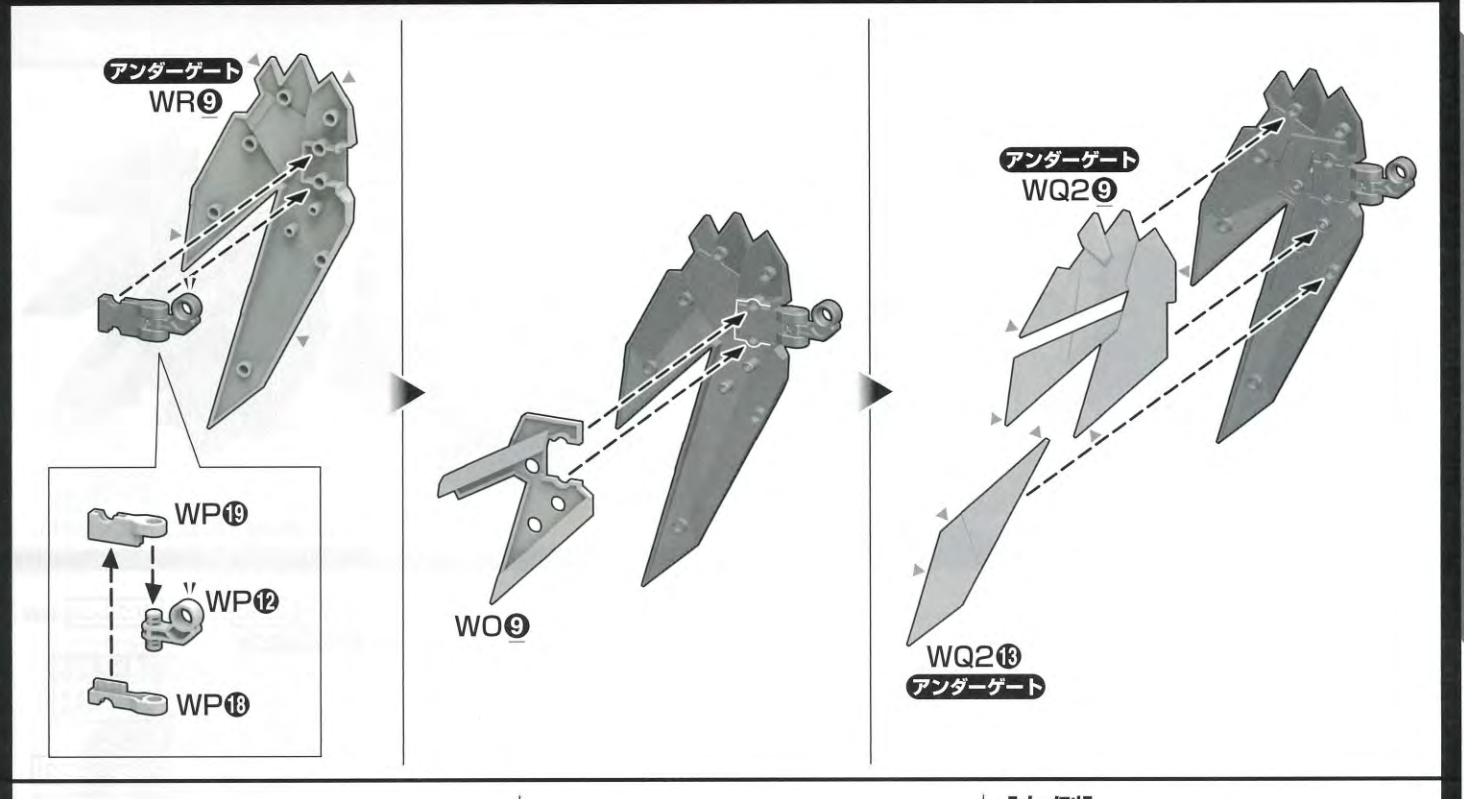
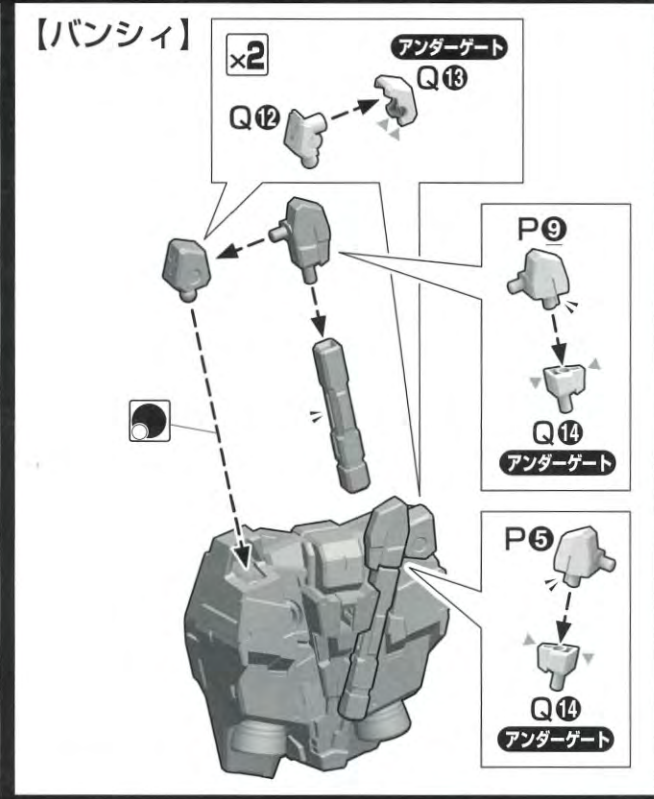
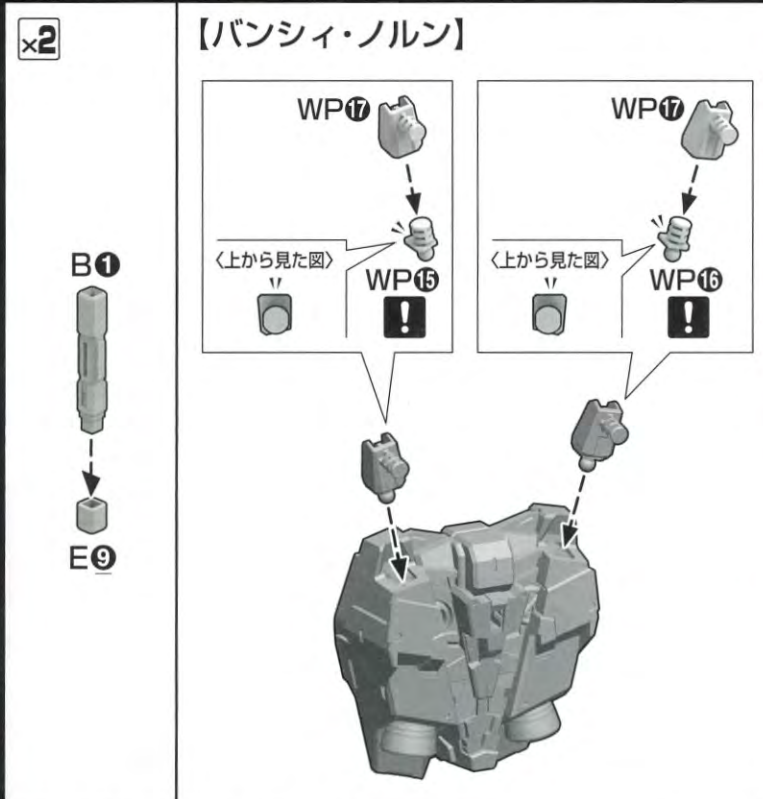


### 7 バックパックの組立

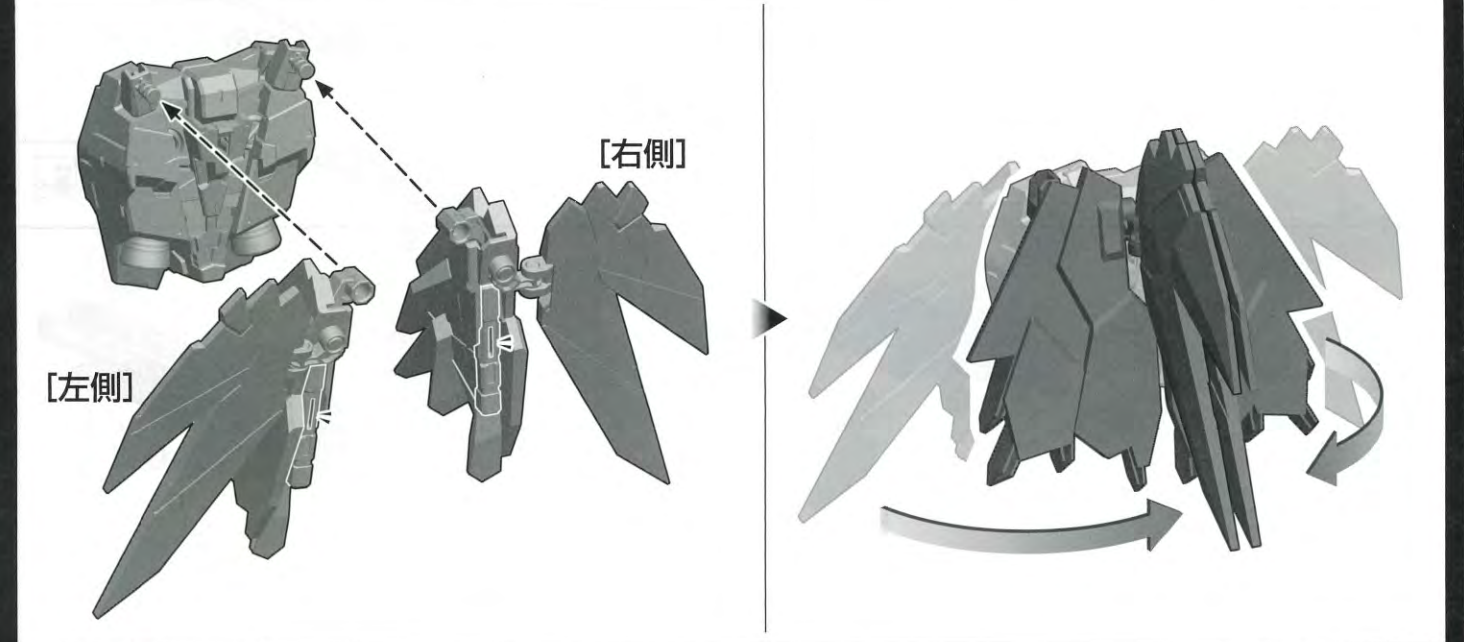
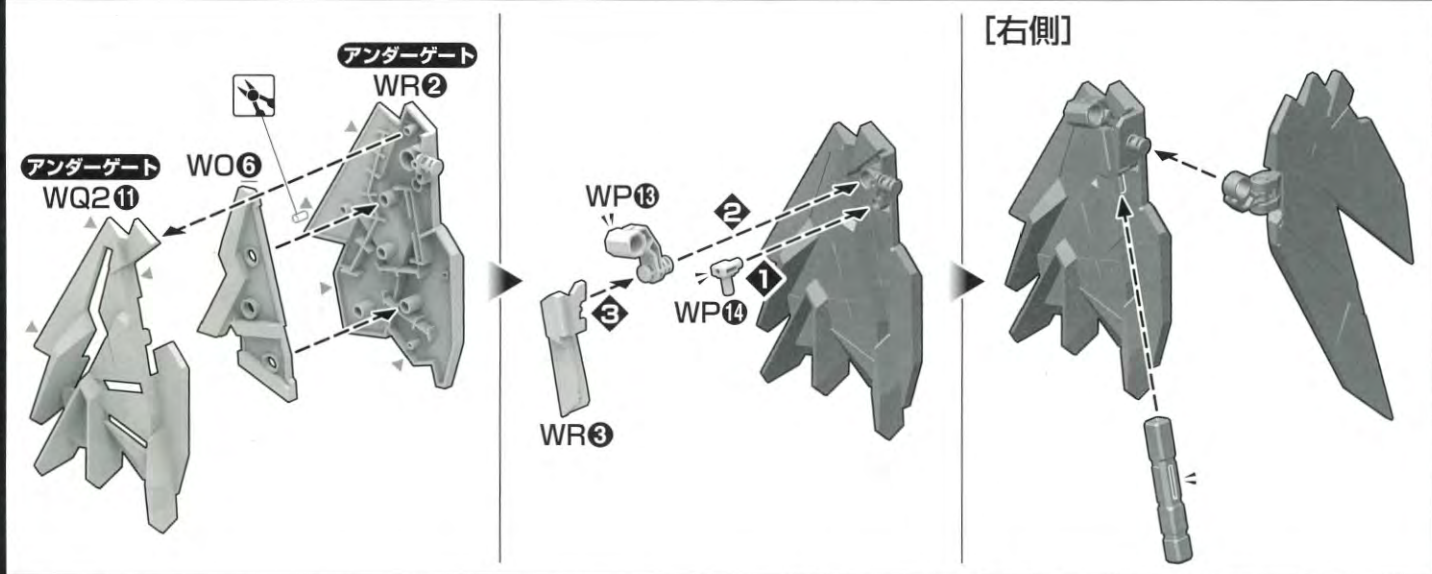
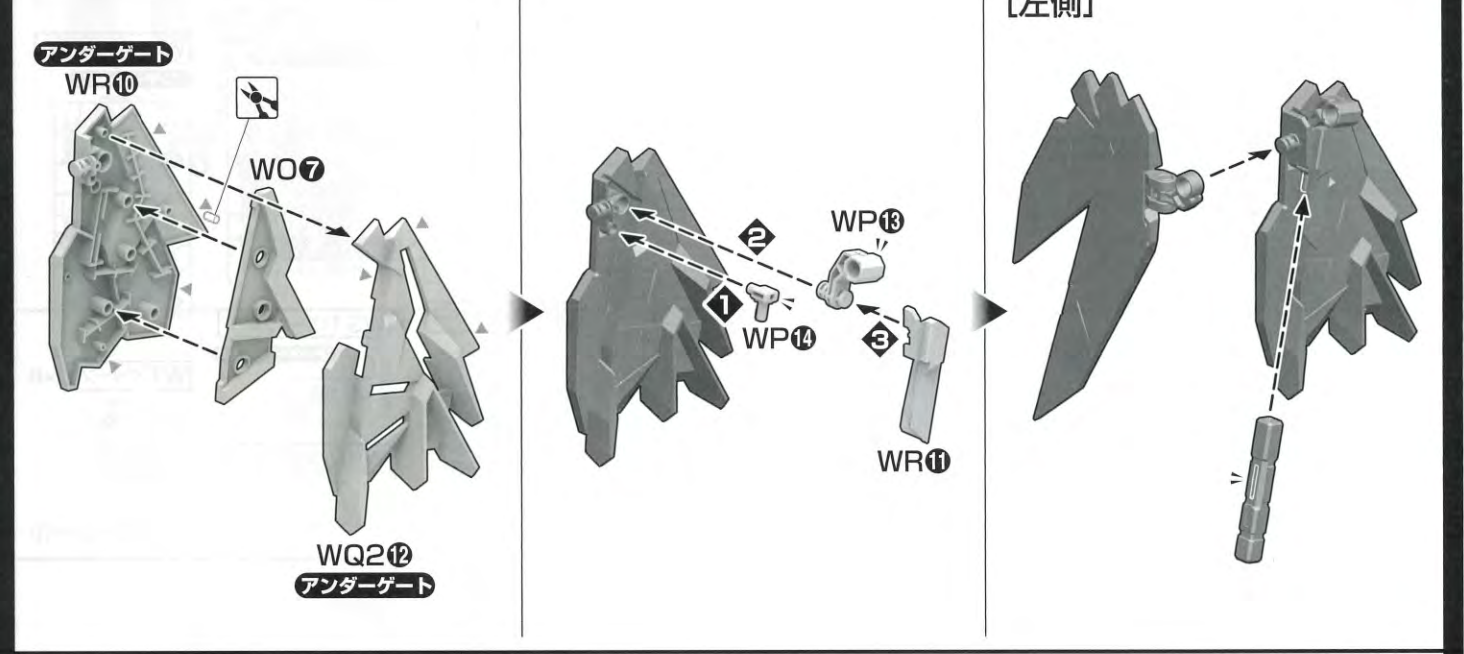
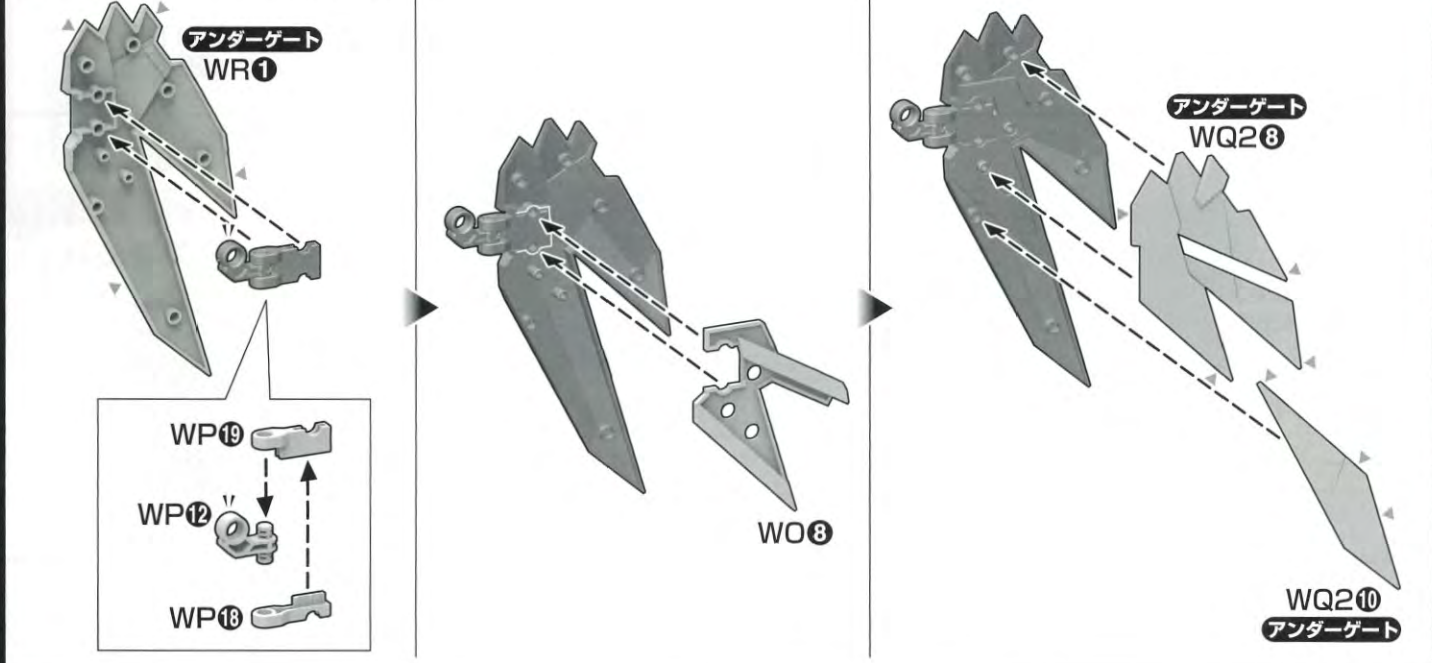
・組立7で使用するパーツ

B (ダークブルー)	E (ダークブルー)	G (ダークブルー)	I (クリアオレンジ)	M1 (ブラック) アンダーゲート有り
M2 (ブラック) アンダーゲート有り	P (ダークグレー)	Q (ダークグレー) (x2) アンダーゲート有り	WO (クリアオレンジ)	WP (ライトグレー)
WQ2 (ゴールド) アンダーゲート有り	WR (ダークブルー) アンダーゲート有り	PC-O (ダークグレー) (x2)		



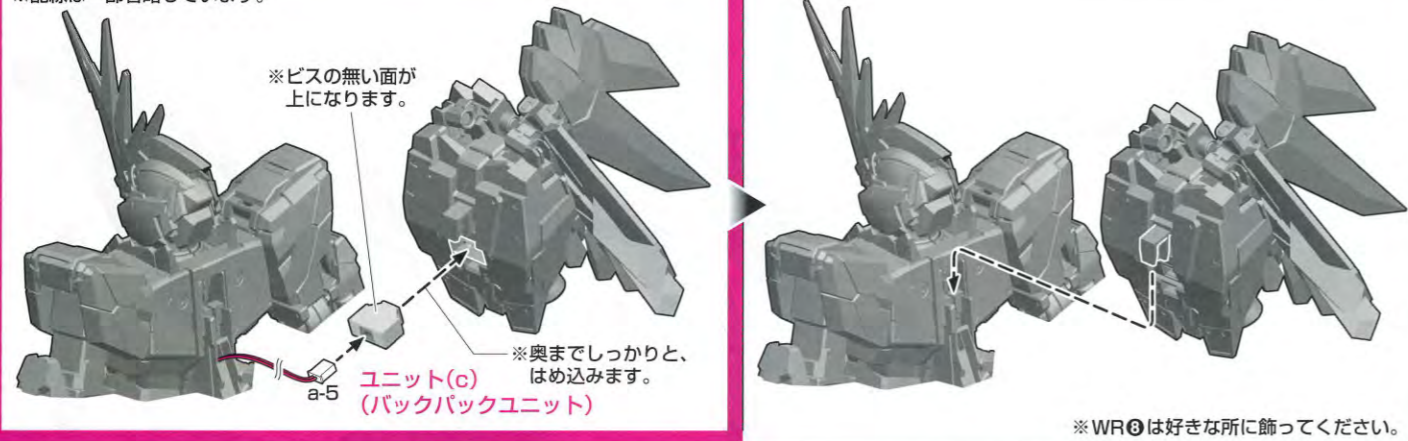


**アームド・アーマーXCの組立**



バックパックへのLEDユニット組み込み (赤い枠のイラストは、PG RX-0 ユニコーンガンダム用LEDユニット(RX-0シリーズ兼用)(別売り)を組み込む場合の説明です。)

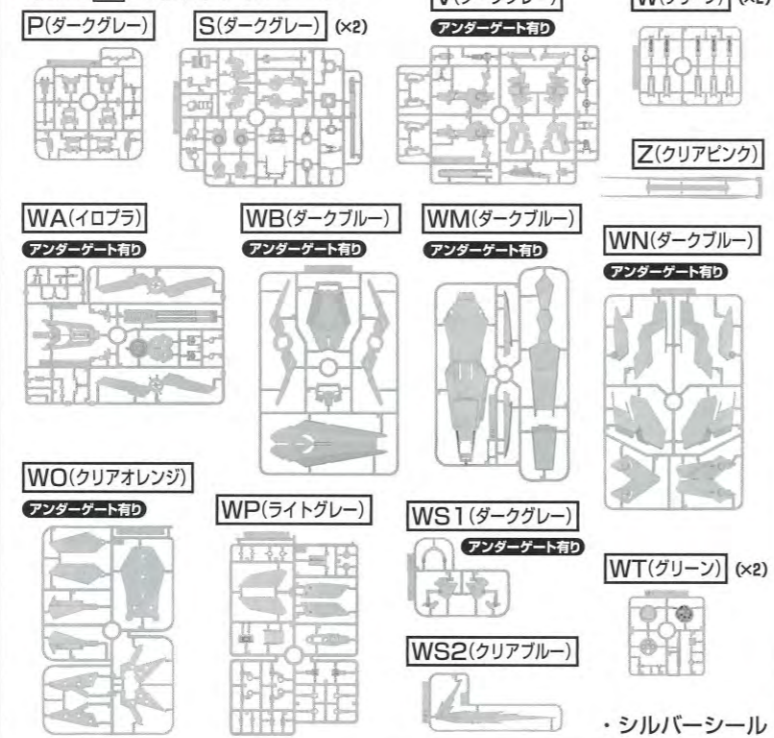
※配線は一部省略しています。



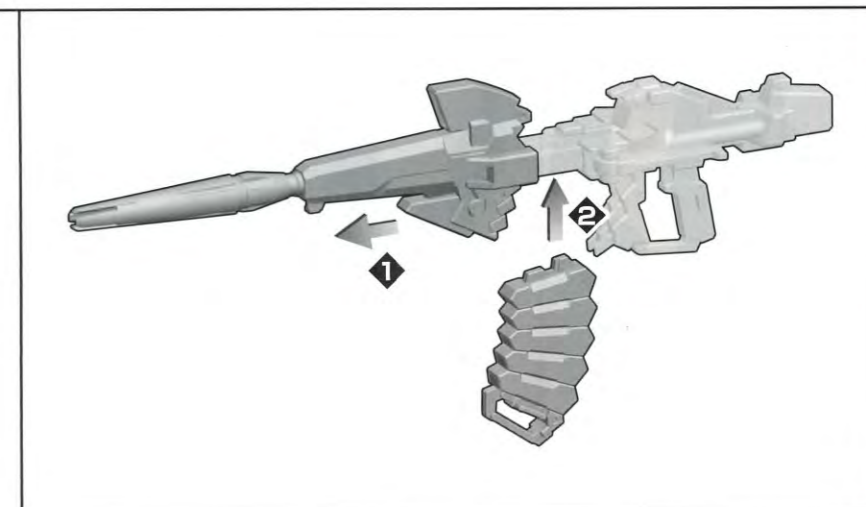
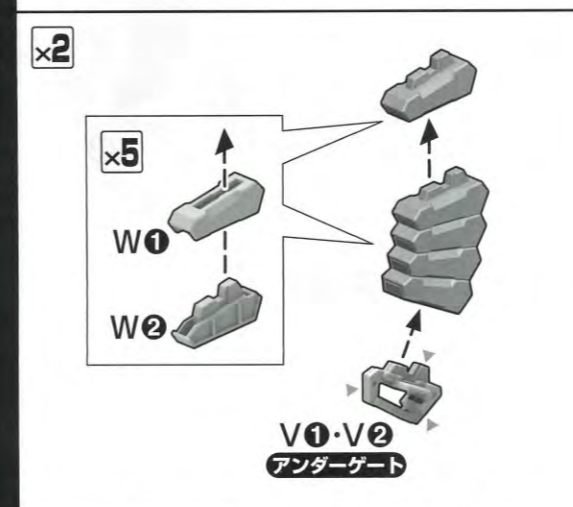
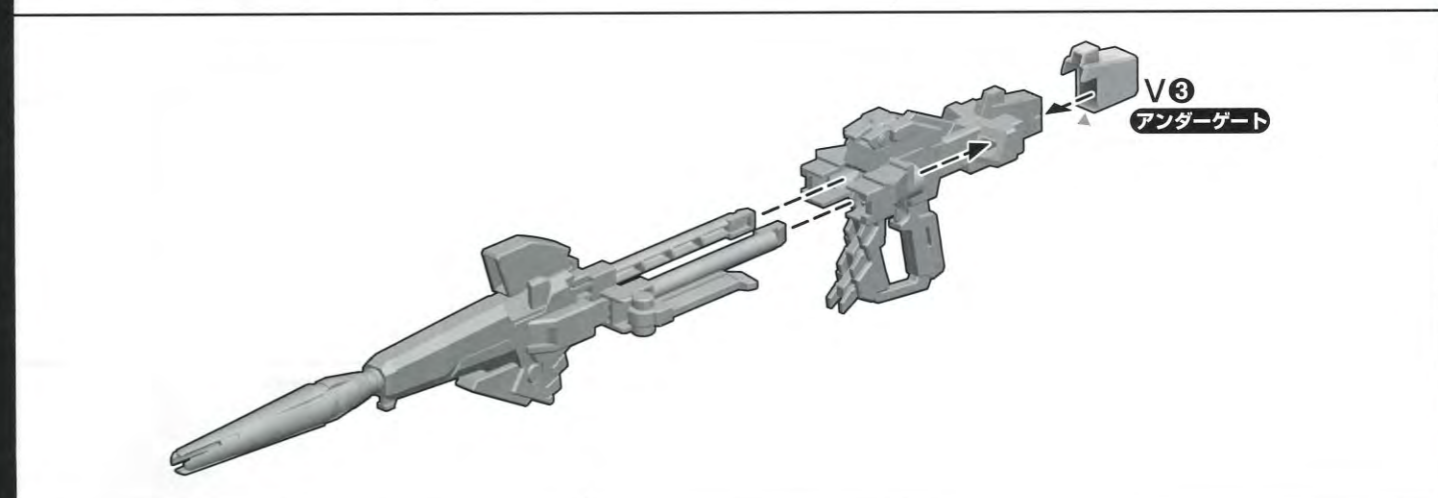
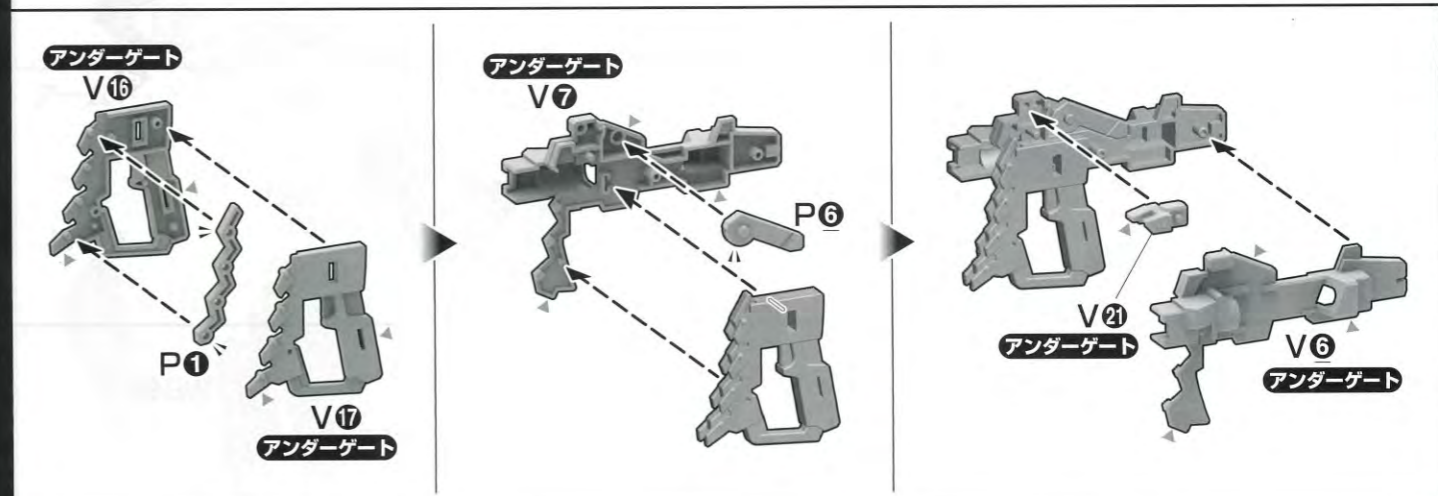
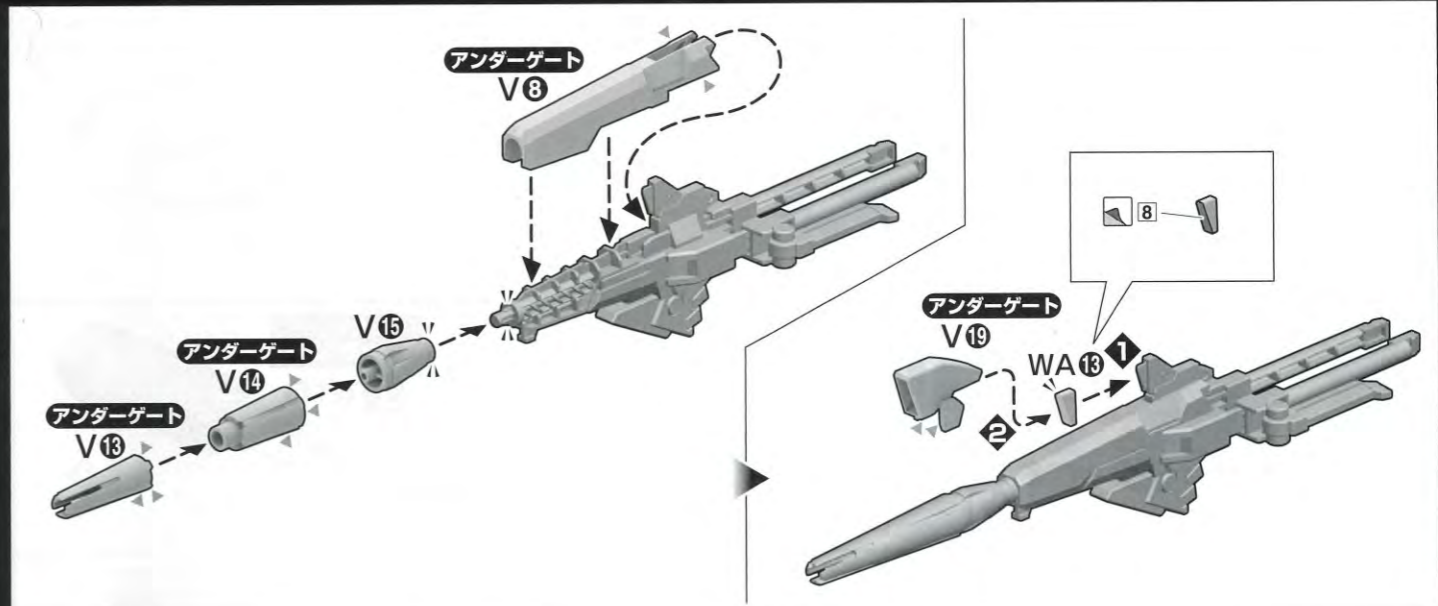
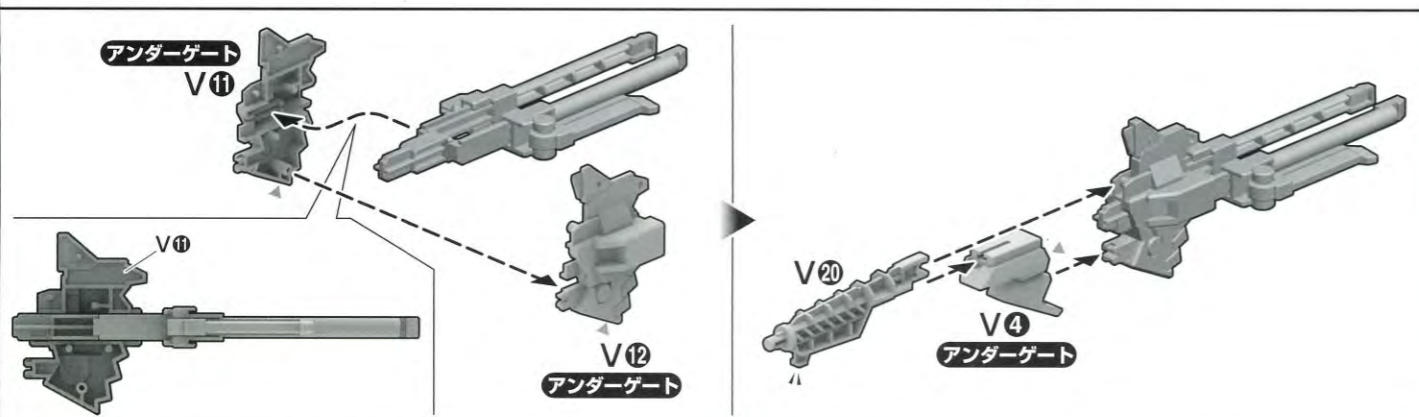
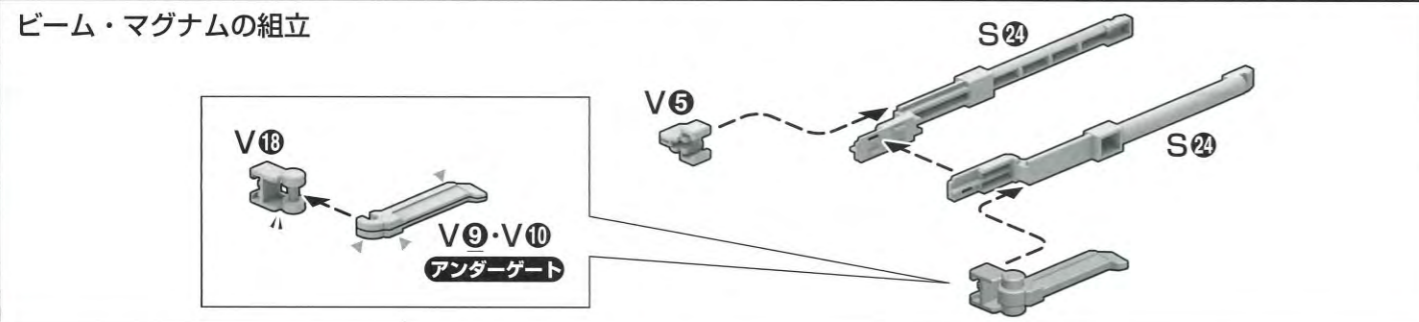
8 武器の組立



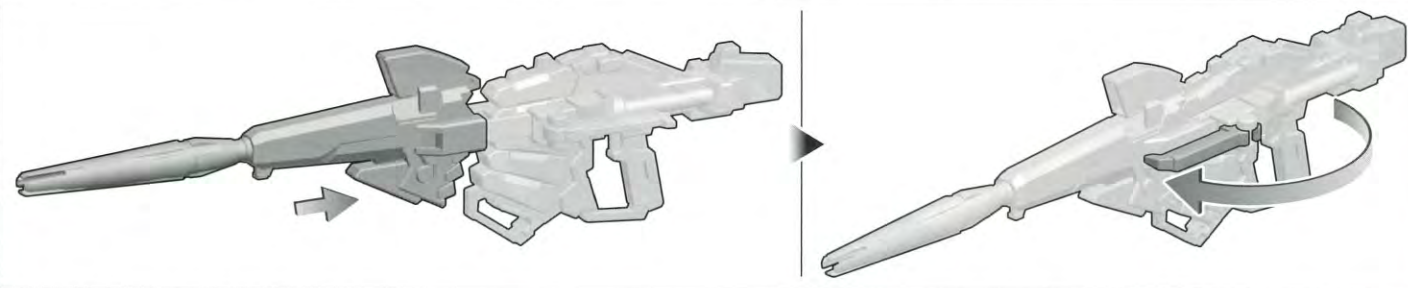
・組立 8 で使用するパーツ



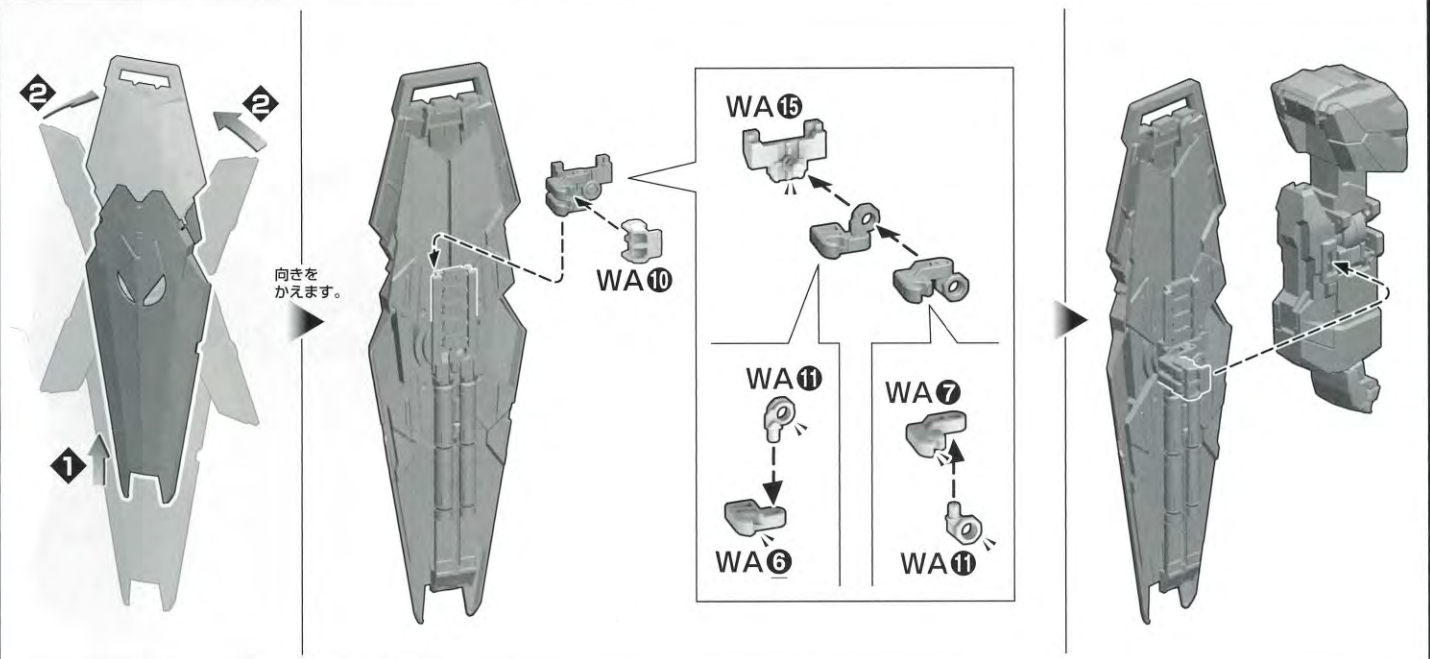
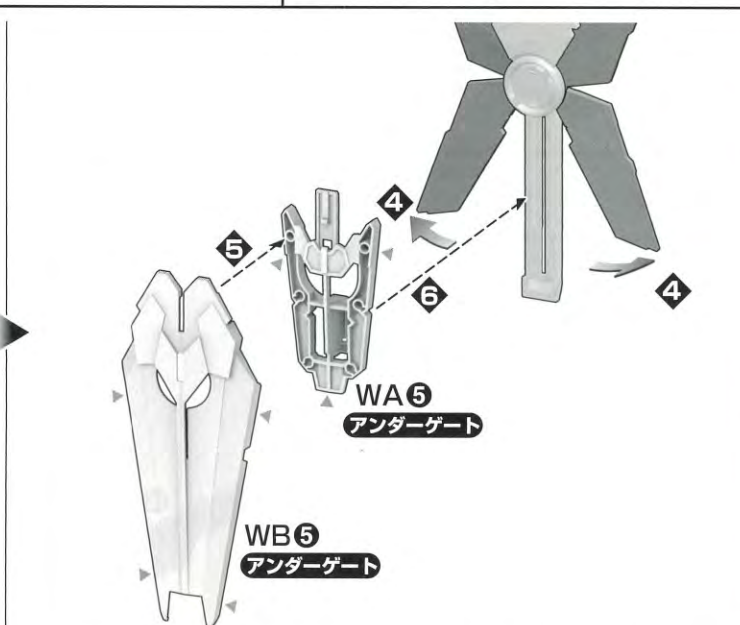
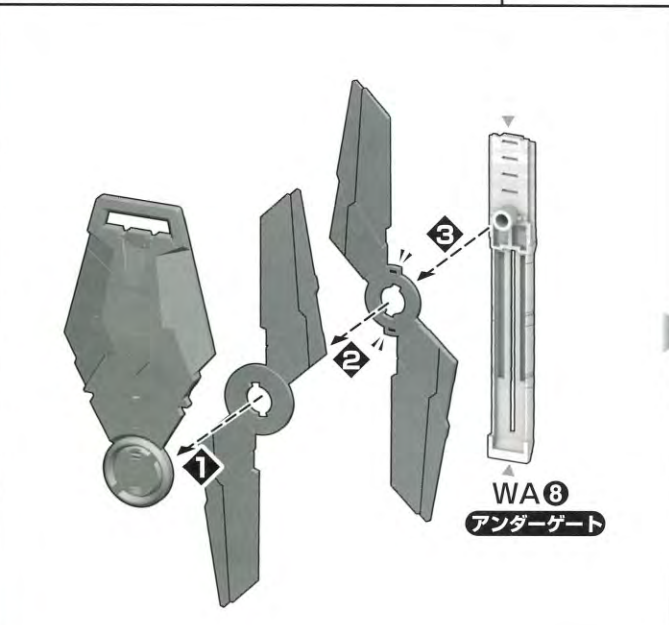
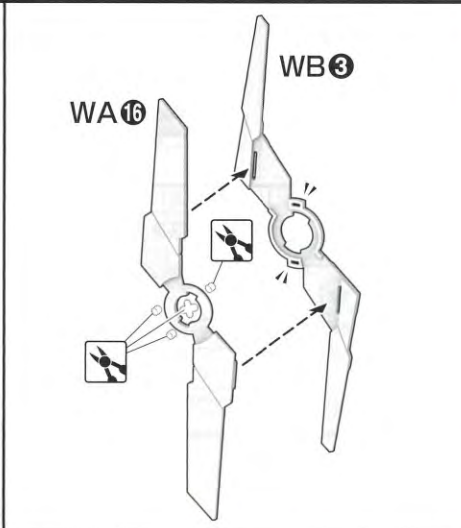
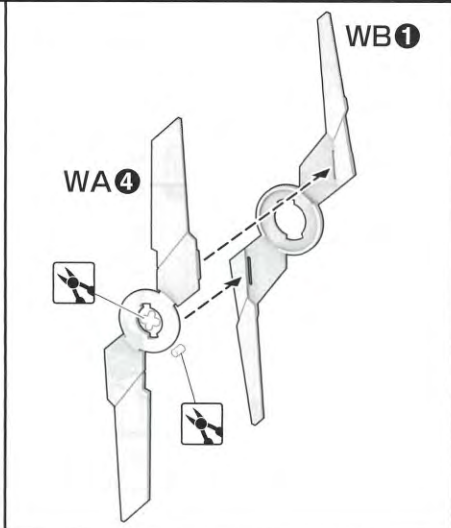
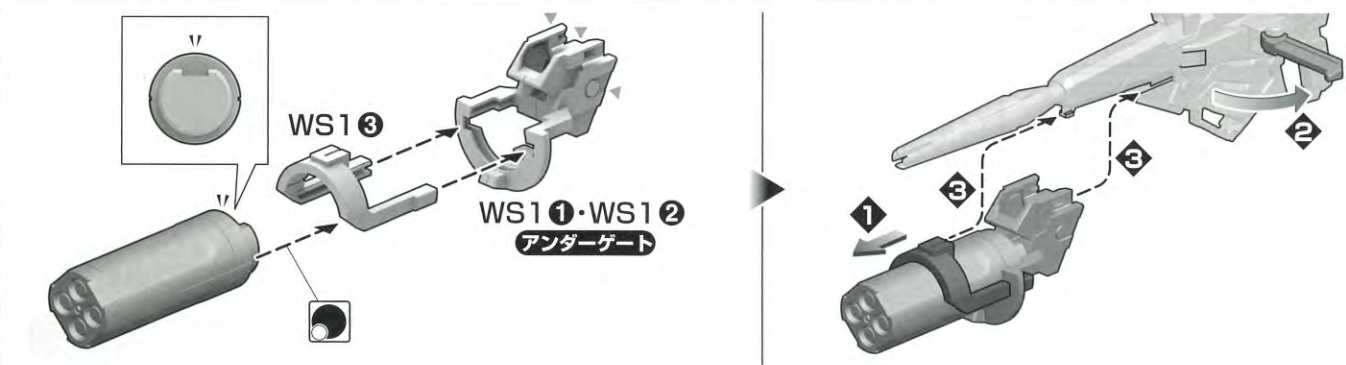
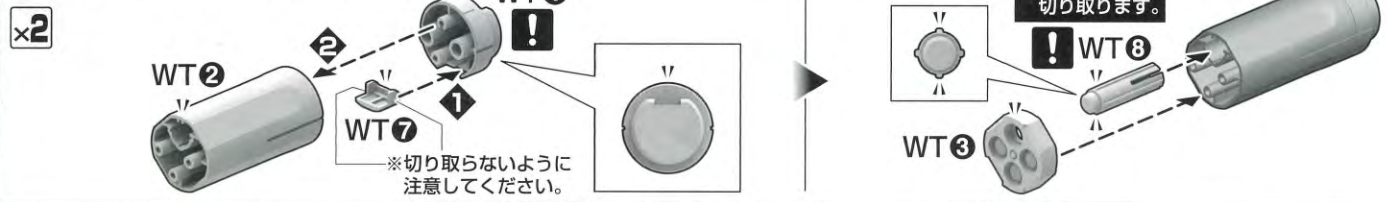
ビーム・マグナムの組立



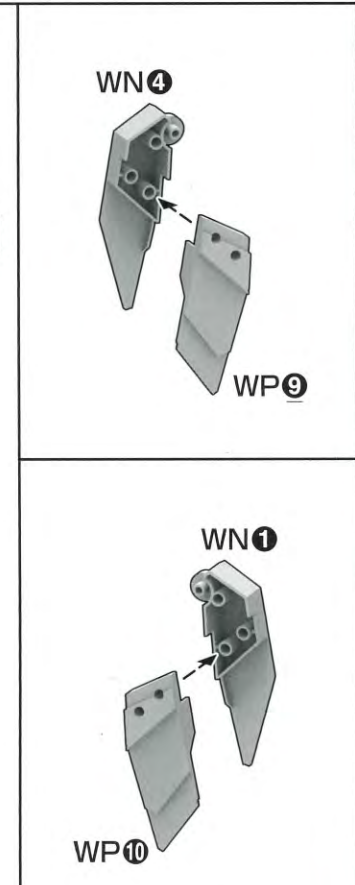
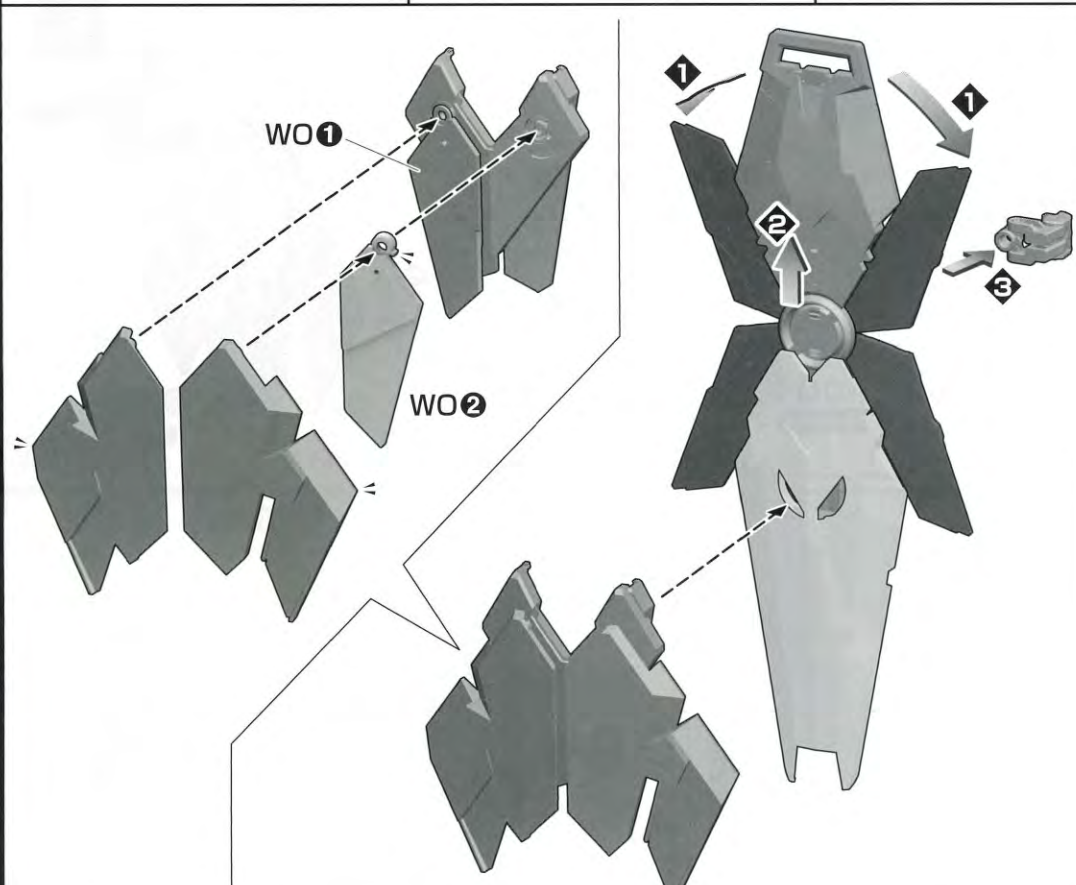
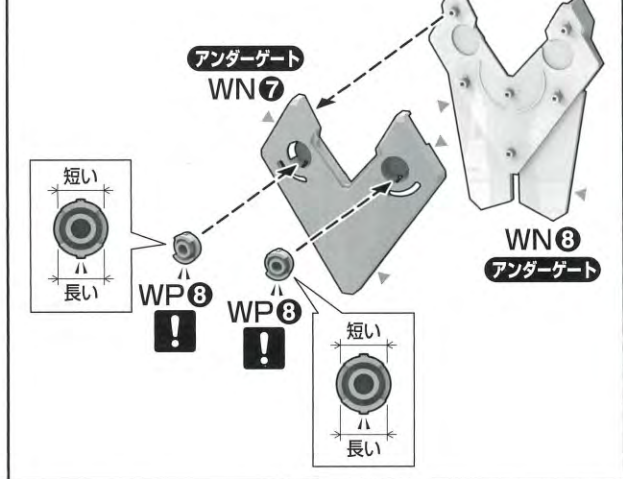
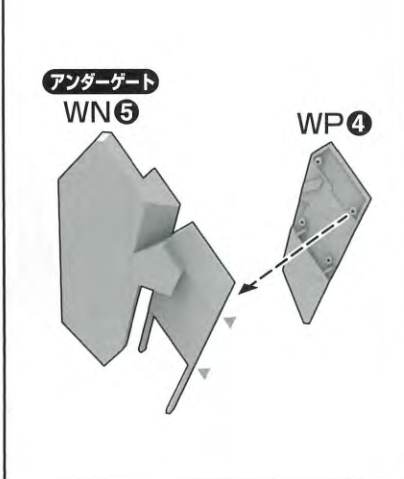
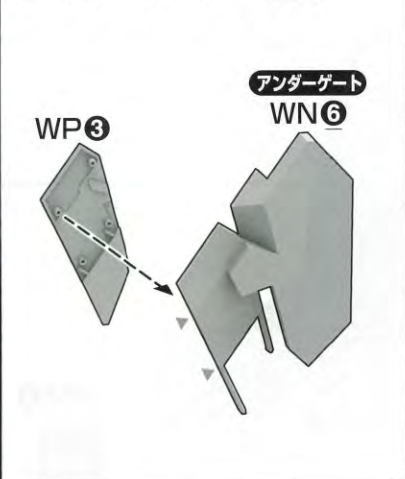
※組立図中の記号説明 ① シルバーシールの番号 x2 部品を数値の個数作る



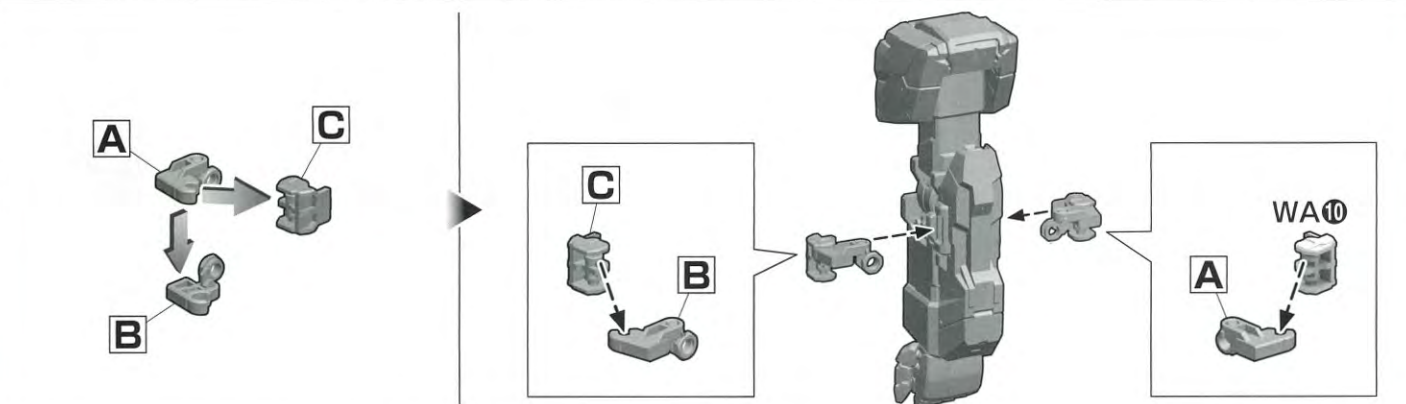
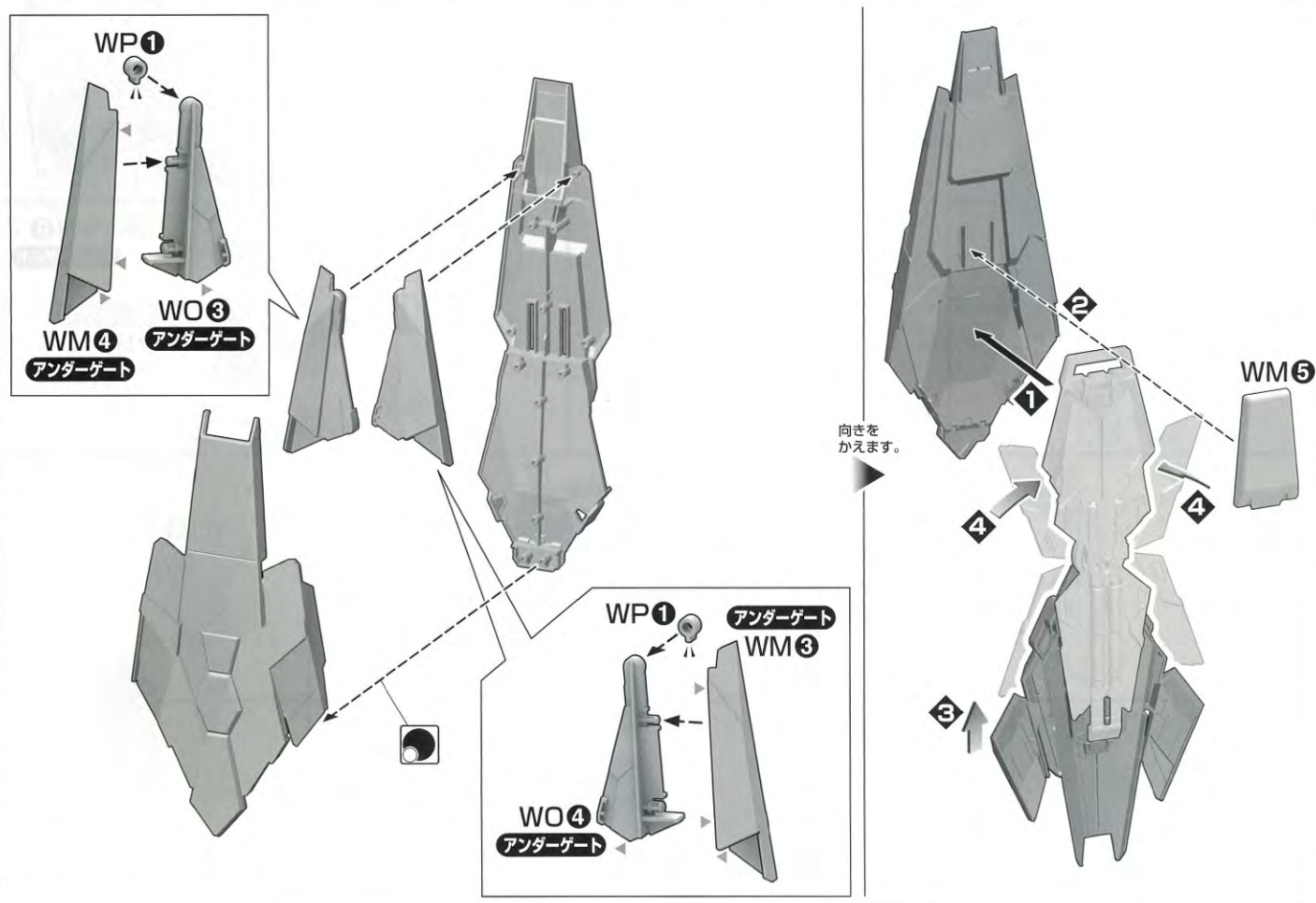
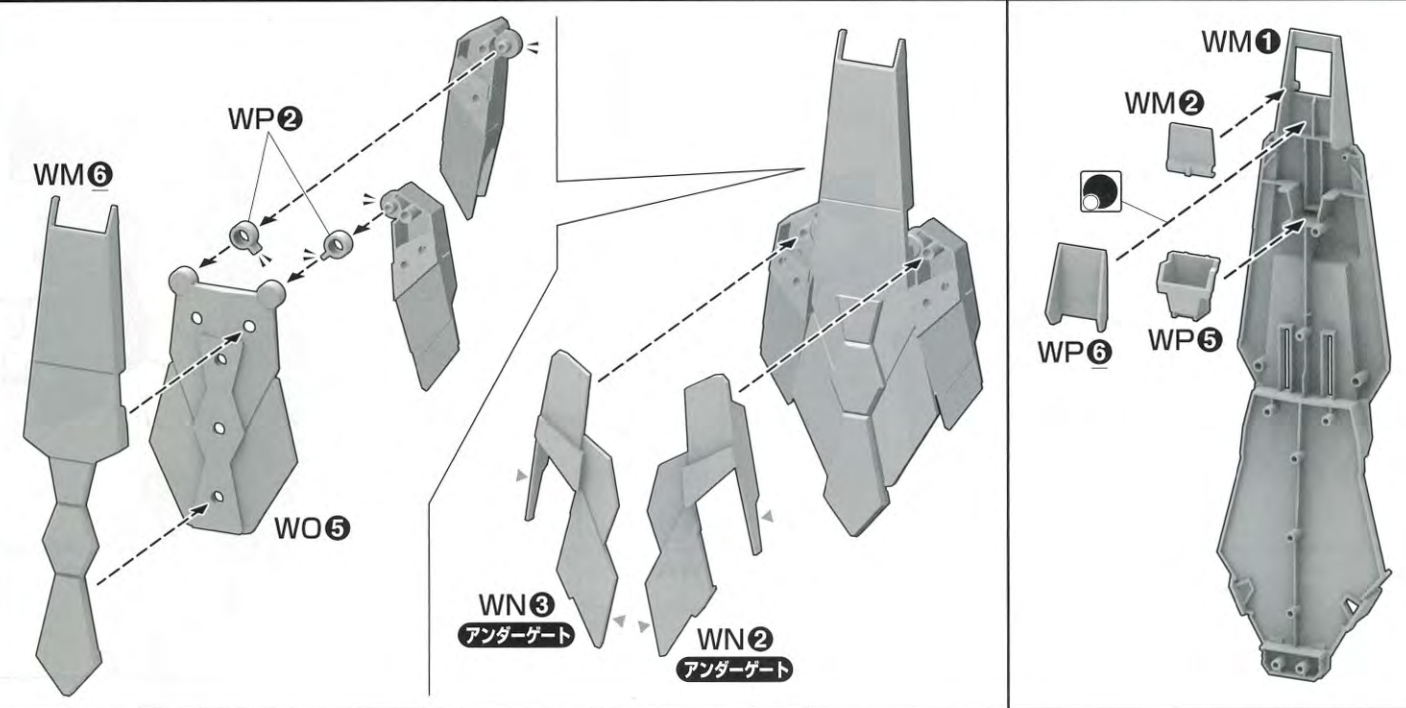
リボルビング・ランチャーの組立



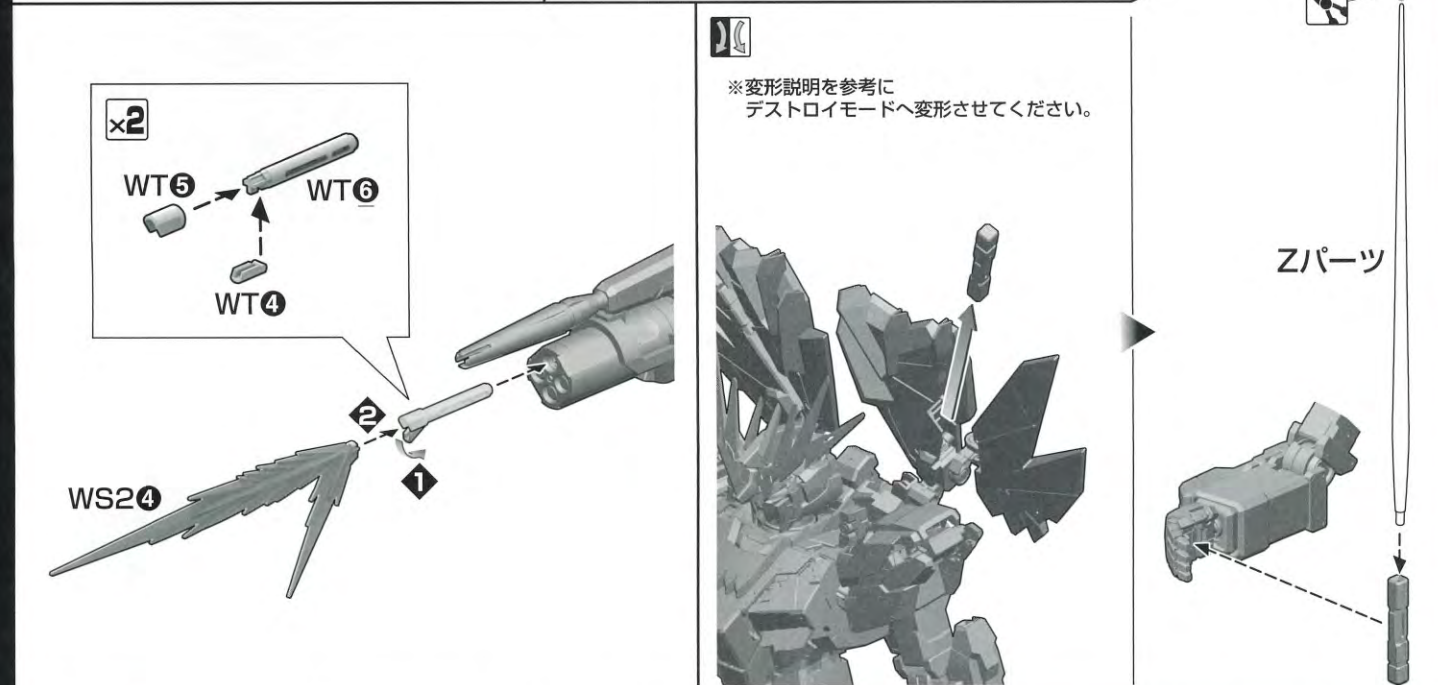
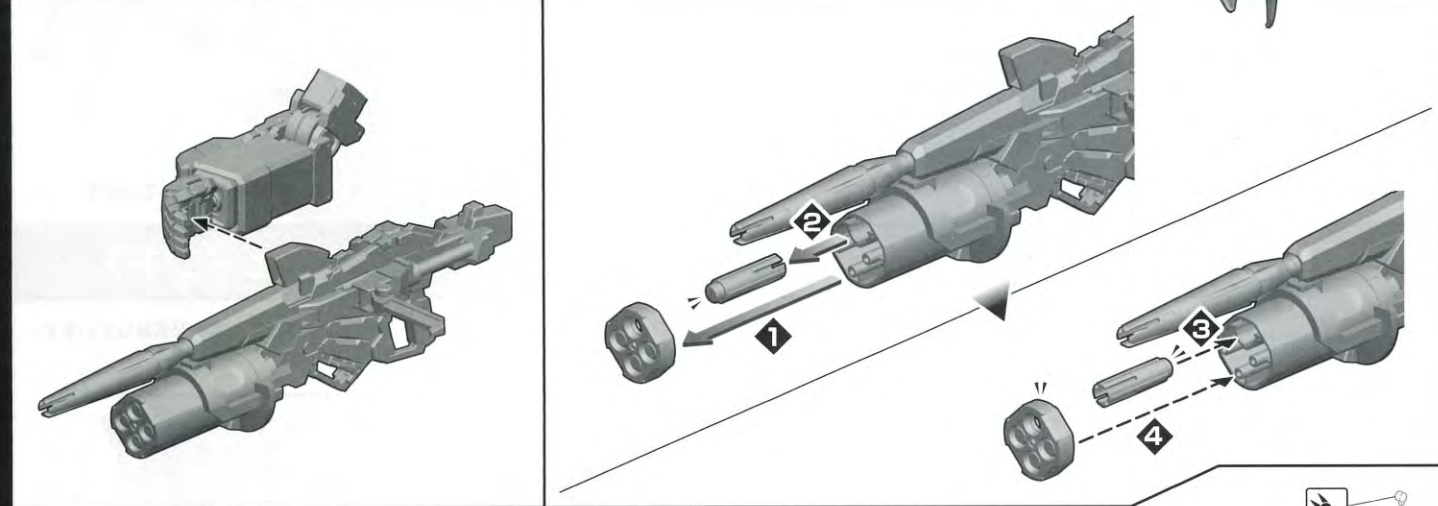
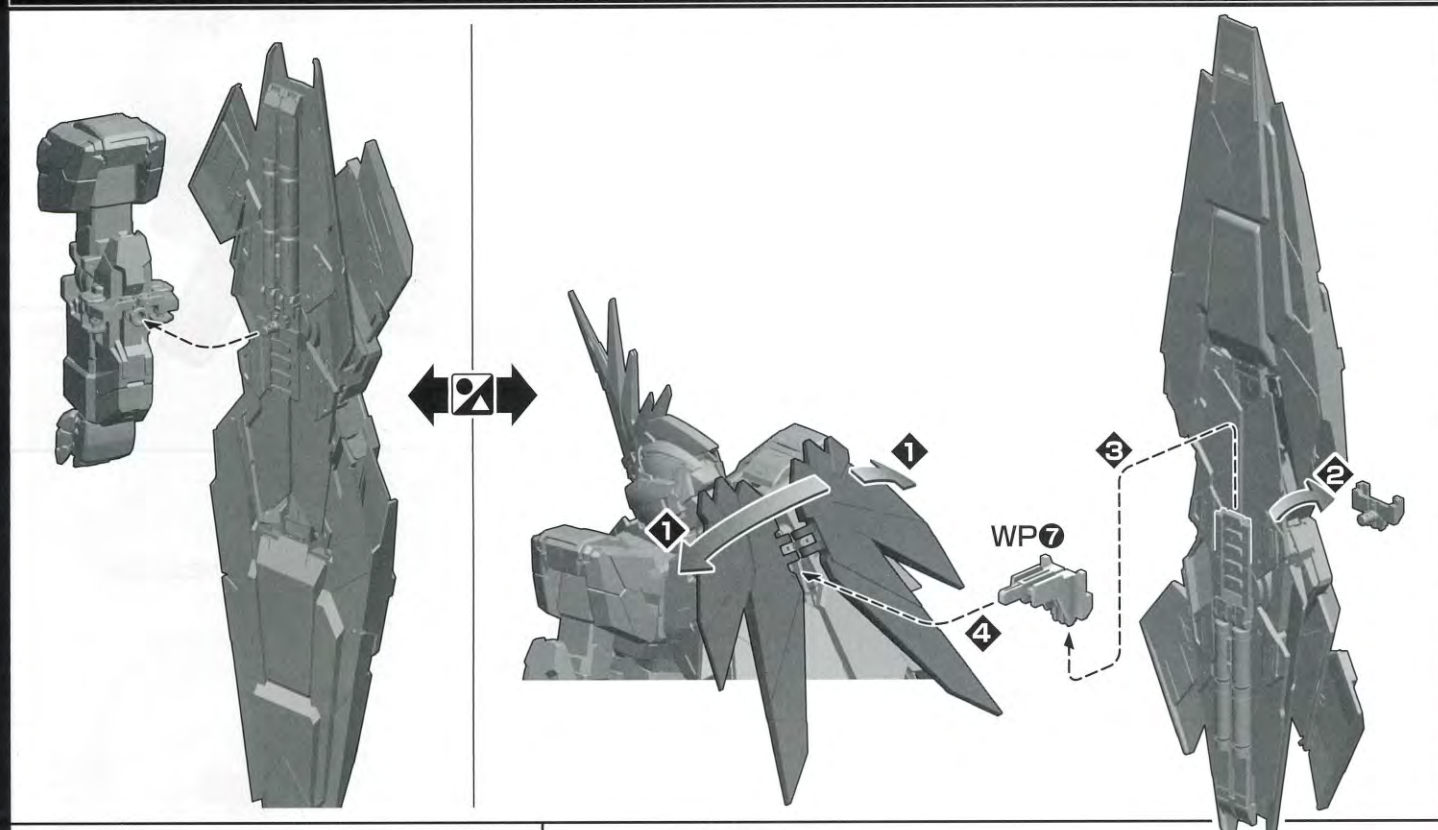
アームド・アーマーDEの組立

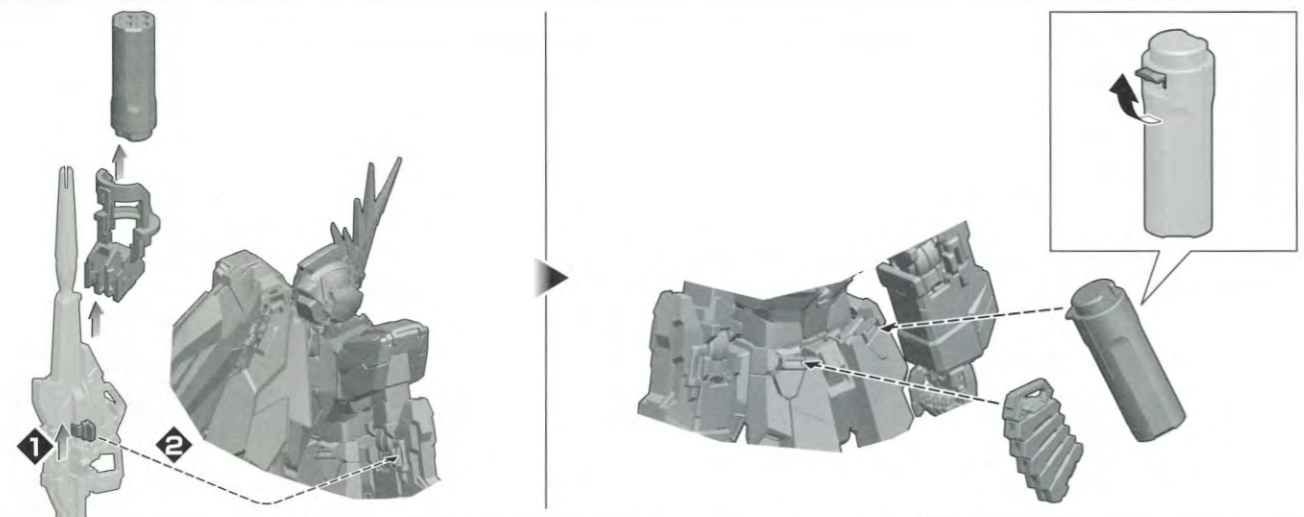




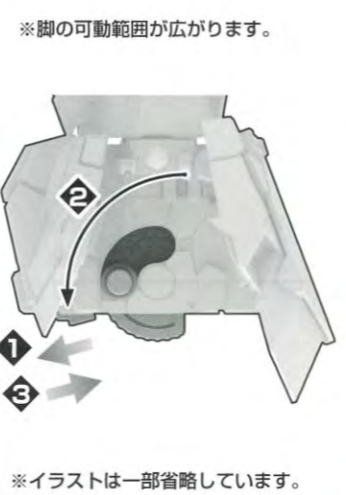
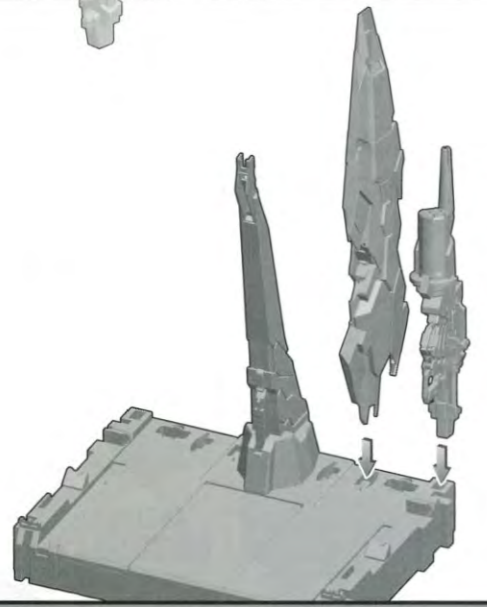


※本商品のディスプレイ時には、付属のスタンドをご使用ください。  
 ※アームド・アーマーDEを腕部に装着するときは、重心バランスに注意して飾ってください。





〈コックピットハッチの開けかた〉



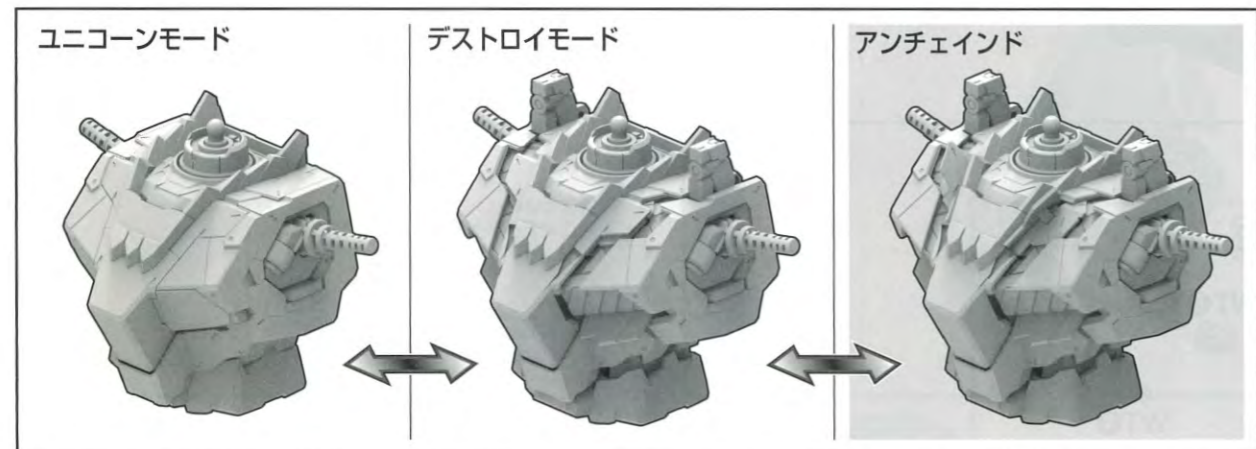
※脚の可動範囲が広がります。

※イラストは一部省略しています。

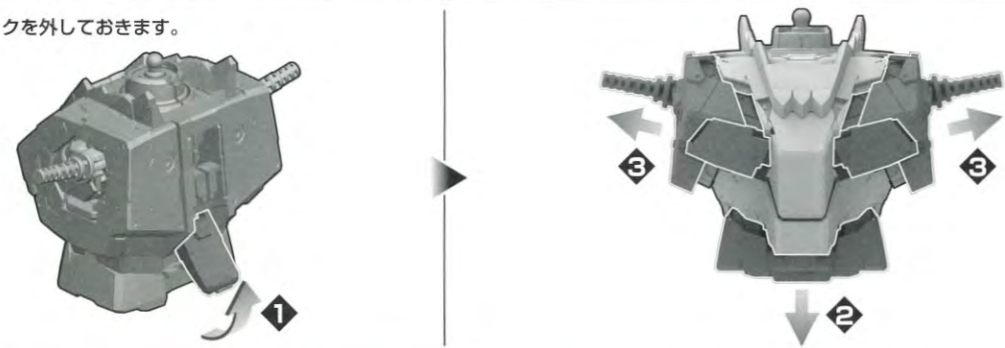
変身説明 〈ユニコーンモード〉⇒〈デストロイモード〉⇒〈アンチェインド〉

〔胸部〕

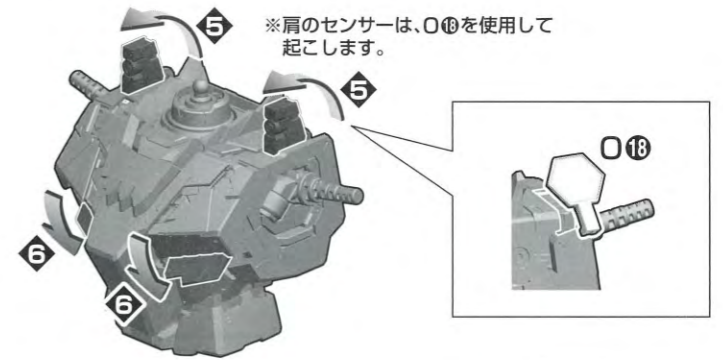
※イラストは一部省略しています。



※バックパックを外しておきます。

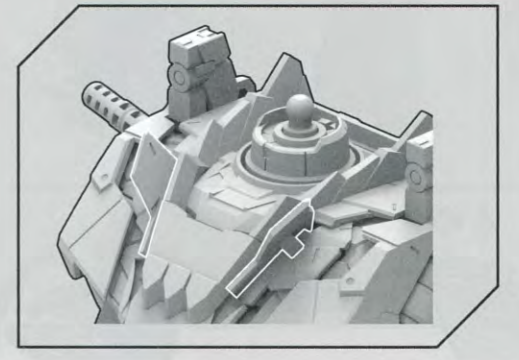
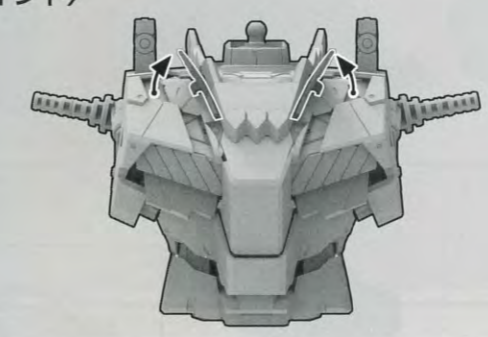


※イラストは一部省略しています。

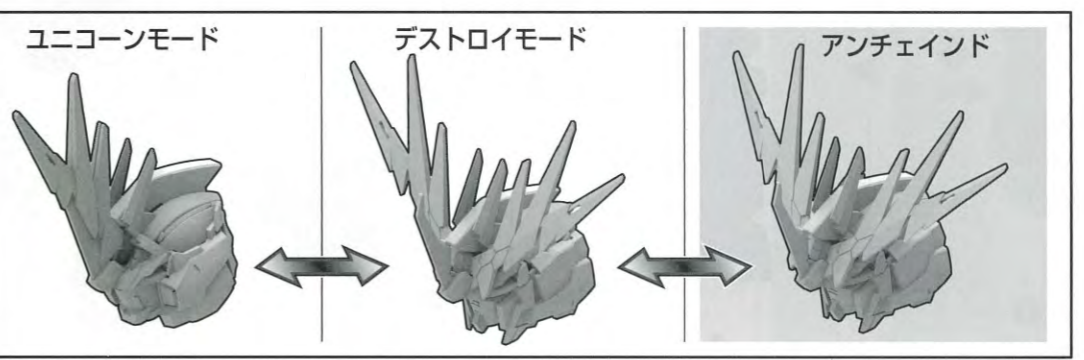


※肩のセンサーは、O18を使用して起こします。

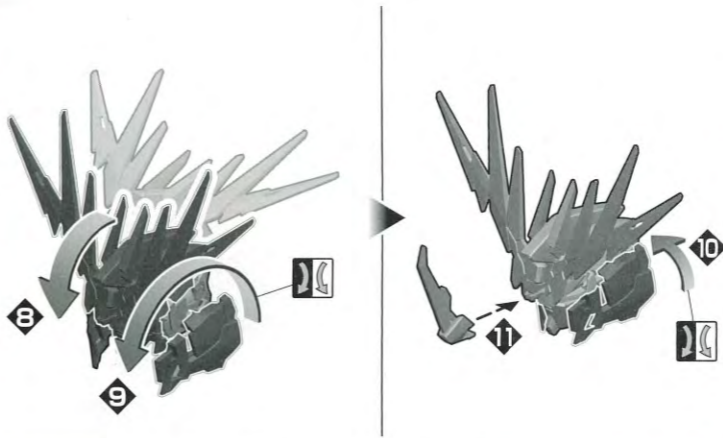
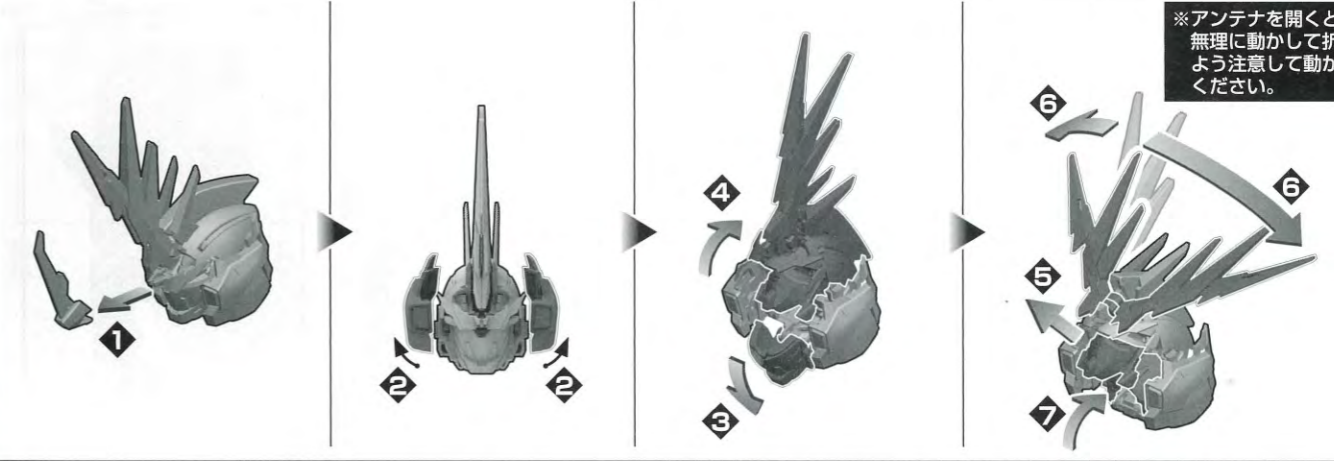
〈アンチェインド〉



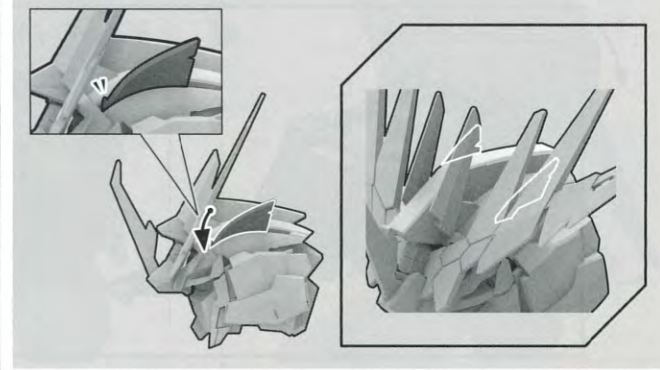
〔頭部〕



※アンテナを開くときは、無理に動かして折らないよう注意して動かしてください。



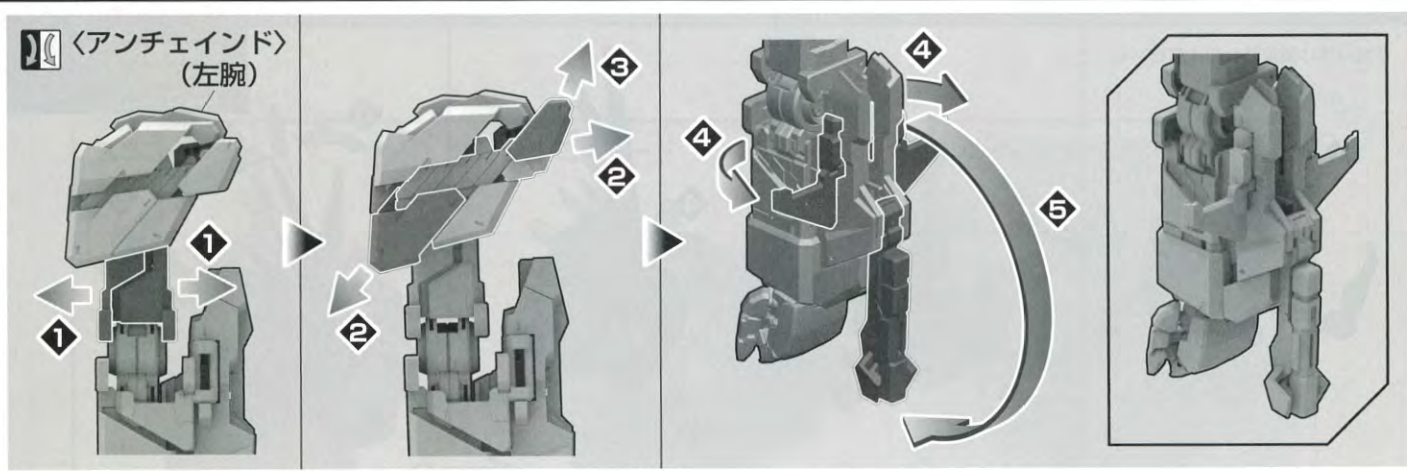
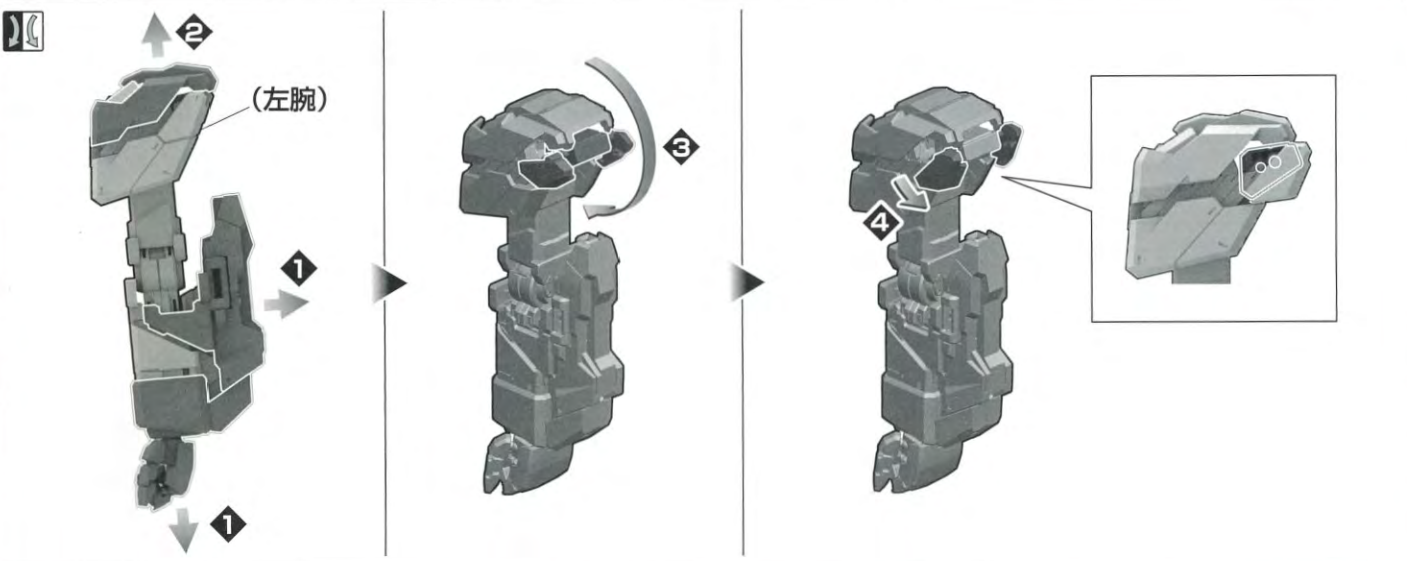
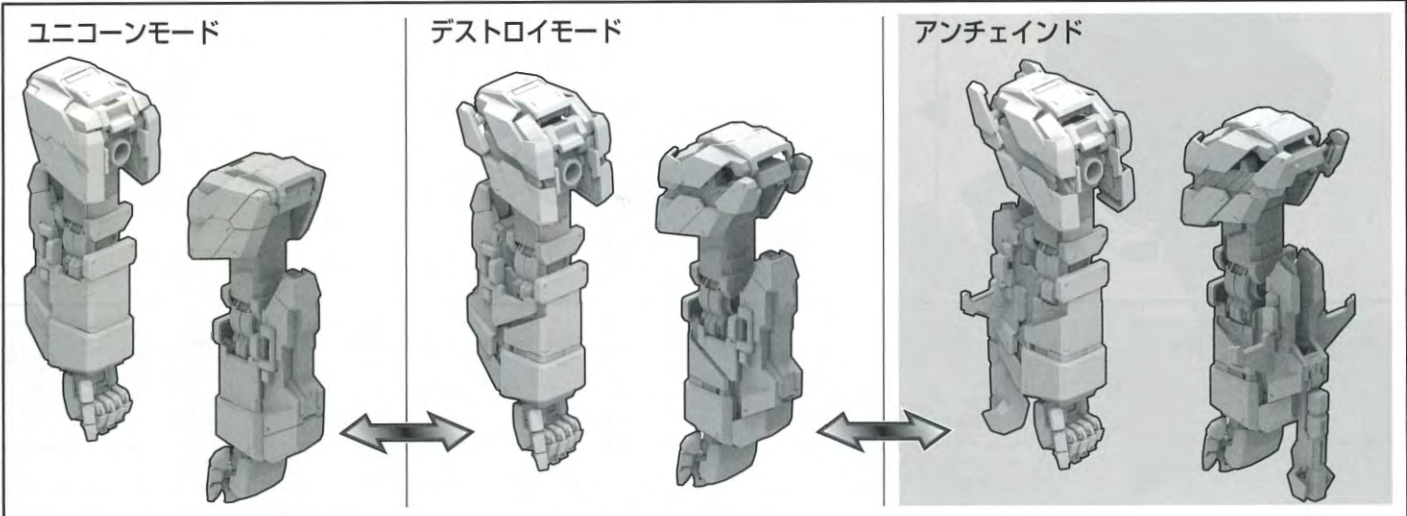
〈アンチェインド〉



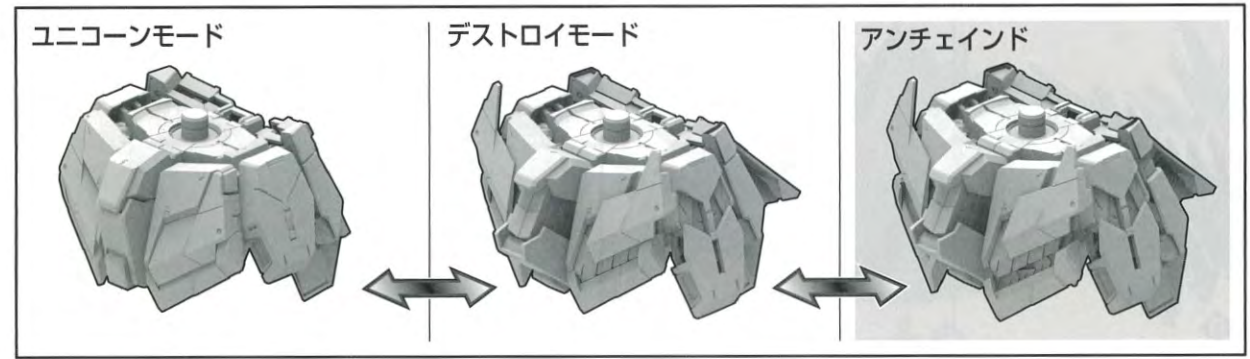
※組立図中の記号説明 両側を同じように動かす

【腕部】

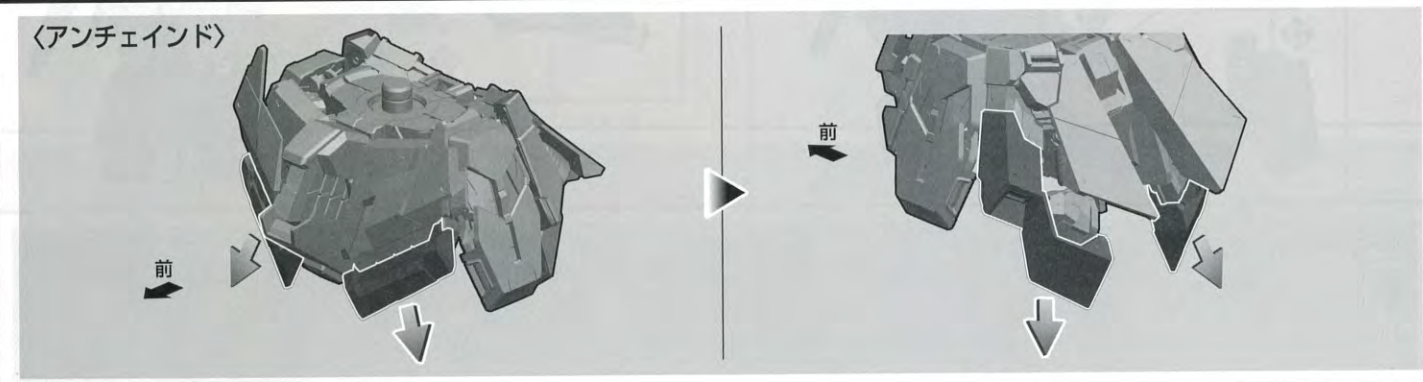
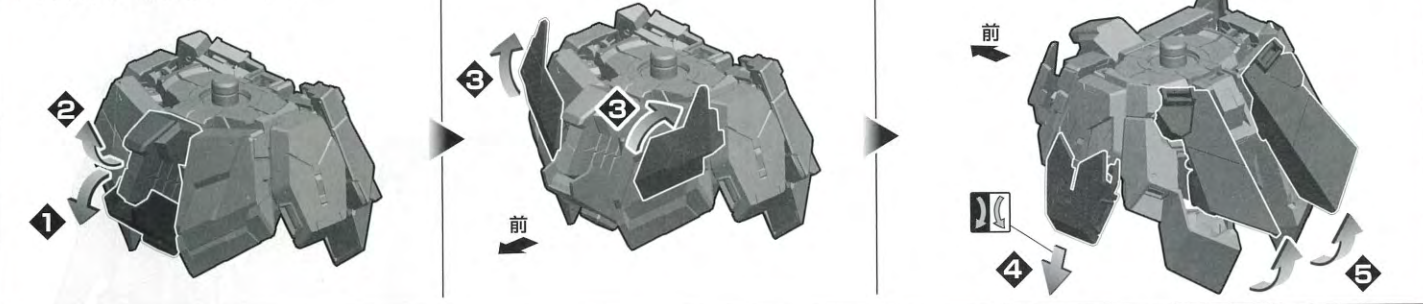
※イラストは一部省略しています。



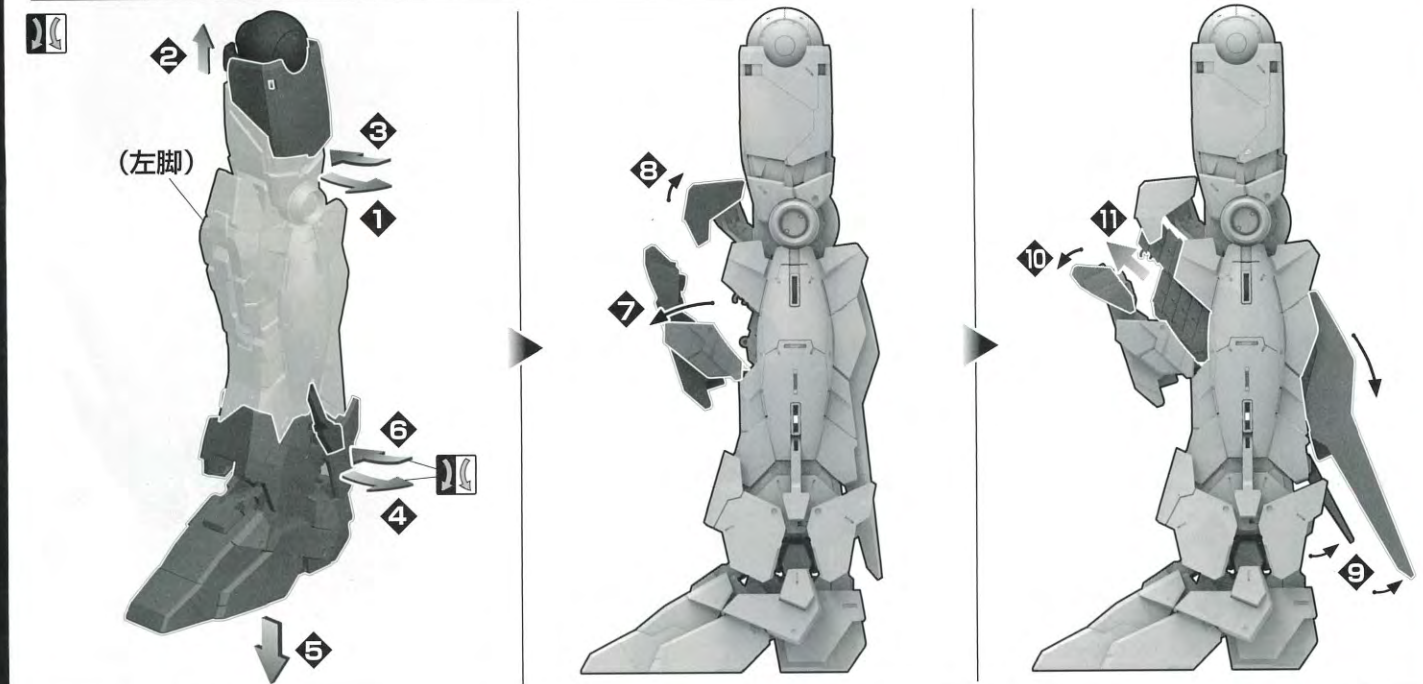
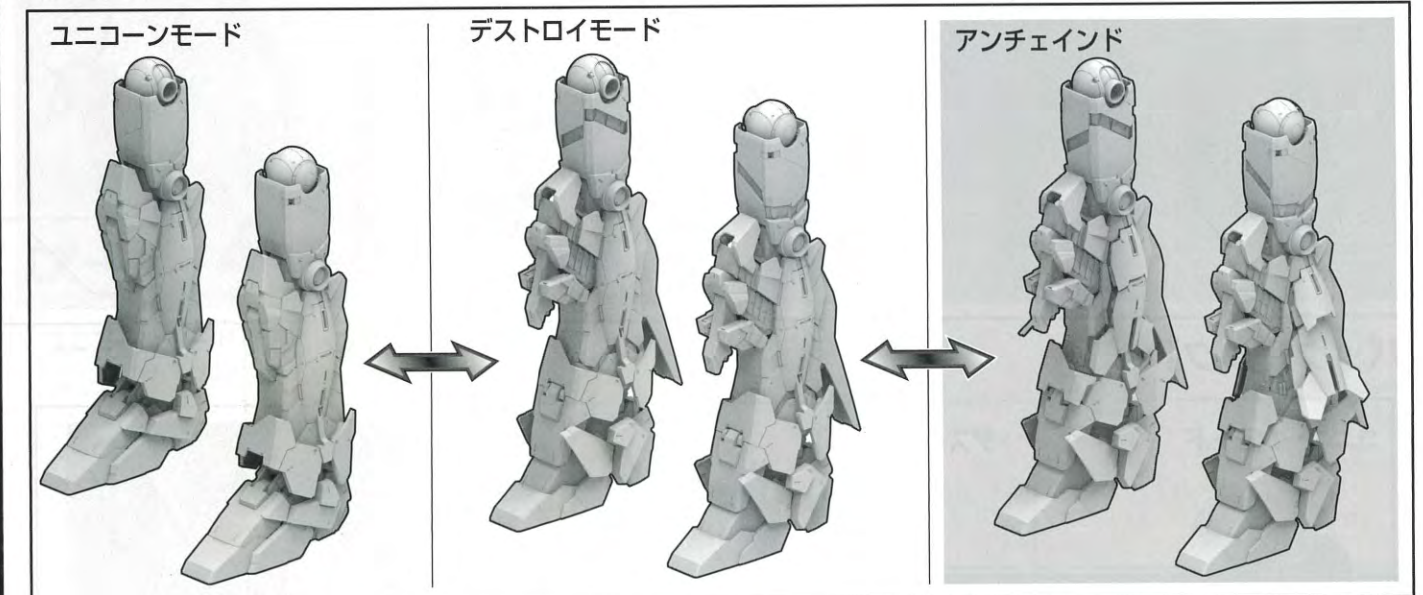
【腰部】

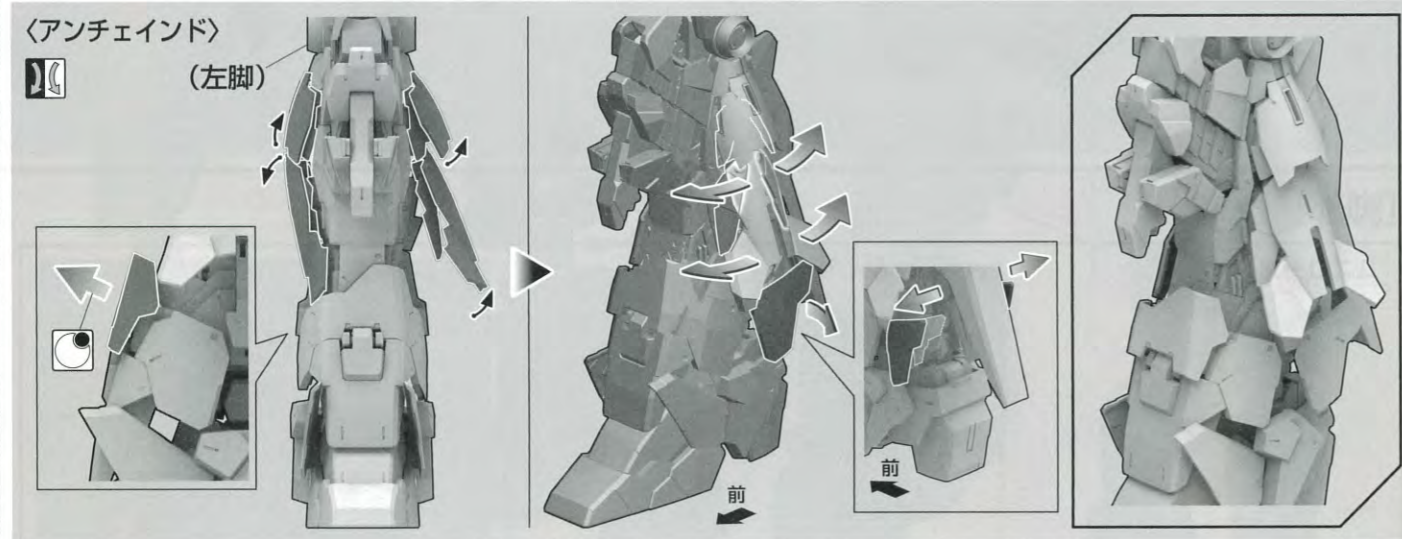
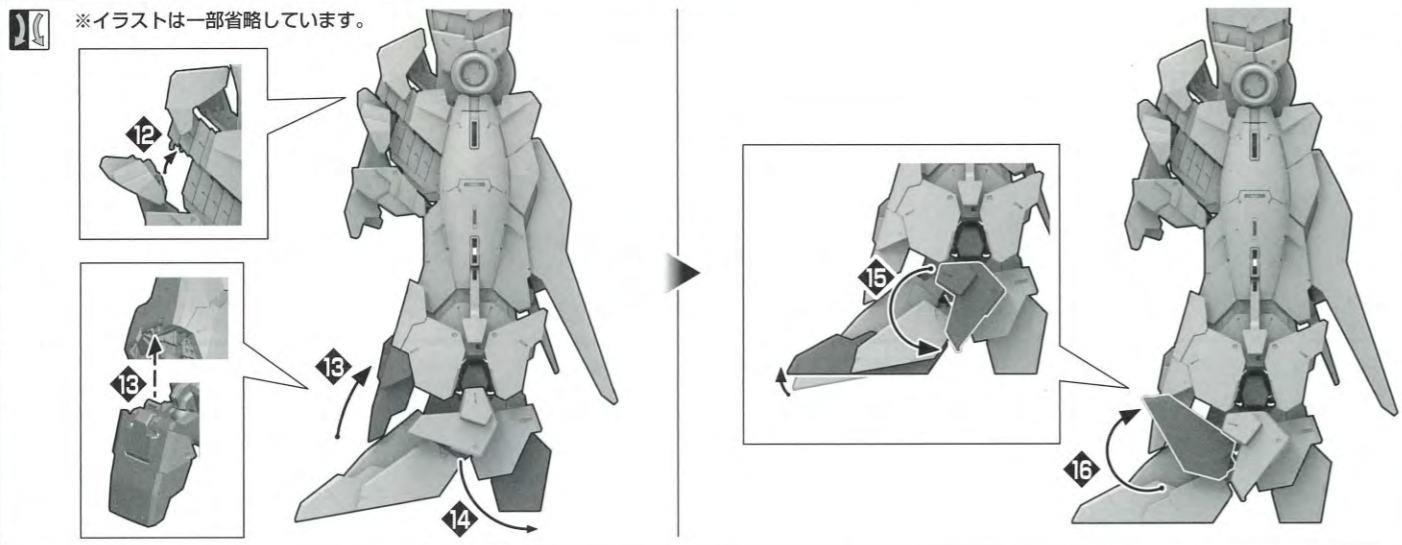


※イラストは一部省略しています。

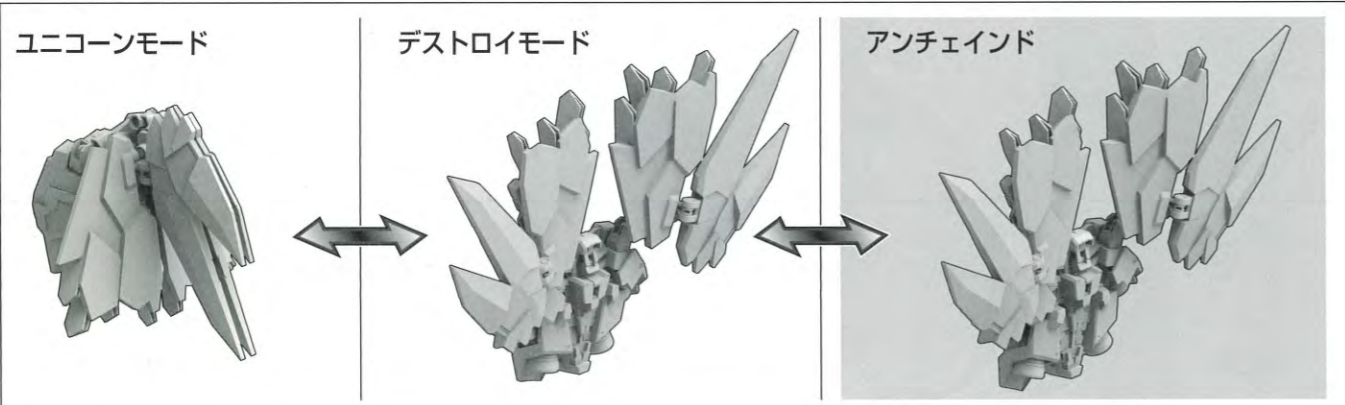


【脚部】

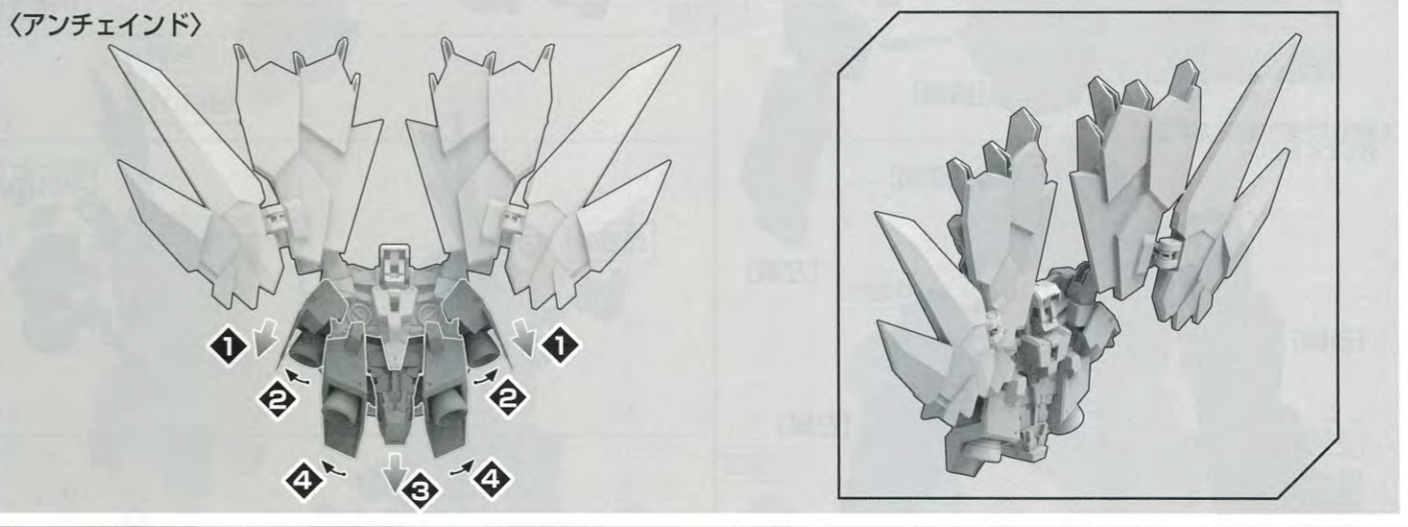
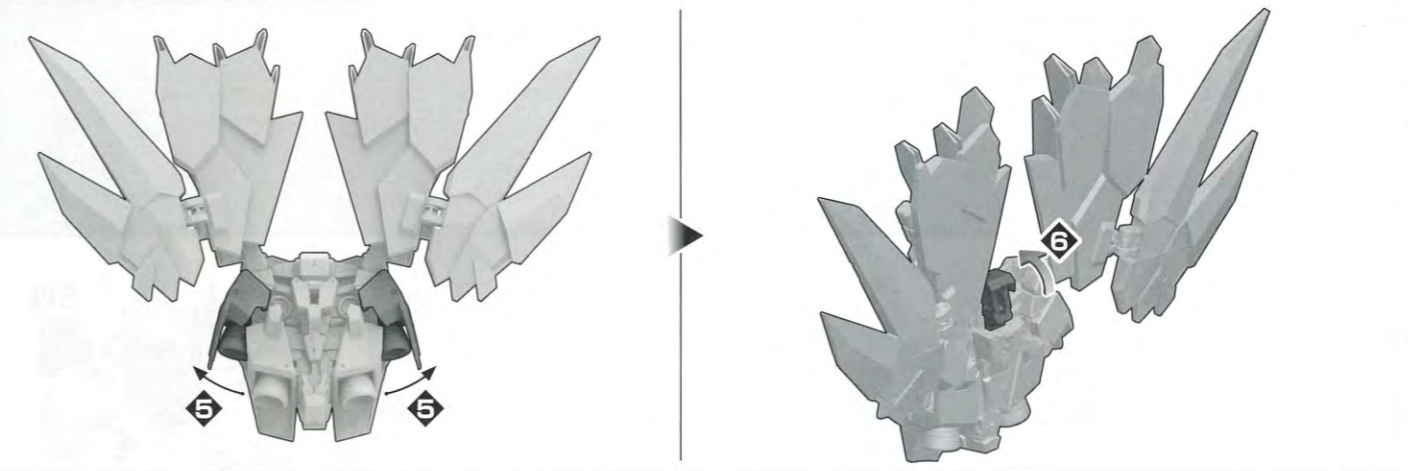
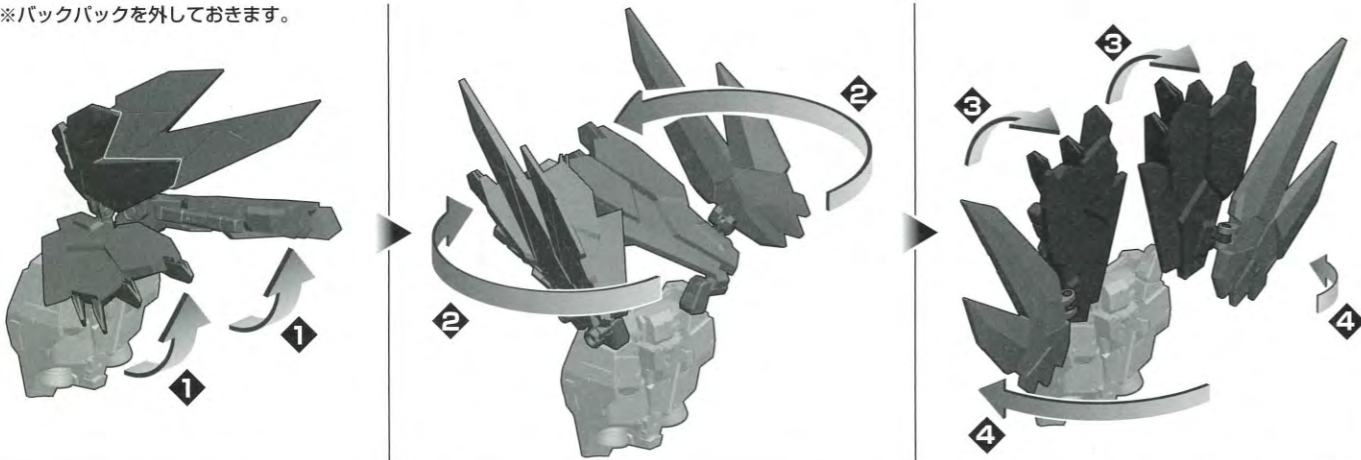




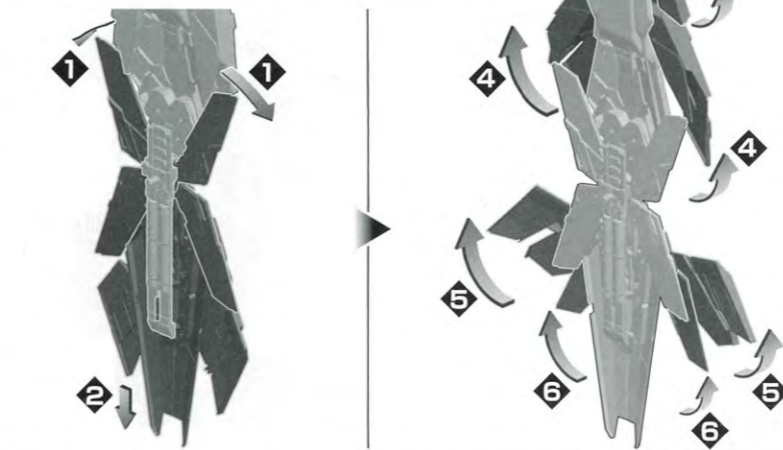
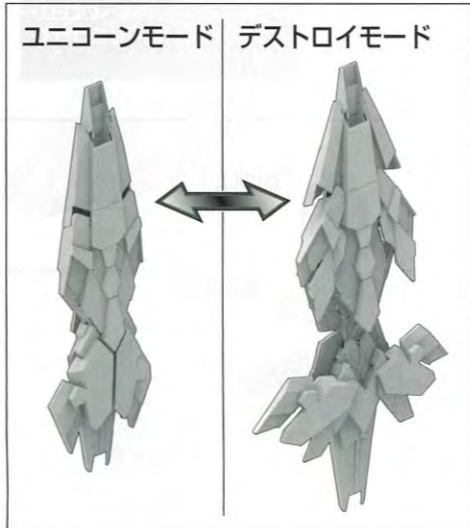
[バックパック]



※バックパックを外しておきます。



[アームド・アーマー DE]



**スペシャルパーツ**

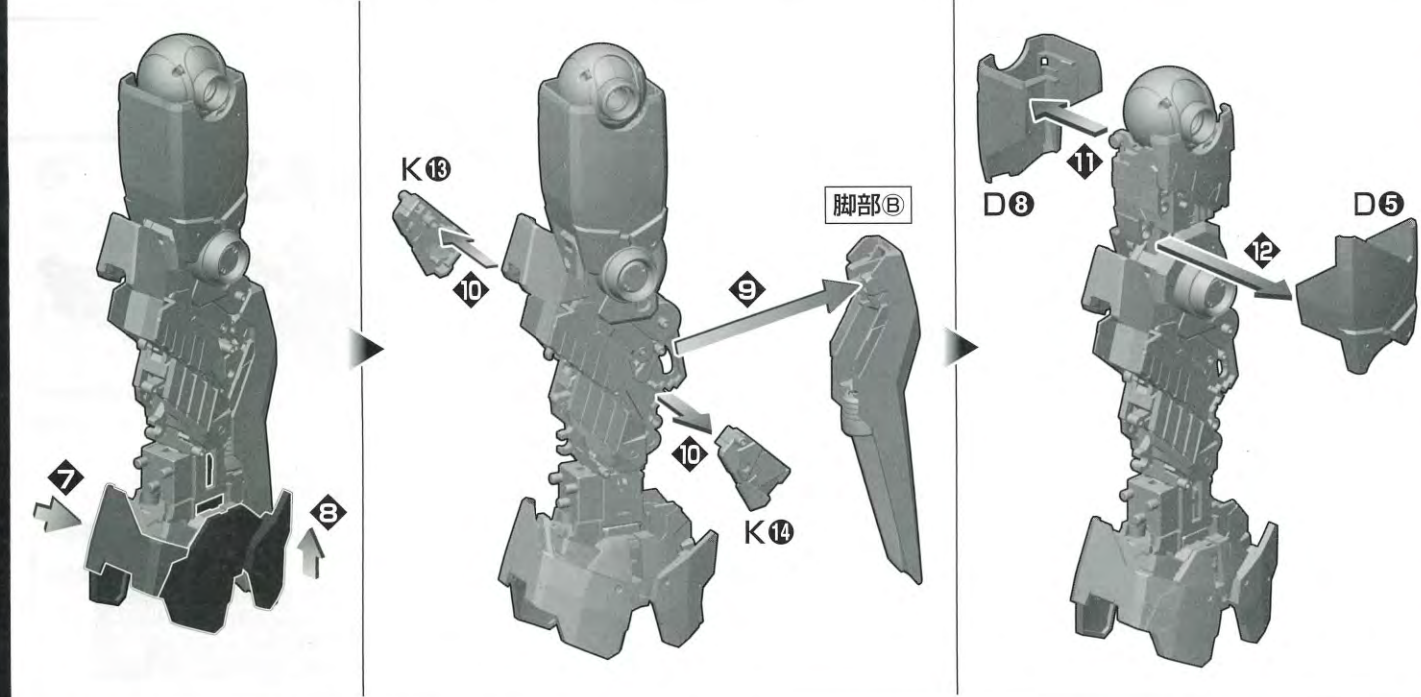
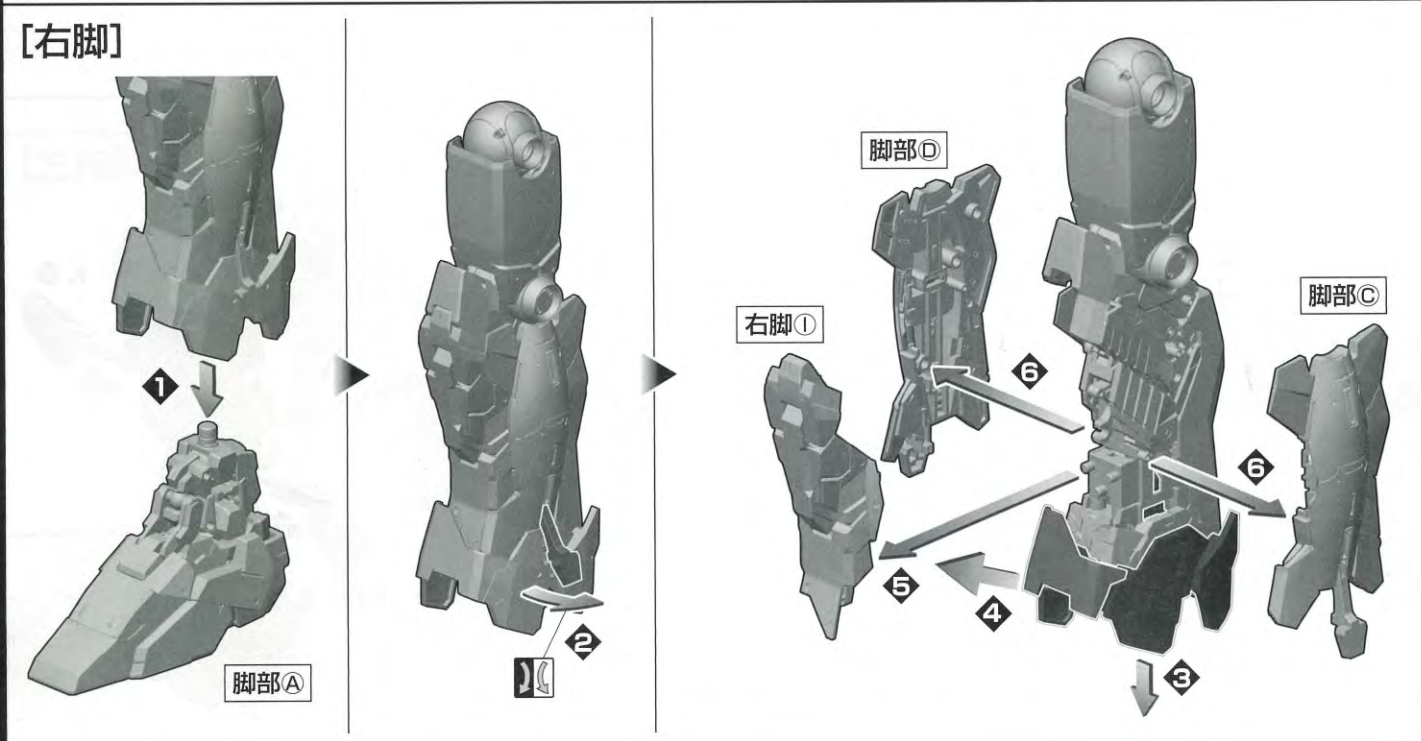
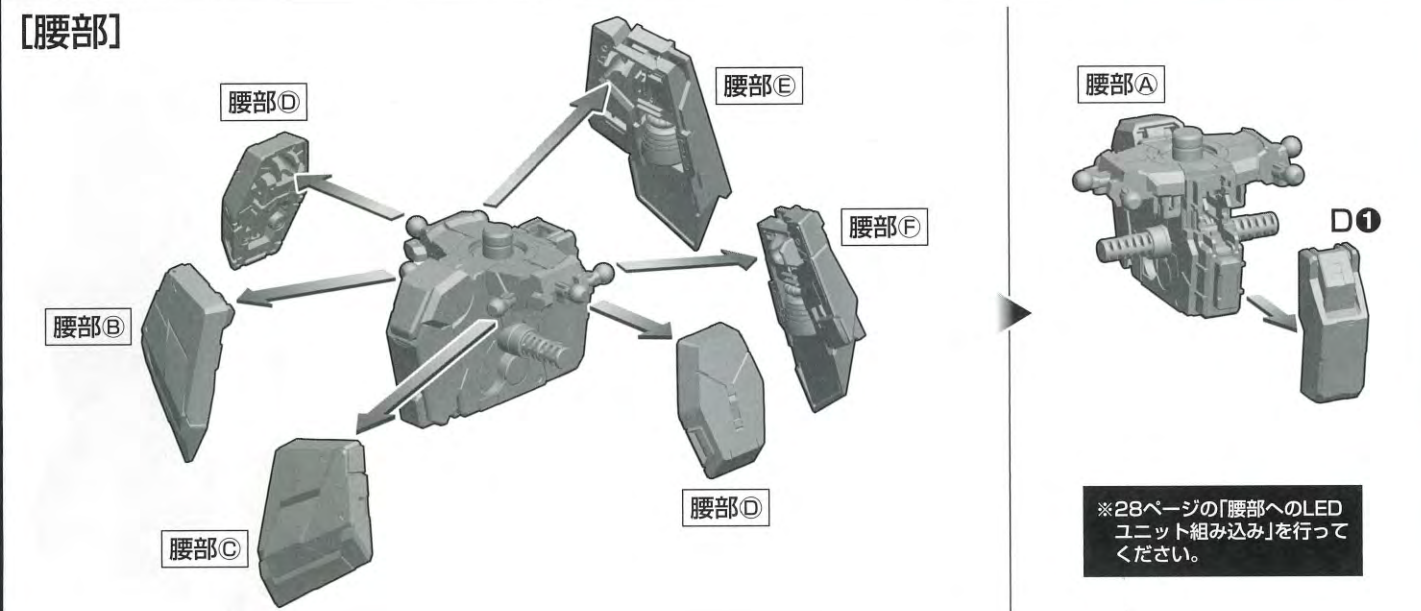
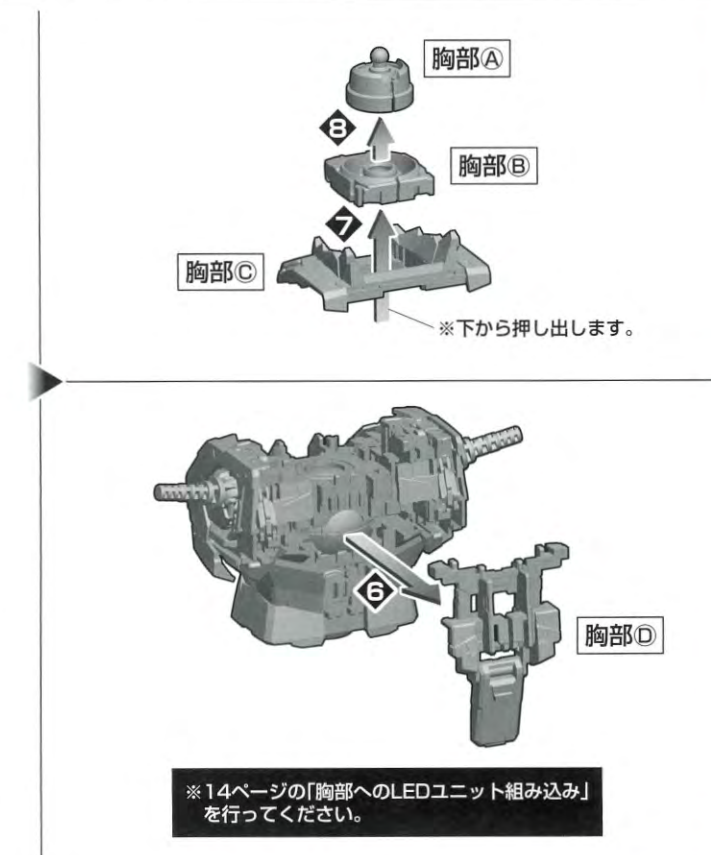
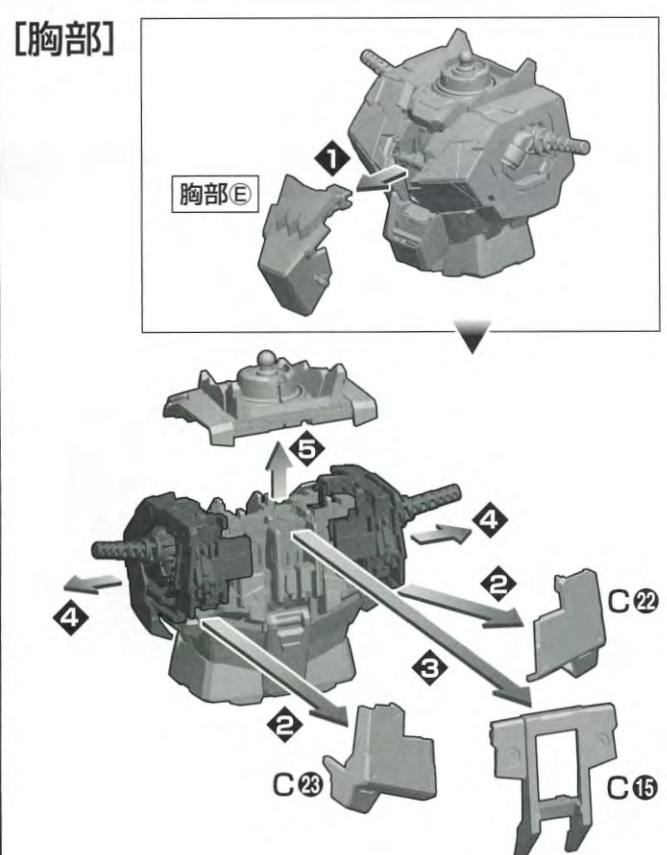
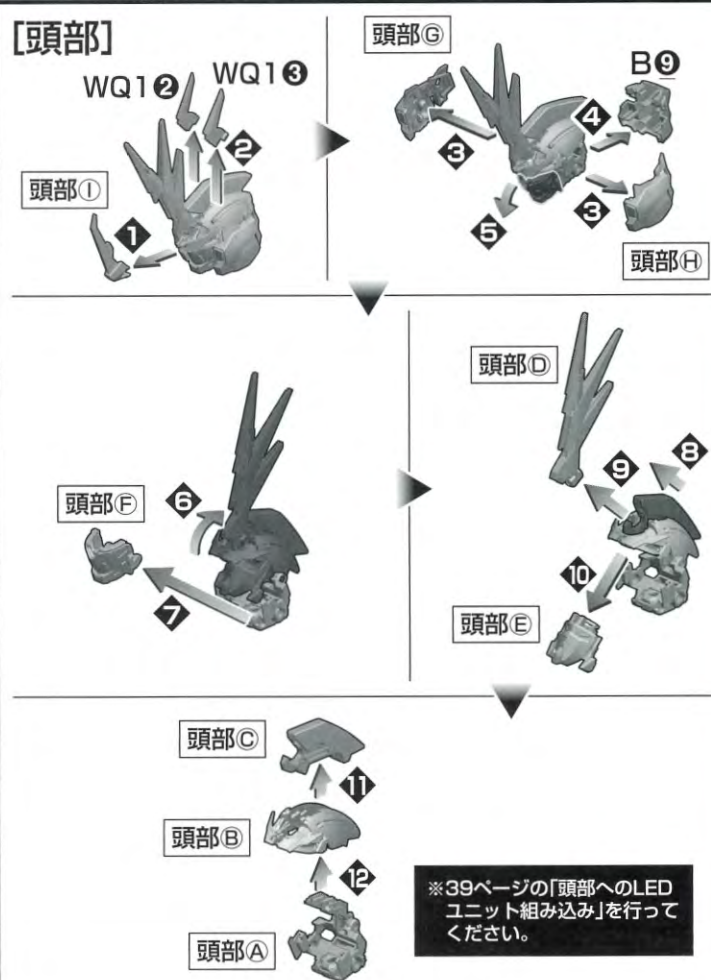
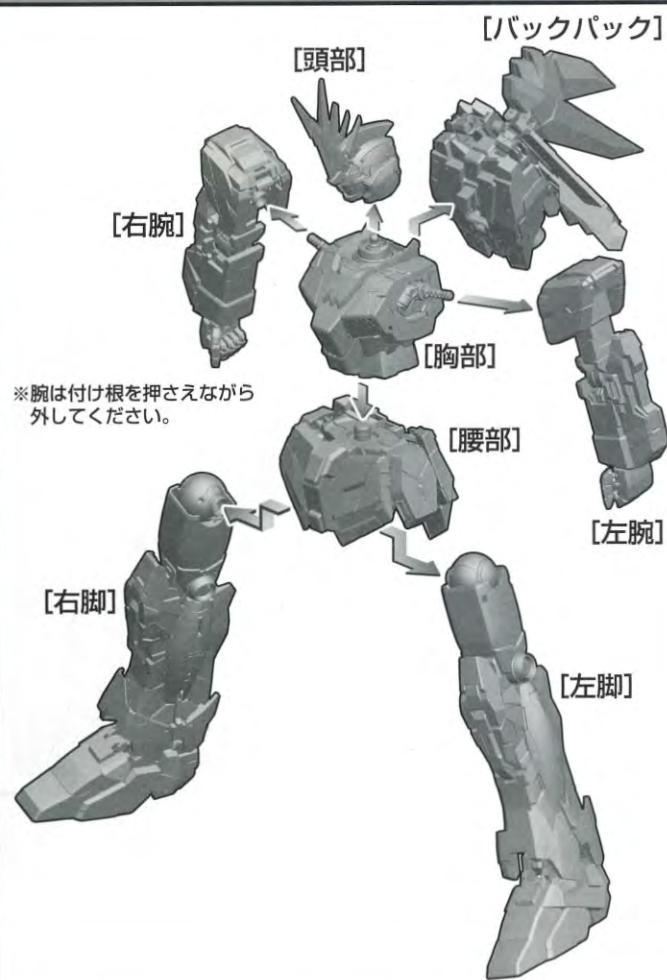
※PG 1/60 RX-0 ユニコーンガンダム(別売り)  
+ PG 1/60 RX-0 ユニコーンガンダム用  
FA拡張ユニット(別売り)

WP1

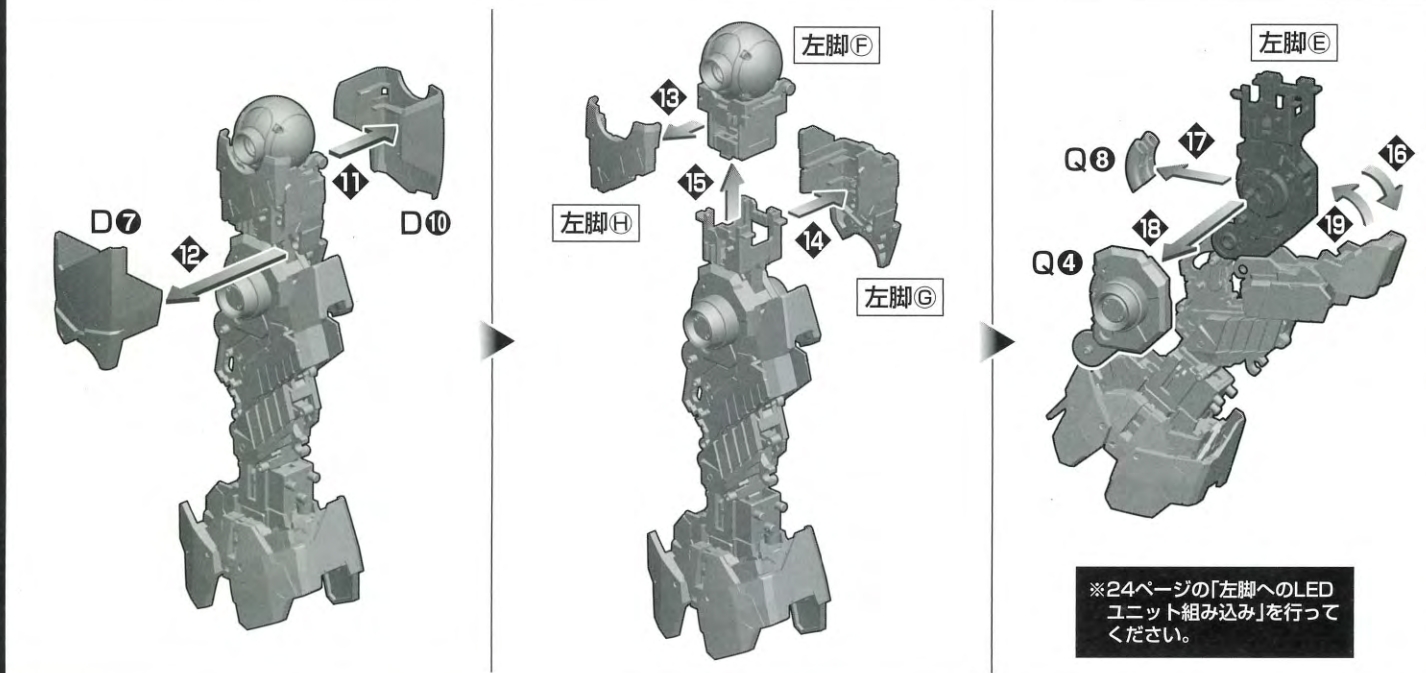
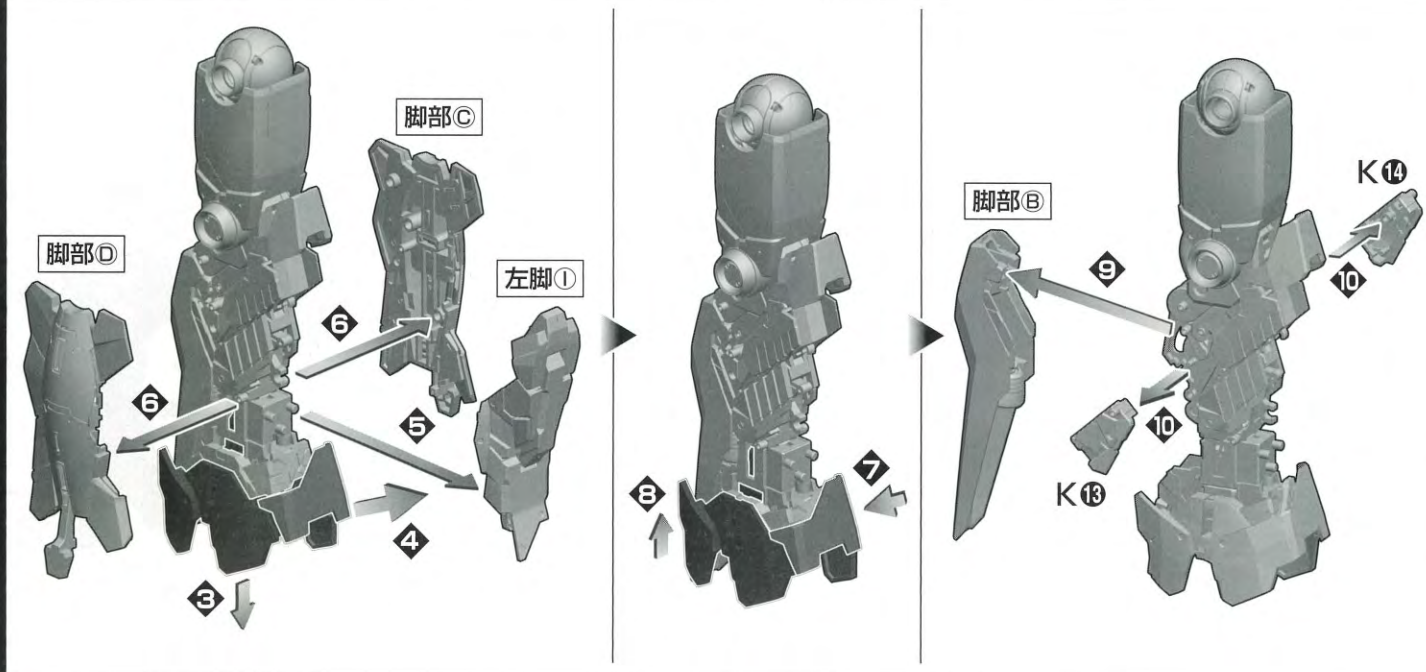
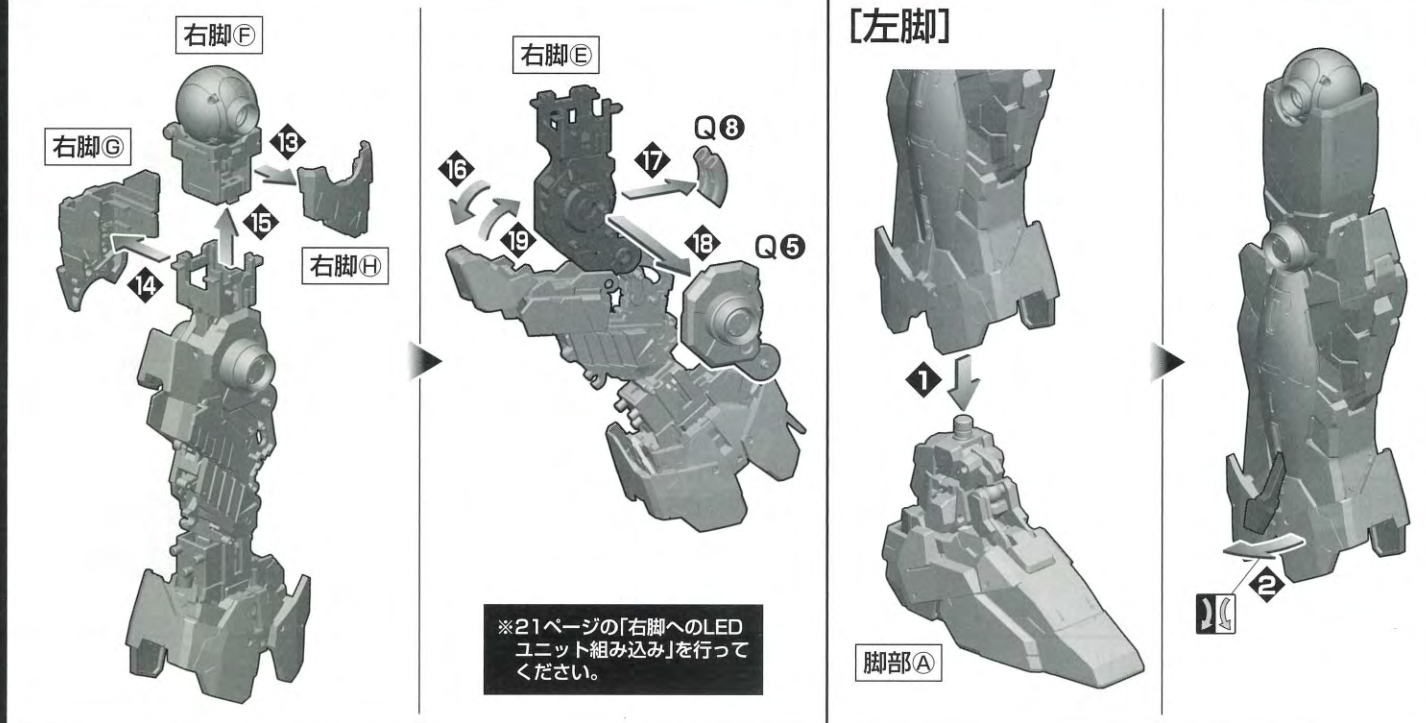
※WP1はPG 1/60 RX-0 ユニコーンガンダム(別売り) + PG 1/60 RX-0 ユニコーンガンダム用 FA拡張ユニット(別売り) 使用時にアームド・アーマー DEを背面へ取り付けの際に使用します。

本体完成後に、PG RX-0 ユニコーンガンダム用LEDユニット(RX-0シリーズ兼用)(別売り)を組み込むための分解手順説明です。

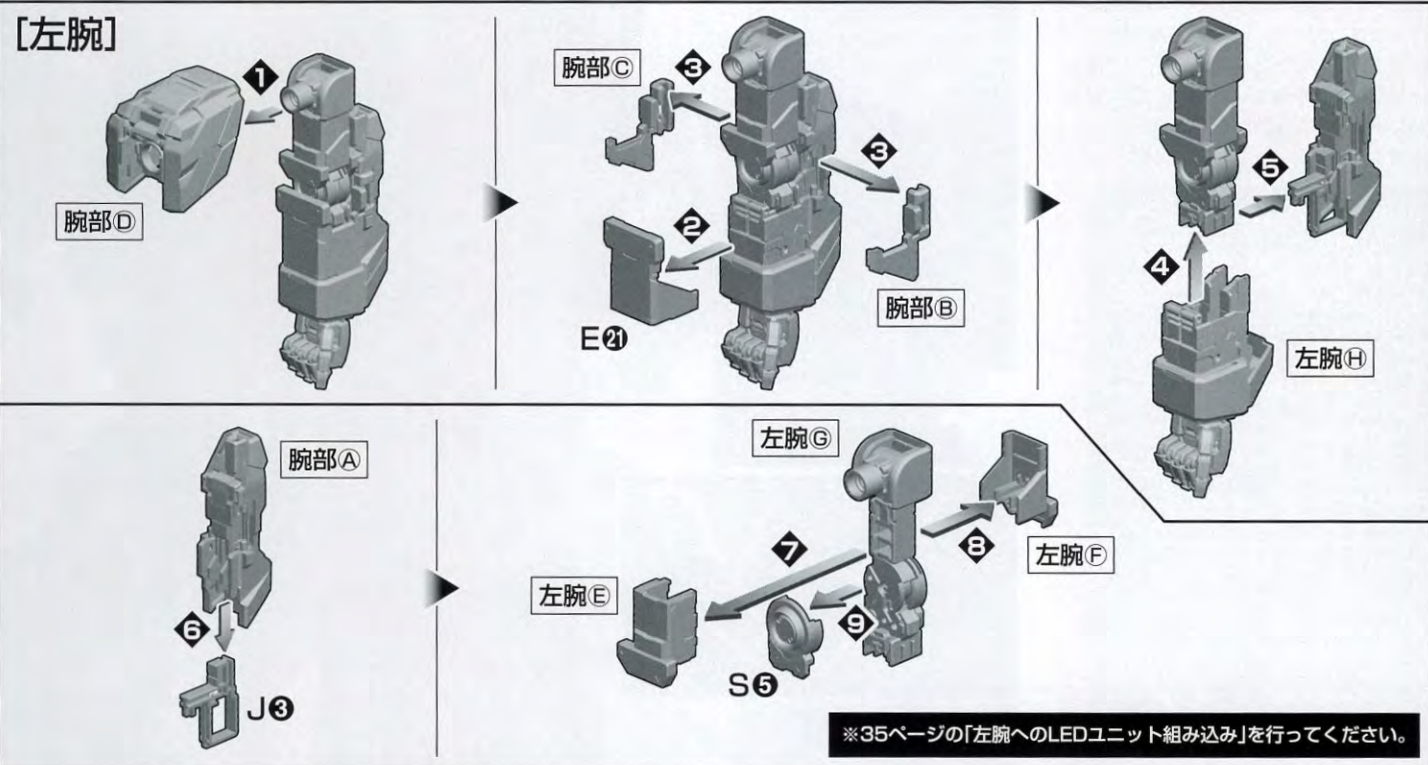
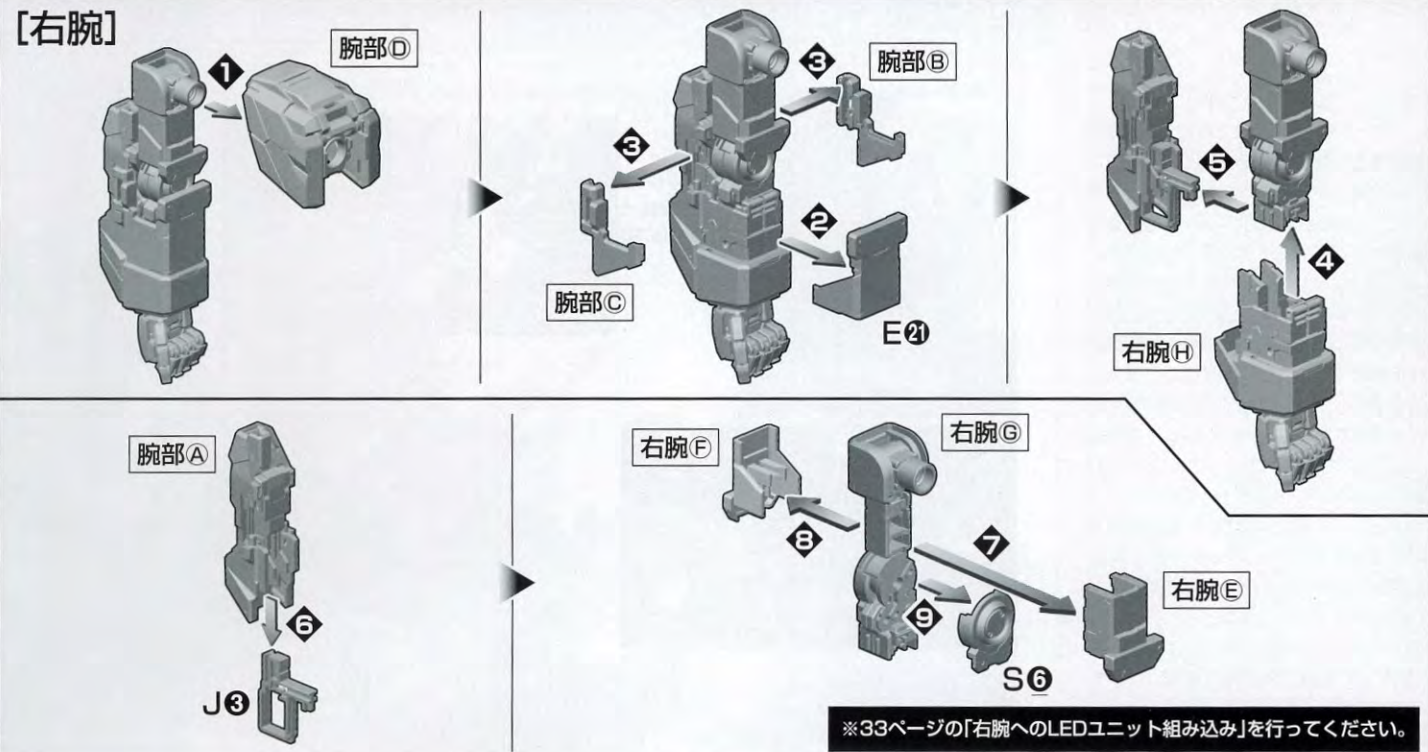
※パーツを外すときは、パーツセパレーター(PG RX-0 ユニコーンガンダム用LEDユニット(RX-0シリーズ兼用)(別売り)に付属)を使用してください。  
 ※本体をユニコーンモードに戻してから、分解を行ってください。  
 ※各ユニットを分解後、本書中のLEDユニットの組み込み(赤い枠のイラスト)の指示ページに戻りPG RX-0 ユニコーンガンダム用LEDユニット(RX-0シリーズ兼用)(別売り)を組み込んでください。



※組立図中の記号説明 両側を同じように動かす



※組立図中の記号説明  
 両側を同じように動かす

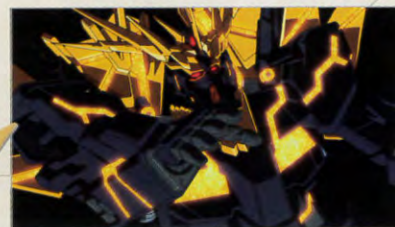


# 乗り手の怒りを増幅させるサイコマシン

RX-0[N] UNICORN GUNDAM 02  
BANSHEE NORN

## SHOULDER/ARM

前腕部の装甲がスタビライザー状に展開。肩装甲もスライドし、サイコフレームの露出面積が増加する。



※3 マリーダ・クルス  
「袖付き」のガラランシェール隊に所属する強化人間で、かつては「プラトゥエルプ」と呼ばれていた。「ラプラスの箱」を巡る争乱において、バナージ・リンクスと出会い、彼に大きな影響を与えた。また、連邦軍の捕虜となった際に再調整を施され、バンシィに搭乗。スベロア・ジンネマンらに救出された後は、「袖付き」と袂を分かち、ミネバに従った。最終決戦でリディ・マーセナスの駆るバンシィ・ノルンとの戦いの末、命を落とした。階級は中尉。



※4 超大型輸送機（ガルダ）  
複数のガルダ級を地球に展開させる防衛構想、「ガルダ構想」に基づいて建造された超大型輸送機。グリプス戦役期に就役、当初は輸送機として運用されていたが改修が繰り返された結果、U.C.0096時にはメガ粒子砲なども装備された。



※5 第二次ネオ・ジオン戦争  
U.C.0093に勃発した「シャアの反乱」の別称。シャア・アズナブル率いるネオ・ジオンは寡兵だったが、連邦政府の弱腰を利用して政治的駆け引きと、アクシズを地球に落下させる「地球寒冷化作戦」を並行して実施。戦争の最終局面において指導者であるシャアが行方不明となった他、アクシズでの謎の発光現象は「アクシズ・ショック」が確認されている。



※6 リディ・マーセナス  
地球連邦軍ロンド・ベル隊に所属するMSパイロットで、階級は少尉。政治家一族という出自を憐れむに身を置き、「ラプラスの箱」を巡る争乱に巻き込まれる。その中で、父ロラン・マーセナスから「箱」の存在を聞かされる。その内容に絶望した彼は、可能性を信じるバナージを憎悪するが、争乱の最終局面では共闘する。



※7 アクシズ・ショック  
「シャアの反乱」におけるアクシズ攻防戦において見られた謎の発光現象。地球への落下コースに乗ったアクシズが突如として謎の光に包まれた事件。これにより地球への落下という最悪の事態は免れたが、それ以上に発光現象そのものが関係者に大きな衝撃を与えた。



※8 サイコフィールド  
サイコフレームによって発生する力場で、アクシズ・ショックの際に初めて確認された。サイコフレームの共振によるものとされ、物理的な力を発揮するほか、様々な現象を引き起こす。「ラプラスの箱」を巡る争乱の最終局面では、<インダストリアル7>に向けて発射されたコロニー・レーザーを減衰させている。



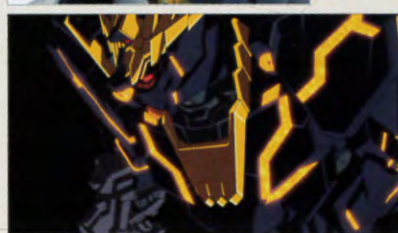
## HEAD

デストロイモードに加えメインセンサーの左右にあるパネルが展開。サイコフレームが広範囲に露出する。



## BODY

胸部上面の装甲が展開し、サイコフレームが更に大きく露出。ディテールも細部にわたって表現されている。



## LEG

脚部はデストロイモード以上に複数のパネルが可動。スラスターやサイコフレームが露出する構造で、複雑かつ精密なディテールが特徴的である。



「デストロイ・アンチェインド」  
「アンチェインド」と命名された状態では、サイココミュ接続の流量制限が強制的にカットされ、同時に機体の操縦権は完全にNT-Dシステムへと委ねられる。システムと直結状態になった搭乗者は自身の生存率を一切考慮せず、ある意味では生体部品という扱いになり、敵性サイココミュ機体の撃破のみを目的としたプログラムコードを自動実行——つまり「ユニコーンガンダム」が、機械的に支配された戦闘マシンへと変貌するのである。

デストロイモード時に展開していた外部装甲は更に拡張し、内部のサイコフレームはより広範囲に露出する。これはサイコフレームが発光する謎の現象を受けてのことで、宇宙世紀0093年のアクシズ・ショック（※7）時に確認された物理概念を超えるエネルギー領域（サイコフィールド／※8）が発生した際に、機体との干渉を避けるための措置だと言われているが、まさにモビルスーツが人と機構の鎖から解放された「繋がれざる者」として、その様をより明確に示すのである。

搭乗者の意志をダイレクトにサイコフレームへと伝達させ、遅延無く機動を促す操縦系機能「インテンション・オートマチック・システム」には、緊急時にマシン側の判断で、瞬間的な自律行動を行う補助効果が存在していた。アンチェインドはこれを元とした秘匿機能であり、「UC計画」を遂行するために備えられた保険、若しくは最後の手段だったと言えるだろう。

### One of Seventy Two

現在確認できる（バンシィ）の初陣は、前述した地球での1号機との戦いではなく、その前年、宇宙世紀0095年の12月3日まで遡る。某衛星宙域で実施された比較評価試験、その内容はネオ・ジオン残党軍の試作機試験を2体のRX-0で急襲、殲滅する実戦任務をもって評価試験とする非常識なプランだったが、ビスト財団から「UC計画」の主導権を取り戻さんとする連邦軍参謀達の強引な手腕により実現の運びとなった。

1機でも多くの敵機を撃とした方の勝ち、という単純明快なルール。右腕にアームド・アーマーVN、左手にはビーム・マグナムを装備する（バンシィ）の競争相手は、参謀達の意向で建造された「連邦軍だけの」（ユニコーンガンダム）、通称を「フェネクス」とする金色の3号機であった。

だが、戦場の最中で強制的にNT-Dを発動した（フェネクス）は、同様にサイコフレームを搭載していたネオ・ジオン残党軍の試作機（リバウ）の影響も加わり、一種の暴走状態に陥る。不死鳥をモチーフとするRX-0とそのパイロットは倒すべき敵の解釈を拡大させ、本来味方である（バンシィ）へも牙を向けた。この戦いで（フェネクス）は行方不明に、応戦した（バンシィ）は胸部を大破し、装甲の一部が更新された後、地球のオーガス研究所へ送られている。なお、2機のRX-0と共に、搭乗していたパイロットの詳細は不明。

RX-0 ユニコーンガンダム  
2号機 バンシィ (U.C.0095Ver.)  
ユニコーンガンダム3号機 フェネクス  
と評価試験を行った際のバンシィ。  
U.C.0096時には表面やマーキングが異なっている。



RX-0 ユニコーンガンダム  
3号機 フェネクス  
ユニコーンガンダム3号機として建造された機体。U.C.0095に試験用に先行納入されたフル・サイコフレームの機体をベースに1号機と2号機のデータが反映されている。金色の機体色と、背部に2機のアームド・アーマーDEを装備している点が外見上の最大の特徴である。NT-D発動時には、サイコフレームは青く発光する。

# MARK LOCATION

画像を見て、マーキングシールの貼る位置を確認してください。

このマーキングシールはプラモデルオリジナルのもので、貼り指示は一例ですのでイメージに合わせてお貼りください。

- ※余ったマーキングシールは好きな所に貼ってください。
- ※説明のため、一部画像を省略しています。
- ※画像と実際の商品は多少異なります。
- ※パーツ分割部分をまたいでシールを貼る場合は、パーツの合わせ目に添って切り込みを入れる事で装甲の可動を妨げません。

# COLOR GUIDE

- ※よりリアルに仕上げたい方は、下の基本色をご覧ください。
- ※塗装には、より安全な「水性塗料」のご使用をおすすめします。
- ※ABS樹脂部分への塗装は破損する恐れがありますので、塗装はおすすめできません。
- ※カラー配合は参考値であり、画像とカラーガイドの色は異なる場合があります。

## ユニコーンガンダム2号機 バンシィ・ノルン

【本体ダークブルー部の塗装色】  
インディブルー(45%)+ブラック(25%)  
+ホワイト(15%)+レッド(15%)

【バックパック等ブラック部の塗装色】  
ブラック(100%)+マホガニー少量

【腹部等グレー部の塗装色】  
グレー(95%)+ブラック(5%)  
+レッド少量

【ビーム・マグナム等ダークブラウン部の塗装色】  
マホガニー(45%)+ホワイト(25%)  
+ブラック(20%)+カーキ(10%)

【ビーム・マグナムマガジン部の塗装色】  
ブルーグレー(85%)+イエロー(10%)  
+ホワイト(5%)+ブラック少量

## リディマーセナス

【顔の塗装色】  
ホワイト(60%)+薄茶色(40%)

【髪の塗装色】  
ホワイト(75%)+イエロー(15%)  
+薄茶色(10%)

【ダークブルー部の塗装色】  
ブルー(50%)+パープル(40%)  
+ブラック(10%)

【ライン等オレンジイエロー部の塗装色】  
オレンジイエロー(60%)  
+ホワイト(40%)

【ブーツ等ライトグレー部の塗装色】  
すみれ色(90%)+ブラック(10%)

【ヘルメットオレンジ部の塗装色】  
ホワイト(40%)+シャインレッド(30%)  
+オレンジ(30%)

※ここに掲載している情報は2015年9月現在のものです。

