

ZGMF-X20A STRIKE FREEDOM GUNDAM

© 創通・サンライズ

PERFECT GRADE



CONSTRUCTION MANUAL

1/60 PG「ストライクフリーダムガンダム」組立説明書



ストライクフリーダムガンダム パーツリスト

STRIKE FREEDOM GUNDAM PARTS LIST

注意

必ずお読みください

- この商品の対象年齢は15才以上です。〈鋭い部品がありますので、安全上15才未満には適しません。〉
- 小さな部品があります。口の中には絶対に入れないでください。窒息などの危険があります。
- 誤飲の危険がありますので、3才未満のお子様には絶対に与えないでください。
- ビニール袋を頭から被ったり、顔を覆ったりしないでください。窒息する恐れがあります。
- 小さなお子様のいるご家庭では、お子様の手の届かないところへ保管し、お子様には絶対に与えないでください。
- 電池を誤使用すると発熱・破裂・液漏れの恐れがあります。下記に注意してください。〉
- 万一、電池から漏れた液が目に入った時は、すぐに大量の水で洗い、医師に相談してください。ひふや服に付いた時は水で洗ってください。
- ＋（プラスマイナス）を正しくセットしてください。
- 遊んだ後は必ずスイッチを切り、電池をはずしてください。
- ショートさせたり、充電、分解、加熱、火の中に入れてたりしないでください。
- 古い電池と新しい電池、いろいろな電池をまぜて使わないでください。
- ボタン電池は飲み込むと危険です。お子様の手の届かない所に保管してください。

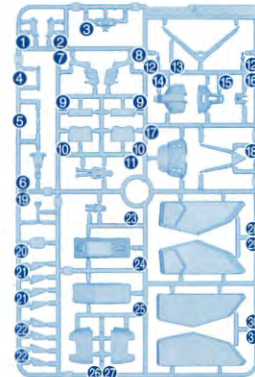
〈組み立てる時の注意〉

- 組み立てる前に説明書をよく読みましょう。
- 部品は番号を確かめ、ニッパーなどできれいに切り取りましょう。切り取った後のクズは捨ててください。
- 部品の加工の際の刃物、工具、塗料、接着剤などのご使用にあたっては、それぞれの取扱説明書をよく読んで正しく使用してください。
- 部品の中には、やむをえず、とがった所があるものもありますが、気をつけて組み立ててください。
- 塗装にはより安全な「水性塗料」のご使用をおすすめします。
- このキットの組み立てには+（プラス）ドライバーを使用しますので別にご用意ください。
- 組み立てのキツイ部分は、メッキ部分をはがして組み立ててください。
- ※ABS部分への塗装は破損する恐れがありますので、塗装はおすすめできません。

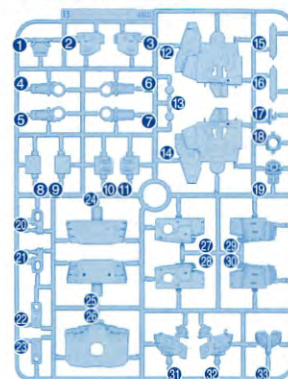
パーツリスト

（X印は使用しないパーツです。）

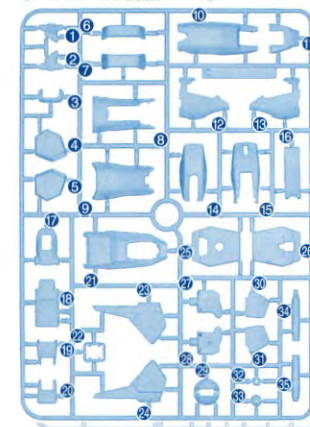
Aパーツ (スチロール樹脂: PS)



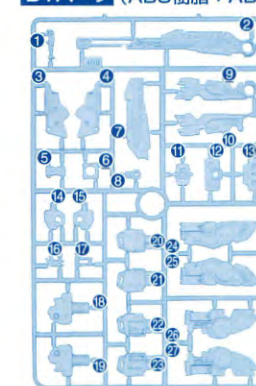
Bパーツ アンダーゲート有り (ABS樹脂: ABS)



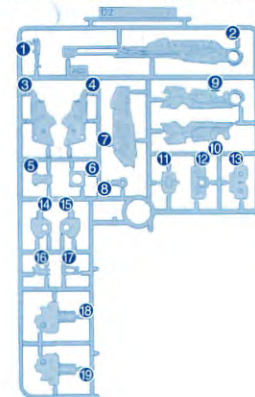
Cパーツ (×2) (スチロール樹脂: PS)



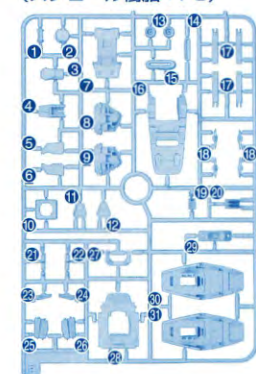
D1パーツ (ABS樹脂: ABS)



D2パーツ (ABS樹脂: ABS)



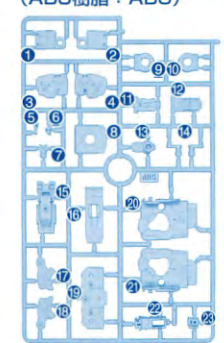
E1パーツ アンダーゲート有D (スチロール樹脂: PS)



E2パーツ アンダーゲート有り (スチロール樹脂: PS)



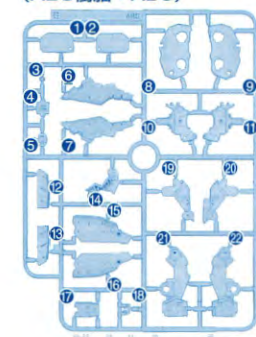
F1パーツ (ABS樹脂: ABS)



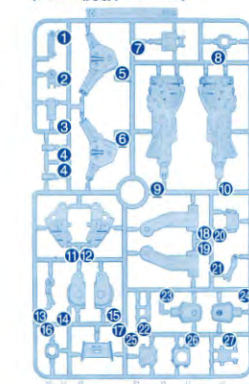
F2パーツ (ABS樹脂: ABS)



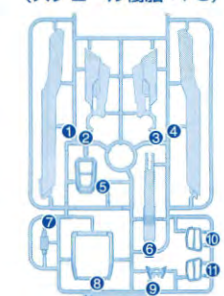
Gパーツ (×2) アンダーゲート有D (ABS樹脂: ABS)



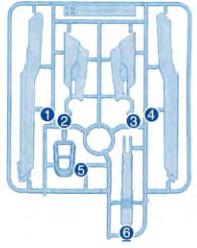
Hパーツ (×2) (ABS樹脂: ABS)



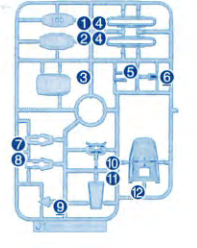
I1パーツ (スチロール樹脂: PS)



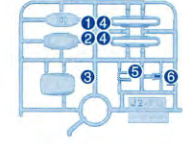
I2パーツ
(スチロール樹脂: PS)



J1パーツ
(スチロール樹脂: PS)



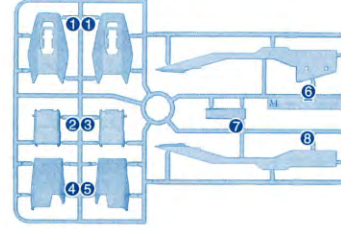
J2パーツ
(スチロール樹脂: PS)



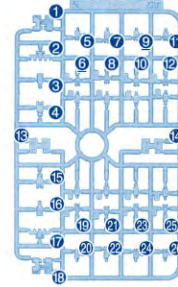
Kパーツ (×2)
(スチロール樹脂: PS)



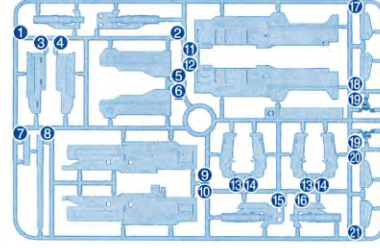
Mパーツ
(スチロール樹脂: PS)



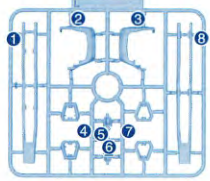
Nパーツ
(ABS樹脂: ABS)



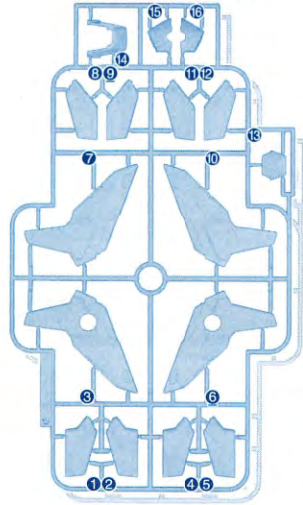
Oパーツ
(スチロール樹脂: PS)



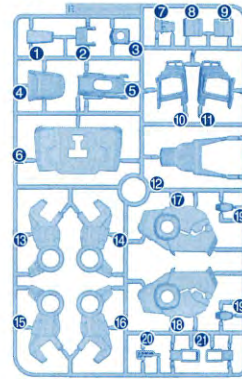
Lパーツ
(スチロール樹脂: PS)



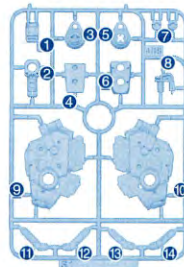
Qパーツ (×2)
(スチロール樹脂: PS)



Rパーツ
(スチロール樹脂: PS)



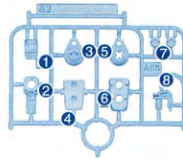
S1パーツ
(ABS樹脂: ABS)



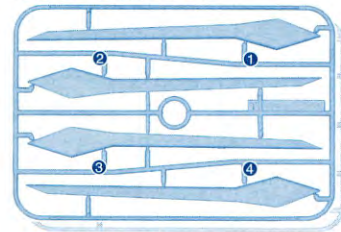
Pパーツ
(ABS樹脂: ABS)



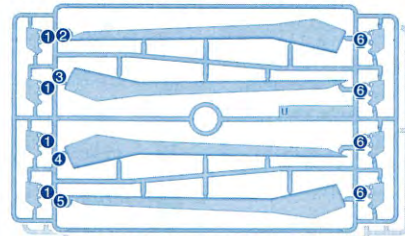
S2パーツ
(ABS樹脂: ABS)



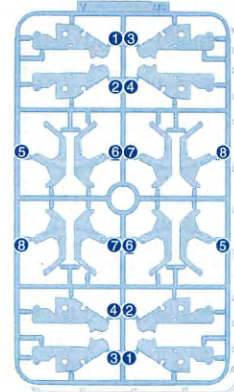
Tパーツ (×2)
(スチロール樹脂: PS)



Uパーツ (×2)
(スチロール樹脂: PS)



Vパーツ (×2)
(ABS樹脂: ABS)



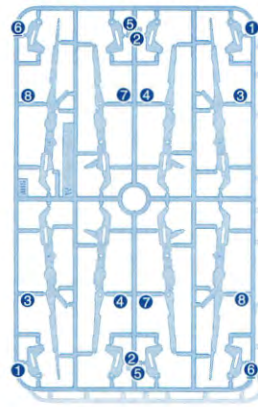
ストライクフリーダムガンダム パーツリスト

STRIKE FREEDOM GUNDAM PARTS LIST

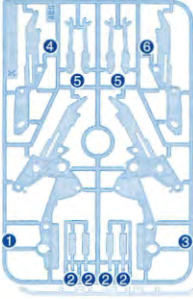
ストライクフリーダムガンダム パーツリスト

STRIKE FREEDOM GUNDAM PARTS LIST

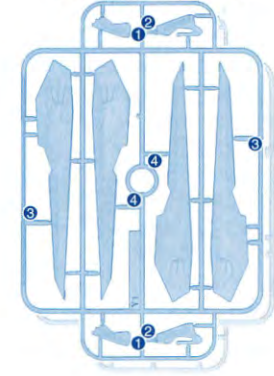
Wパーツ (×2)
(ABS樹脂: ABS)



Xパーツ (×2)
(ABS樹脂: ABS)



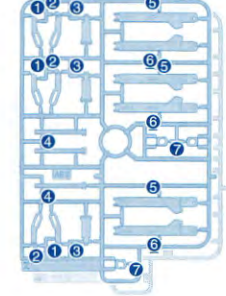
Y1パーツ (×2)
(スチロール樹脂: PS)



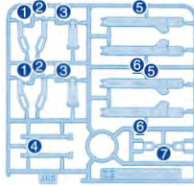
Y2パーツ (×2)
(スチロール樹脂: PS)



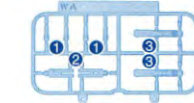
Z1パーツ (×2)
(ABS樹脂: ABS)



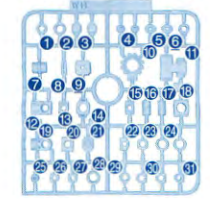
Z2パーツ
(ABS樹脂: ABS)



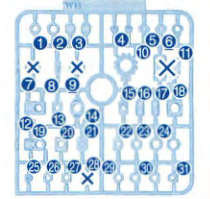
WAパーツ
(スチロール樹脂: PS)



WBパーツ
(ポリエチレン: PE)



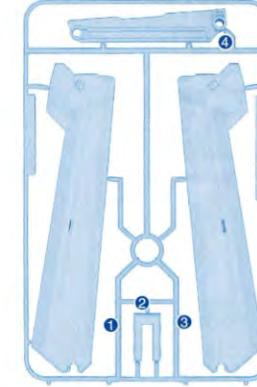
WBパーツ
(ポリエチレン: PE)



BA7-Aパーツ
(スチロール樹脂: PS)



BA7-Dパーツ
(スチロール樹脂: PS)



Zパーツ
(スチロール樹脂: PS)



ビームシールド
(PET樹脂: PET)



●カラーシール...1 ●マーキングシール...1 ●スプリング...8
●LEDユニットセット...1 (LEDユニット(スチロール樹脂:PS)...1、電池ボタン(スチロール樹脂:PS)...1、ビス...1)
※クリアパーツの中には、製造工程上気泡が入っているものがありますがご了承ください。
※LEDユニットを点灯させたい方は、ボタン電池(LR41(2個)・別売り)をご使用ください。

ZGMF-X20A STRIKE FREEDOM GUNDAM ASSEMBLE INDEX

- 14-21 WING UNIT (ウイング)
- 22 HEAD UNIT (頭部)
- 23 SHOULDER ARMOR (肩部)
- 24+25 RIGHT ARM UNIT (右腕)
- 26 BODY UNIT (ボディ)
- 27 WAIST UNIT (腰部)

- 28+29 BEAM RIFLE (ビームライフル)
- 30+31 RIGHT LEG UNIT (右脚)
- 32+33 LEFT LEG UNIT (左脚)
- 34+35 LEFT ARM UNIT (左腕)
- 36 ANKLE UNIT (足首)

組み立て前の基本説明

必要な道具

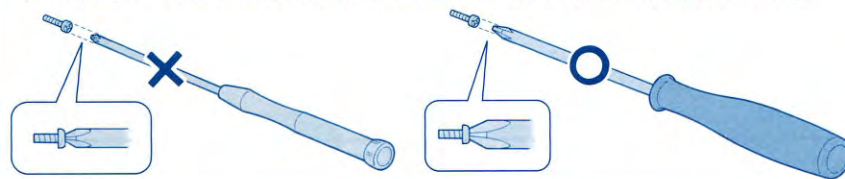
- 〈ニッパー (プラスチック用)〉**
・パーツをランナーから切りはなしてゲートを取るのに使います。
- 〈ピンセット〉**
・小さい部品を取り付けたりシールを貼るのに便利。
- 〈+ (プラス) ドライバー〉**
・ビスを締める際に使用します。



※この商品に道具類は入っていませんので、別にご用意ください。

ドライバーの選び方

- ※ビスに合ったドライバーをご使用ください。
- サイズの合わないドライバーを使用するとビスを破損してしまう場合があります。

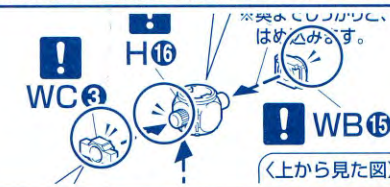


パーツの切り取りかた

- まず、パーツから少し離れた位置にニッパーの刃を入れて切り取ります。
- パーツを切り離して持ちやすくなったところでゲート跡の処理に入ります。
- ニッパーの刃をパーツに密着させてゲートを切り取れば、きれいに仕上がります。

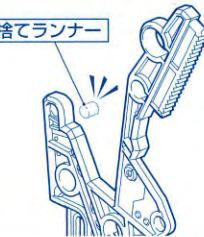
部品の向きに注意してください

- ※組み立て図中にVのついている部品は、形状や向きに注意して組み立ててください。



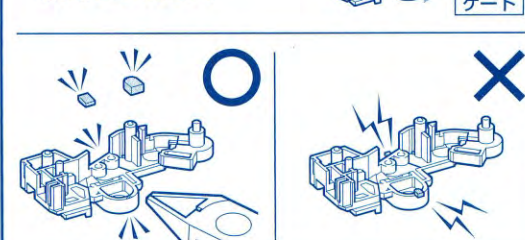
捨てランナーの切り方

- ※パーツに付いている捨てランナーは、切り取ってください。



アンダーゲートの切り取り方

- ※説明書でアンダーゲートと表記されているパーツには裏側等にゲートがあります。
- ▶の印が付いている部分は忘れないようにきれいに切り取ってください。



基本説明

脚部組立

1

・組立1で使用するパーツ

C (x2) E1 E2 (アンダーゲート有り) G (x2) (アンダーゲート有り)

H (x2) K (x2) WA WB (x2) WC (x2)

1 (1) x2

1 (2) x2

1 (3) x2

※奥までしっかりと、はめ込みます。

※角度を合わせます。

1 (4) x2

アンダーゲート G21 WB30

アンダーゲート WB30 G22

アンダーゲート E14 (E214) E17 (E27)

WC10

1 (2)

1 (3)

1 (5) x2

1 (6) x2

アンダーゲート (E21) E11

アンダーゲート K3 H17

C15 K2

E16 (E216)

※きれいに切り取ります。

〈内側から見た図〉

※組立図中の記号説明

x2 部品を数値の個数作ります

! 向きに注意して組み立てる

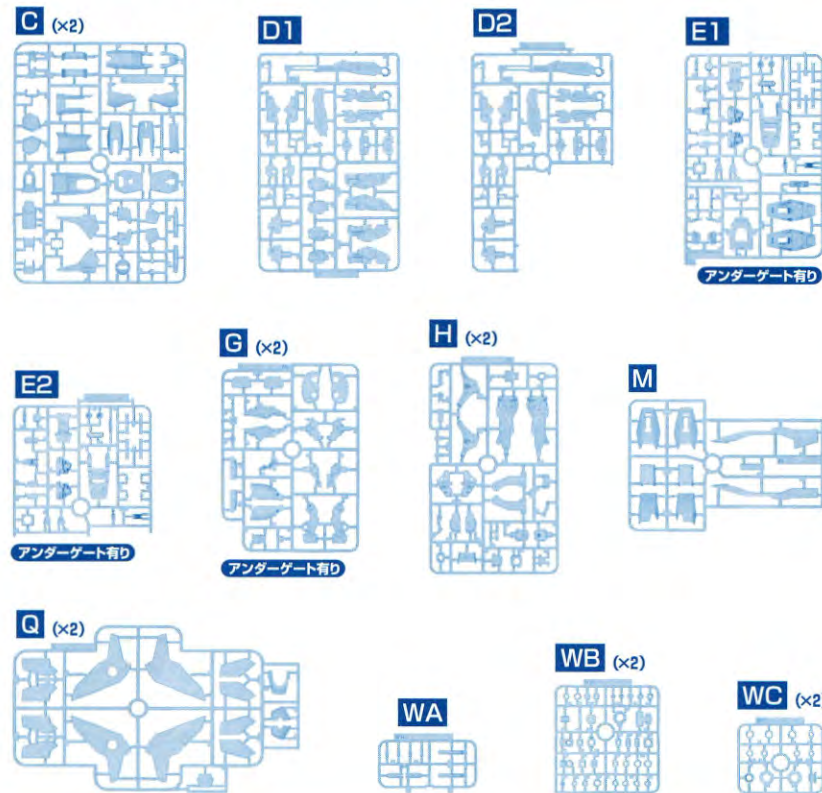
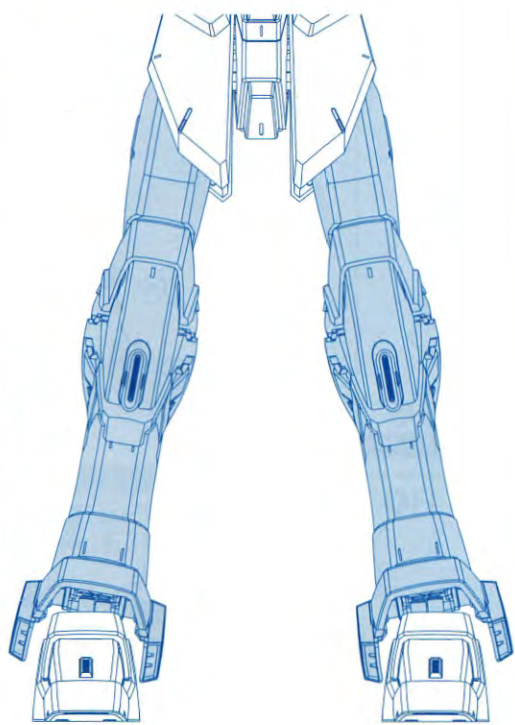
後から組み立てる

先に組み立てる

INDEX & HOW TO

234

・組立 2・3・4 で使用するパーツ



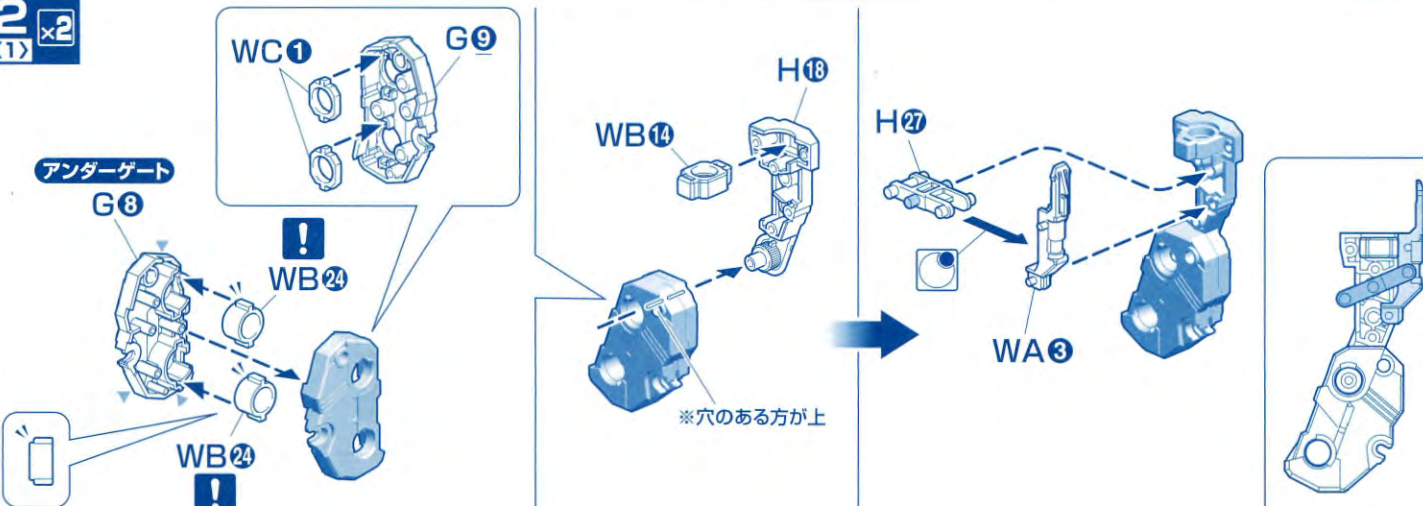
脚部組立

LEG UNIT ASSEMBLY

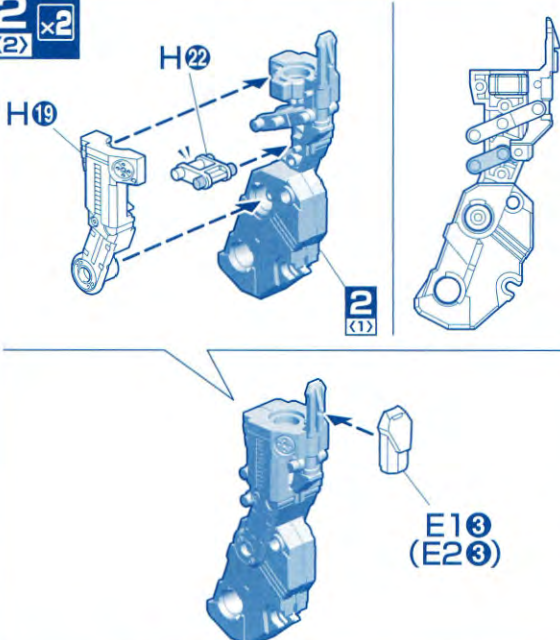
脚部組立

LEG UNIT ASSEMBLY

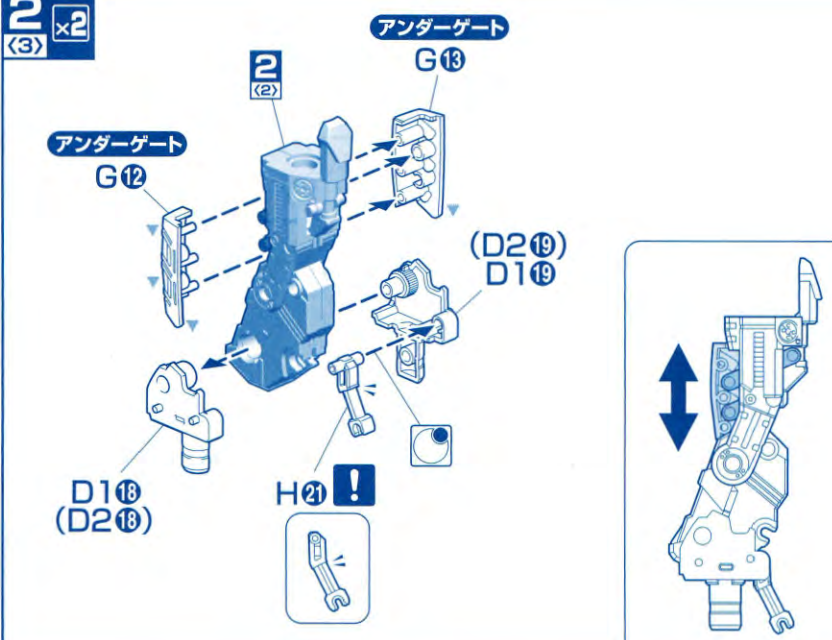
2 (1) x2



2 (2) x2

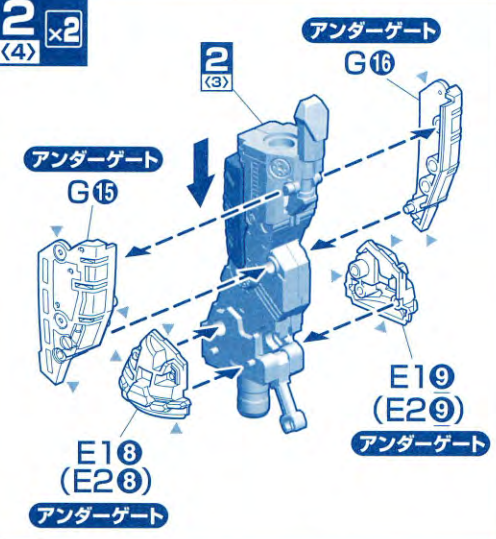


2 (3) x2

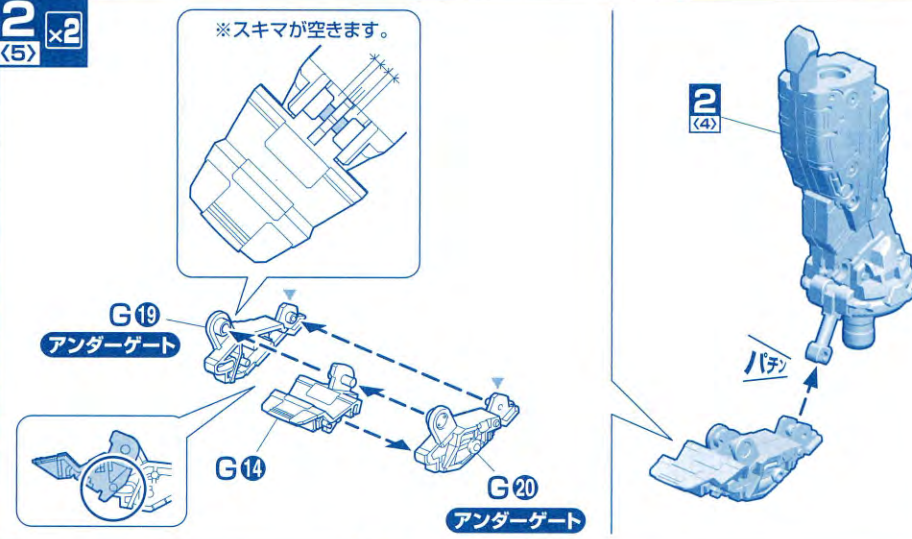


※組立図中の記号説明 ! 向きに注意して組み立てる 先に組み立てる x2 部品を数値の個数作ります

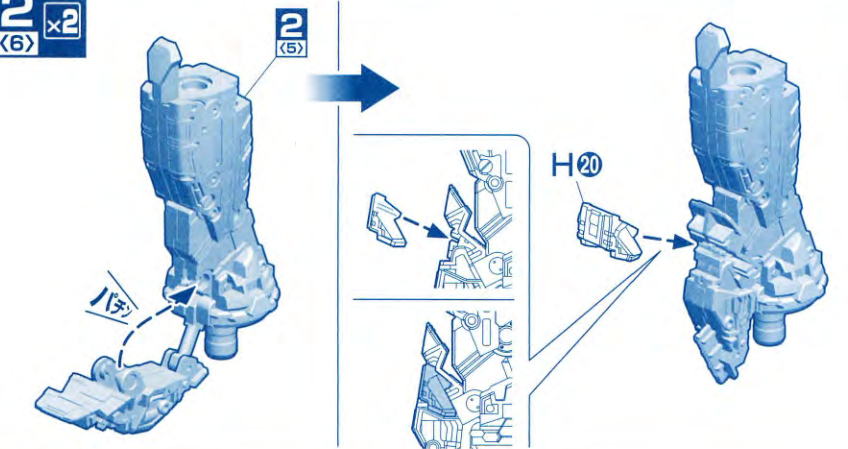
2 (4) x2



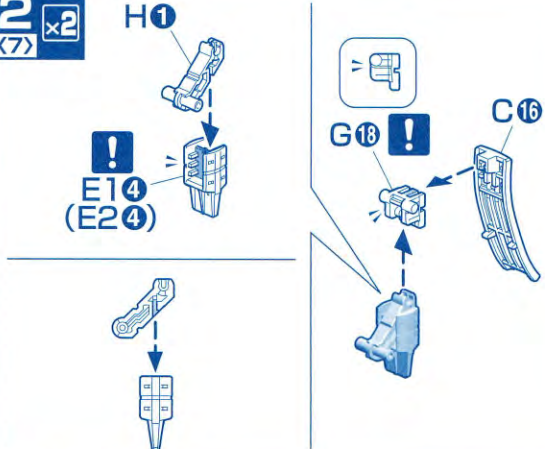
2 (5) x2



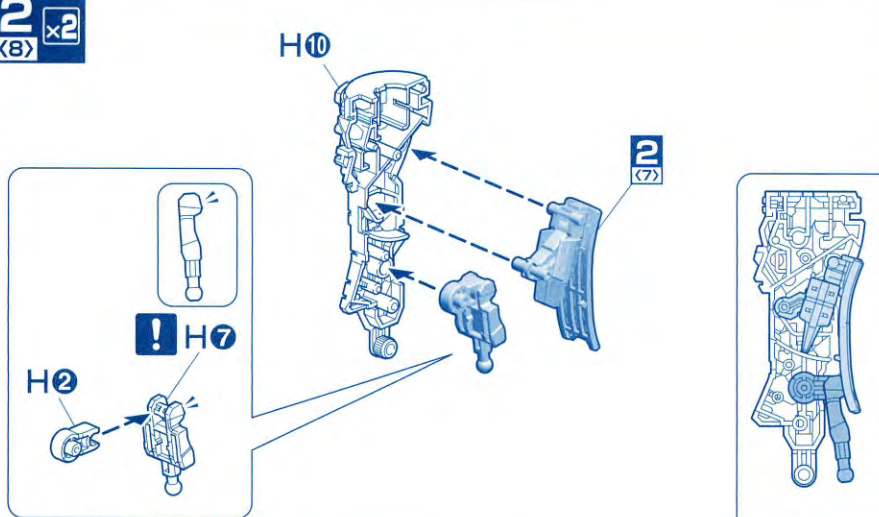
2 (6) x2



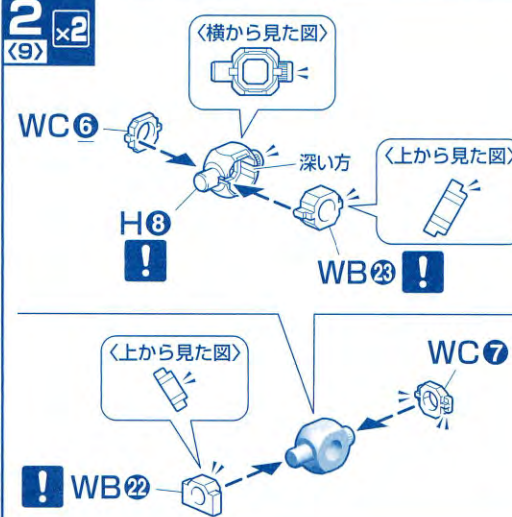
2 (7) x2



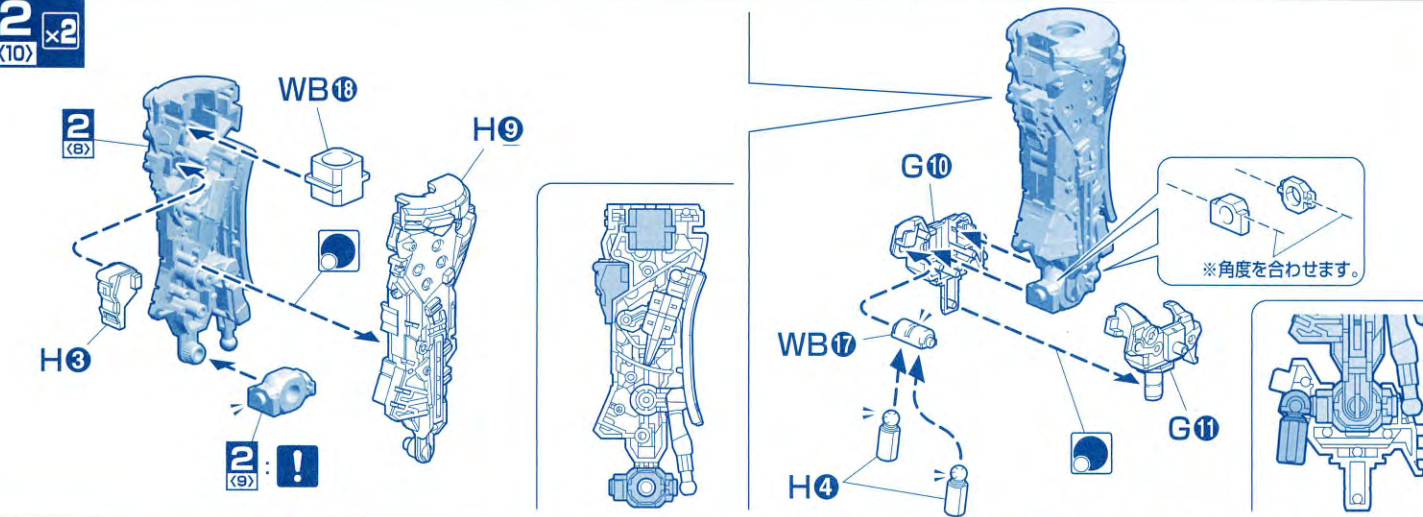
2 (8) x2



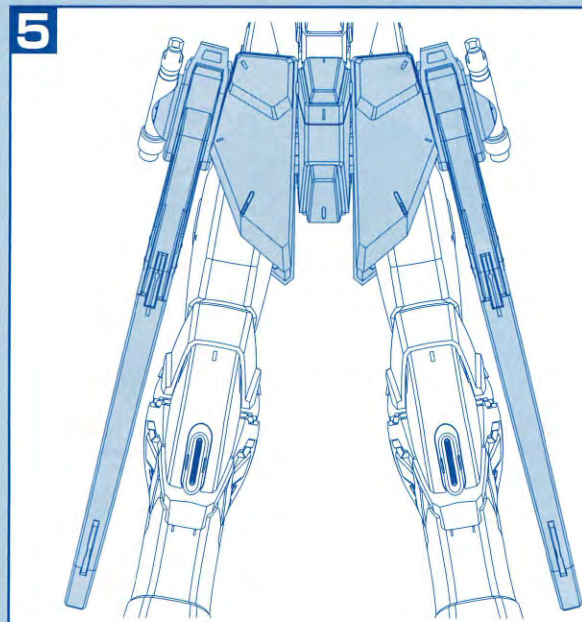
2 (9) x2



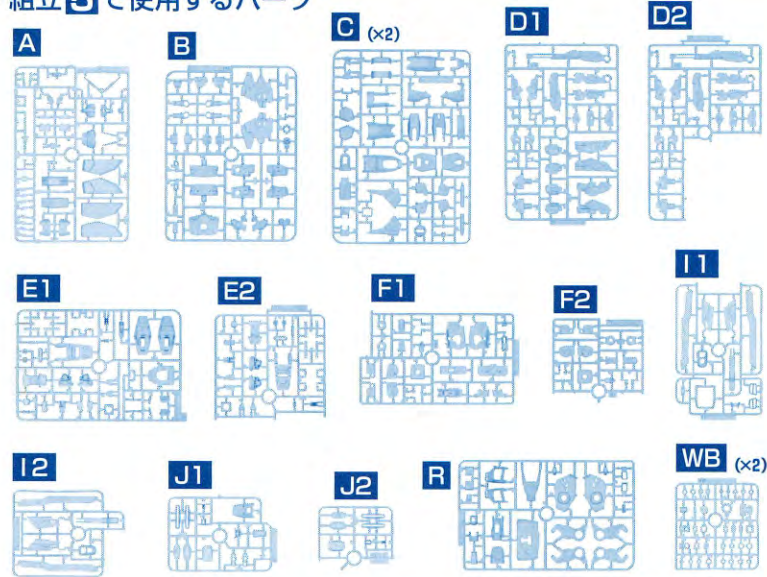
2 (10) x2



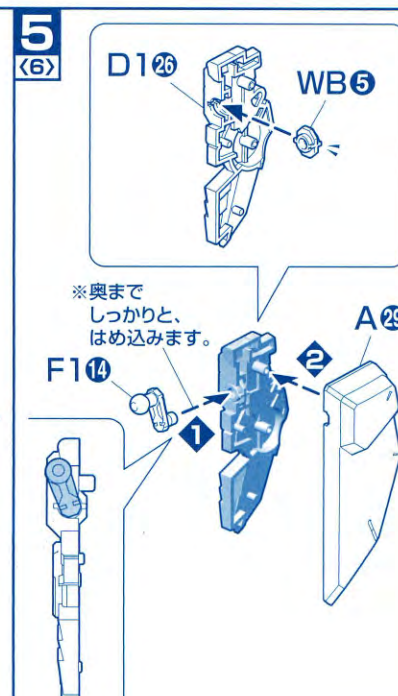
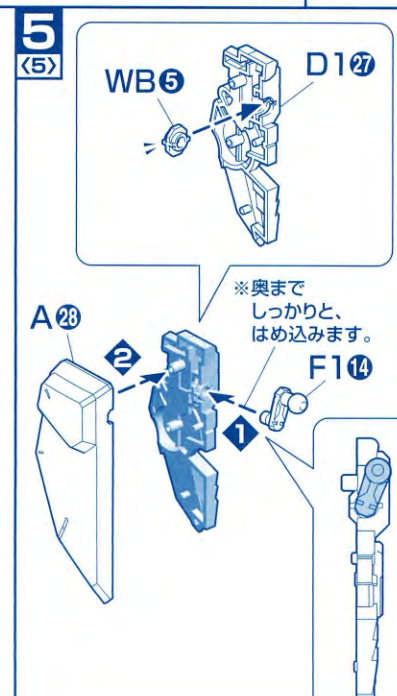
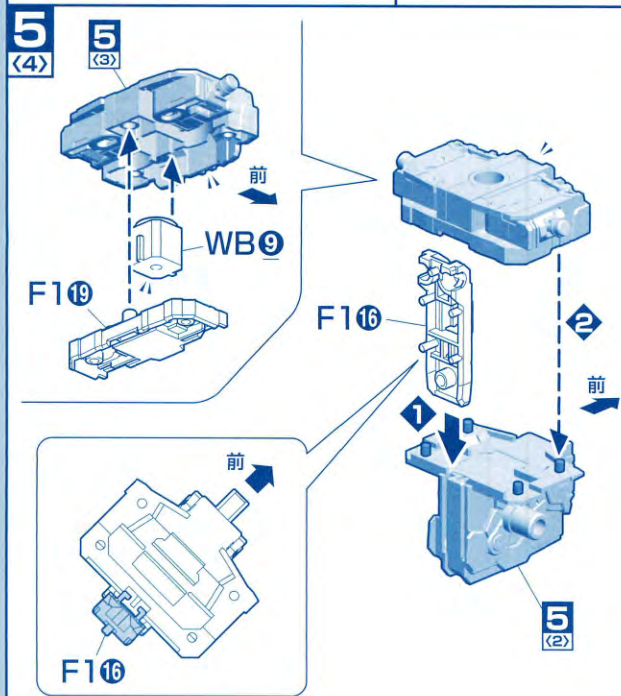
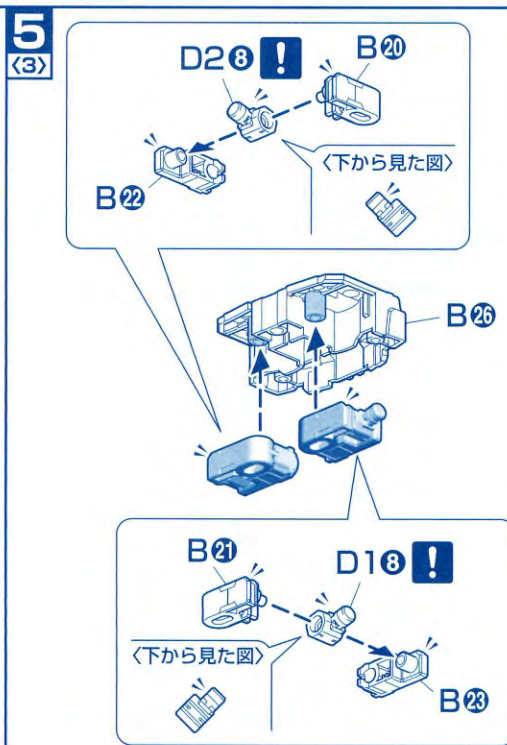
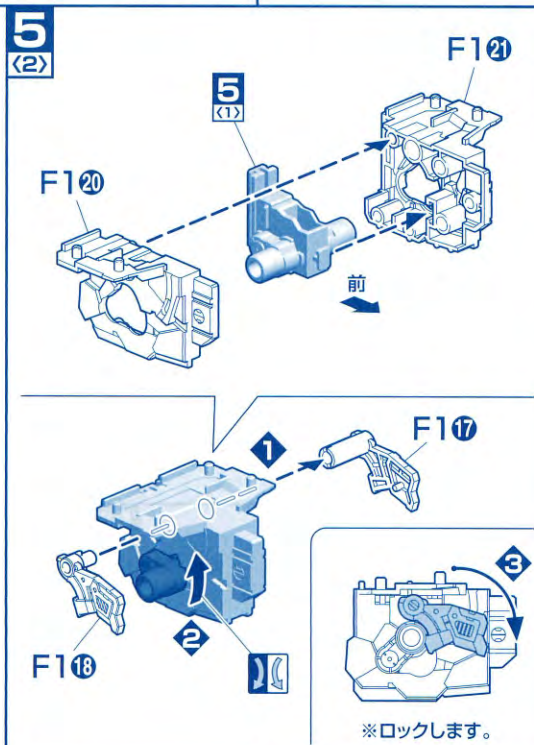
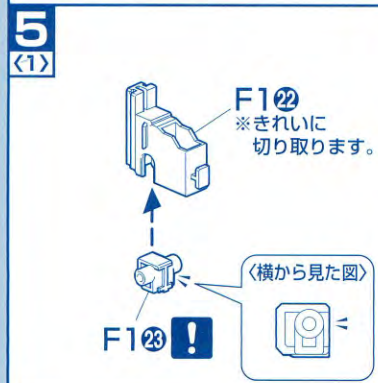
※組立図中の記号説明 x2 部品を数値の個数作ります ! 向きに注意して組み立てる 後から組み立てる



・組立5で使用するパーツ

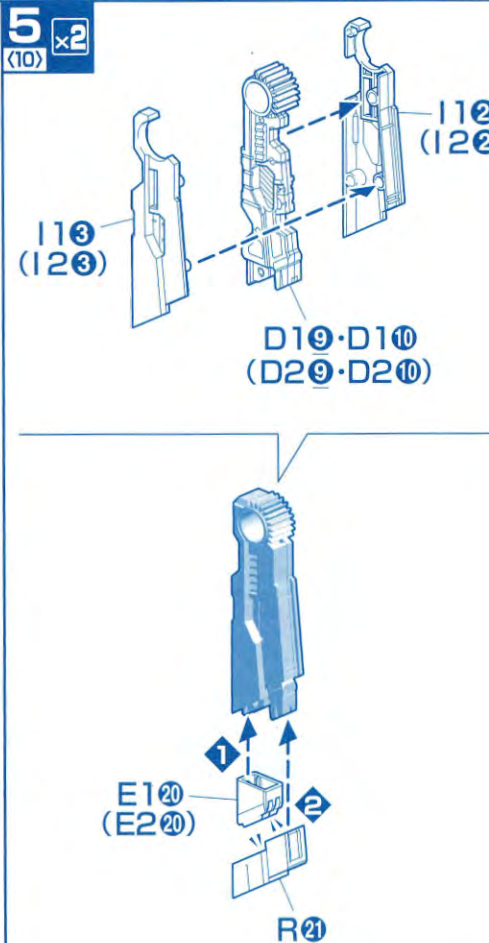
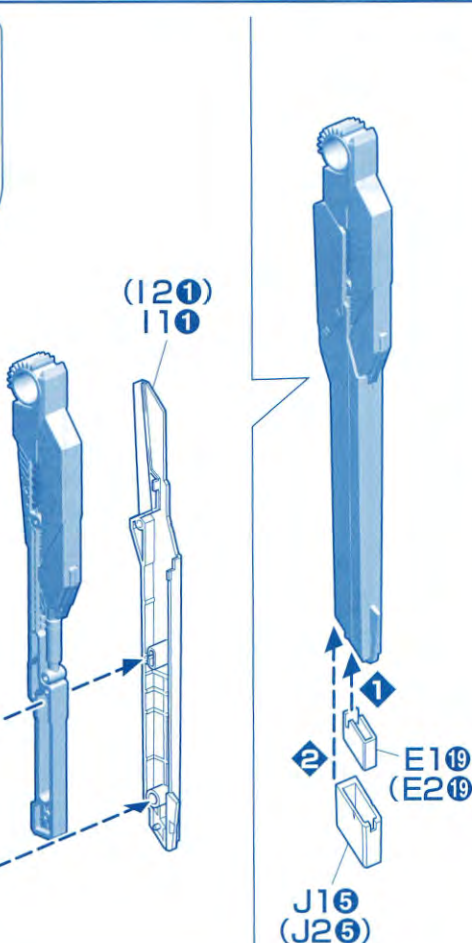
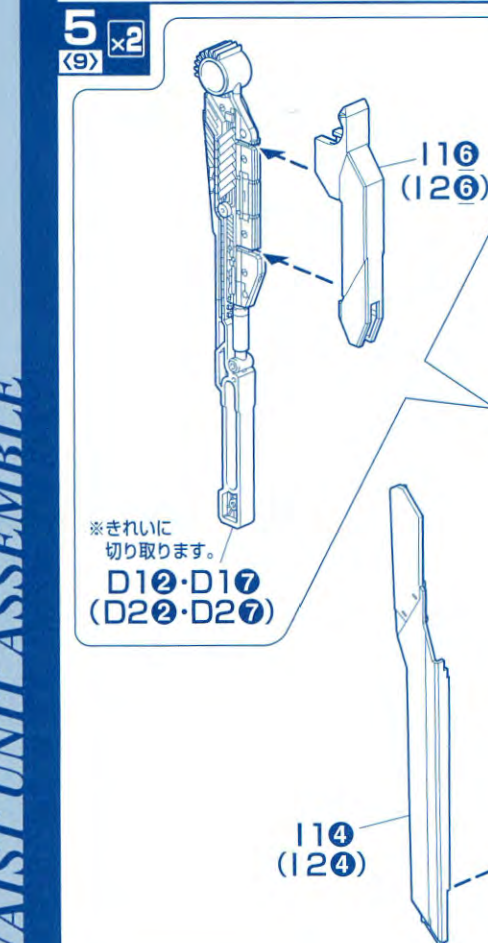
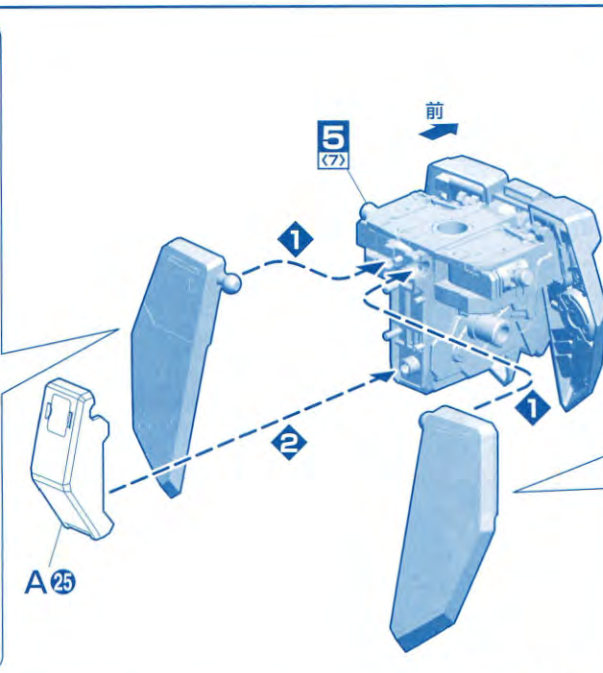
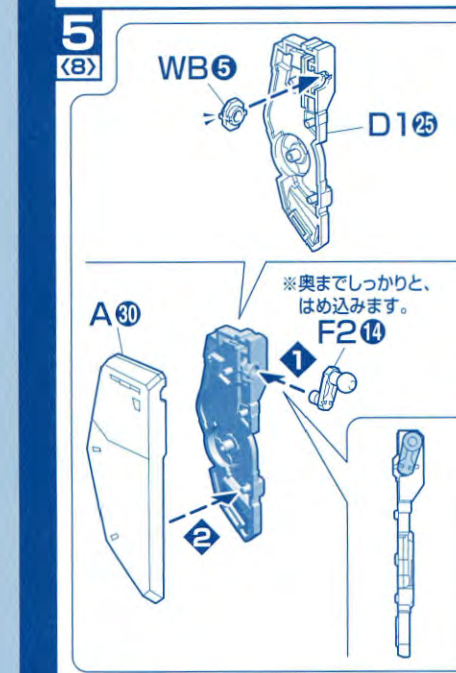
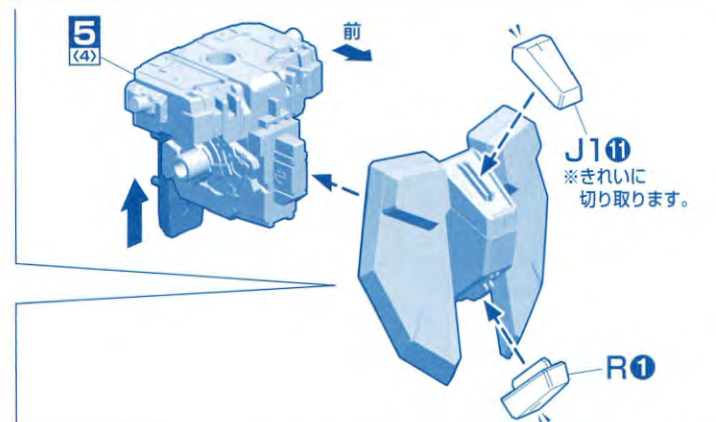
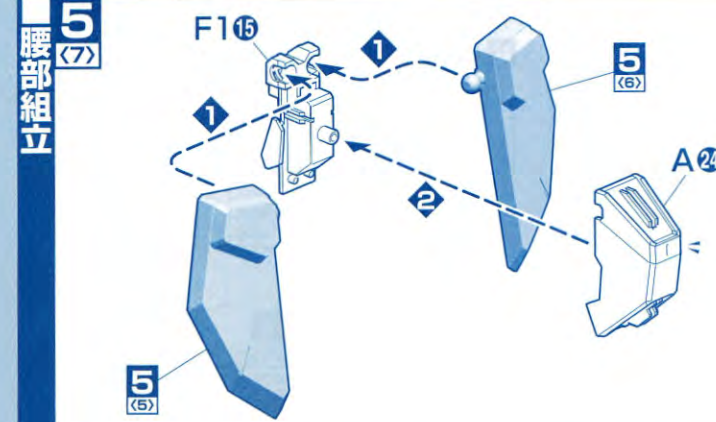


■腰部組立



※組立途中の記号説明 両側を同じように動かす 向きに注意して組み立てる

11



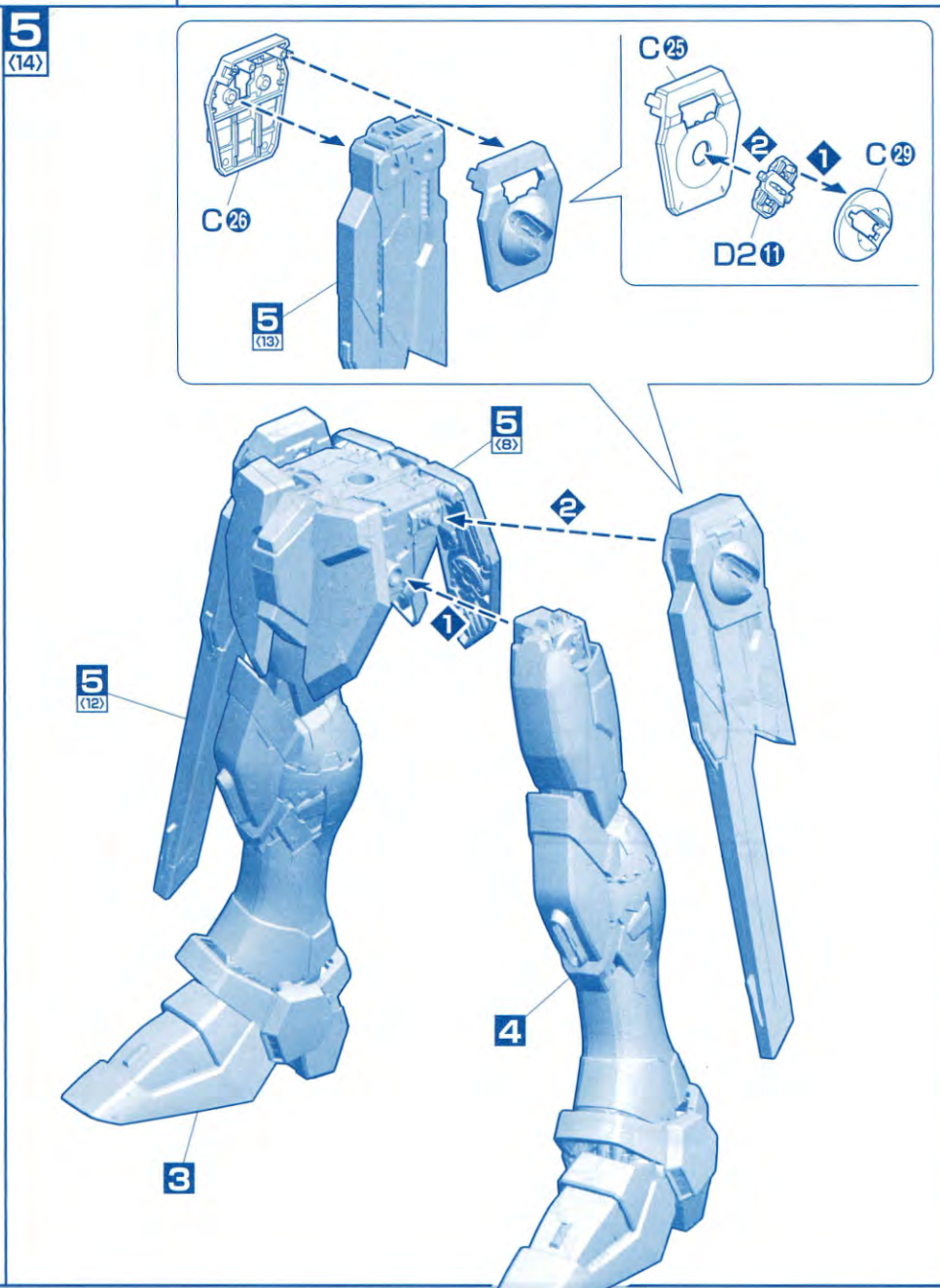
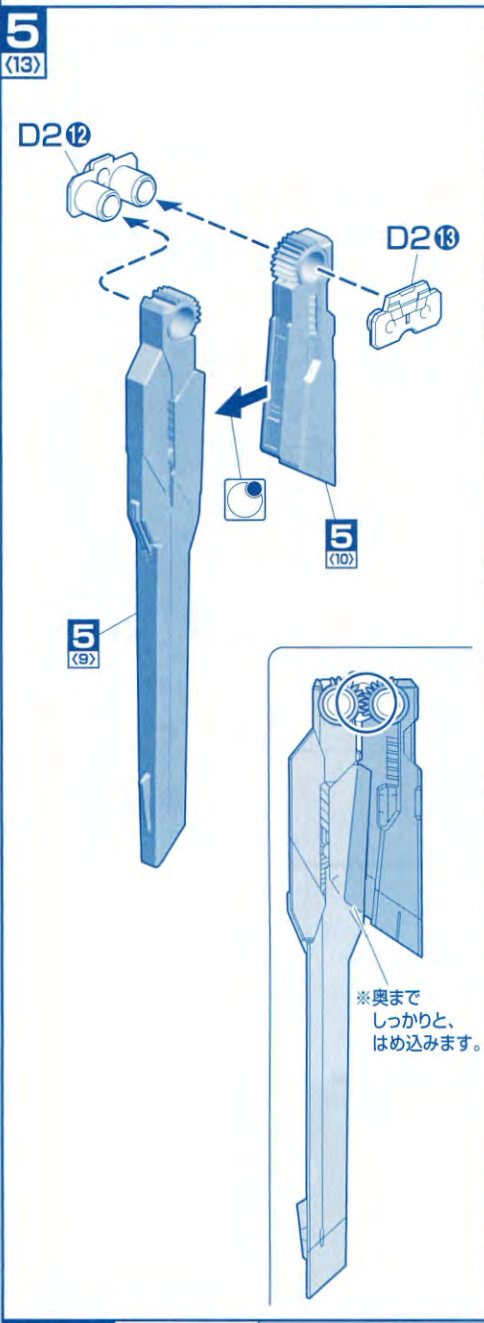
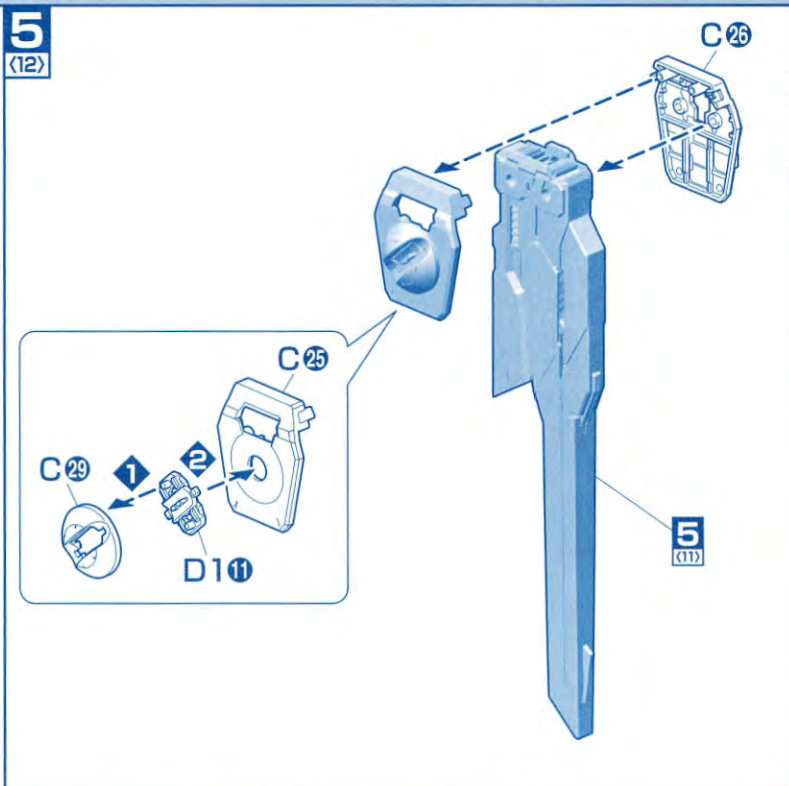
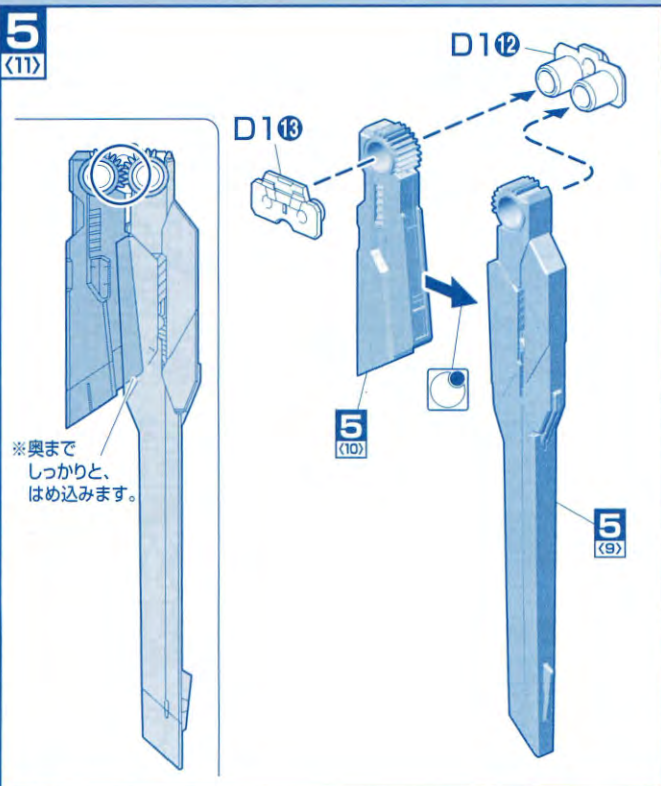
■腰部組立

WAIST UNIT ASSEMBLE

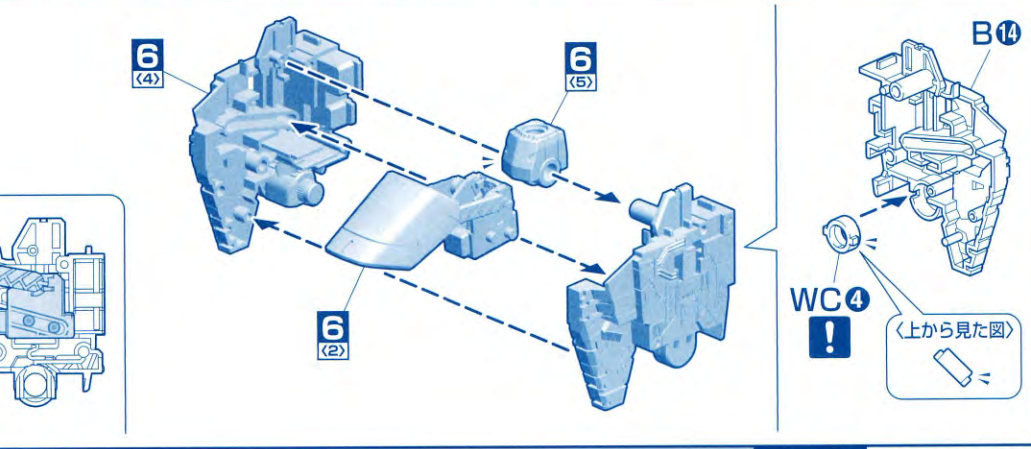
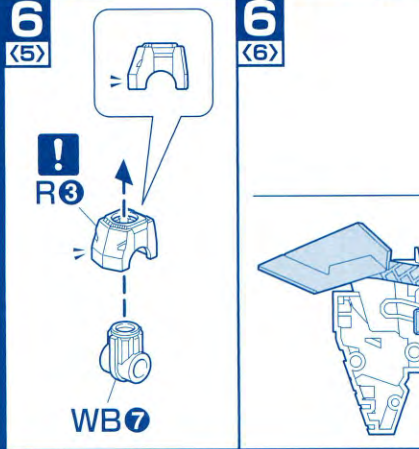
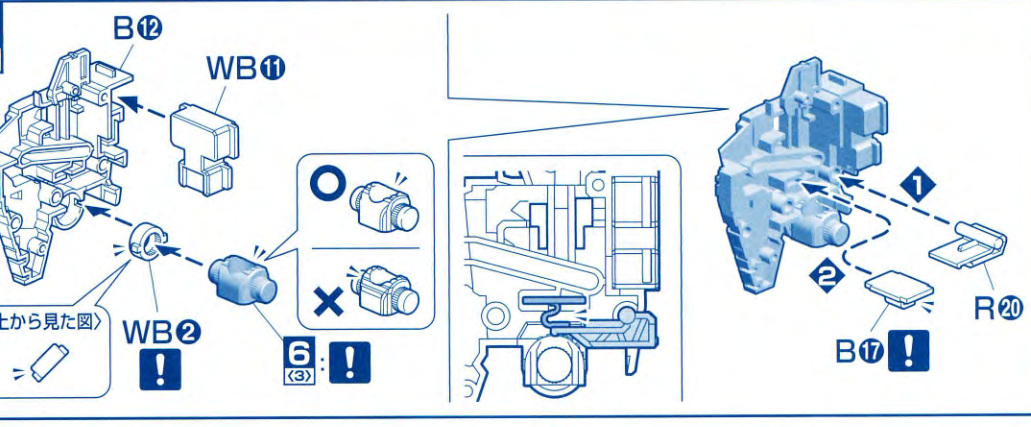
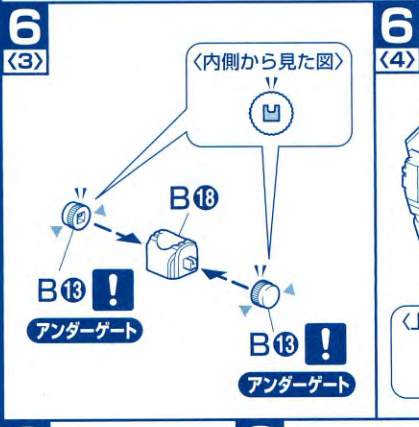
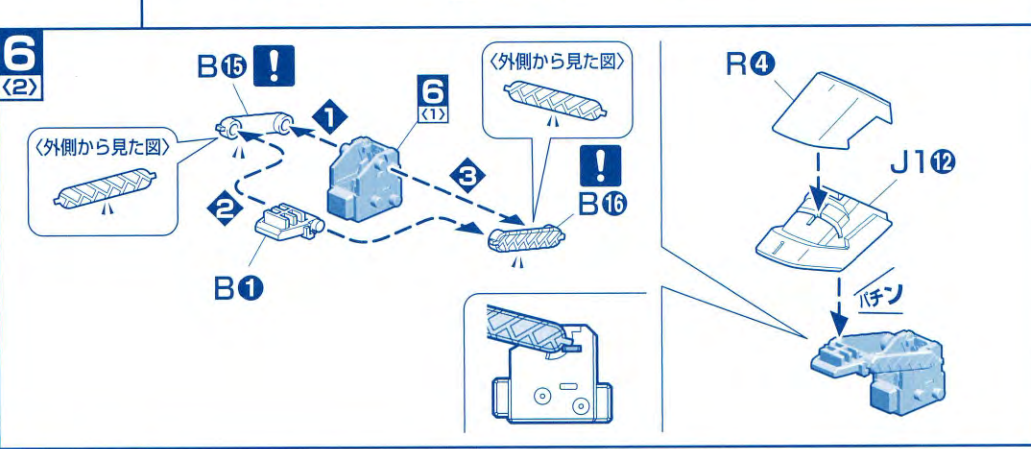
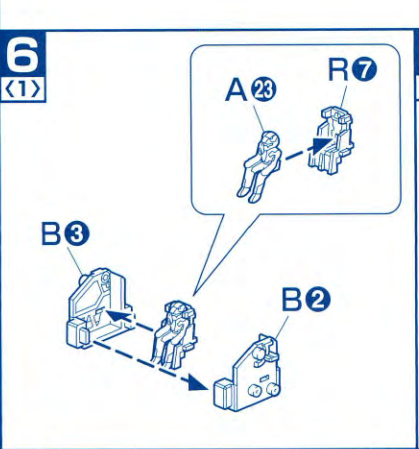
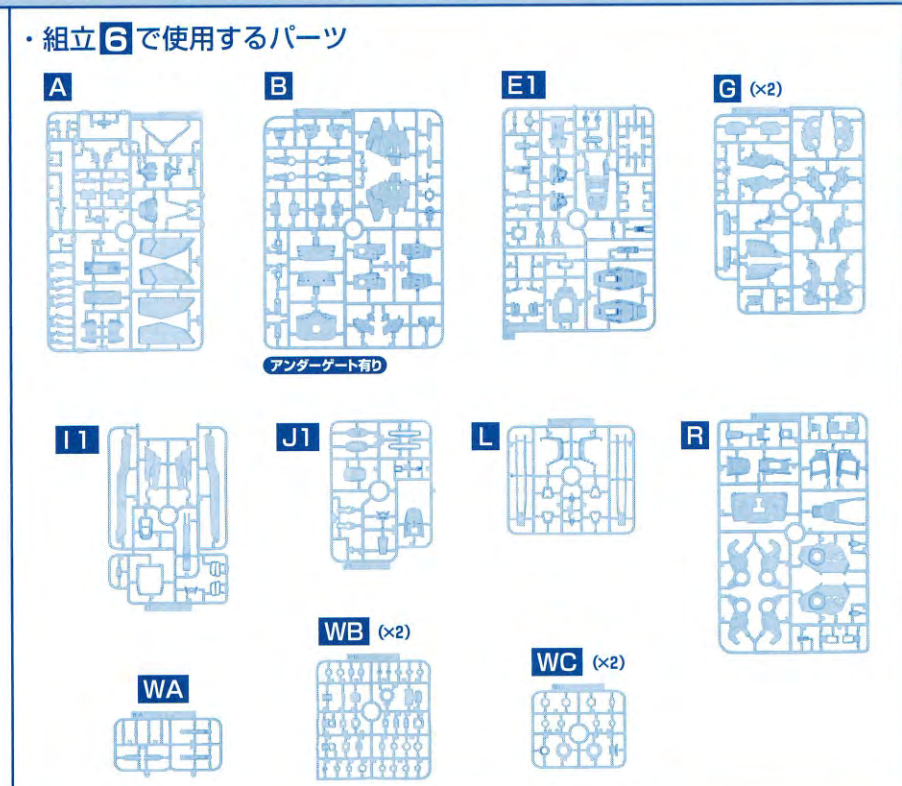
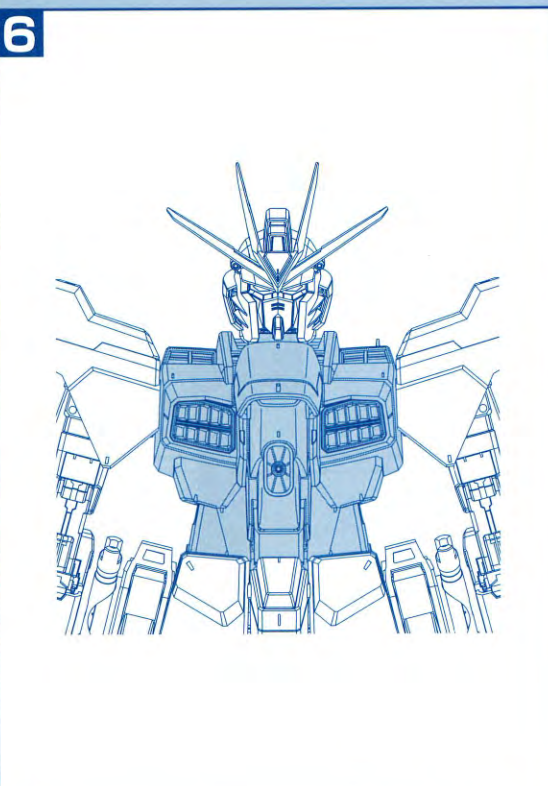
12

※組立途中の記号説明 両側を数個の個数作ります

腰部組立



ボディ組立

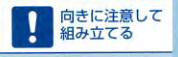


WAIST UNIT ASSEMBLY

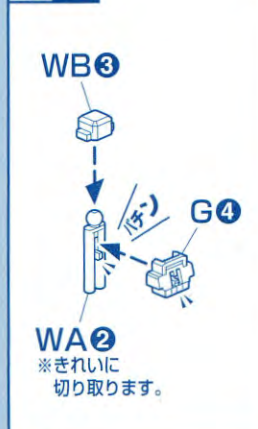
BODY UNIT ASSEMBLY

※組立図中の記号説明

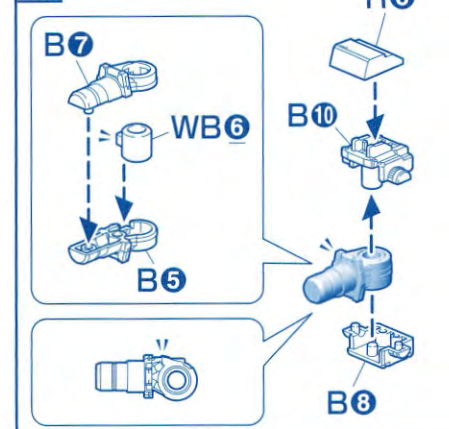
※組立図中の記号説明



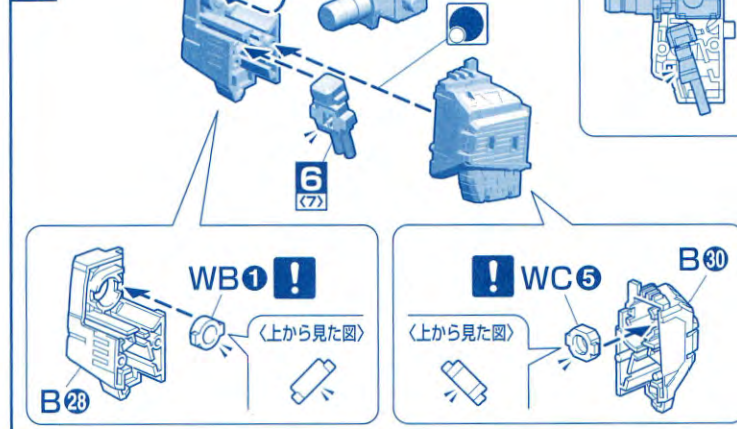
6
(7) x2



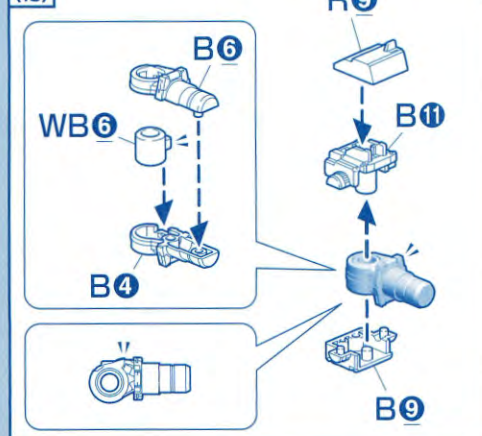
6
(8)



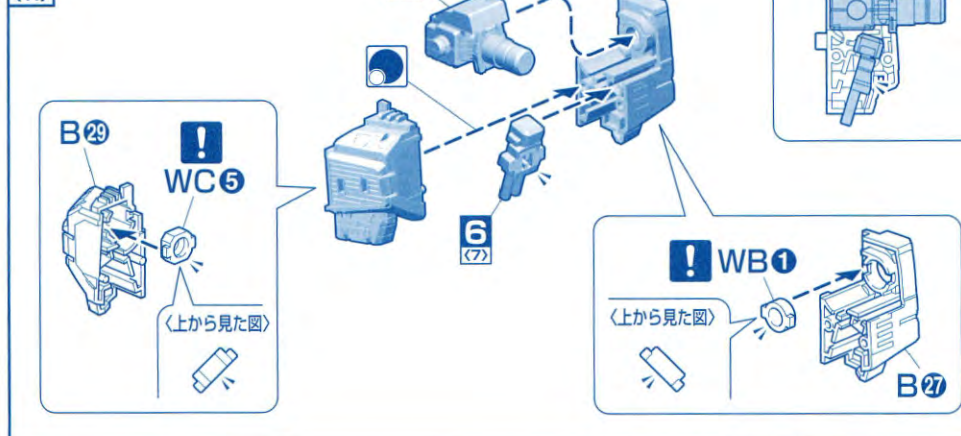
6
(9)



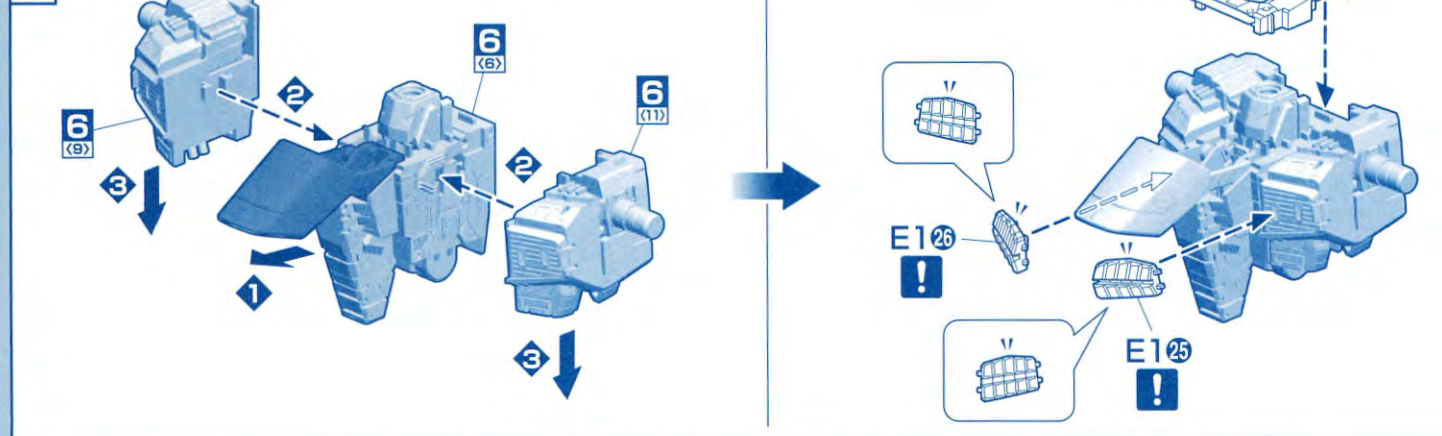
6
(10)



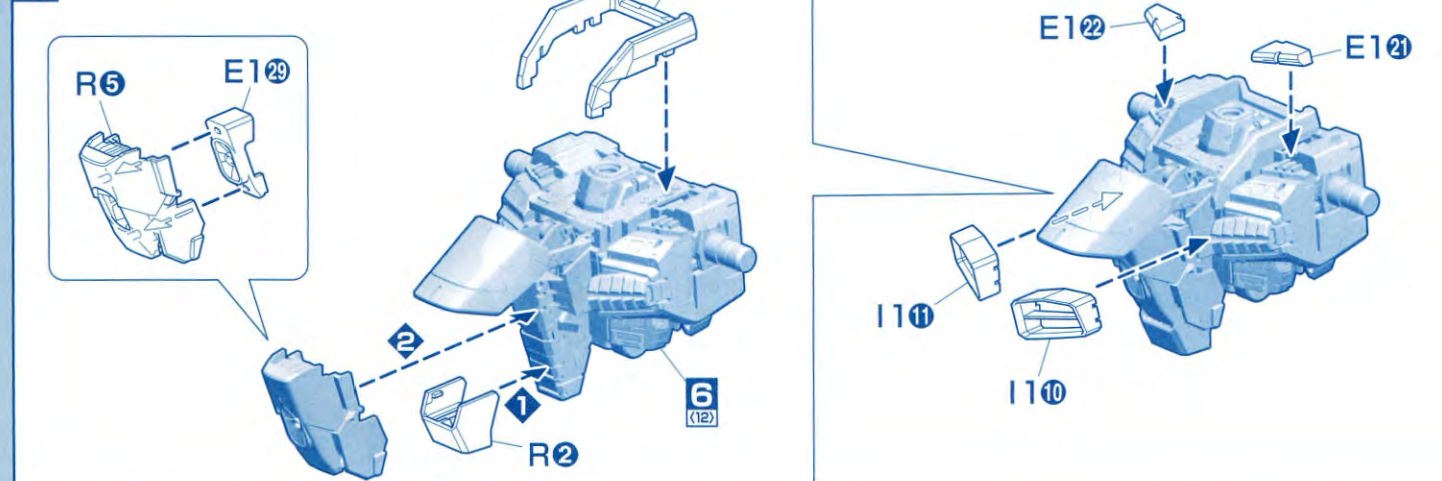
6
(11)



6
(12)



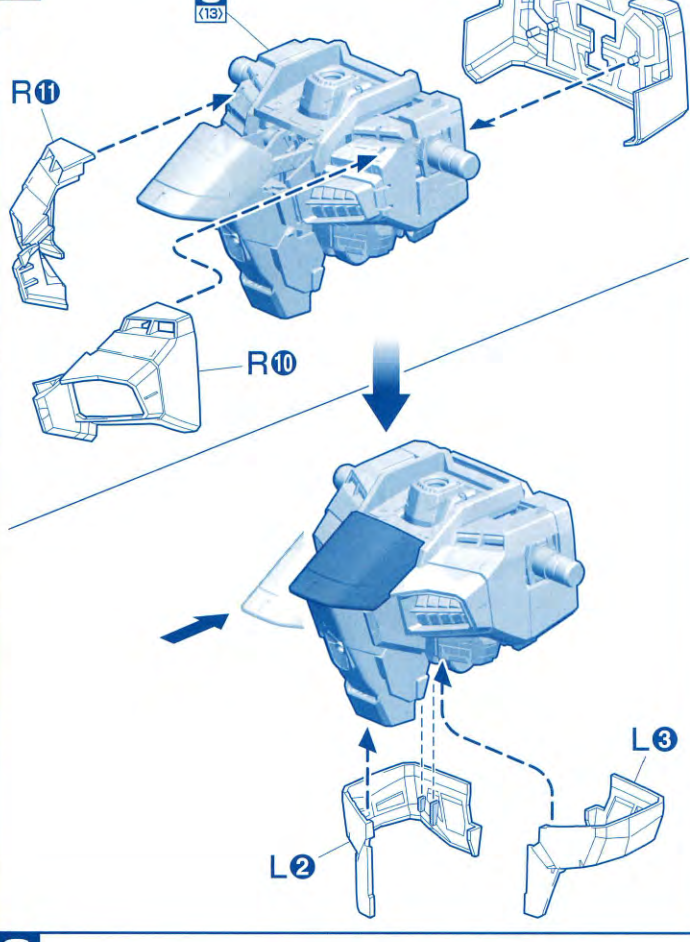
6
(13)



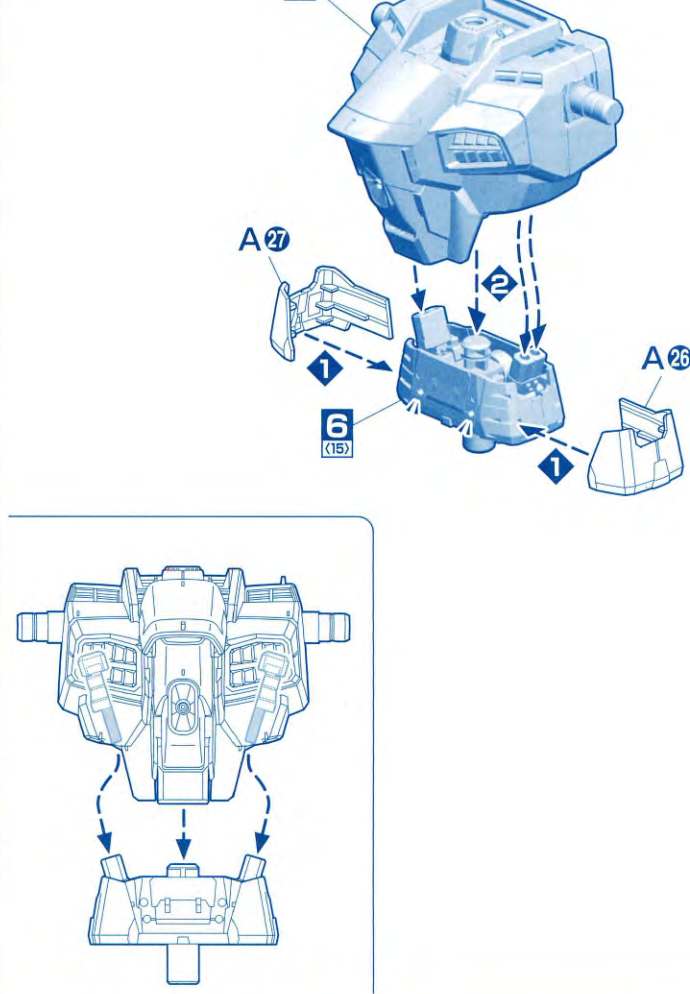
ボディ組立

ボディ組立

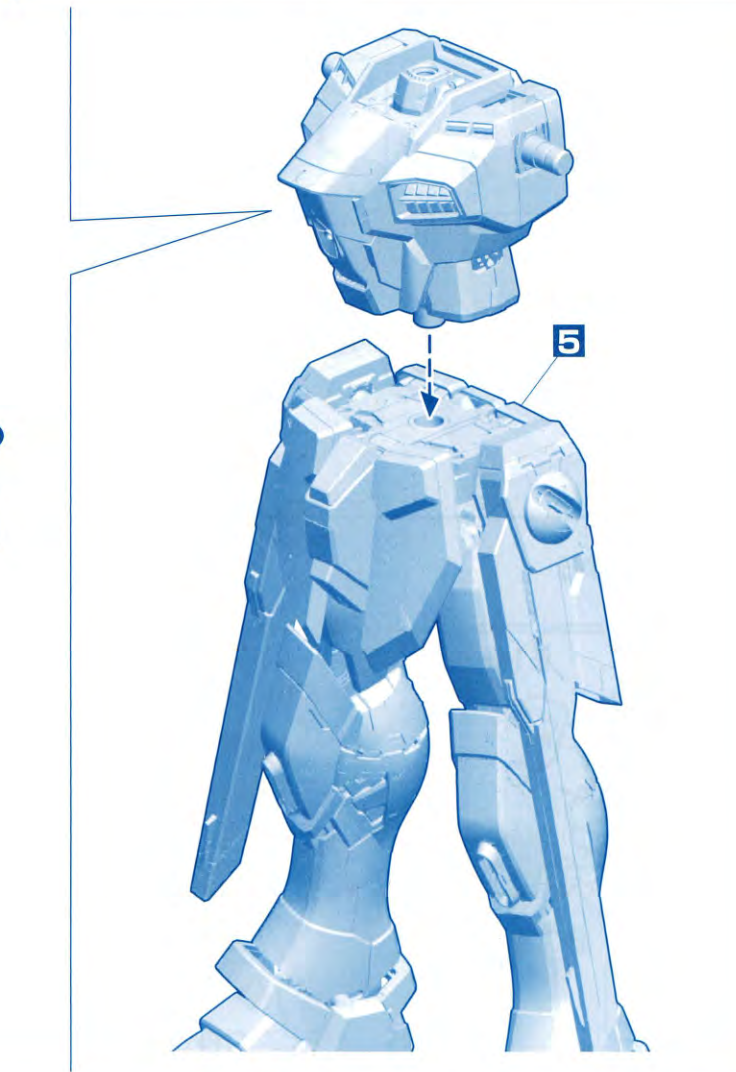
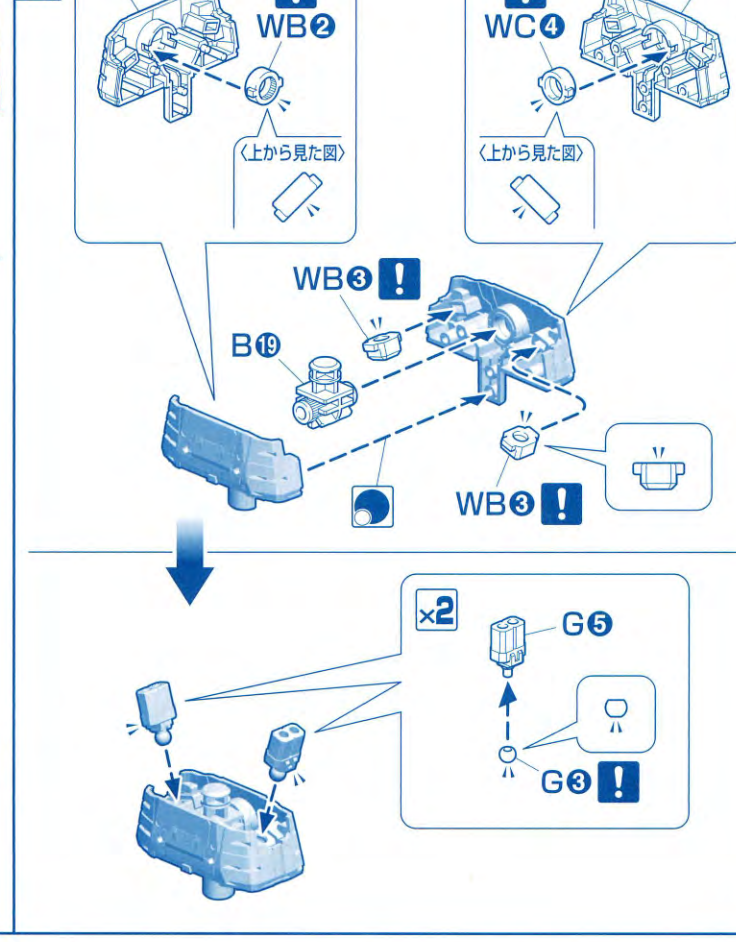
6
(14)



6
(16)



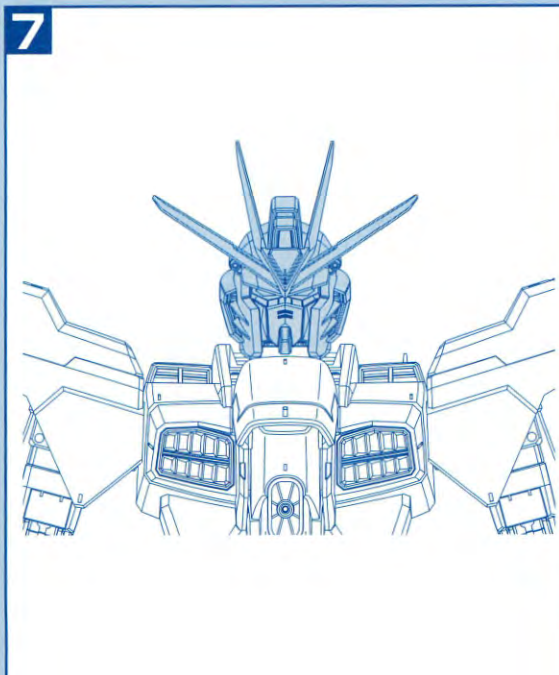
6
(15)



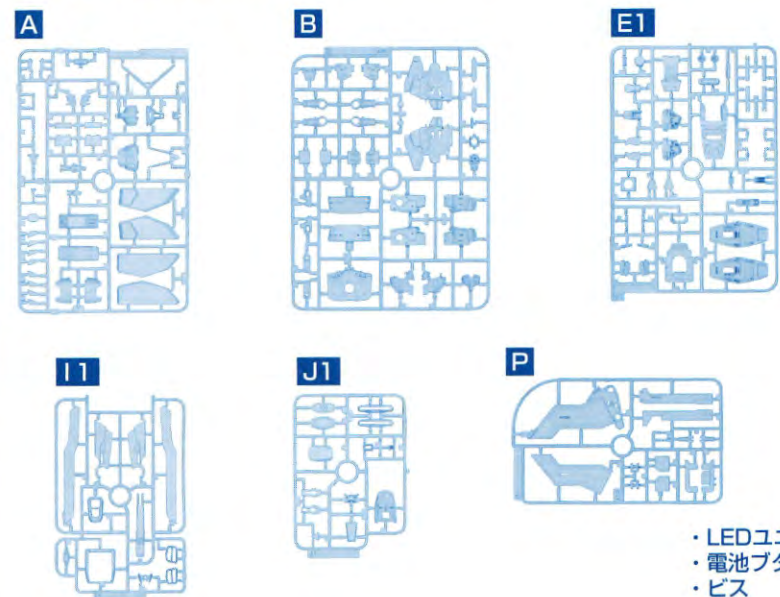
※組立図中の記号説明 x2 部品を数値の個数作ります 後から組み立てる ! 向きに注意して組み立てる

※組立図中の記号説明 ! 向きに注意して組み立てる 後から組み立てる x2 部品を数値の個数作ります

BODY UNIT ASSEMBLE



・組立7で使用するパーツ



・LEDユニット
・電池プタ
・ビス

7 (1)

LEDユニット
ボタン電池 (LR41) (別売り)
電池プタ
ビス

※LEDユニットを点灯させたい方は、ボタン電池 (LR41) (2個)・別売り) をご使用ください。
※点灯させない時は、電池を外します。

7 (2)

点灯テスト

OFF ON

点灯しない場合

- 1.電池の+ (プラス)・- (マイナス) は合っていますか。
- 2.電池は古くありませんか。
- 3.電池プタはしっかりと閉まっていますか。
- 4.ビスはしっかりと締まっていますか。

7 (2)

7 (3)

7 (4)

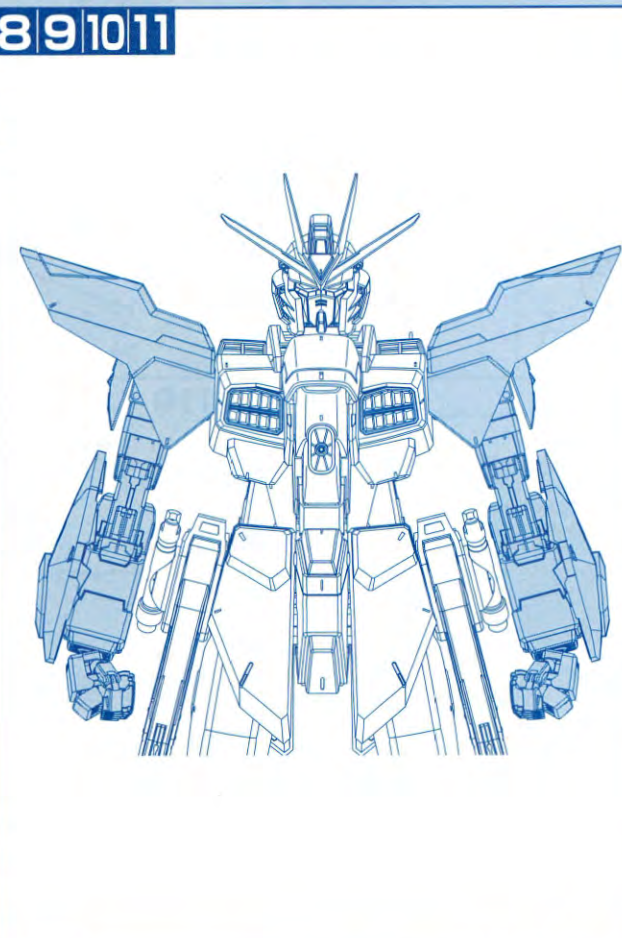
7 (4)

7 (5)

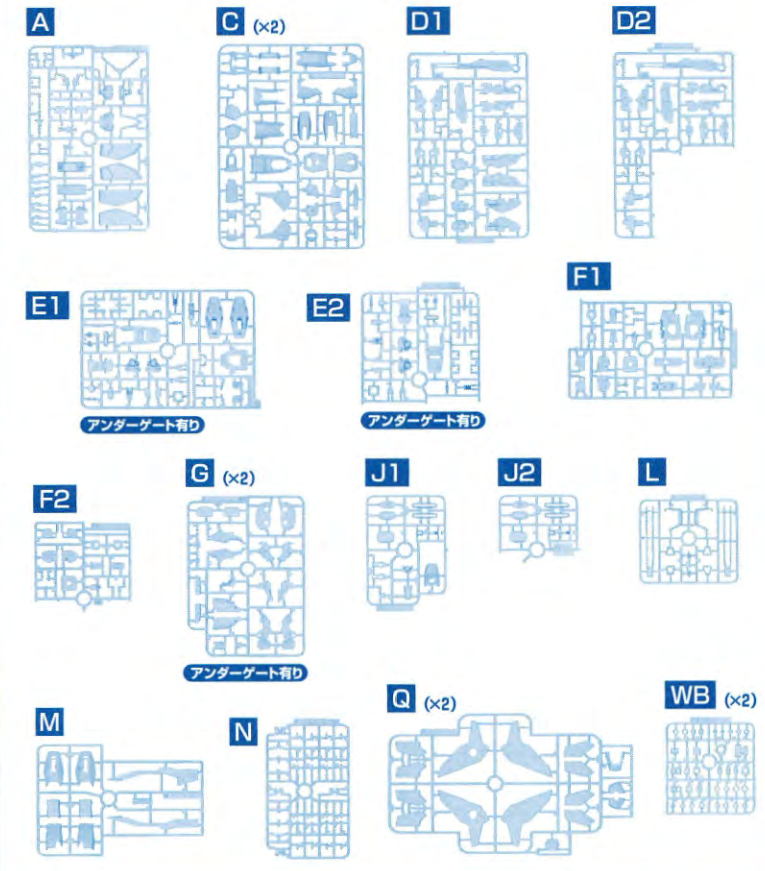
7 (6)

LEDユニットの点灯スイッチON/OFF

ボタン電池の交換方法



・組立8・9・10・11で使用するパーツ



8 (1) x2

※切り取らないように注意してください。

8 (2) x2

※切り取らないように注意してください。

向きをかえます。

8 (3) x2

※向きに注意して組み立てる

※組立図中の記号説明 x2 部品を数値の個数作ります 先に組み立てる ビスの締めすぎに注意

※組立図中の記号説明 ! 向きに注意して組み立てる x2 部品を数値の個数作ります

腕部組立

8 (4) x2 **8** (3) アンダーゲート **G1**

G2 アンダーゲート

! **WB27**

D115 (**D215**) **D114** (**D214**)

9 (1) **D12** **D121** **WB21** **F11**

WB25 向きをかえます。

9 (2) **8** (4) **C19** **C20** **C30** **C31** **F14** **WB18** **F13**

前

9 (3) **C22** **M2** **C16**

切り欠きのある方 前

9 (4) **N15** **N16** **N17** **N18** **N14** **!**

※パーツの裏側へはめこみます。

〈下から見た図〉

9 (5) ※指の取り付けは、順番に行ってください。

N26 **N25** **N24** **N23** **N22** **N21** **N20** **N19**

(1/1)

※指の組立はランナーの表側からはめ込み、組み立てた指パーツはランナーの裏側から取り付けます。

(最後に切り取る)

9 (4) **F17** **A10** **A9**

※奥までしっかりと、はめ込みます。

9 (6) x2 **(D216)** **D116** **(J22)** **J12** **!** **J11** (**J21**) **!**

長い方

短い方

〈後ろから見た図〉

9 (7) **M1** **D17** **Q18** **E130**

向きをかえます。

腕部組立

9 (3) **9** (7) **9** (6) **!**

前

※指で押さえながらはめ込みます。

9 (9) **8** (2) **!** アンダーゲート **E110** **!**

前

10 (1) **D123** **D120** **WB21** **F21** **WB25** **F23** **F24** **WB13**

向きをかえます。

10 (2) **C20** **8** (4) **C19** **C30** **C31** **10** (12) **C22** **C18** **M3**

前

切り欠きのある方

10 (3) **N4** **N3** **N13** **!**

〈下から見た図〉

※パーツの裏側へはめこみます。

10 (4) **F27** **A10** **A9**

※奥までしっかりと、はめ込みます。

※指の取り付けは、順番に行ってください。

N12 **N11** **N10** **N9** **N8** **N7** **N6** **N5**

(1/1)

ARM UNIT ASSEMBLE

10 (5)

M1
D27
向きをかえます。

E10

10 (6)

10 (2)
10 (5)
9 (6)
10 (6)
※指で押さえながらはめ込みます。

アンダーゲート E210

10 (7)

8 (2)
10 (6)
10 (6)
10 (4)

アンダーゲート E210

11 (1) x2

(F25) F15 (F26) F16
※切り取らないように注意してください。

D14 (D24)
F18 (F28)
D13 (D23)

11 (2) x2

アンダーゲート G7
アンダーゲート G6
D21 D11
11 (1)
11 (2)
向きをかえます。

L7
L4
E10 (E20) ※きれいに切り取ります。
E11 (E21) ※きれいに切り取ります。

11 (3) x2

C21
C23
11 (2)
C24

(J23) J13

11 (4)

7
11 (3)
11 (3)
9
10

12

・組立 12 で使用するパーツ

12 (1) x4

WB4
E10 (E20)

12 (2) x2

(S26) S16
S14 (S24)
116 (126)
※奥までしっかりと、はめ込みます。

12 (3)

WC8
117

12 (4)

S10
WC8

WB20
12 (3)
12 (2)

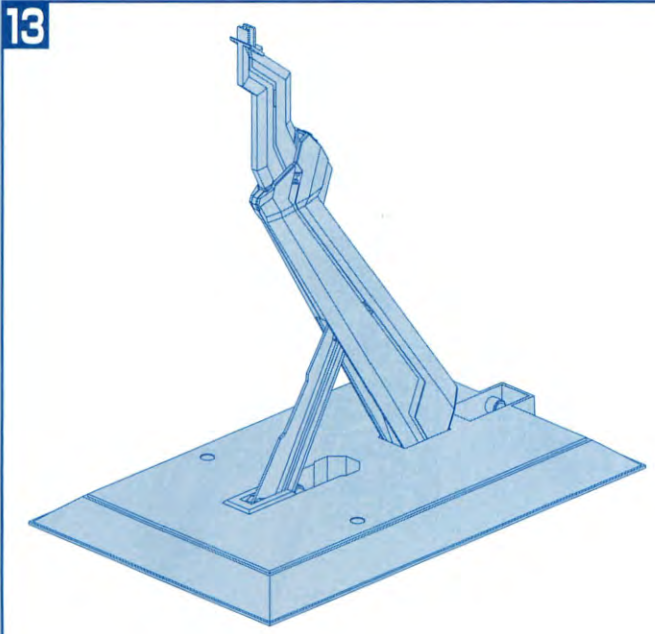
12 (5)

11

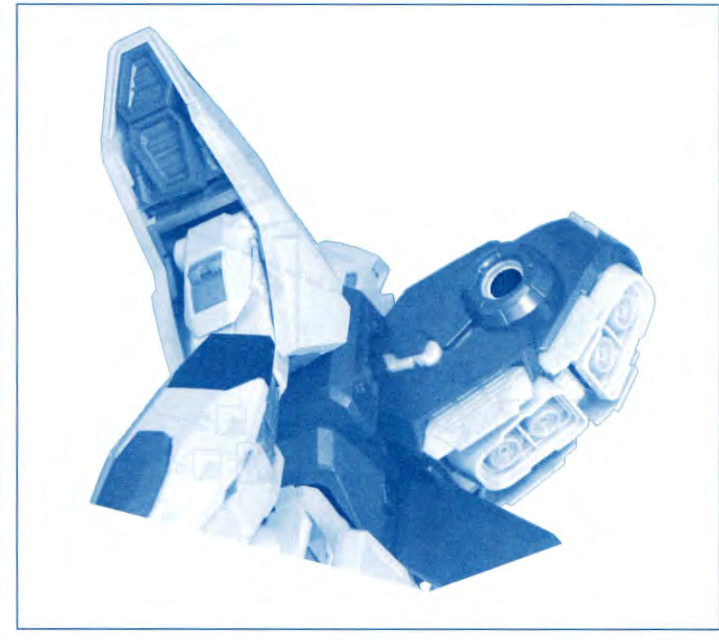
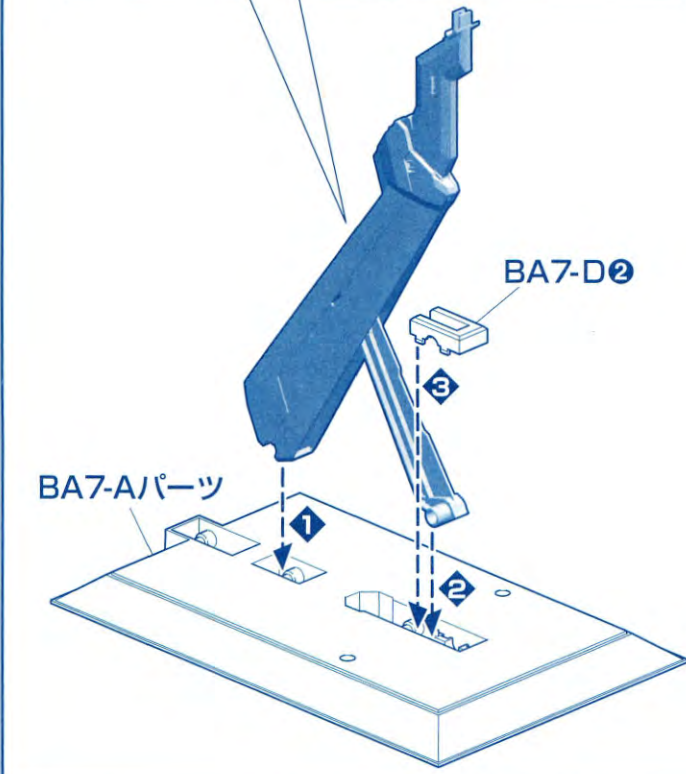
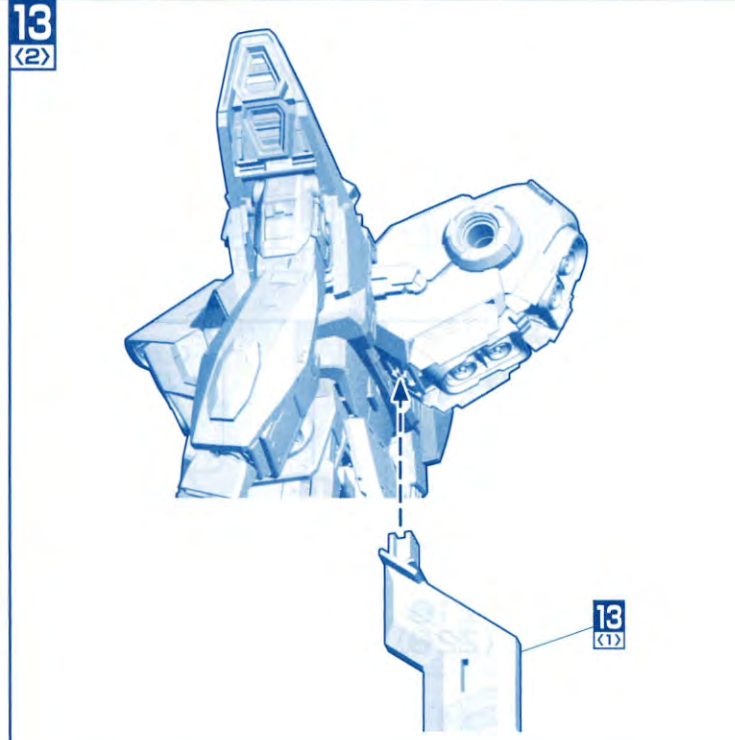
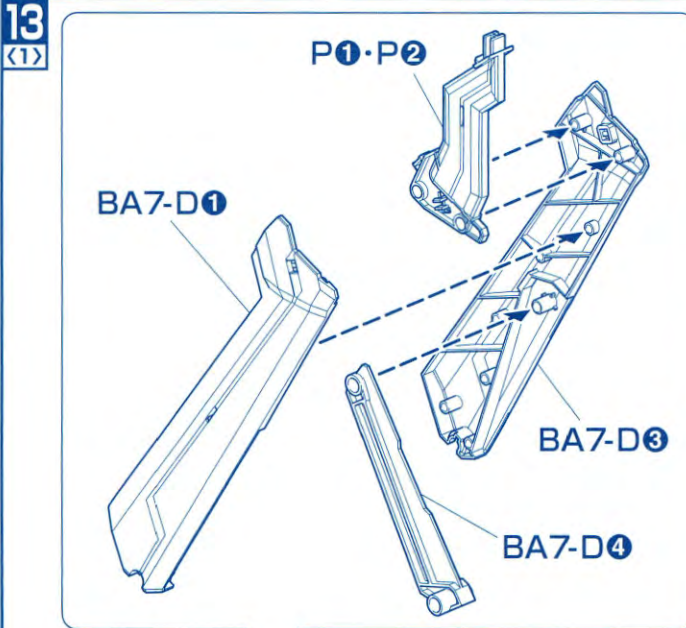
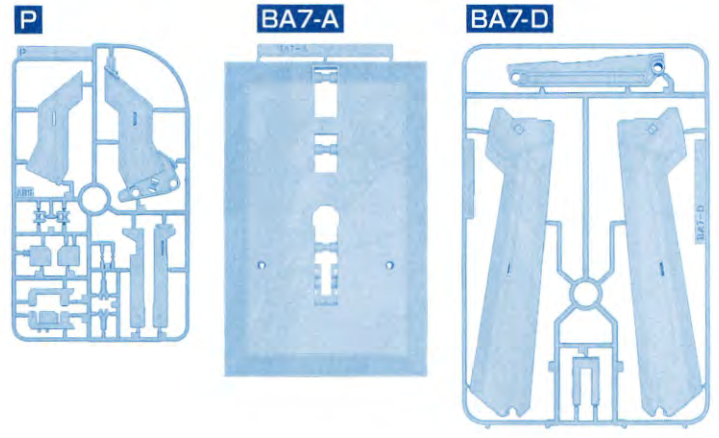
R10
E10 (E20) ※きれいに切り取ります。
R18
R17
12 (4)

〈上から見た図〉

※A10は、好みの場所に飾ってください。

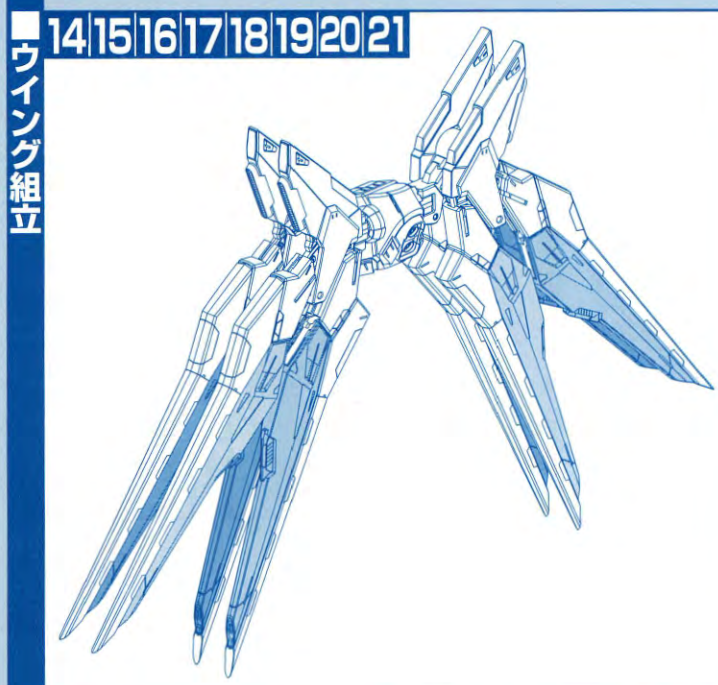


・組立 13 で使用するパーツ

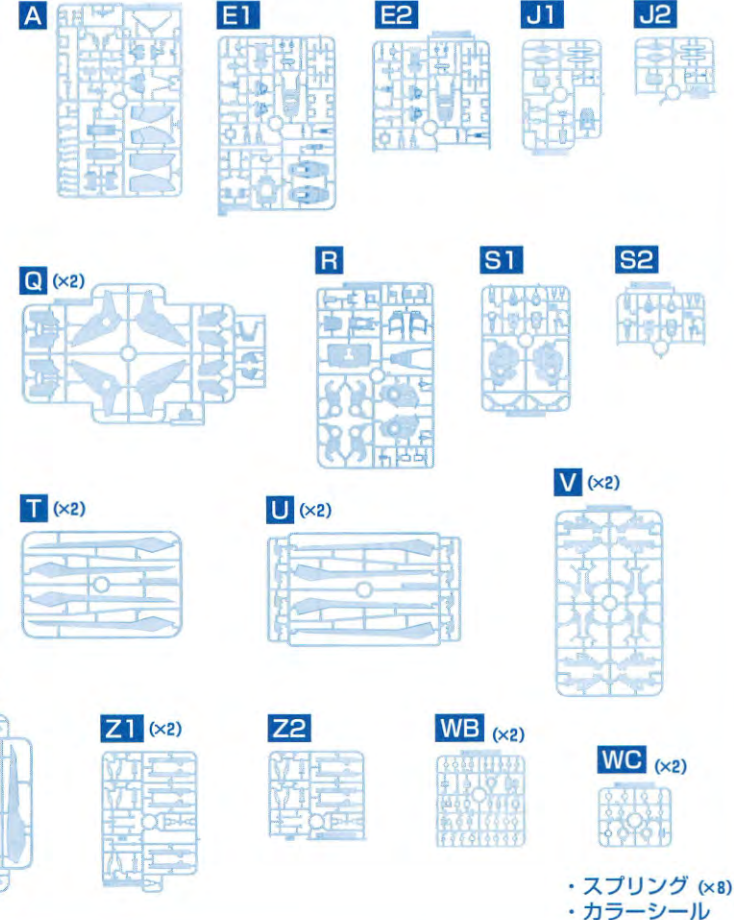


ディスプレイスタンド組立

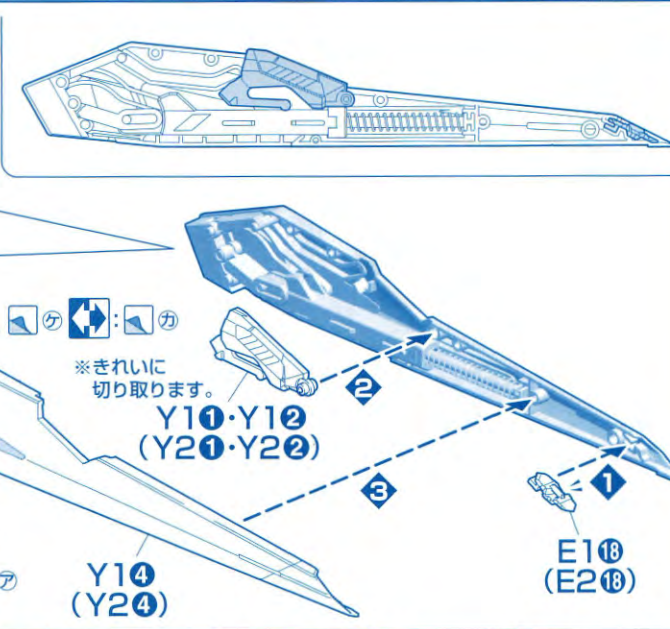
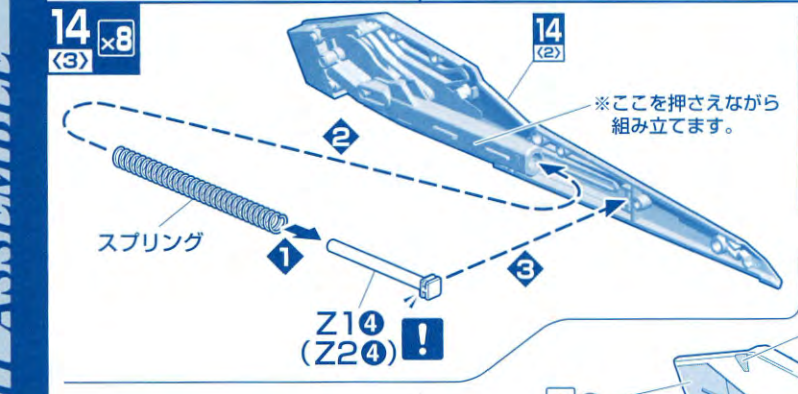
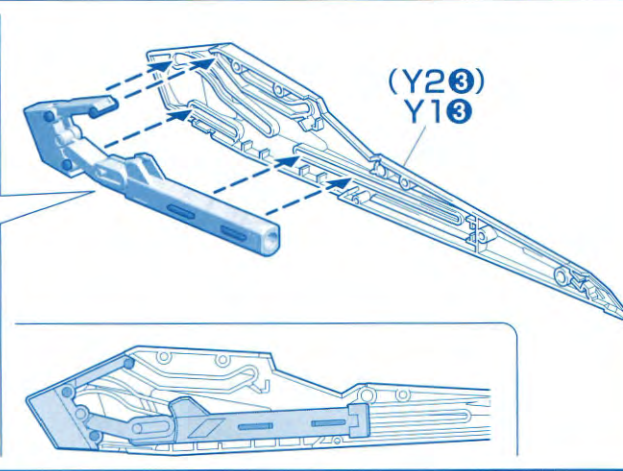
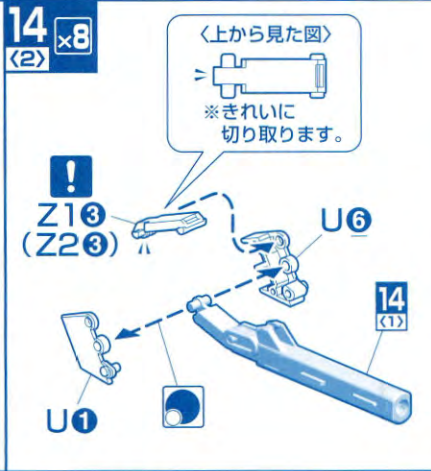
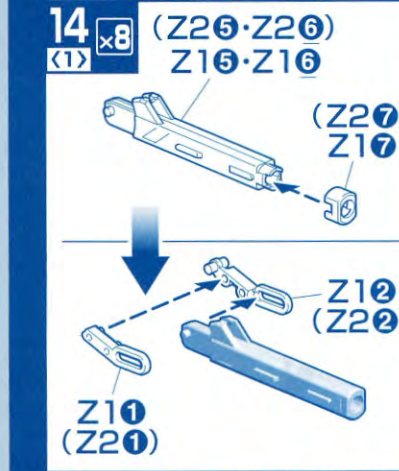
DISPLAY STAND ASSEMBLY



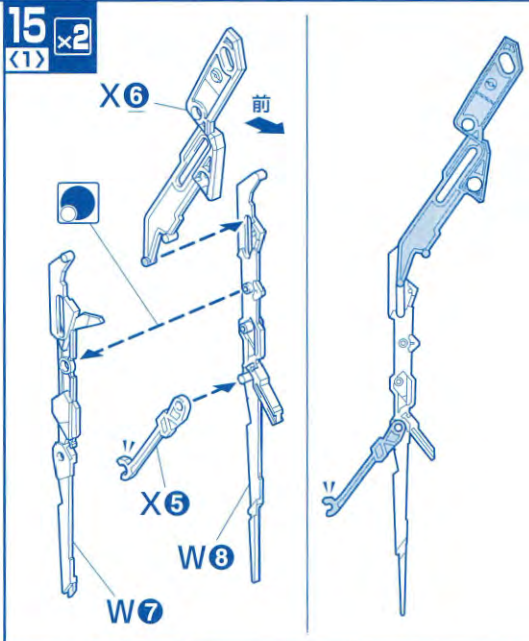
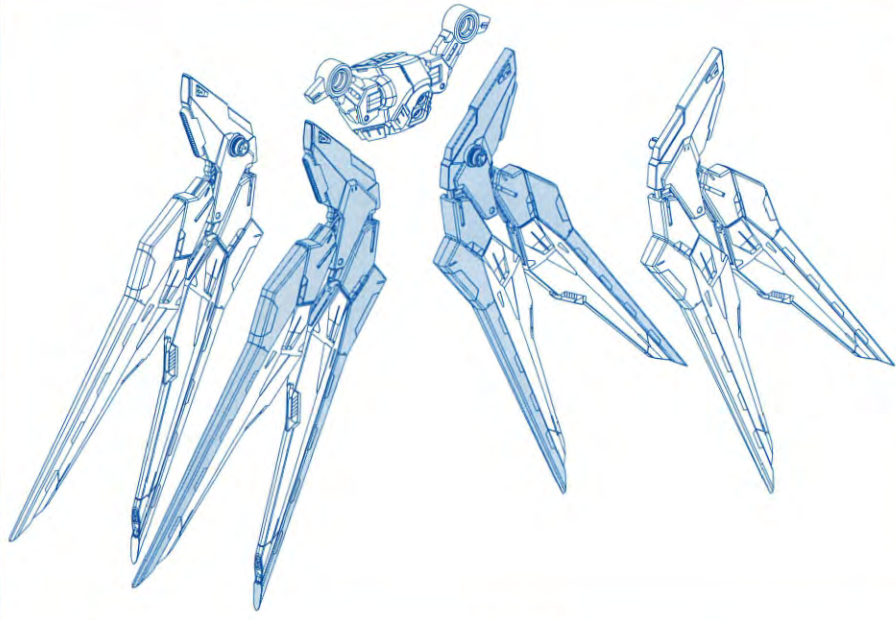
・組立 14 ~ 21 で使用するパーツ



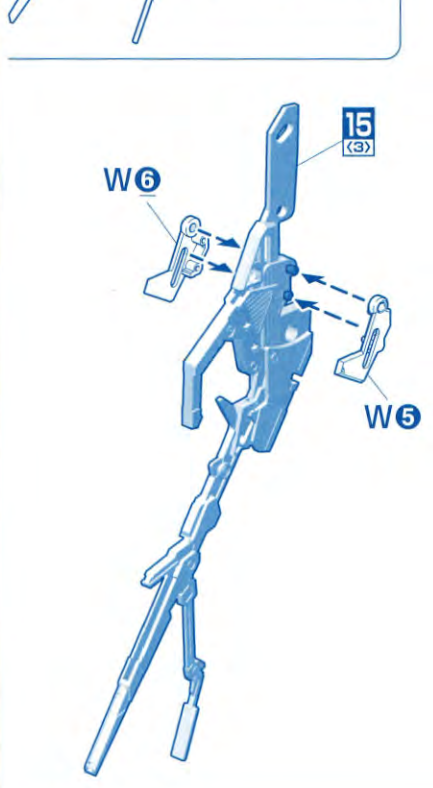
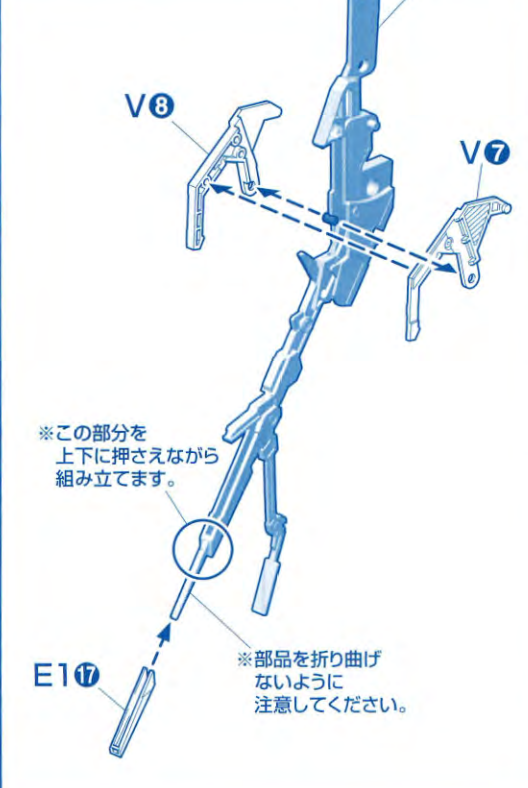
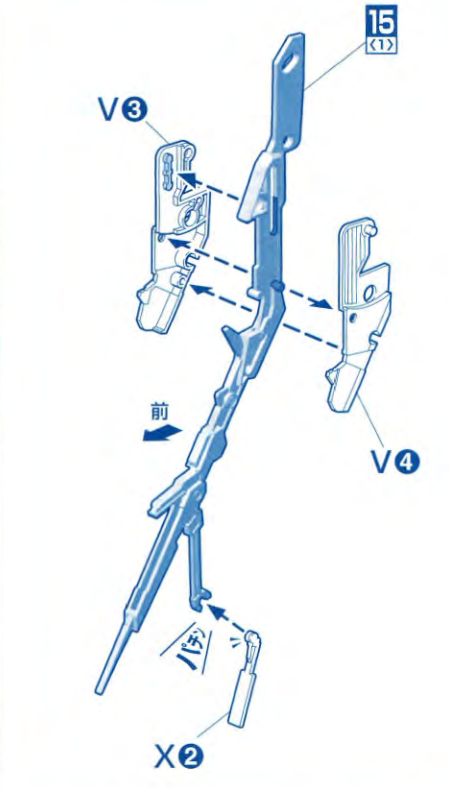
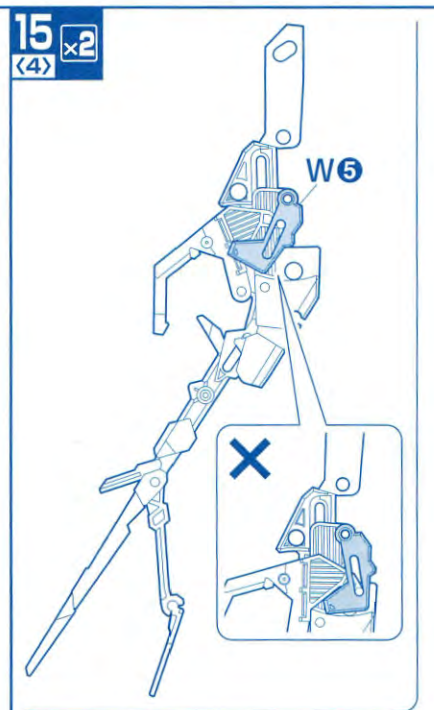
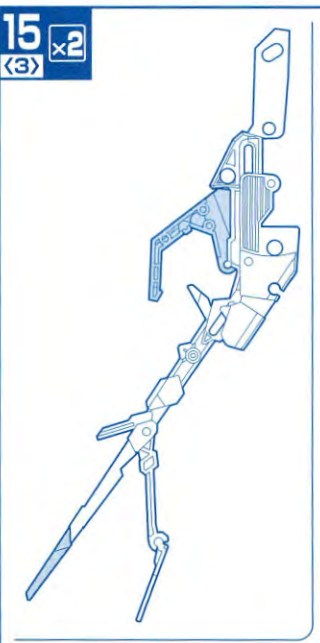
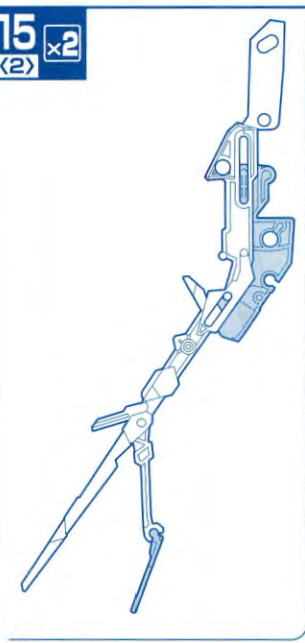
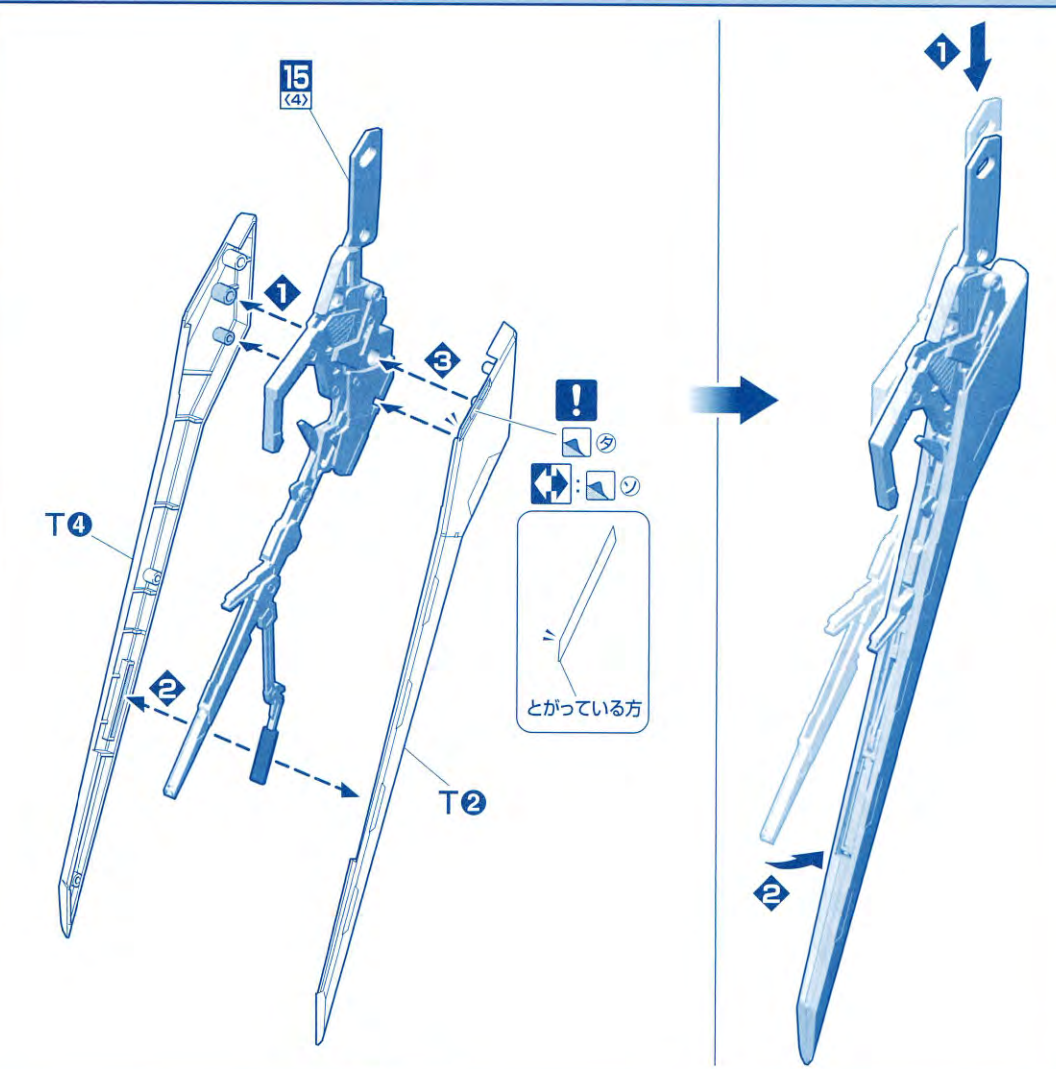
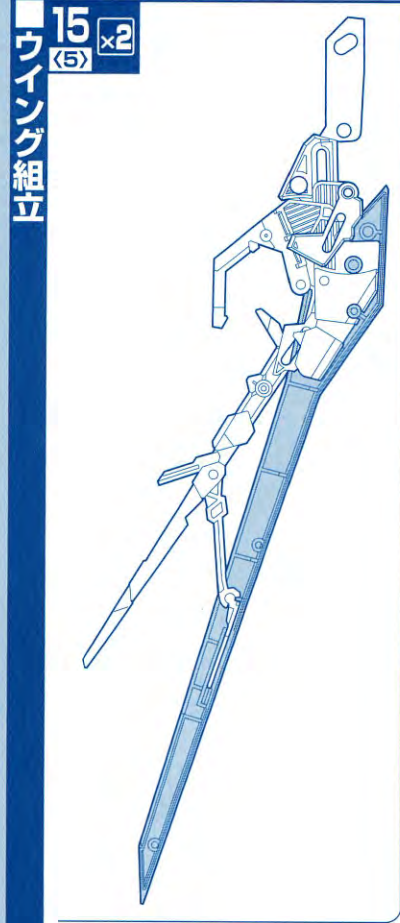
・スプリング (x8)
・カラーシール



WING UNIT ASSEMBLY

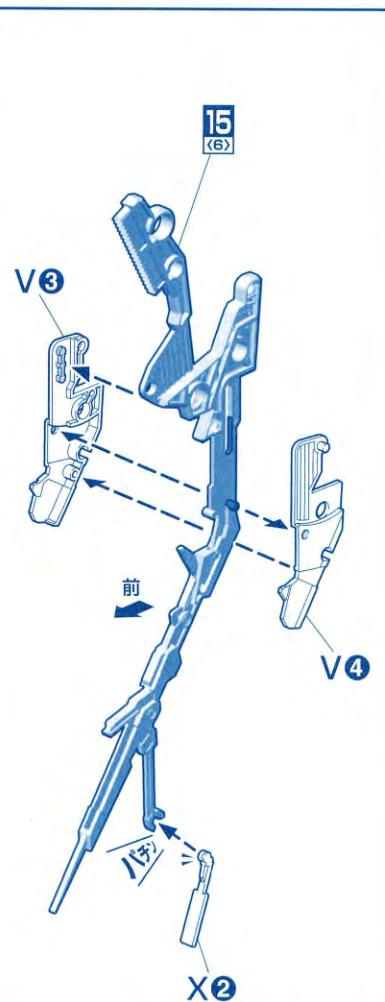
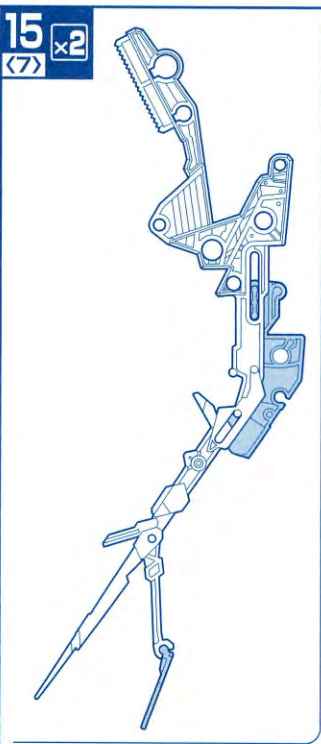
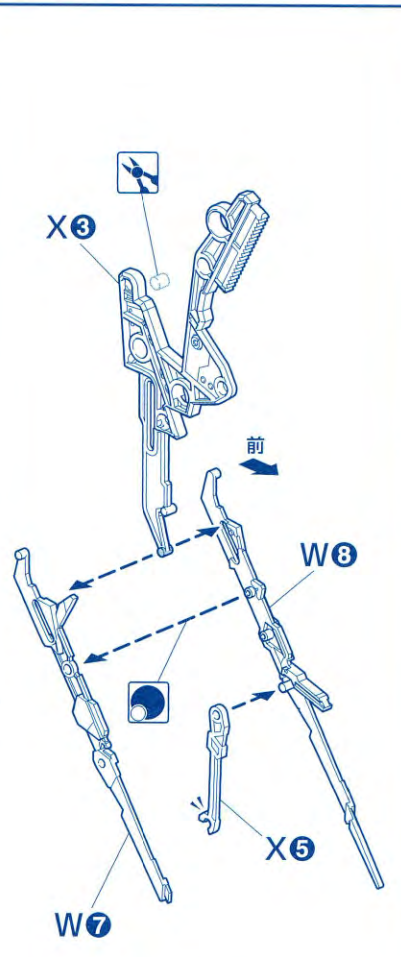
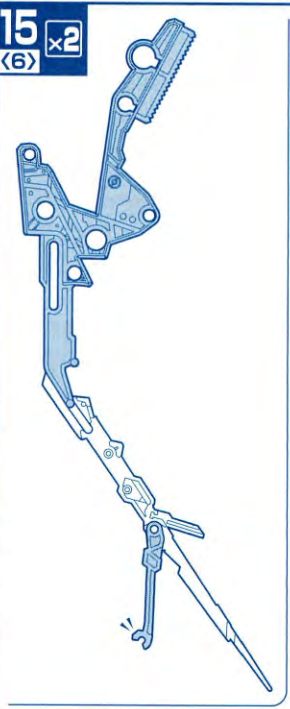


■ ウイング組立



WING UNIT ASSEMBLY

WING UNIT ASSEMBLY



※組立図中の記号説明

- 後から組み立てる
- x2 部品を数値の個数作ります

※組立図中の記号説明

- 切り取る部分
- シールの番号
- 反対側に取り付けるパーツ
- 向きに注意して組み立てる
- 後から組み立てる
- x2 部品を数値の個数作ります

ウイング組立

WING UNIT ASSEMBLY

ウイング組立

WING UNIT ASSEMBLY

15 (8) x2

V8

V7

※この部分を上下に押さえながら組み立てます。

※部品を折り曲げないように注意してください。

E17

15 (9) x2

W6

W5

※部品を折り曲げないように注意してください。

15 (10) x2

U6

U3

とがっている方

15 (11) x2

15 (12) x2

15 (10)

15 (11)

※ここを合わせます。

16 (11)

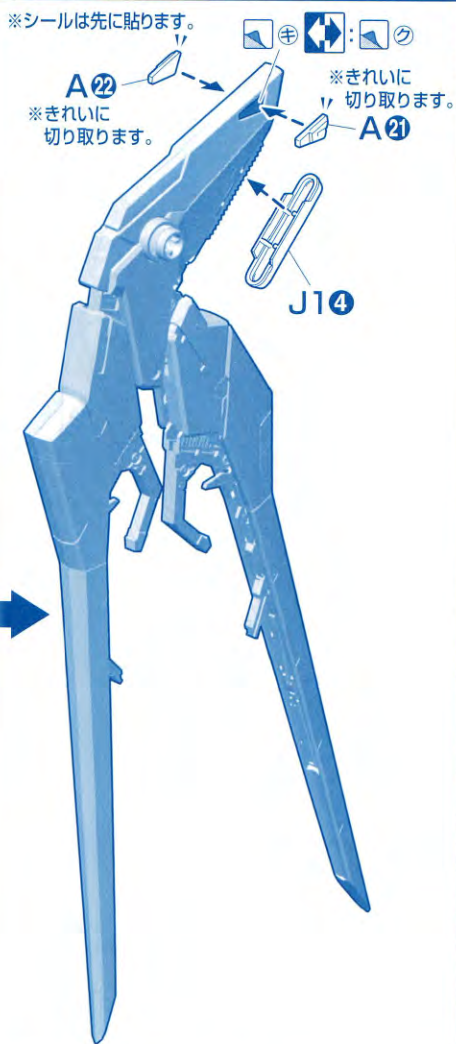
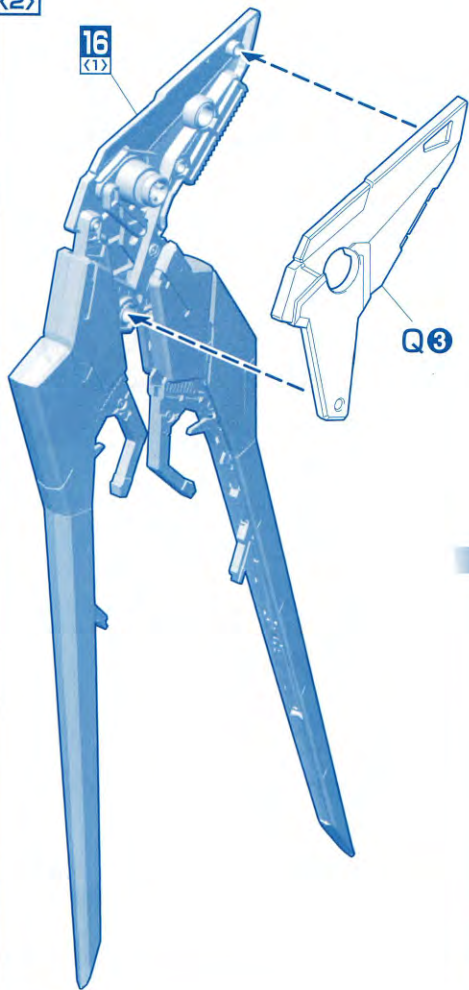
S17

Q7

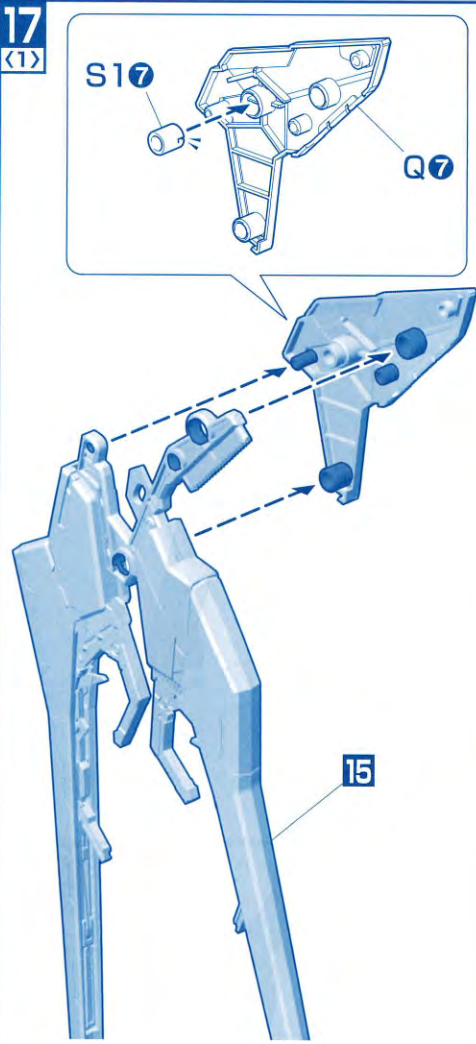
S16

S12

16
(2)

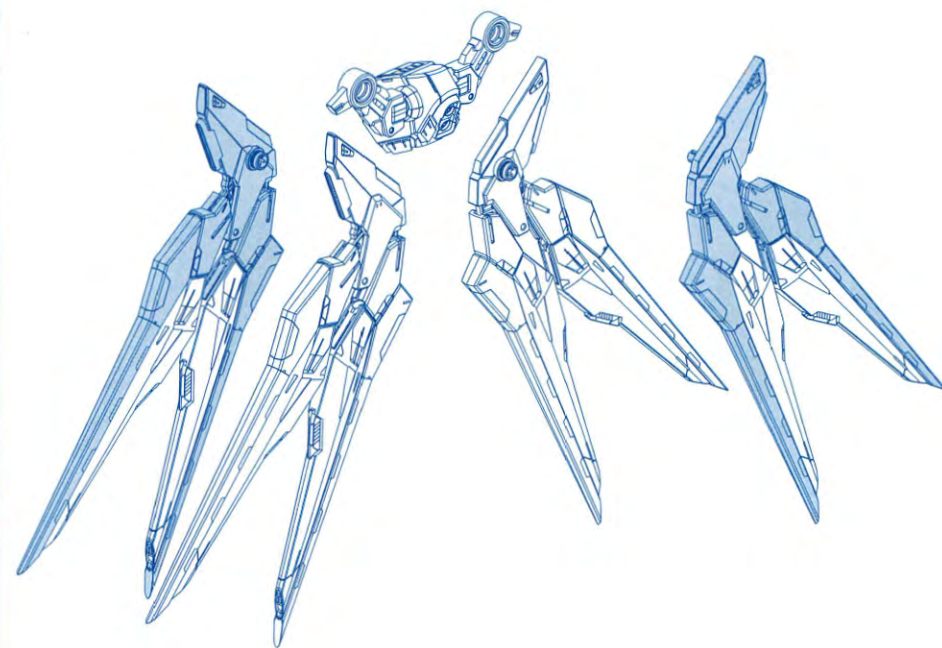
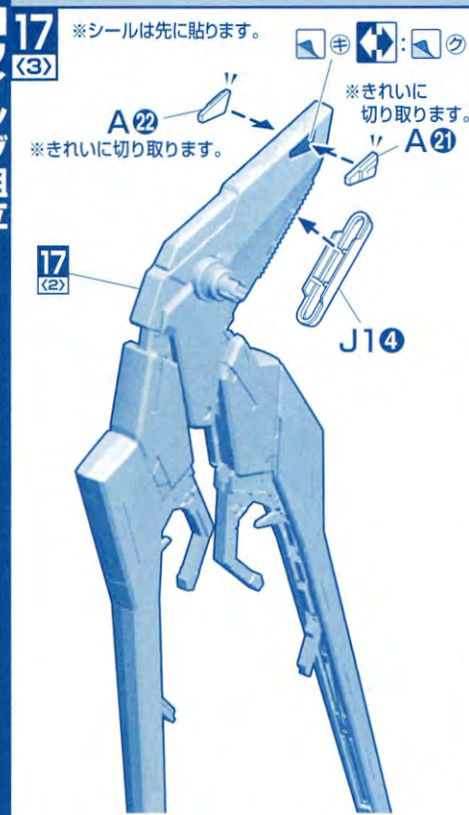


17
(1)

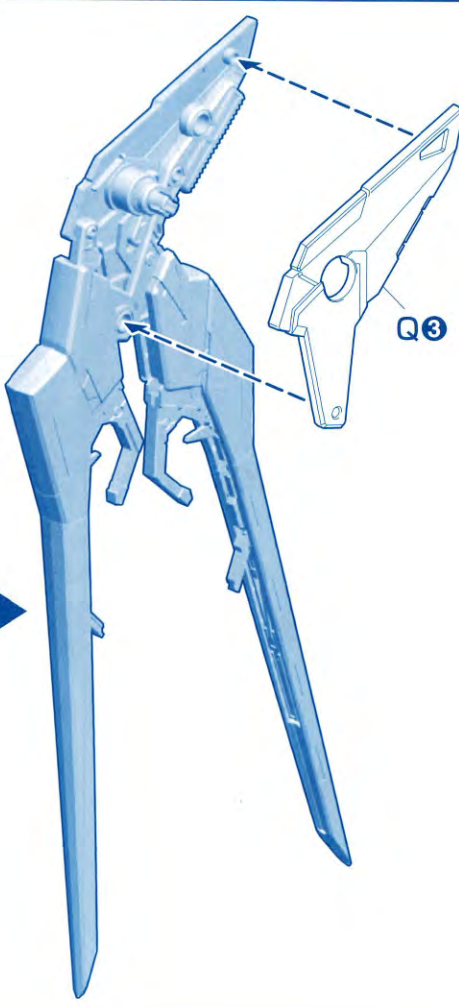
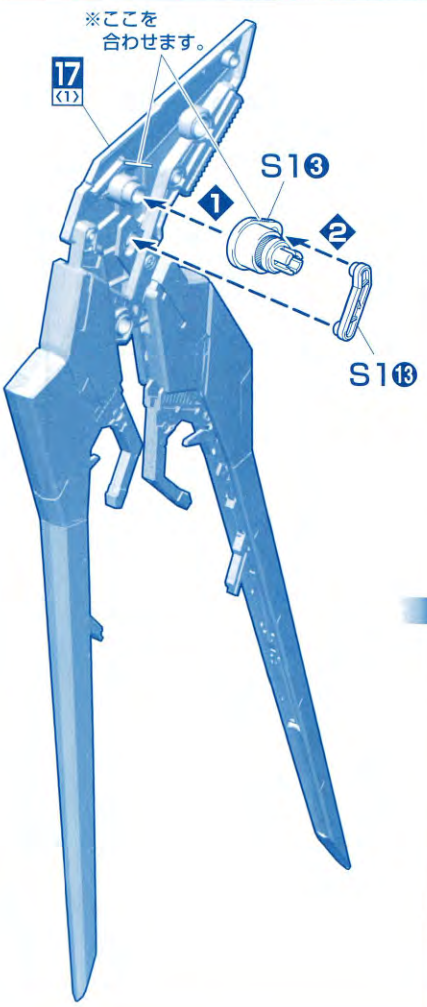
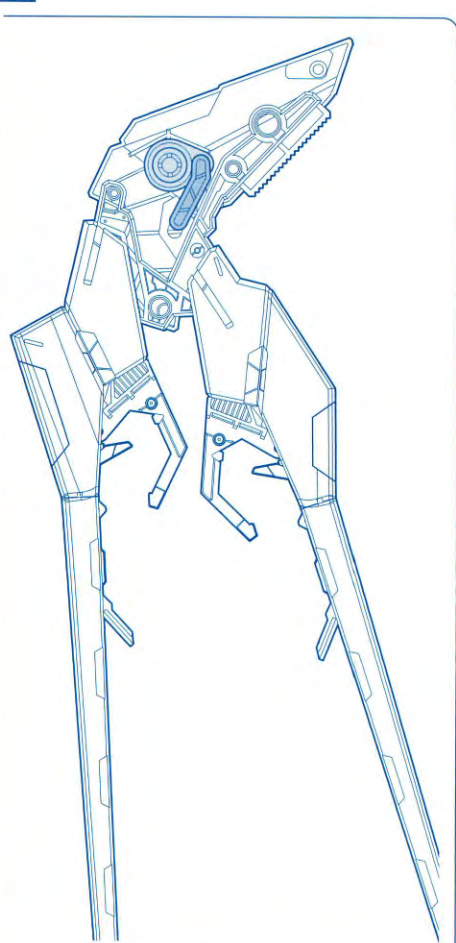


■ウィング組立

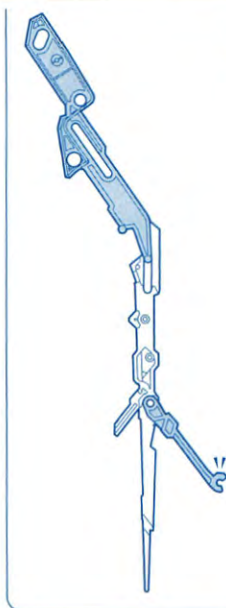
■ウィング組立



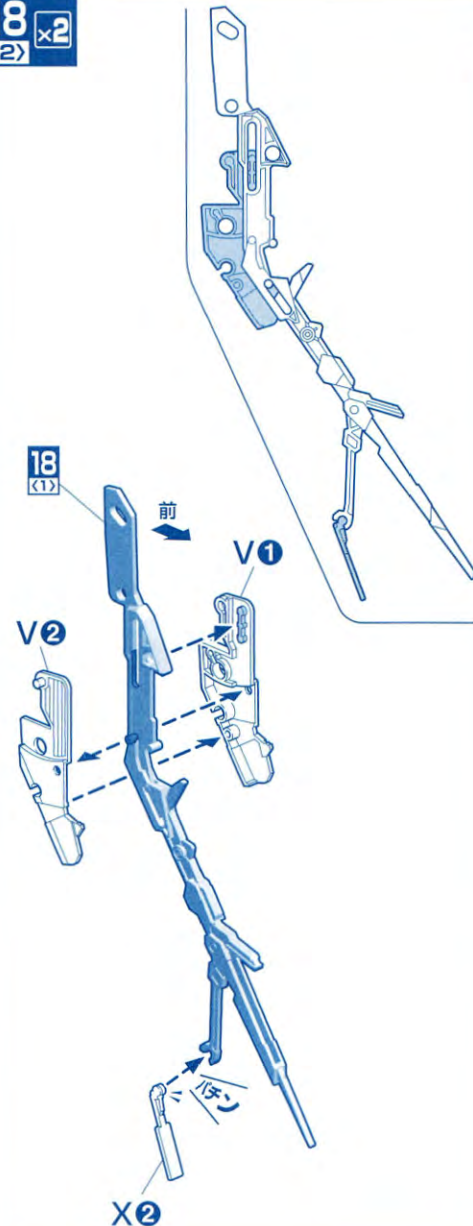
17
(2)



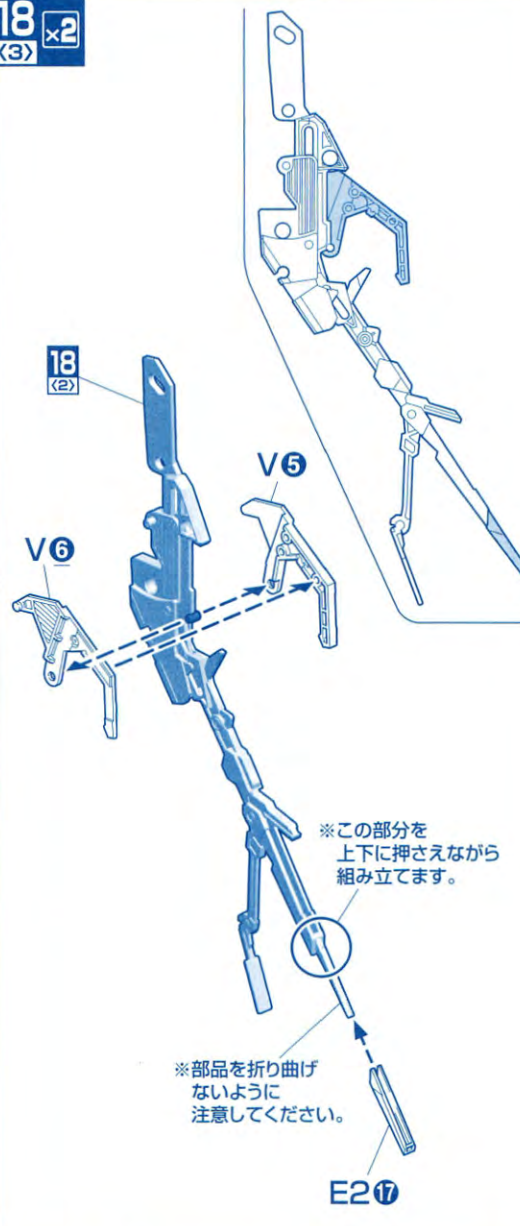
18
(1) x2



18
(2) x2



18
(3) x2

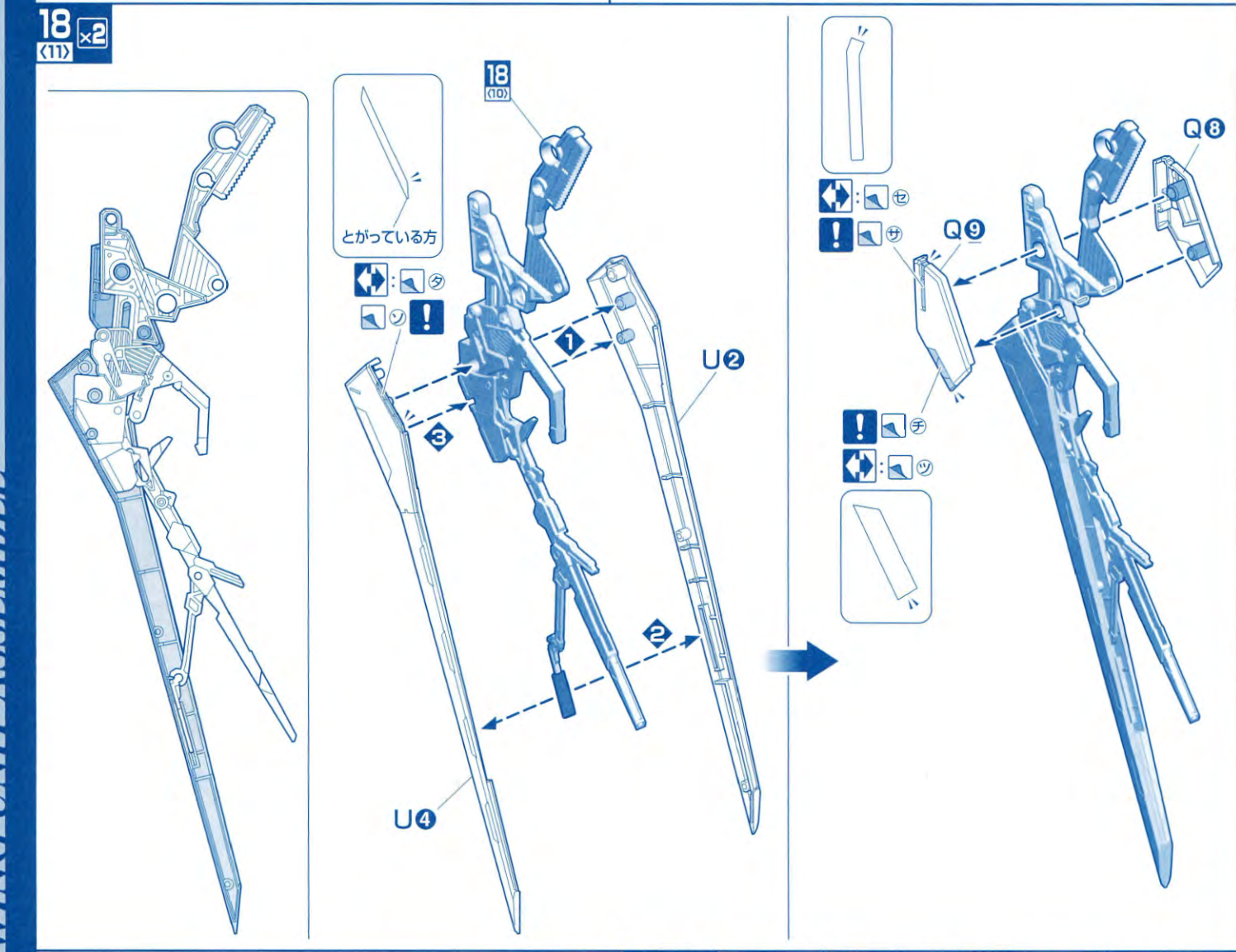
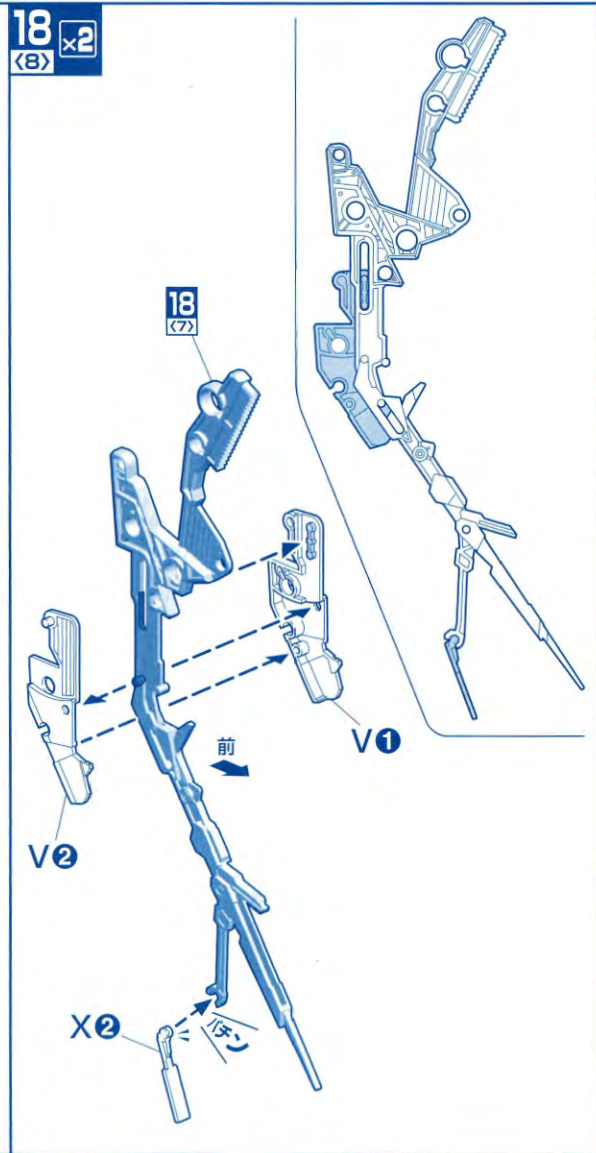
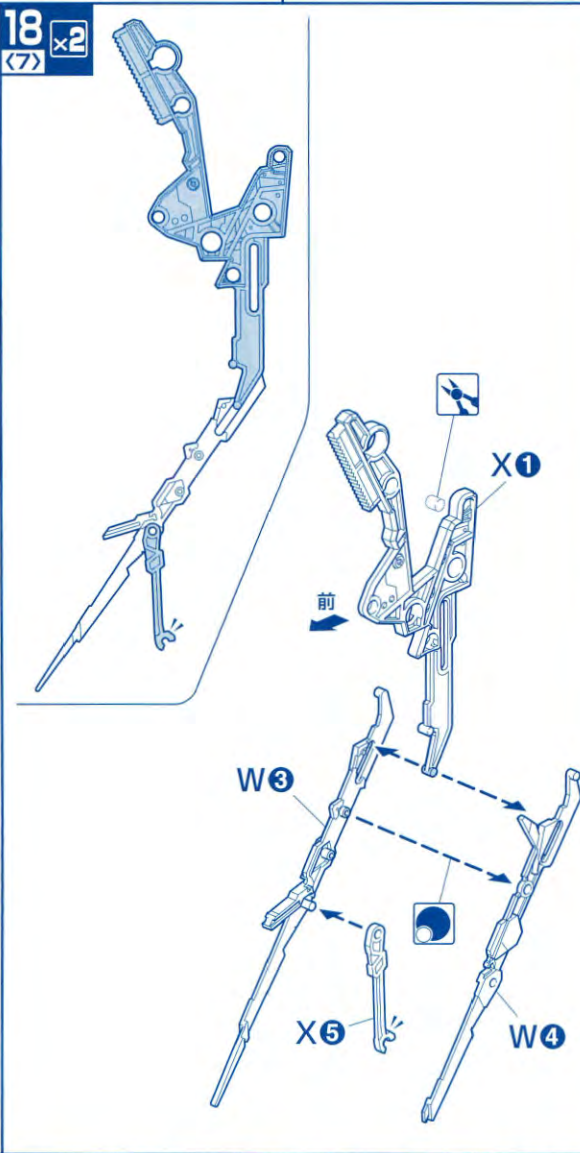
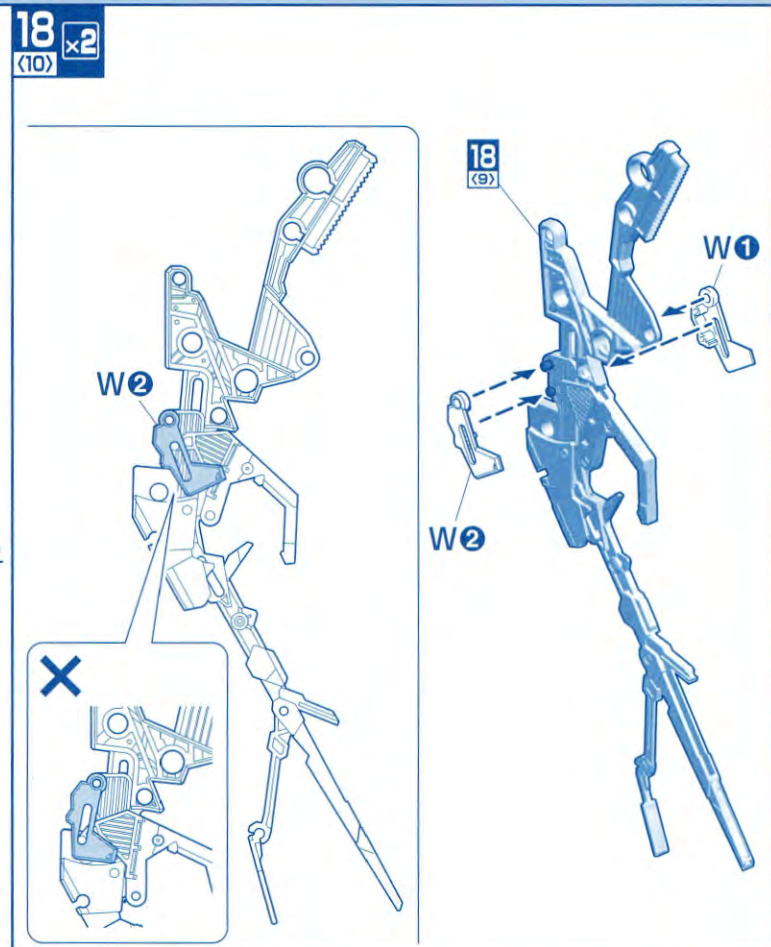
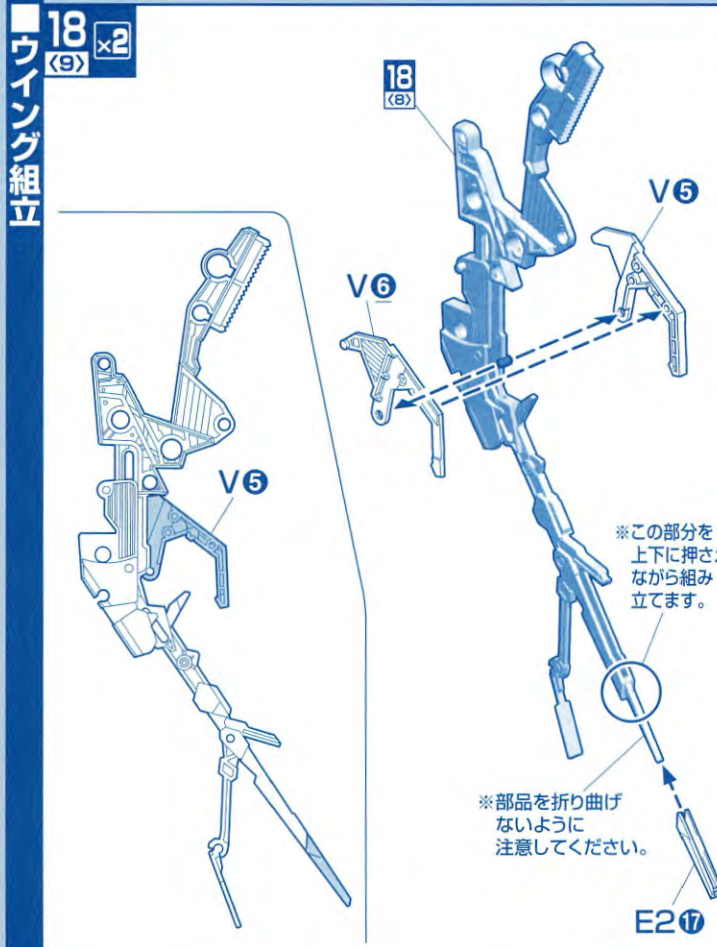
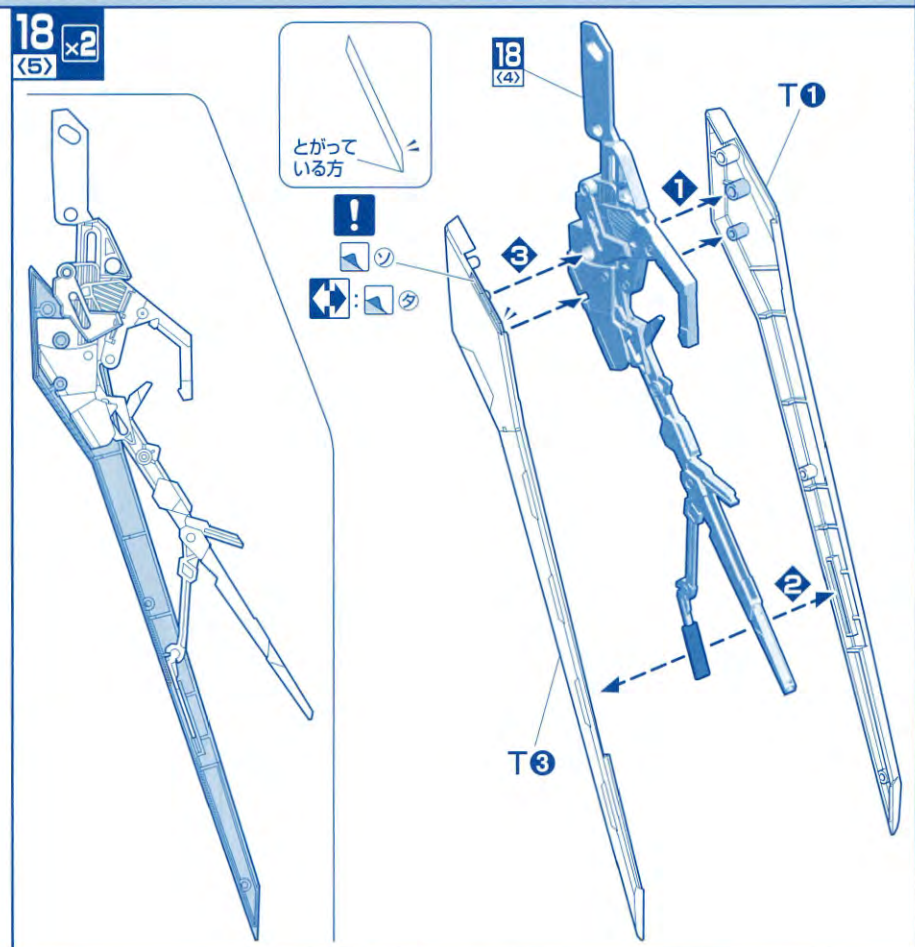
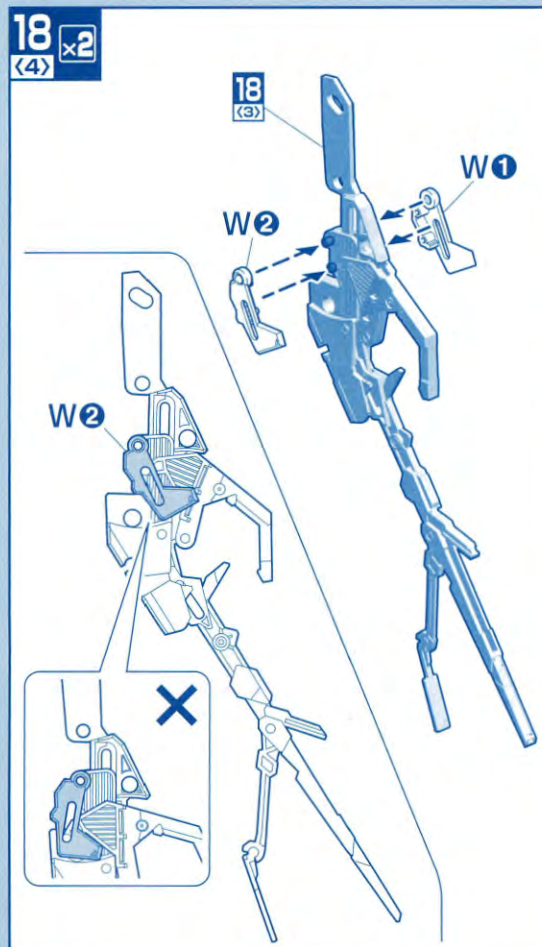


WING UNIT ASSEMBLY

WING UNIT ASSEMBLY



■ ウイング組立



WING UNIT ASSEMBLY

WING UNIT ASSEMBLY

■ ウイング組立

WING UNIT ASSEMBLY

■ ウイング組立

WING UNIT ASSEMBLY

18 (12) x2

18 (13) x2

Q4, Q6, 18 (12), 18 (13)

19 (3)

20 (1)

Q6, 19 (2), J24, 18, Q10, S27

※シールは先に貼ります。
※きれいに切り取ります。
※きれいに切り取ります。

19 (1)

19 (2)

19 (3)

Q10, S27, 18, S26, S10, 19 (1), 19 (2), 19 (3)

※ここを合わせます。

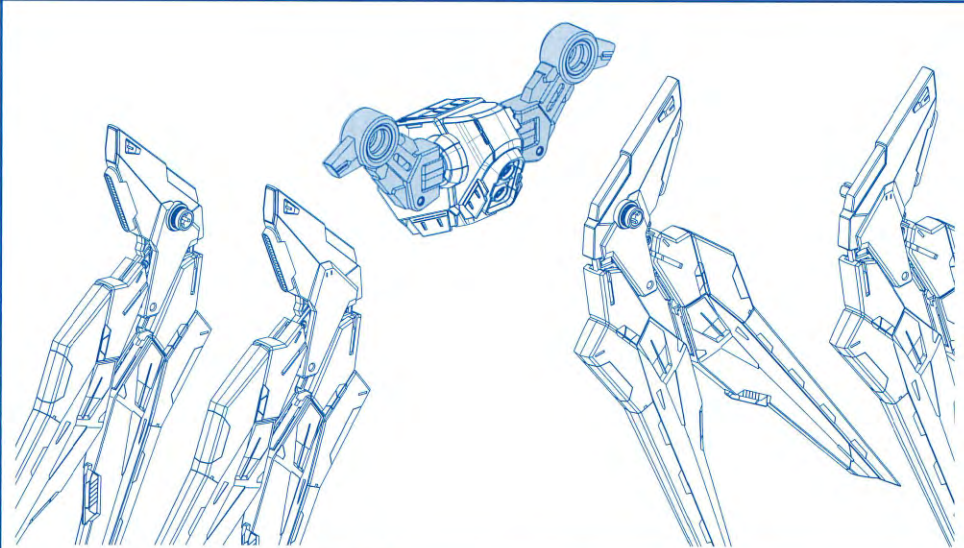
20 (2)

20 (1)

S26, S10, 19 (1), 20 (1), Q6, 18

※ここを合わせます。

20 (3) ※シールは先に貼ります。
※きれいに切り取ります。
※きれいに切り取ります。
A21
A22
J24



21 (1) x2 (S21) S11
S12 (S22)
S18 (S28)

21 (2) x2 WC9
WB10
WC9

〈上から見た図〉

21 (3) R16
R16
R19

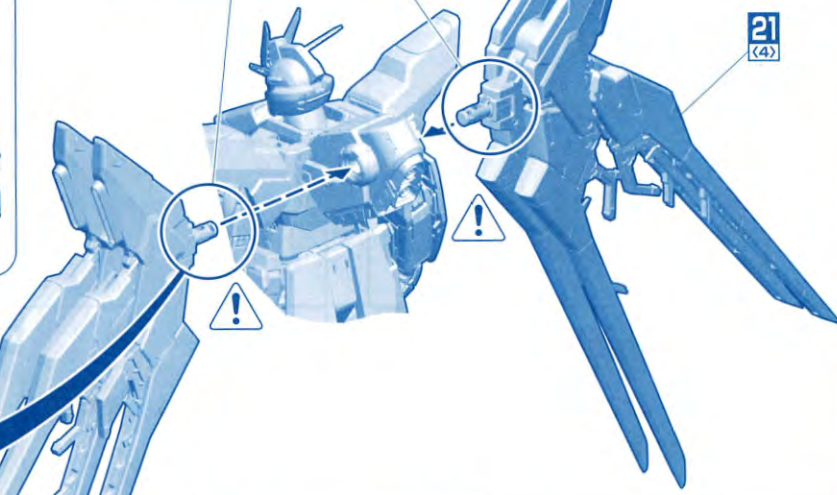
21 (4) 20 21 (3) 16

21 (5) 21 (1) R18
R18
R19

21 (6) 19 21 (6)

※説明のため、ディスプレイスタンドを省略しています。

※ウイングの重量を支えるために、はめ込みが固めに設計されています。ジョイント部分をしっかりと支えながら、取り付け穴に対してまっすぐに差し込んでください。



ウイングの取り付け

※ジョイントを引き出し、動かないように手でしっかりと支えます。

ウイングの可動チェック

※図のように、後ろ側のウイングが可動するかチェックしてください。

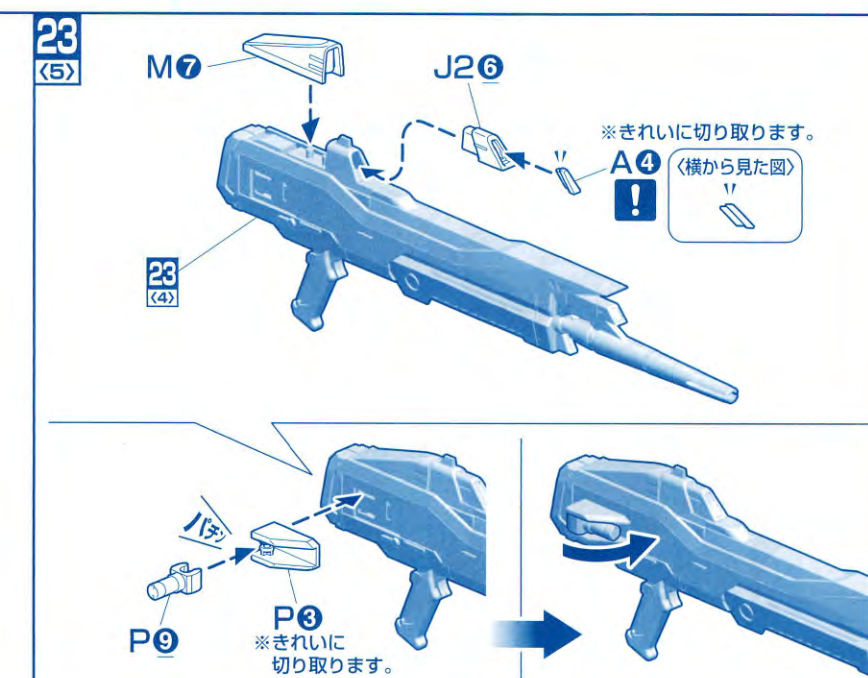
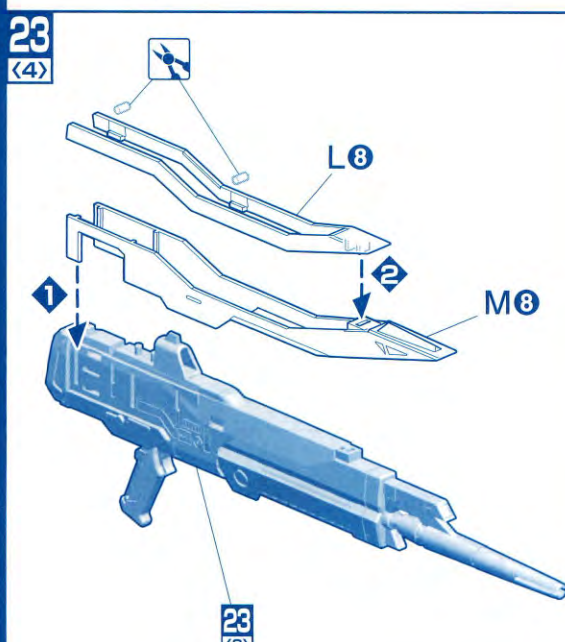
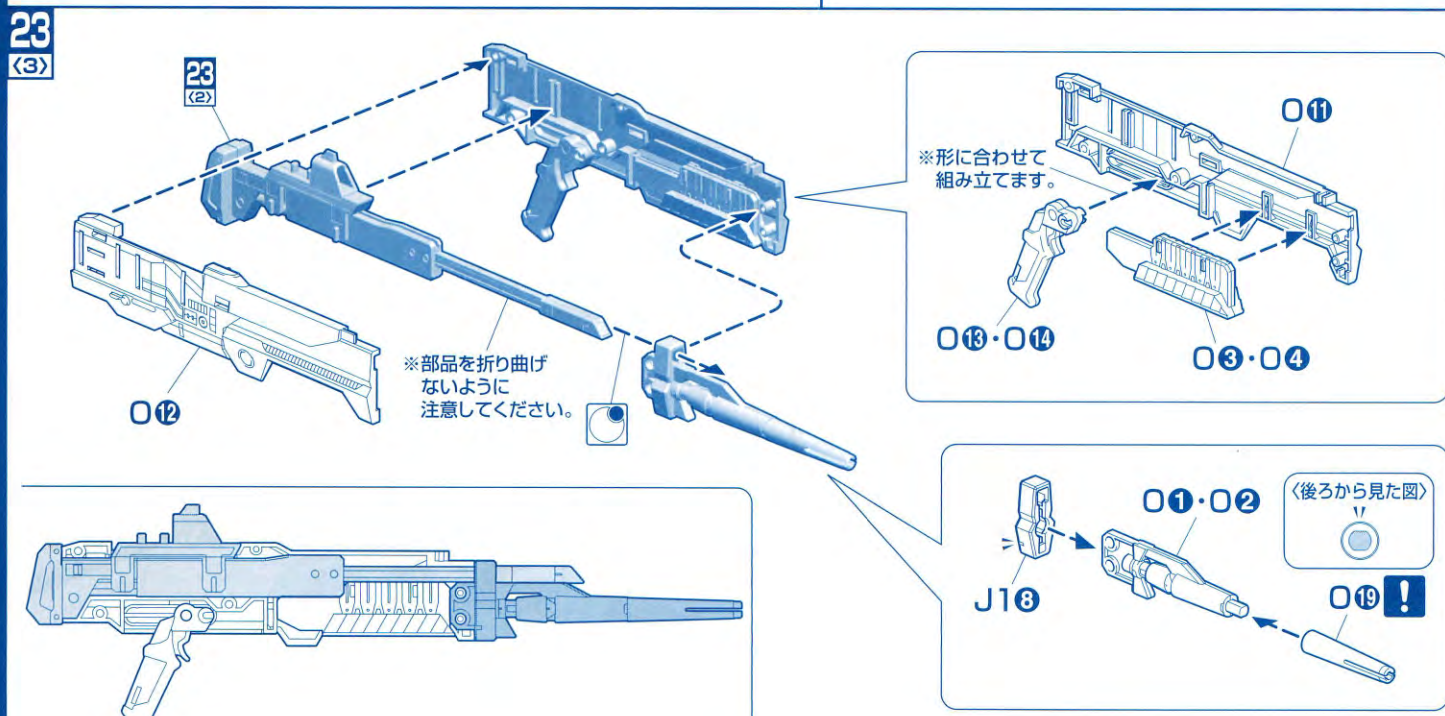
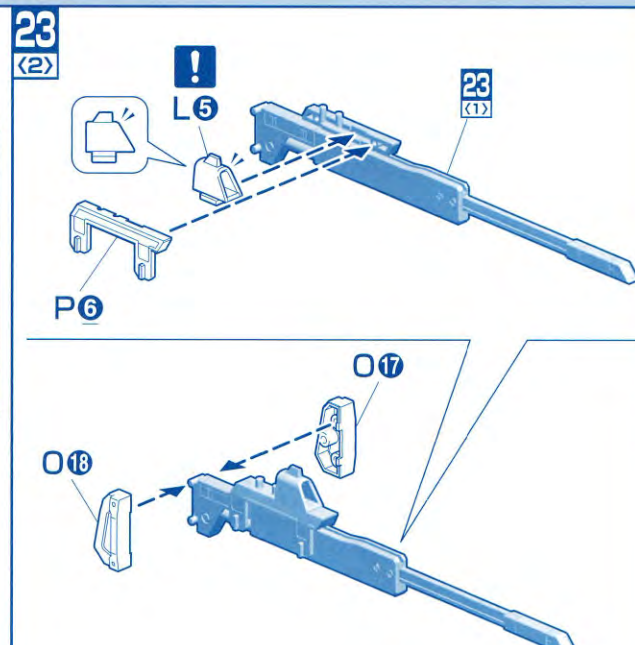
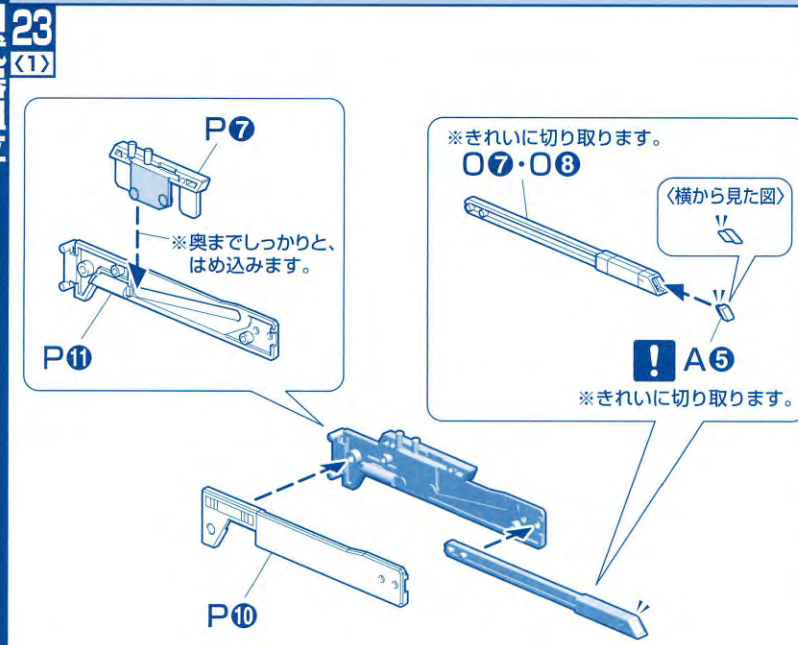
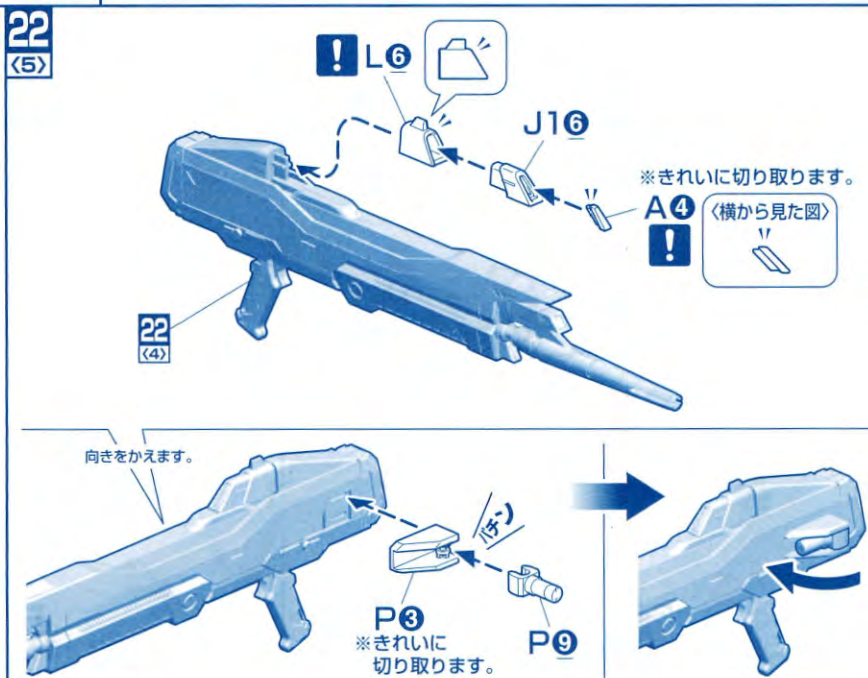
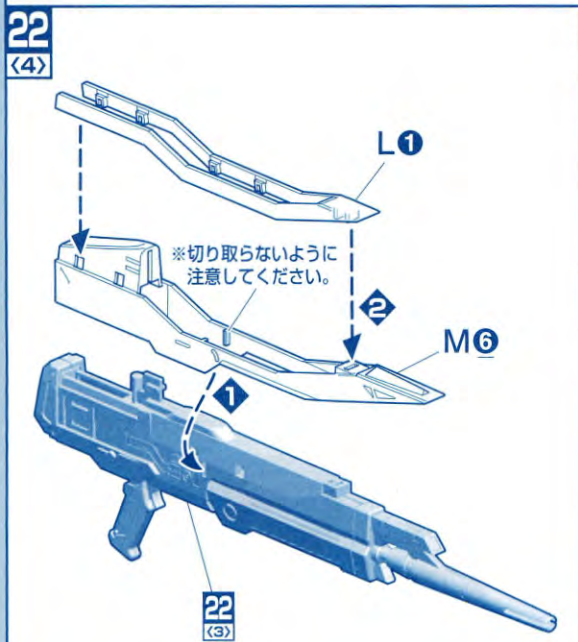
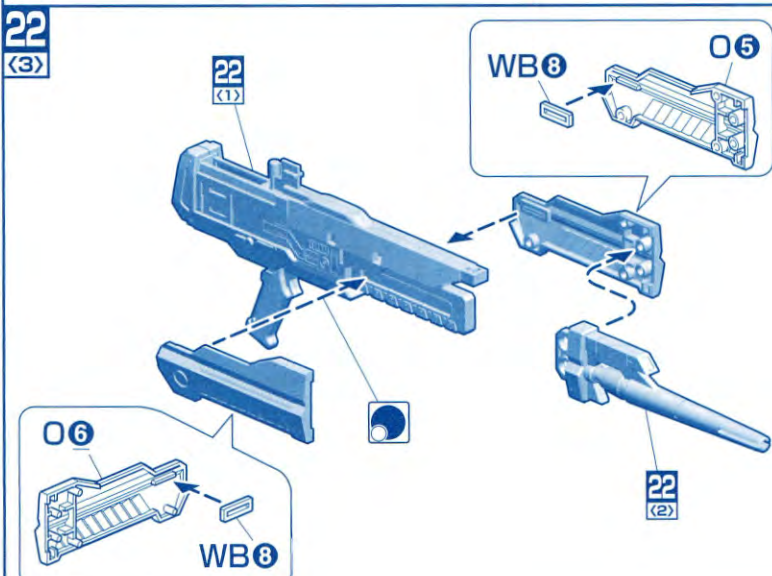
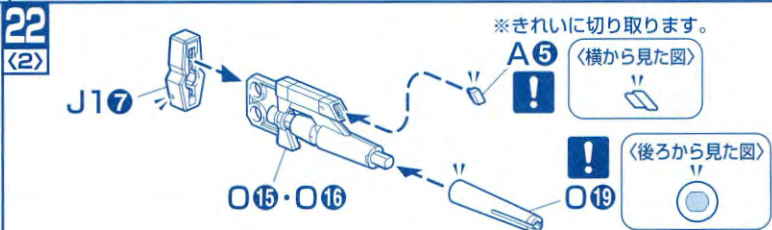
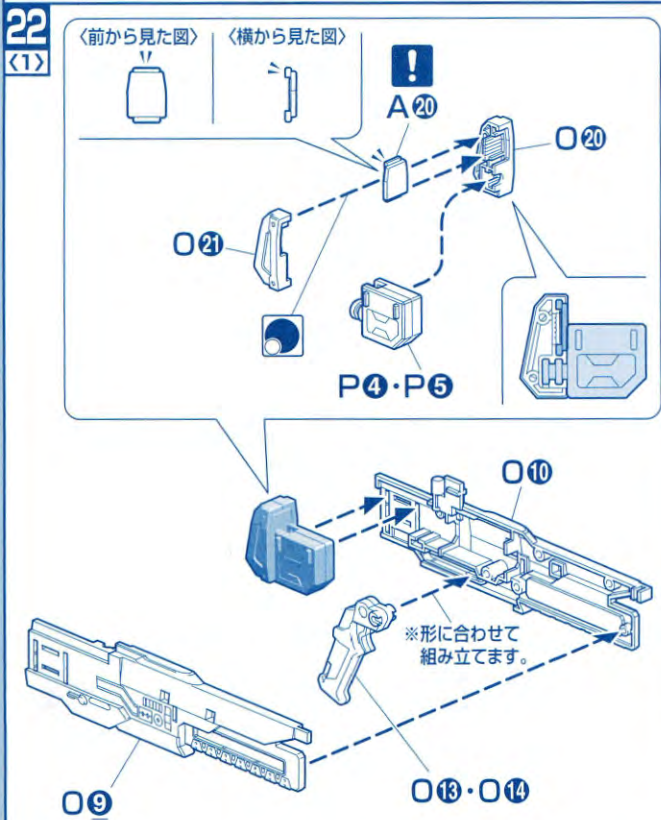
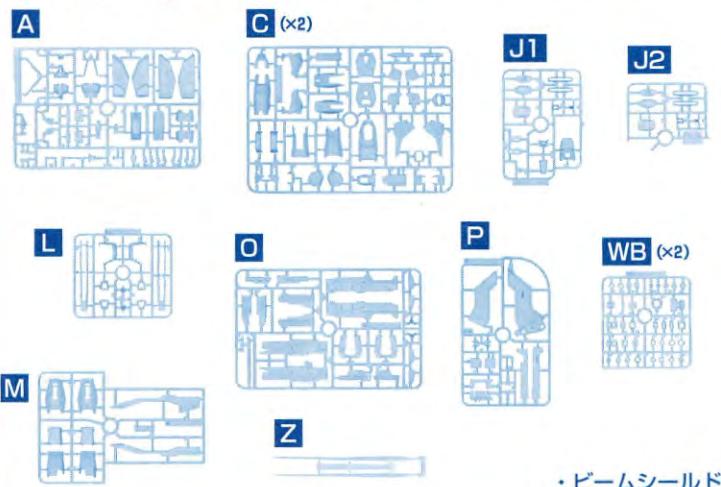
21 (7) 14 x4

※反対側のウイングも同様に14を4個取り付けます。

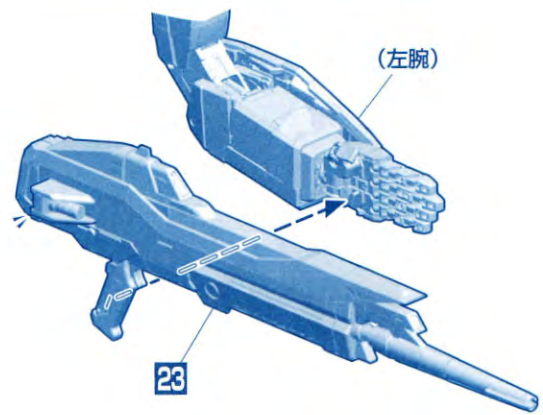
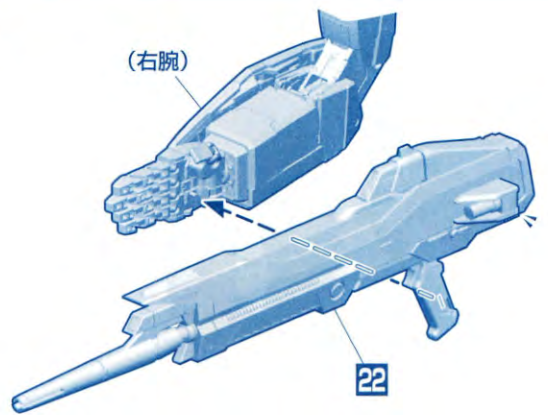
※穴に差し込みます。
※ここを押し込みます。
※奥までスライドさせます。

22 23 24 25 26

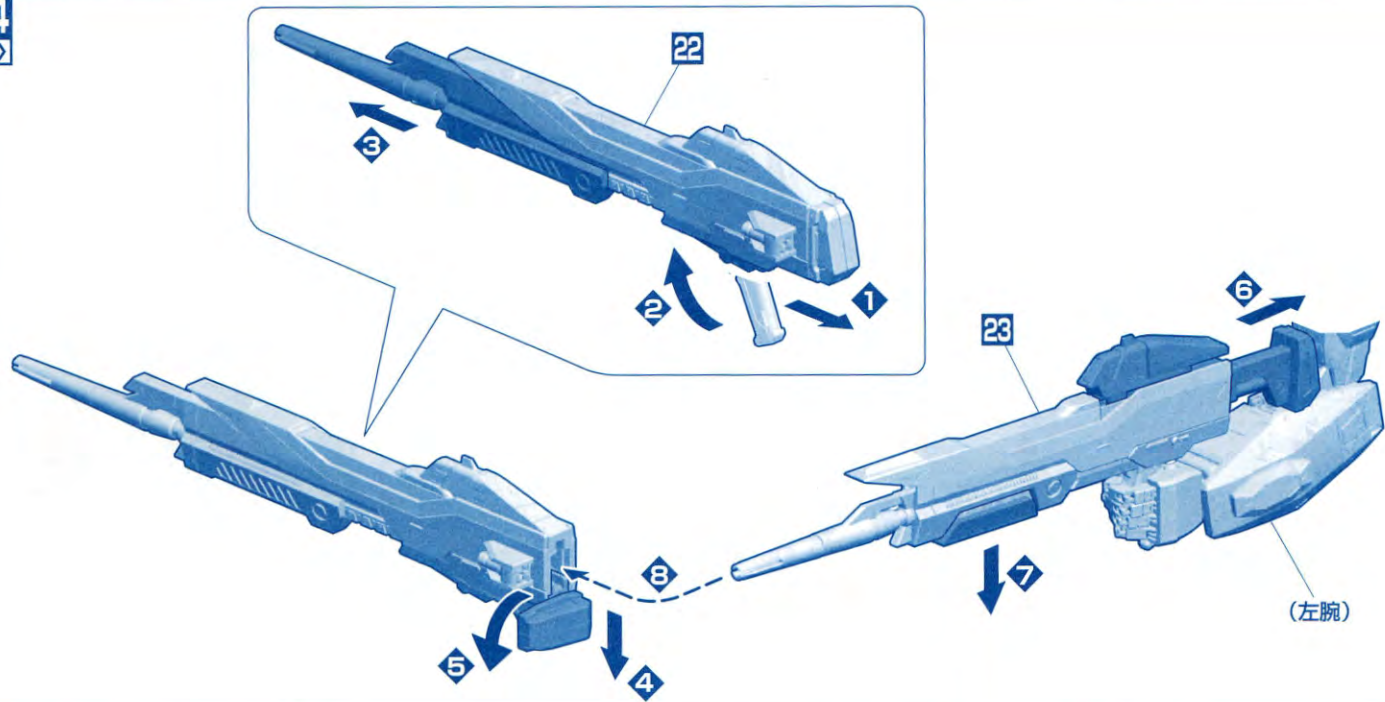
・組立 22 ~ 26 で使用するパーツ



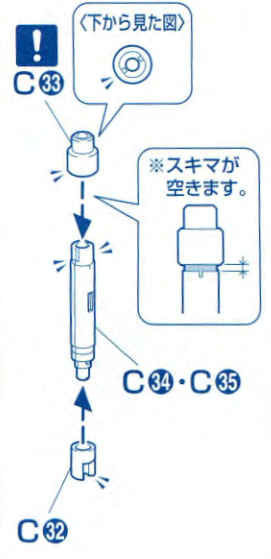
24
(1)



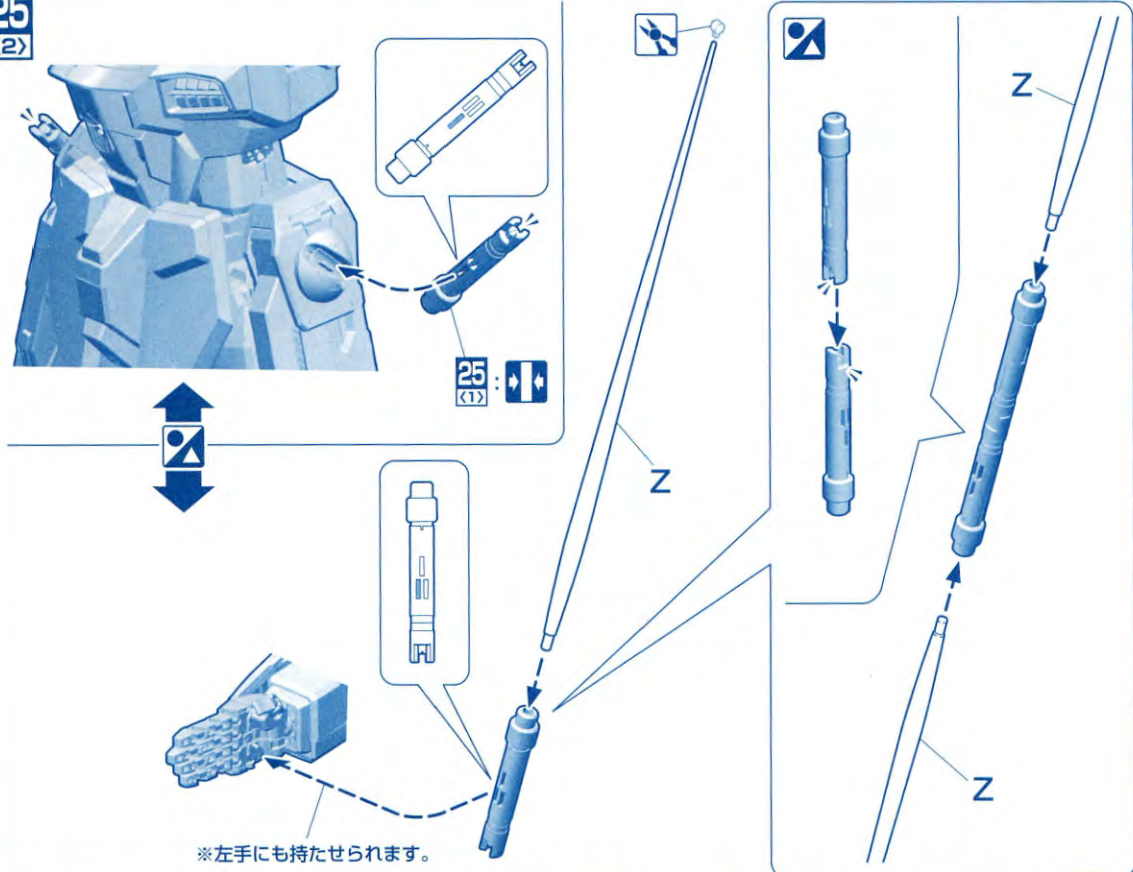
24
(2)



25
(1) x2

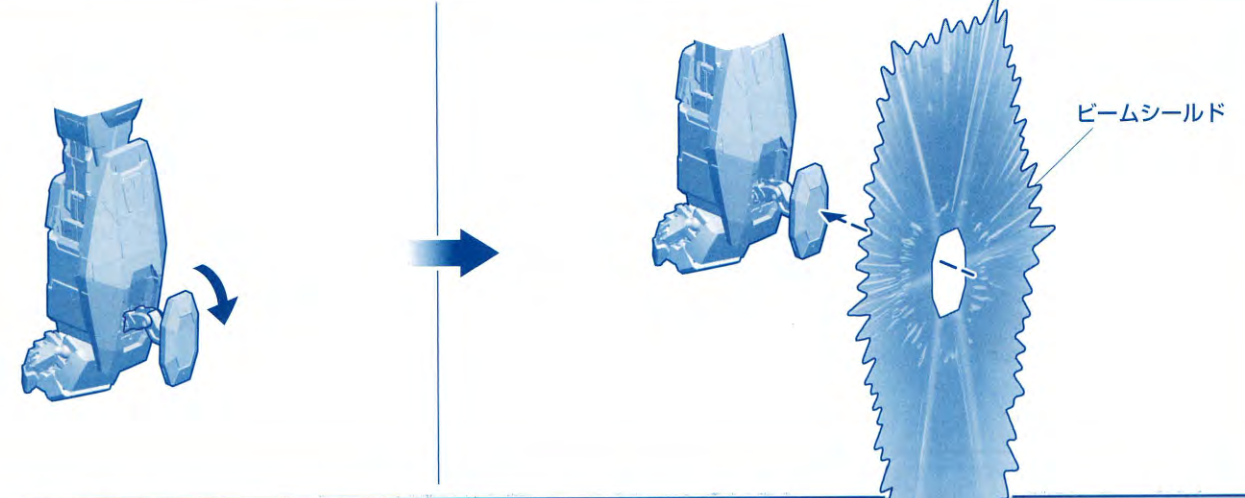


25
(2)



※組立中の記号説明
! 向きに注意して組み立てる
△ どちらかを選んで取りつける
✂ 切り取る部分
x2 部品を数値の個数作ります
↕ 両側に同じパーツを取りつける

26



完成

27

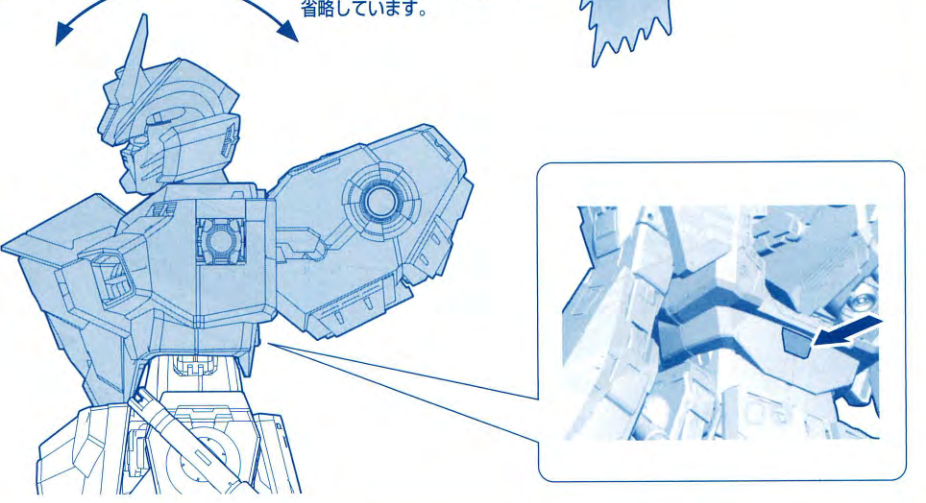
コクピットハッチの可動



28

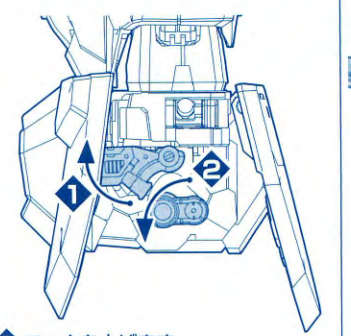
〔上体の可動〕

※ディスプレイスタンドから外して行ってください。
※説明のため、両腕・ウイングを省略しています。

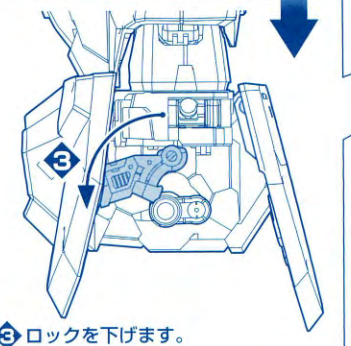


28
(2)

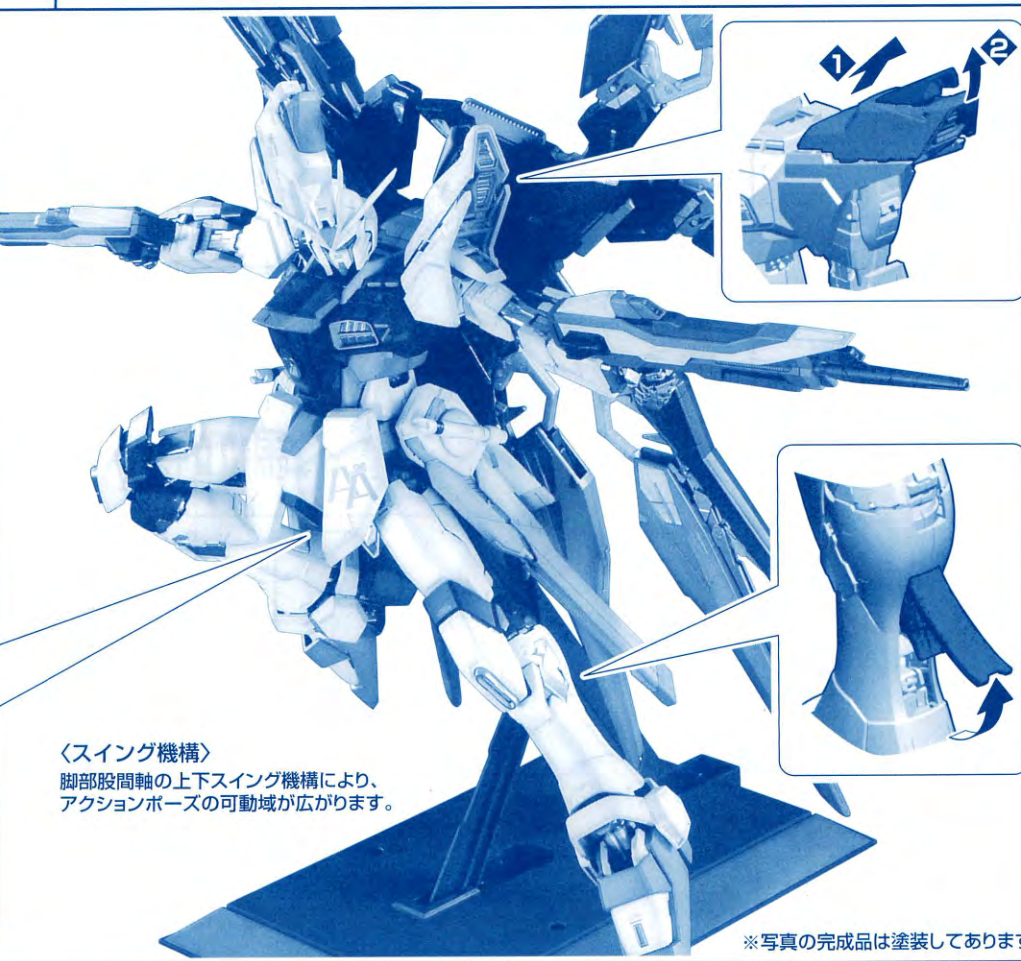
※説明のため、両脚を省略しています。



① ロックを上げます。
② 両股間軸を下に動かします。



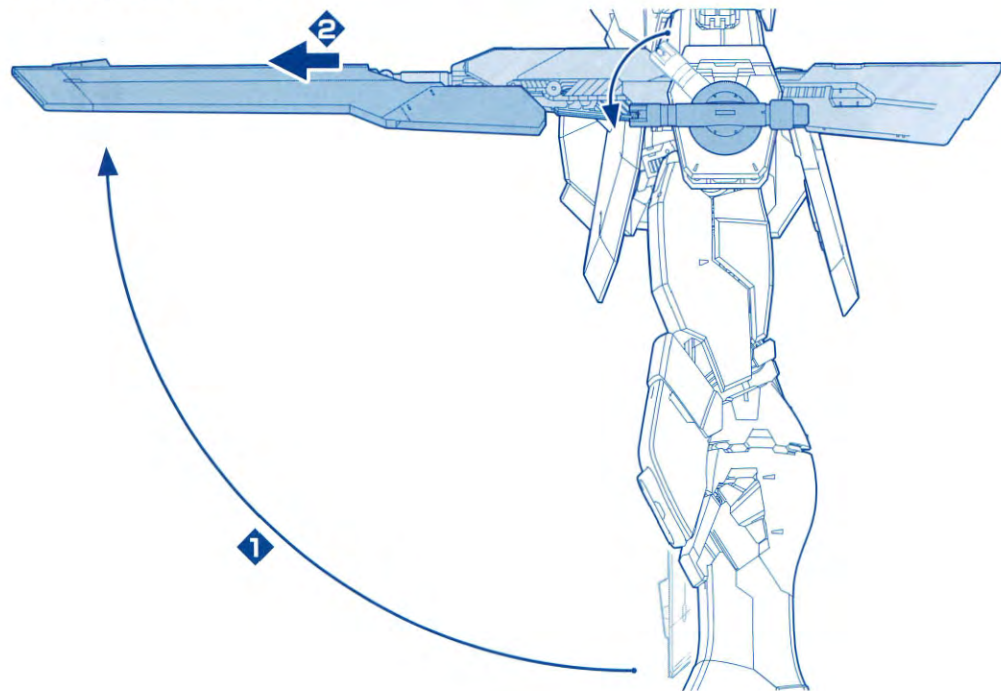
③ ロックを下げます。



〈スイング機構〉
脚部股間軸の上下スイング機構により、アクションポーズの可動域が広がります。

※写真の完成品は塗装してあります。

29 ※ウイングをよけながら動かしてください。

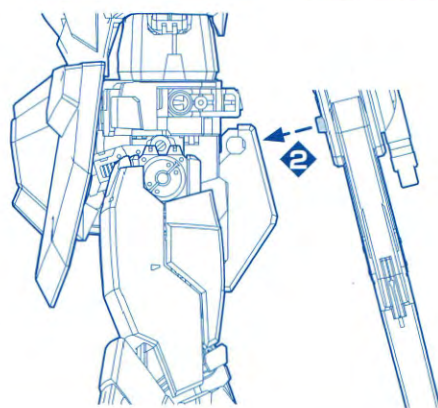


完成

30 (1) ※レールガンを後方へ可動させる場合は、ディスプレイスタンドから外して行ってください。

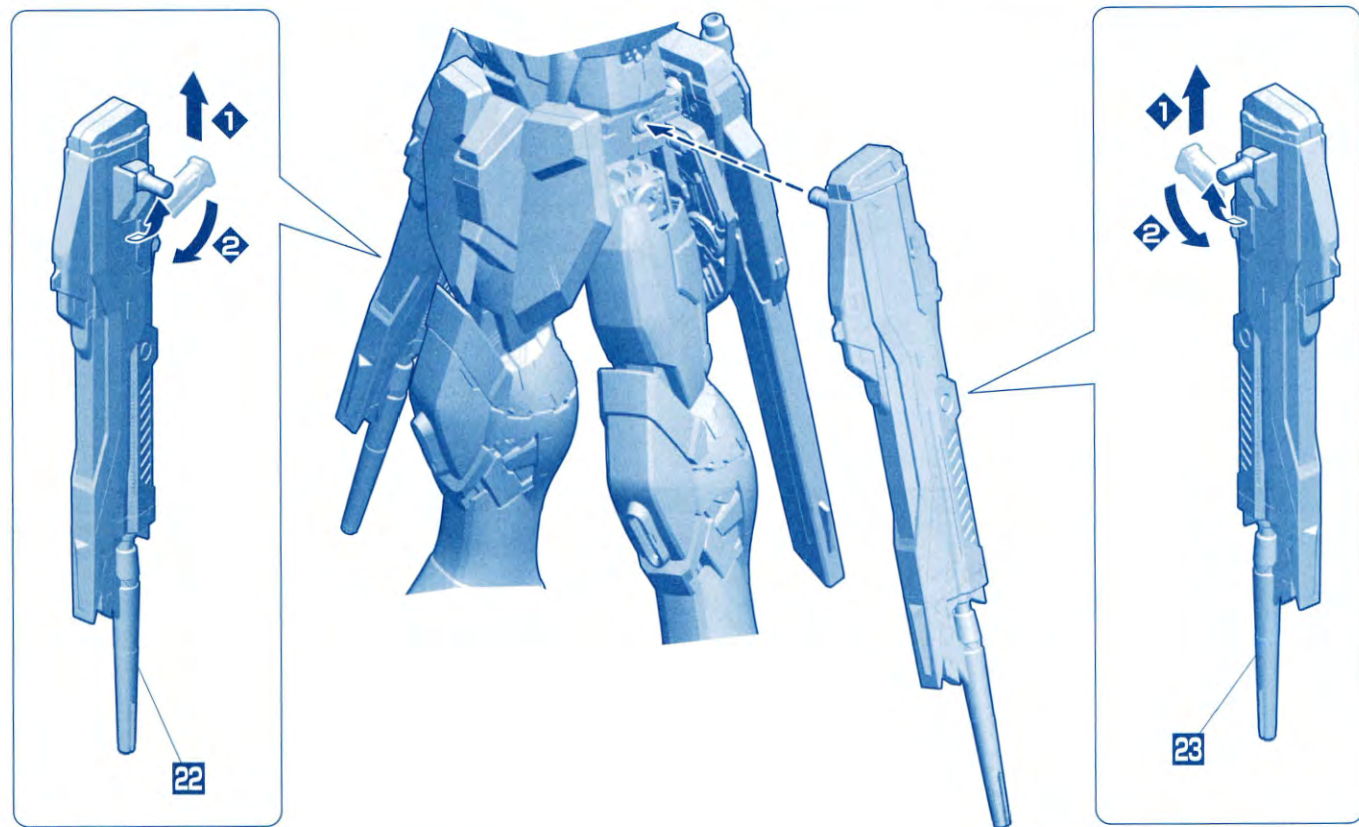


※説明のため、リアアーマーを省略しています。

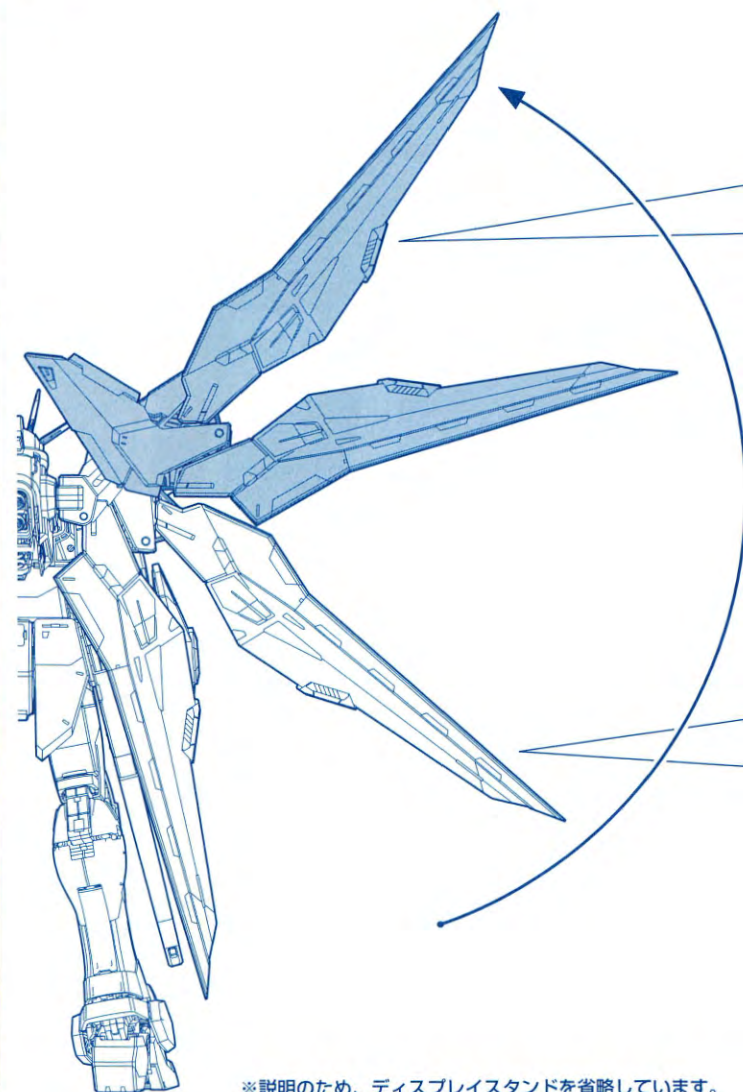


41

30 (2) 完成

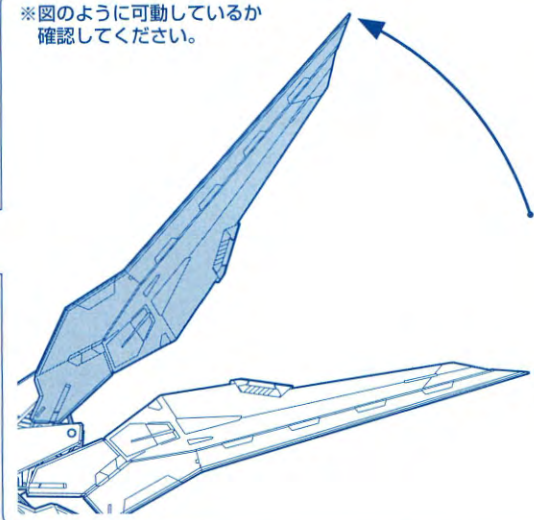


31 (1) 両側

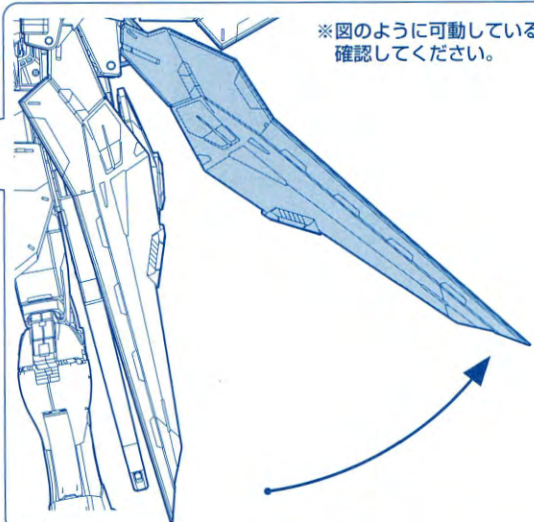


※説明のため、ディスプレイスタンドを省略しています。

※図のように可動しているか確認してください。



※図のように可動しているか確認してください。



FINAL CONSTRUCTION

FINAL CONSTRUCTION

42

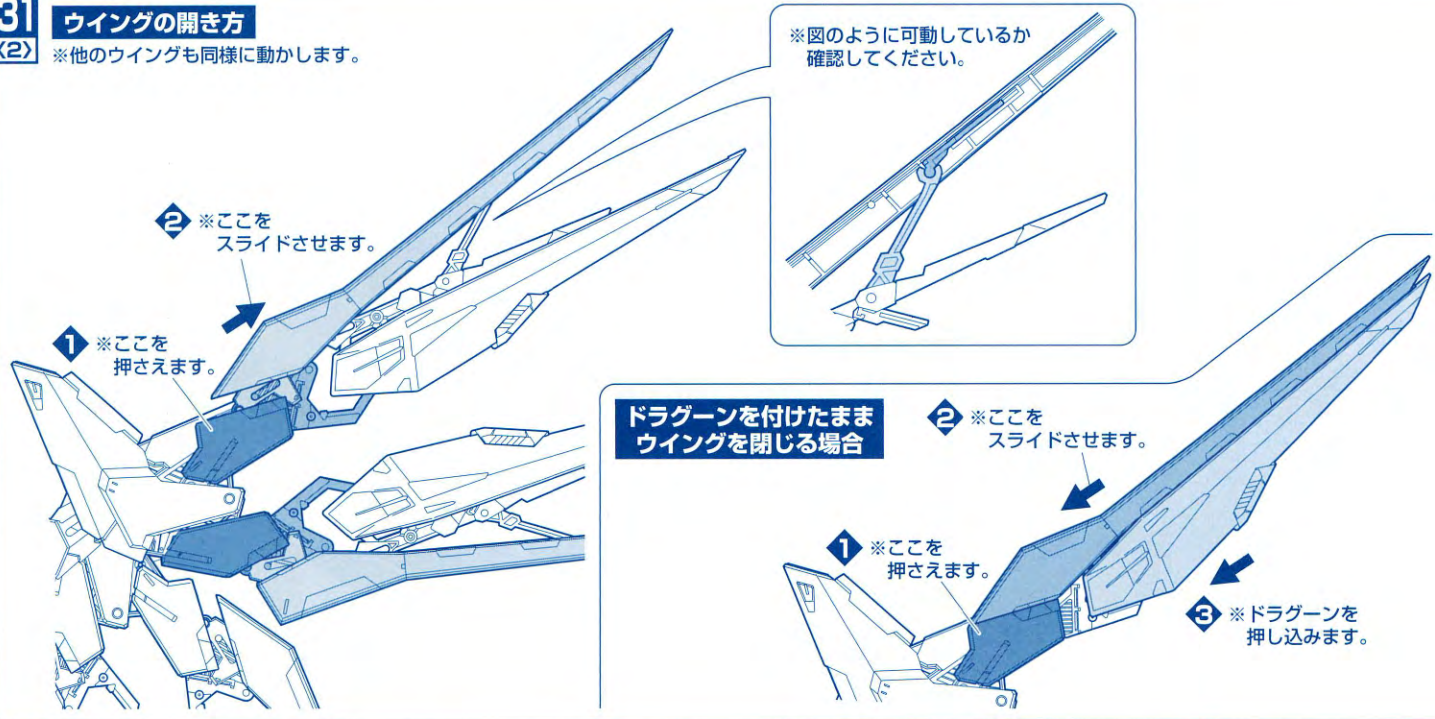
※組立図中の記号説明 両側を同じように動かす

※組立図中の記号説明 両側を同じように動かす

31

ウイングの開き方

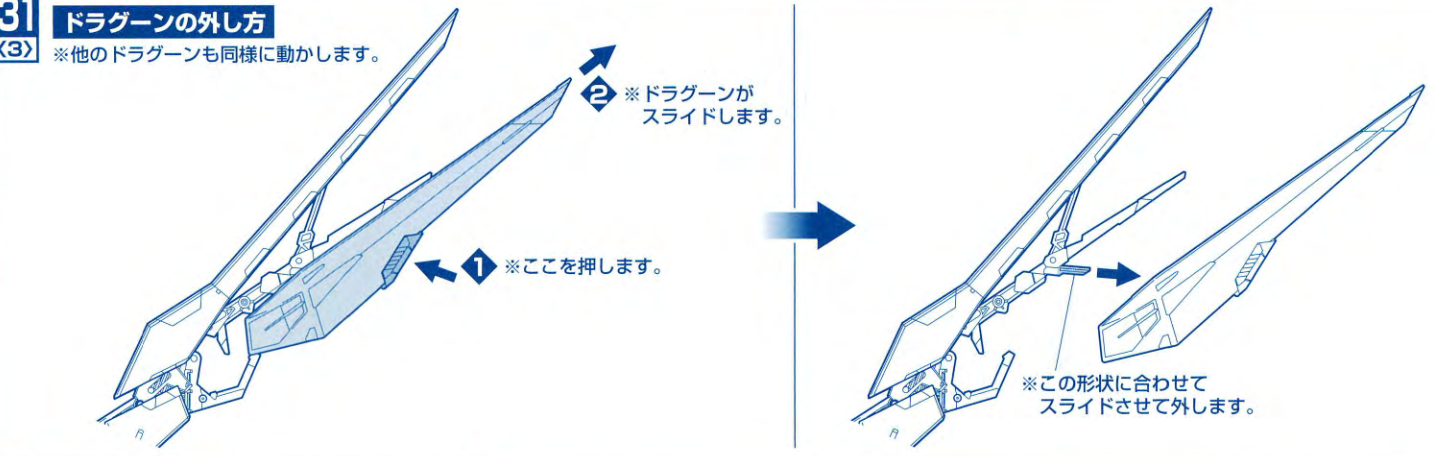
※他のウイングも同様に動かします。



31

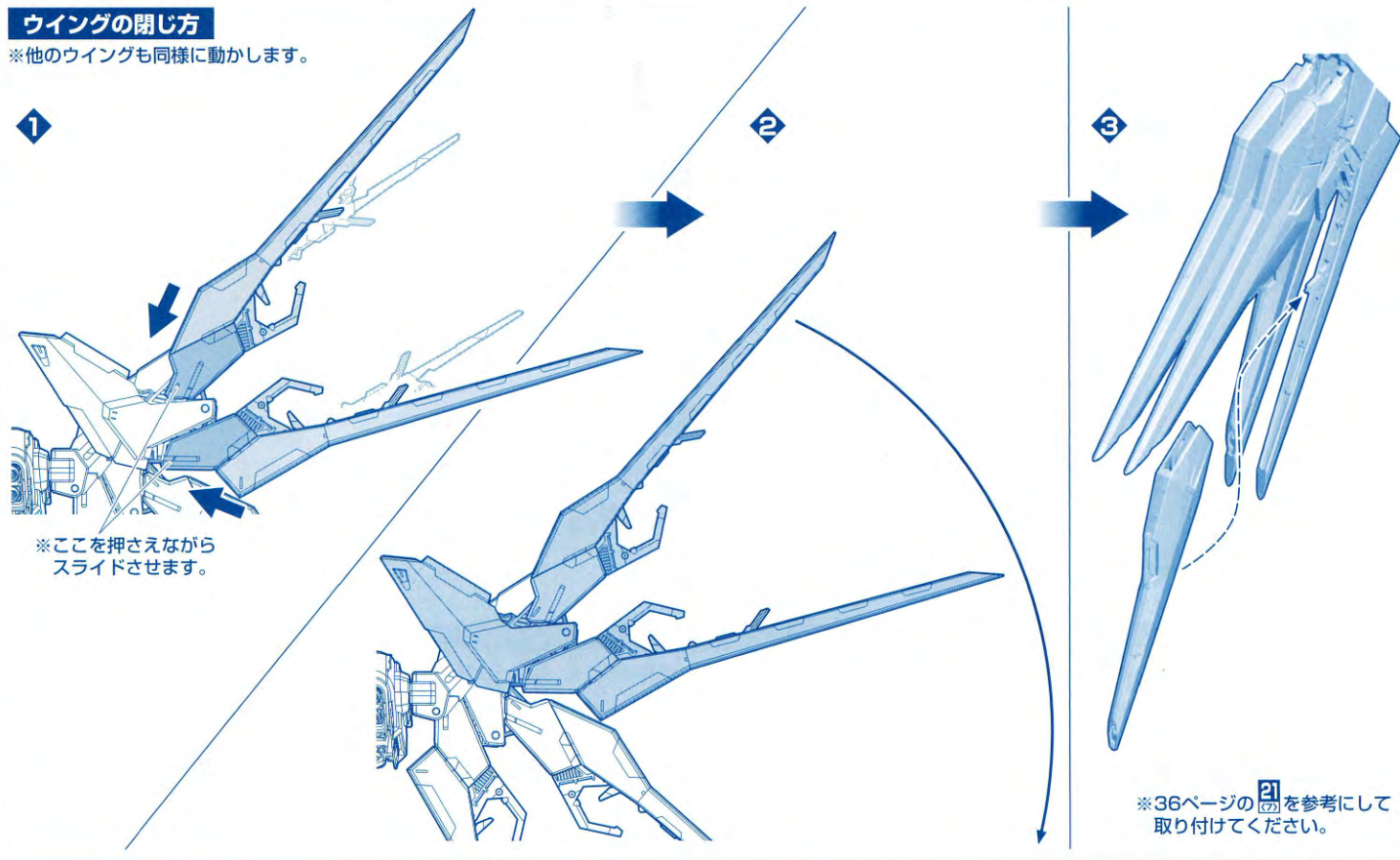
ドラグーンの外し方

※他のドラグーンも同様に動かします。



ウイングの閉じ方

※他のウイングも同様に動かします。



ZGMF-X20A
STRIKE FREEDOM GUNDAM
 1/60 PG「ストライクフリーダムガンダム」
PERFECT GRADE

MODEL NUMBER:ZGMF-X20A / PILOT:KIRA YAMATO
 HEIGHT:18.88m / WEIGHT:80.09t
 ARMAMENTS:MMI-M15E "Xiphias 3" rail cannonx2 / MA-M21KF high-energy beam rifleX2
 MMI-GAU27D 31mm CIWSx2 / MGX-2235 "Calidus" multi-phase beam cannon
 MA-M02G "Super Lacerta" beam saberX2
 EGFU-3X Super DRAGOON mobile weapon wing (mounts MA-80V beam assault cannonX8)
 MX2200 beam shieldX2